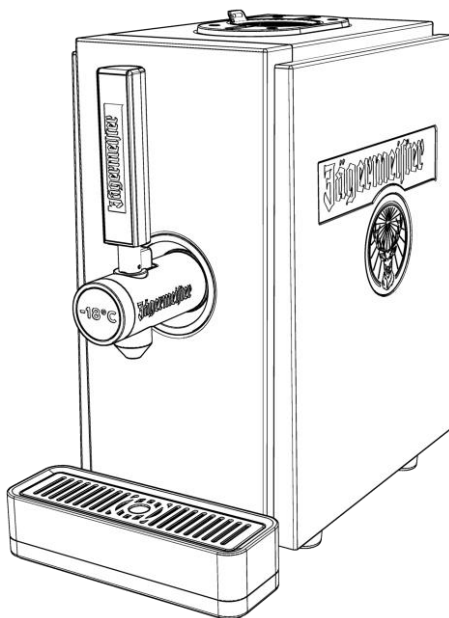




1 Bottle Tap Machine

Modèle : 2,0



Notice d'utilisation

Traduction française de la notice d'origine

Version : 11/2023



Préface

La présente notice vous aidera à utiliser la 1 Bottle Tap Machine de manière sûre. La 1 Bottle Tap Machine sera désignée ci-dessous par « appareil ».

La bouteille de Jägermeister sera désignée ci-dessous par « bouteille ».

Tenir la notice à disposition

La présente notice fait partie intégrante de l'appareil.

- ▶ Veuillez lire attentivement la notice avant le premier usage.
- ▶ Observer les instructions et indications de la présente notice.
- ▶ Conserver la notice pendant la durée d'utilisation de l'appareil.
- ▶ Tenir à disposition la notice pour pouvoir la consulter en cas de besoin.
- ▶ Si la notice est égarée ou devient illisible, vous pourrez la télécharger à : <https://www.jagermeister.com/en/1-bottle-tap-machine-2-0>
- ▶ Fournir la notice avec l'appareil si vous le vendez ou le donnez à un tiers.

Droit d'auteur

La présente notice contient des informations protégées par le droit d'auteur. La présente notice ne pourra être copiée, imprimée, portée à l'écran, traitée, reproduite ni divulguée et diffusée sous quelque forme que ce soit, ni intégralement ni en partie, sans autorisation écrite préalable de Mast-Jägermeister SE.

©11/2023 Mast-Jägermeister SE

Tous droits réservés.



Adresse du fabricant

Mast-Jägermeister SE

Jägermeisterstraße 7–15

38296 Wolfenbüttel

Allemagne

Internet: www.jaegermeister.de



Sommaire

Sécurité	6
Utilisation conforme	6
Consignes de sécurité fondamentales	6
Éviter des dommages matériels et des dysfonctionnements	9
Structure des avertissements	10
Caractéristiques de conception des indications relatives aux dommages matériels	10
Description	11
Contenu fourni	11
Appareil	12
Tâche et fonction	13
Plaque signalétique	13
Déballage et vérification du contenu fourni	14
Stockage et transport de l'appareil	15
Installation et montage de l'appareil	16
Mise en service de l'appareil	17
Branchement et débranchement du câble d'alimentation	18
Vissage et dévissage des bouchons de bouteille	19
Mise en place et retrait de la bouteille	20
Mise en marche et à l'arrêt de l'appareil	21
Soutirage de Jägermeister	22
Nettoyage de l'appareil	24
Dépannage	26
Remplacement d'un fusible défectueux	29



Mise hors service de l'appareil	30
Élimination de l'appareil	31
Déclaration de conformité UE	32
Conditions de garantie	33
Caractéristiques techniques.....	34
Certificat de nettoyage	35



Sécurité

Utilisation conforme

L'appareil sert uniquement à la réfrigération et à la distribution de Jägermeister 35 % vol. L'appareil est prévu pour un usage en intérieur uniquement, comme p. ex. :

- bars et clubs
- cuisines du personnel dans les magasins, les bureaux et autres environnements de travail
- hôtels, motels et autres lieux de vie
- environnement de type « bed and breakfast »
- services de restauration et applications similaires en dehors du commerce de détail

Le lecture, la compréhension et l'observation des instructions contenues dans la présente notice font partie de l'utilisation conforme.

Toute autre utilisation est explicitement considérée comme non conforme.

Consignes de sécurité fondamentales

Éviter une décharge électrique

- Ne pas utiliser l'appareil à l'extérieur.
- Raccorder l'appareil uniquement à une prise électrique mise à la terre, installée selon les règles de l'art, dont la tension secteur correspond aux indications figurant sur la plaque signalétique.
- Raccorder l'appareil à une prise bien accessible afin de pouvoir le débrancher rapidement du secteur en cas de panne.
- Utiliser l'appareil uniquement si l'appareil lui-même, la fiche secteur et le câble sont en bon état opérationnel.
- Si le câble d'alimentation est endommagé, il doit être remplacé par le fabricant, son service après-vente ou des personnes de qualification similaire afin d'éviter tout danger.
- Toucher la fiche secteur ou le câble d'alimentation uniquement avec les mains secs.
- Ne pas plier le câble d'alimentation ni le poser par dessus des arêtes vives.



- Ne pas pincer ni endommager le câble d'alimentation.
- Ne jamais soulever ou porter l'appareil par le câble d'alimentation.
- Poser le câble d'alimentation de telle manière que personne ne puisse trébucher.
- Avant toute intervention sur l'appareil, débrancher la fiche secteur de la prise. Pour ce faire, tirer uniquement sur la fiche secteur et non le câble.
- Si vous n'utilisez plus l'appareil pendant une longue période, il faut le débrancher.
- Ne pas utiliser l'appareil avec une minuterie externe/sur une prise programmable ni avec un système de commande à distance.
- Ne pas installer de multiprise mobile ni de blocs d'alimentation d'autres appareils derrière cet appareil.
- Protéger l'appareil des flammes nues et des surfaces chaudes.
- Désassembler l'appareil uniquement dans la mesure décrite dans la présente notice.
- Ne jamais ouvrir le corps de l'appareil.
- Si une réparation est nécessaire, veuillez vous adresser directement au revendeur local.
- En cas de réparation, utiliser uniquement des pièces d'origine.
- Empêcher l'introduction d'objets dans l'appareil (p. ex. dans les emplacements de bouteilles).
- Éviter le débordement ou le renversement de liquide sur le raccord électrique ou le câble électrique afin d'empêcher tout contact des composants électriques avec du liquide.
- En cas de contact des composants électriques avec du liquide, débrancher tout de suite la fiche secteur de la prise.
- Ne pas nettoyer l'appareil au jet d'eau.
- Ne pas utiliser de nettoyeur à vapeur pour nettoyer l'appareil.

Éviter un incendie

- Utiliser l'appareil uniquement dans un environnement sec et exempt de poussière.
- Observer les distances minimales indiquées dans la présente notice pour l'installation de l'appareil.
- Ne pas placer l'appareil sous des placards suspendus ou similaire.
- Protéger l'appareil de l'ensoleillement direct.



Le fluide frigorigène de l'appareil contient de l'isobutane (R600a). Si le transport et l'installation ne sont pas réalisés correctement, le circuit de réfrigération risque d'être endommagé. Dans ce cas, procéder comme suit :

- Bien aérer le local où se trouve l'appareil.
- Protéger l'appareil des flammes nues et des surfaces chaudes.
- Ne pas stocker des matières explosives (par ex. des bombes aérosol contenant des gaz propulseurs inflammables) dans l'appareil.

Éviter le risque d'asphyxie

La livraison contient de petites pièces. Les enfants qui jouent avec ces petites pièces peuvent les avaler et s'asphyxier.

- S'assurer que les petites pièces sont hors de portée des enfants.
- Jouer avec les films d'emballage implique un risque d'asphyxie.
- Tenir le matériel d'emballage hors de portée des enfants.

Éviter des dangers pour les enfants et les personnes ayant des capacités restreintes

Les personnes suivantes ne pourront pas utiliser l'appareil pour éviter le risque de blessures :

- Les personnes ayant des capacités physiques, sensorielles ou mentales restreintes
- Les personnes manquant d'expérience et/ou de connaissances
- Les mineurs de moins de 18 ans

Éviter des dommages environnementaux

- Éliminer l'appareil et ses composants conformément aux dispositions en vigueur au lieu d'utilisation.





Éviter des dommages matériels et des dysfonctionnements

- ▶ Installer l'appareil sur un support bien accessible, plan, sec, résistant à la chaleur et suffisamment stable.
- ▶ Ne pas installer l'appareil au bord de la surface du support.
- ▶ Ne pas enlever les pieds de l'appareil.
- ▶ Ne pas laisser tomber l'appareil.
- ▶ Éviter des chocs et des coups.
- ▶ Ne jamais utiliser d'autre bouteille que celle indiquée dans la présente notice, la Jägermeister 35% vol.
- ▶ Nettoyer l'appareil au moins une à deux fois par mois comme décrit dans la présente notice (voir p. 24).
- ▶ Faire signer le certificat de nettoyage par l'exploitant ou la personne chargée du nettoyage.
- ▶ Après le nettoyage, s'assurer qu'il n'y a plus de résidu d'eau dans l'appareil. Pour ce faire, incliner légèrement l'appareil au niveau de son extrémité afin d'éliminer le liquide restant.
- ▶ Ne pas recouvrir la grille d'aération de l'appareil.
- ▶ Utiliser uniquement de l'eau chaude pour accélérer le processus de dégivrage.
- ▶ Éteindre systématiquement l'appareil lorsqu'il n'est pas utilisé afin d'économiser l'énergie et de protéger les composants électriques.



Structure des avertissements

 AVERTISSEMENT	
	Les indications avec le mot AVERTISSEMENT signalent une situation dangereuse qui peut potentiellement entraîner la mort ou des blessures graves.

Caractéristiques de conception des indications relatives aux dommages matériels

<i>ATTENTION!</i>	
	Ces indications signalent une situation conduisant à des dommages matériels et une fonctionnalité limitée.

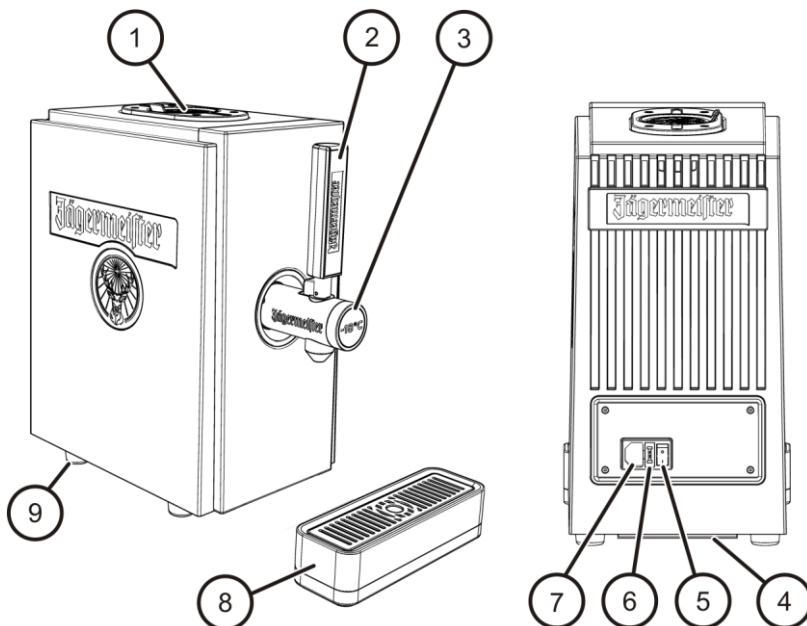


Description

Contenu fourni

- Appareil
- Bouchon
- Bac d'égouttage
- Câble d'alimentation

Appareil



- ① Emplacement de bouteille
- ② Poignée avec affichage
- ③ Robinet de soutirage avec affichage
- ④ Filtre à air
- ⑤ Interrupteur principal

- ⑥ Porte-fusible
- ⑦ Prise de connexion
- ⑧ Bac d'égouttage
- ⑨ Pied



Tâche et fonction

L'appareil sert à la réfrigération et à la distribution de Jägermeister 35% vol.

L'appareil dispose d'un réservoir réfrigéré et d'un robinet de soutirage. Le réservoir réfrigéré peut être rempli de Jägermeister depuis l'emplacement de bouteille. L'interrupteur principal permet de mettre l'appareil en marche ou à l'arrêt.

Plaque signalétique

La plaque signalétique se trouve sur le côté arrière de l'appareil. La plaque signalétique contient les indications suivantes :

- Modèle
- Alimentation électrique
- Fluide frigorigène
- Type de protection (décharge électrique)
- Classe climatique



Déballage et vérification du contenu fourni

ATTENTION !

L'appareil risque d'être endommagé lors du déballage.

- ▶ Ne pas utiliser d'objet pointu ou aiguisé (par ex. un couteau) pour ouvrir l'emballage.

- ▶ Ouvrir l'emballage avec prudence.
- ▶ Retirer les éléments en mousse.
- ▶ Retirer les pièces de l'appareil de l'emballage d'origine.
- ▶ Retirer le matériel d'emballage et tous les films de protection.
- ▶ Vérifier si toutes les pièces de l'appareil ont été livrées, voir p. 11.
- ▶ Vérifier si toutes les pièces sont en bon état.
- ▶ Contacter le revendeur s'il manque des pièces ou si des pièces sont endommagées.



Stockage et transport de l'appareil

- ▶ Conserver l'appareil et ses composants dans un lieu sec et non poussiéreux.
- ▶ Transporter l'appareil debout dans son emballage d'origine.

Installation et montage de l'appareil

AVERTISSEMENT

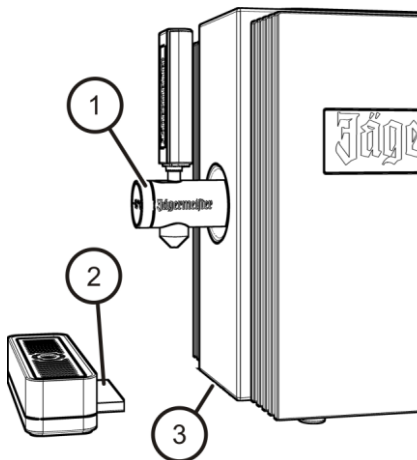



Des pièces trop chaudes peuvent provoquer un incendie.

- ▶ Observer les distances minimales indiquées dans la présente notice pour l'installation de l'appareil.
- ▶ Protéger l'appareil des flammes nues et des surfaces chaudes.
- ▶ Protéger l'appareil de l'ensoleillement direct.
- ▶ Installer l'appareil de sorte à ce que la fiche secteur soit accessible.

▶ Installer l'appareil sur une surface suffisamment stable. S'assurer qu'une distance d'au moins 8 cm est observée à l'arrière de l'appareil et une distance d'au moins 3 cm sur les côtés.

- ▶ S'assurer que le robinet de soutirage (1) est monté correctement et bien serré.
- ▶ Glisser le bac d'égouttage (2) sous l'appareil entre les glissières (3, non visibles) de sorte que le bac d'égouttage repose contre l'appareil.
- ▶ S'assurer que le filtre à air à l'arrière de l'appareil est correctement mis en place (voir à ce sujet le numéro de position 4, voir p.12).



 Après un transport, laisser l'appareil reposer debout pendant 24 heures avant de le mettre en marche. Si vous avez déplacé l'appareil, attendre 30 minutes avant de le remettre en marche.



Mise en service de l'appareil

- ▶ Avant la première utilisation, nettoyer soigneusement l'appareil (voir p. 24).
- ▶ Brancher l'appareil sur le secteur (voir p. 18).
- ▶ Insérer la bouteille dans son emplacement (voir p. 20).
- ▶ Mettre l'appareil en marche (voir p. 21).



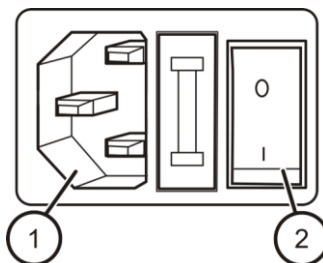
Branchement et débranchement du câble d'alimentation

ATTENTION !

L'appareil peut être irrémédiablement endommagé.

- ▶ Remplir l'appareil de Jägermeister avant de le brancher sur le secteur.
- ▶ S'assurer qu'il ne reste pas d'eau dans le réservoir. Pour éliminer l'eau résiduelle éventuelle des tuyaux, tirer au moins 2 cl de Jägermeister.

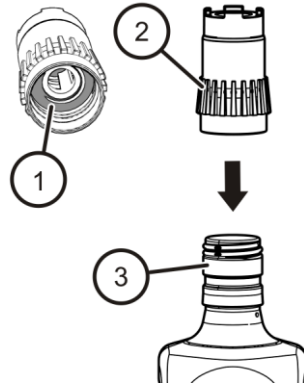
- ▶ Raccorder le câble d'alimentation fourni dans la prise de connexion (1) de l'appareil.
- ▶ S'assurer que l'interrupteur principal (2) est en position « 0 ».
- ▶ Brancher la fiche secteur dans une prise électrique installée selon les règles de l'art.
- ▶ Pour débrancher l'appareil, retirer le câble d'alimentation au niveau de la fiche secteur.





Vissage et dévissage des bouchons de bouteille

- ▶ Avant la première utilisation et avant toute réutilisation, nettoyer d'abord le bouchon (voir p. 24).
- ▶ S'assurer que le joint (1) est positionné correctement dans le taraudage.
- ▶ Dévisser le bouchon d'origine de la bouteille.
- ▶ Mettre le bouchon fourni (2) sur la bouteille (3). Le visser sur la bouteille dans le sens des aiguilles d'une montre et le serrer avec modération.
- ▶ Pour enlever le bouchon (2), le dévisser de la bouteille dans le sens contraire des aiguilles d'une montre.



- ❗ Si vous utilisez une bouteille jetable non rechargeable dans votre pays, retirez également l'anneau en plastique restant sur le goulot de la bouteille.

Mise en place et retrait de la bouteille

ATTENTION !

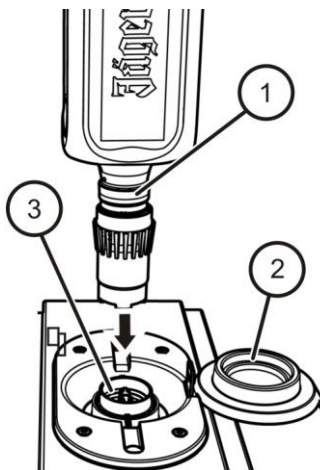
Une inclinaison de la bouteille risque d'endommager le bouchon et l'emplacement de bouteille.

- ▶ Introduire ou retirer la bouteille verticalement de son emplacement.

- ▶ Ouvrir le couvercle (2) de l'emplacement de bouteille.
- ▶ Introduire la bouteille (1) avec le bouchon monté verticalement dans l'emplacement (3).
- ▶ Presser délicatement la bouteille (1) dans son emplacement (3).

Le propre poids de la bouteille (1) permet de la maintenir en place de manière sûre.

- ▶ Si la bouteille (1) n'est pas orientée correctement, la tourner légèrement, d'un huitième de tour, pour l'orienter correctement par rapport à la façade de l'appareil.



- ▶ Pour enlever la bouteille, la retirer verticalement vers le haut jusqu'à ce qu'elle sorte de son emplacement.
- ▶ Fermer le couvercle.
- ▶ Dévisser le bouchon (voir p. 19).
- ▶ Nettoyer le bouchon (voir p. 24) et le ranger jusqu'à la prochaine utilisation.
- ▶ Éliminer la bouteille vide dans le respect de l'environnement.

Mise en marche et à l'arrêt de l'appareil

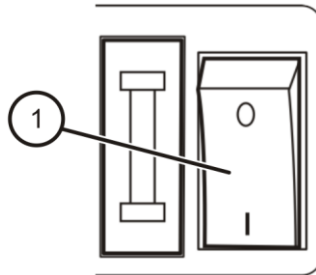
ATTENTION !

L'appareil peut être irrémédiablement endommagé.

- ▶ Remplir l'appareil de Jägermeister avant de le brancher sur le secteur.
- ▶ S'assurer qu'il ne reste pas d'eau dans le réservoir. Pour éliminer l'eau résiduelle éventuelle des tuyaux, tirer au moins 2 cl de Jägermeister.

- ▶ Pour mettre l'appareil en marche, placer l'interrupteur principal (1) en position « I ».

Lors de la mise en marche de l'appareil, les LED du robinet de soutirage ainsi que les côtés commencent à s'allumer. Le processus de réfrigération commence.



- ▶ Pour arrêter l'appareil, placer l'interrupteur principal (1) en position « 0 ».

- i** La température de réfrigération est réglée sur -19 °C en usine. Le temps de refroidissement est de 40 à 60 minutes et peut être plus long si la température ambiante est plus élevée.
- i** Pendant son utilisation, l'appareil doit rester en marche en permanence afin d'obtenir une puissance frigorifique optimale. Éteindre l'appareil s'il n'est pas utilisé pendant une longue période.



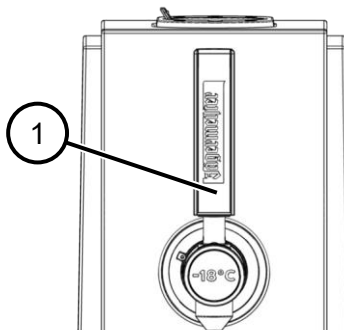
Soutirage de Jägermeister

- ▶ Appuyer sur la poignée (1).

L'appareil distribue de la Jägermeister.

- ▶ Relâcher la poignée (1).

Le soutirage est terminé.



- i** Pendant le soutirage et quelques secondes après, on peut observer la formation de bulles dans la bouteille. C'est normal. Si ce phénomène dure plus longtemps, voir p. 26.



Shots de Jägermeister

Les facteurs suivants peuvent influencer la température du shot de Jägermeister dans le verre :

- la température du verre : si possible, utiliser des verres préalablement refroidis au congélateur.
- le temps écoulé entre le moment où le Jägermeister est tiré et le moment où il est servi : les températures ambiantes augmentent très rapidement la température du Jägermeister dans le verre.
- le nombre de shots de Jägermeister servis : si vous remplissez l'appareil pendant le processus de tirage, le liquide doit d'abord être refroidi à la température souhaitée.
- le premier shot de Jägermeister a tendance à être plus chaud : le liquide plus chaud dans les tuyaux se mélange au liquide froid du réservoir.

i La plage de température habituelle des shots de Jägermeister servis est comprise entre -12°C et -18°C .



Nettoyage de l'appareil

AVERTISSEMENT



Risque de décharge électrique lors des travaux sur l'appareil.

- ▶ Avant toute intervention sur l'appareil, débrancher la fiche secteur de la prise. Pour ce faire, tirer la fiche.

AVERTISSEMENT



Risque de court-circuit par pénétration d'eau ou d'autres liquides.

- ▶ Ne pas nettoyer l'appareil au jet d'eau.
- ▶ Ne pas utiliser de nettoyeur à vapeur pour nettoyer l'appareil.
- ▶ Empêcher impérativement la pénétration d'eau ou d'autres liquides à l'intérieur de l'appareil.

ATTENTION !

Risque d'endommagement de l'appareil suite à un nettoyage incorrect.

- ▶ Mettre l'interrupteur principal en position « 0 ».
- ▶ Utiliser uniquement de l'eau chaude et des chiffons doux.

ATTENTION !

Risque d'endommagement de l'appareil si les résidus d'eau gèlent dans l'appareil.

- ▶ S'assurer qu'il ne reste pas d'eau dans les réservoirs réfrigérés ni dans les tuyaux.



Nettoyage hebdomadaire

- ▶ Mettre l'interrupteur principal en position « 0 ».
- ▶ Débrancher la fiche secteur de la prise.
- ▶ Nettoyer la sortie des robinets avec de l'eau chaude légèrement savonneuse.
- ▶ Retirer les bouteilles (voir p. 19).
- ▶ Nettoyer les bouchons avec de l'eau chaude légèrement savonneuse. S'assurer que l'eau de nettoyage traverse les bouchons.
- ▶ Retirer le bac d'égouttage de l'appareil.
- ▶ Nettoyer le bac d'égouttage avec de l'eau chaude légèrement savonneuse.
- ▶ Enlever le filtre à air de l'appareil.
- ▶ Rincer le filtre à air avec de l'eau chaude légèrement savonneuse.
- ▶ Ne pas réutiliser le filtre à air tant qu'il n'est pas complètement sec.
- ▶ Essuyer le corps de l'appareil avec un chiffon humide et, si besoin est, un peu de produit vaisselle.
- ▶ Sécher le corps et toutes les pièces avec un chiffon doux.
- ▶ Installer de nouveau le bac d'égouttage et le filtre à air devant et sous l'appareil (voir p. 16).

Nettoyage mensuel

- ▶ Mettre l'interrupteur principal en position « 0 ».
- ▶ Débrancher la fiche secteur de la prise.
- ▶ Nettoyer d'abord l'appareil et ses éléments (voir p. 24).
- ▶ Ouvrir le robinet de soutirage et vider l'appareil.
- ▶ Fermer le robinet de soutirage.
- ▶ Remplir l'appareil d'eau chaude par l'emplacement de bouteille.
- ▶ Rincer l'appareil à l'eau.
- ▶ Pour vidanger l'eau, incliner l'appareil en avant jusqu'à ce qu'il soit complètement vidé.
- ▶ Remettre les bouteilles en place (voir p. 20).
- ▶ Avant la mise en marche, soutirer au moins 10 cl de Jägermeister pour éliminer les éventuels restes d'eau dans les tuyaux.



Dépannage

Problème	Causes possibles	Remèdes
La Jägermeister coule goutte à goutte de l'emplacement de bouteille.	Les joints d'étanchéité ne sont pas positionnés correctement.	► Vérifier le positionnement des joints d'étanchéité et les repositionner correctement le cas échéant.
	Les bouchons sont défectueux.	► Remplacer les bouchons.
	Les joints d'étanchéité sont défectueux.	► Remplacer les joints d'étanchéité.
L'appareil consomme beaucoup d'énergie et la puissance frigorifique n'est pas optimale.	La circulation d'air à l'arrière et au-dessous de l'appareil influence la consommation d'énergie et la puissance frigorifique.	► S'assurer qu'il y a suffisamment d'espace libre (8 cm à l'arrière, 3 cm sur les côtés). Voir également à ce sujet p. 16.
La bouteille dégoutte.	Les bouchons ne sont pas vissés correctement.	► S'assurer que le bouchon est serré correctement ou le revisser le cas échéant.
La réfrigération de l'appareil ne fonctionne pas et les LED ne s'allument pas.	Le fusible a peut-être grillé.	► Remplacer le fusible (voir p. 29).



Problème	Causes possibles	Remèdes
L'appareil devient de plus en plus chaud avec le temps.	Le filtre à air est sale.	<ul style="list-style-type: none">▶ Nettoyer le filtre à air (voir p. 25).▶ Après le nettoyage du filtre à air avec de l'eau, le faire sécher entièrement avant de réutiliser l'appareil.
Les performances de refroidissement ne sont pas suffisantes, bien que l'appareil semble fonctionner.	La température n'est pas mesurée correctement.	<ul style="list-style-type: none">▶ Observer le temps de pré-refroidissement (voir p. 21). L'indicateur de la température cible atteinte par le Jägermeister dans le réservoir est l'arrêt du compresseur et du ventilateur.▶ Utiliser un thermomètre électrique à affichage digital.▶ Ne pas mesurer le premier shot de 2 cl.▶ Tirer au moins 4 cl et mesurer en même temps la température directement à la sortie du robinet de soutirage, au milieu du jet.▶ Ne pas mesurer dans le verre, car la température y monte trop vite.



Problème	Causes possibles	Remèdes
Après le soutirage, la formation de bulles ne s'arrête pas au bout de quelques secondes.	L'appareil est peut-être défectueux.	▶ Dans ce cas, contacter le revendeur ou le distributeur local.

- ▶ Si vous ne parvenez pas à résoudre le problème de cette manière, veuillez contacter votre revendeur ou votre distributeur local. Ses coordonnées de contact figurent sur votre bulletin de livraison ou sur la facture.



Remplacement d'un fusible défectueux

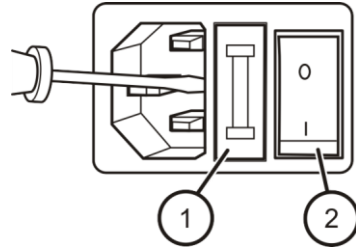
AVERTISSEMENT



Risque de décharge électrique lors des travaux sur l'appareil.

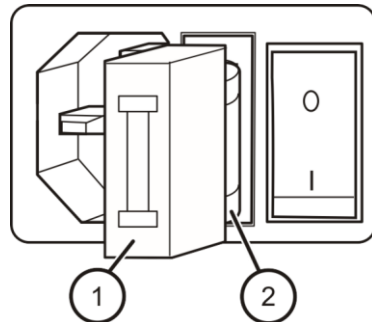
- ▶ Avant toute intervention sur l'appareil, débrancher la fiche secteur de la prise. Pour ce faire, tirer la fiche.

- ▶ Mettre l'interrupteur principal (2) en position « 0 ».
- ▶ Débrancher la fiche secteur de la prise.
- ▶ Ouvrir le porte-fusible (1) avec un tournevis.



Le porte-fusible (1) s'ouvre.

- ▶ Enlever le fusible (2) grillé.
- ▶ Insérer le fusible de rechange dans le porte-fusible (1).
- ▶ Remettre délicatement le porte-fusible (1) dans son logement jusqu'à ce qu'il s'enclenche.





Mise hors service de l'appareil

- ▶ Si l'appareil n'est plus utilisé pendant une longue période, mettre l'interrupteur principal sur ARRÊT.
- ▶ Débrancher la fiche secteur de la prise.
- ▶ Retirer la bouteille.
- ▶ Nettoyer les éléments de l'appareil (voir p. 24).
- ▶ Fermer le couvercle de l'emplacement de bouteille.

Élimination de l'appareil

Le matériau d'emballage est recyclable.

- ▶ Éliminer le matériau d'emballage dans le respect de l'environnement lorsque l'appareil est arrivé à la fin de la durée de vie.



Les équipements électriques et électroniques qui portent ce symbole ne pourront pas être éliminés dans les ordures ménagères. Ces appareils peuvent contenir des substances dangereuses et polluantes.

- ▶ Mettre l'appareil au rebut conformément à la réglementation en vigueur dans votre pays ou sur votre site.
- ▶ Pour toute autre question ou information sur la mise au rebut de votre appareil, contacter les autorités locales ou votre revendeur.



Déclaration de conformité UE

La déclaration de conformité UE peut être demandée à l'adresse :
<https://www.jagermeister.com/en/1-bottle-tap-machine-2-0>



Conditions de garantie

Le fabricant accorde une garantie d'au moins un an, conformément à la législation en vigueur dans le pays de résidence du client (en Allemagne : 2 ans) à compter de la date de vente de l'appareil au client final.

La garantie couvre les défauts matériels et les vices de fabrication.

Les réparations sous garantie ne pourront être réalisées que par un centre de service après-vente autorisé. Pour tout recours en garantie, il faut présenter le bon d'achat d'origine (avec la date d'achat).

La garantie est exclue dans les cas suivants :

- Usure normale ;
- Utilisation non conforme, par ex. surcharge de l'appareil, utilisation d'accessoires non autorisés ;
- Usage de la violence, dommages provoqués par des influences externes ;
- Dommages résultant de la non observation de la présente notice ;
- Appareils partiellement ou entièrement désassemblés.



Caractéristiques techniques

Appareil	
Modèle	1BTMII-EU
Dimensions (L x P x H)	21 cm x 39 cm x 40,7 cm
Poids net/brut	11,5/13,6 kg
Alimentation électrique	220–240 V/AC, 50 Hz, 100 W
Câble d'alimentation	3G, 0,75 mm ² , 250 V, 10 A, 1,8 m
Compresseur	220–240 V, 50 Hz, 90 W
Pression théorique	maximale : 0,5 Mpa minimale : 0,1 MPa
Fluide frigorigène, volume de remplissage	R600a, 17 g
Classe climatique	ST (subtropicale : convient pour une utilisation à des températures ambiantes de +16° C à +38° C)
Réglage de la température dans le réservoir	–19 °C *
Volume utile	950 ml
Indice de protection	IP52
Niveau sonore	43 dB
Tailles de bouteille admissibles	200 ml, 375 ml, 500 ml, 700 ml, 750 ml, 1000 ml, 1140 ml

* Des températures ambiantes élevées peuvent influencer le temps de refroidissement et la consommation d'énergie. Pour en savoir plus sur la réalisation d'un shot de Jägermeister à la température parfaite voir p. 22.

