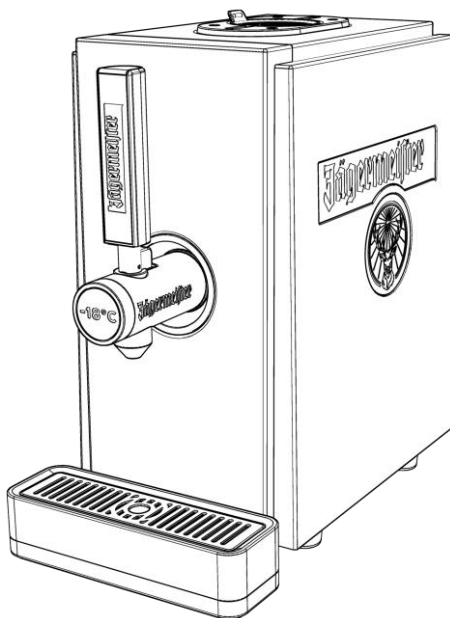




1 Bottle Tap Machine

Модел: 2.0



Ръководство за употреба

Български превод на немското оригинално ръководство

Актуализация: 11/2023



Предговор

Това ръководство ще ви помогне при безопасната употреба на 1 Bottle Tap Machine. 1 Bottle Tap Machine е наречена по-нататък кратко „уред“. Бутилката Jägermeister е наречена кратко „бутилка“.

Поддържане на ръководството в наличност

Това ръководство е съставна част на уреда.

- ▶ Прочетете внимателно това ръководство преди първата употреба.
- ▶ Съблюдавайте инструкциите и предписанията в това ръководство.
- ▶ Съхранете ръководството за времето на експлоатация на уреда.
- ▶ Поддържайте ръководството в наличност за справка.
- ▶ Ако ръководството се изгуби или стане нечетливо, можете да го изтеглите на:
<https://www.jagermeister.com/en/1-bottle-tap-machine-2-0>
- ▶ Приложете и ръководството, когато продавате уреда или го предавате по друг начин.

Авторско право

Това ръководство съдържа информация, която подлежи на авторско право. Без предварителното писмено разрешение на Mast-Jägermeister SE това ръководство не може да бъде копирано, отпечатано, филмирано, обработено, размножено или разпространено под каквато и да е форма, нито изцяло, нито извадки от него.

©11/2023 Mast-Jägermeister SE

Всички права запазени.



Адрес на производителя

Mast-Jägermeister SE

Jägermeisterstraße 7–15

38296 Wolfenbüttel

Deutschland

Internet: www.jaegermeister.de



Съдържание

Безопасност	6
Употреба по предназначение	6
Основни указания за безопасност.....	6
Предотвратяване на материални щети и функционални повреди	9
Характеристики на оформлението на предупредителните указания	10
Характеристики на оформлението на указанията за материални щети	10
Описание	11
Обем на доставката	11
Уред	12
Задача и функция	13
Типова табелка	13
Разопаковане и проверка на обема на доставката	14
Складиране и транспортиране на уреда	15
Поставяне и монтаж на уреда	16
Въвеждане на уреда в експлоатация.....	17
Свързване и отстраняване на захранващия кабел.....	18
Поставяне и премахване на запушалката за бутилки.....	19
Поставяне и отстраняване на бутилката.....	20
Включване и изключване на уреда	21
Наливане на Jägermeister.....	22
Почистване на уреда	24
Отстраняване на неизправности	27



Смяна на дефектните предпазители	31
Извеждане на уреда от експлоатация.....	32
Отстраняване на уреда като отпадък	33
ЕС декларация за съответствие	34
Гаранционни условия	35
Технически данни	36
Удостоверение за почистване.....	37



Безопасност

Употреба по предназначение

Уредът служи само за охлаждане и дозиране на 35% vol. Jägermeister. Уредът е предвиден за употреба на закрито, като напр.:

- Барове и клубове
- Кухни за персонала в магазини, офиси и други работни среди
- Хотели, мотели и други жилищни среди
- Bed and Breakfast среда
- Кетъринг и подобни приложения извън рамките на търговската мрежа

Към употребата по предназначение спадат прочитането, разбирането и следването на инструкциите в това ръководство.

Всяка друга употреба се счита изрично за неотговаряща на предназначението.

Основни указания за безопасност

Предотвратяване на електрически удар

- Не използвайте уреда на открито.
- Свържете уреда само в инсталиран съобразно предписанията контакт, чието мрежово напрежение съответства на данните върху типовата табелка.
- Свържете уреда в лесно достъпен контакт, за да може бързо да го разкачите от електрическата мрежа в случай на авария.
- Използвайте уреда само ако уредът, мрежовият щепсел или кабелът функционират според изискванията.
- Ако захранващият кабел е повреден, той трябва да бъде сменен от производителя, неговия сервиз или лица с подобна квалификация, за да се избегнат опасности.
- Докосвайте мрежовия щепсел или кабела само със сухи ръце.
- Не пречупвайте захранващия кабел и не го полагайте през остри ръбове.
- Не притискайте респ. не повреждайте захранващия кабел.



- Никога не използвайте захранващия кабел като дръжка за носене.
- Положете захранващия кабел така, че да не се превърне в място за спъване.
- Преди всички дейности по уреда отстранете мрежовия щепсел от контакта. Изтегляйте само мрежовия щепсел.
- Ако не използвате уреда за по-дълго време, отстранете мрежовия щепсел от контакта.
- Не използвайте уреда с външен часовников прекъсвач или отделна система за дистанционно действие.
- Не разполагайте на обратната страна на уреда мобилни многогнездови контакти или мрежови части на други уреди.
- Предпазвайте уреда от открит огън и горещи повърхности.
- Разглобявайте уреда само както е описано в това ръководство.
- Никога не отваряйте корпуса на уреда.
- В случай на необходимост от ремонт се обръщайте директно към дистрибутора на място.
- При ремонт използвайте само оригинални части.
- Уверете се, че в уреда не са вкарани предмети (напр. в шахтите за бутилки).
- Избягвайте преливане или заливане с течност на щепселното съединение на уреда или на кабела, за да не могат електрическите части да влязат в контакт с течност.
- Ако електрическите части влязат в контакт с течност, веднага издърпайте мрежовия щепсел от контакта.
- Не почиствайте уреда с водна струя.
- За почистване не използвайте парочистачка.

Предотвратяване на пожар

- Използвайте уреда само в суха околна среда без прах.
 - При монтажа на уреда съблюдавайте посочените в това ръководство минимални разстояния.
 - Не поставяйте уреда под окачени шкафове и др. п.
 - Предпазвайте уреда от директно слънчево облъчване.
- Охлаждащото средство на уреда съдържа изобутан (R600a). При грешно транспортиране и монтаж може да се повреди охладителният кръг. В този случай процедирайте както следва:
- Проветрете добре помещението, в което е разположен уредът.



- Предпазвайте уреда от открит огън или горещи повърхности.
- Не складирайте в уреда експлозивни вещества (напр. спрейове с възпламеними работни газове).

Предотвратяване на опасност от задушаване

В обема на доставката се съдържат малки части. Децата могат да погълнат малките части по време на игра и да се задушат с тях.

- Уверете се, че малките части не могат да попаднат в ръцете на деца.

При игра с опаковъчно фолио съществува опасност от задушаване.

- Дръжте опаковъчния материал далече от деца.

Предотвратяване на опасностите за деца и лица с ограничени способности

Следните лица не трябва да използват уреда, тъй като в противен случай съществува опасност от наранявания:

- Лица с ограничени физически, сензорни или умствени способности
- Лица, които нямат достатъчно опит и/или познания
- Лица под 18 години

Предотвратяване на екологични щети

- Отстранявайте като отпадък уреда и неговите компоненти съгласно действащите разпоредби на мястото на експлоатация.



Предотвратяване на материални щети и функционални повреди

- ▶ Монтирайте уреда на лесно достъпна, равна, суха, устойчива на топлина и достатъчно стабилна площ.
- ▶ Не монтирайте уреда в края или до ръба на площта.
- ▶ Не отстранявайте опорните крака.
- ▶ Не оставяйте уреда да падне.
- ▶ Предотвратявайте ударни натоварвания.
- ▶ Не използвайте други бутилки освен посочените в това ръководство бутилки Jägermeister 35% vol.
- ▶ Почиствайте уреда един до два пъти месечно, както е описано в това ръководство (виж стр. 24).
- ▶ Удостоверението за почистване трябва да се подпише от изпълнителя или почистващото лице.
- ▶ След почистване се уверете, че в уреда няма остатъчна вода. За целта накрая наклонете леко уреда, за да отстраните остатъчната течност.
- ▶ Не покривайте вентилационния отвор на уреда.
- ▶ За ускоряване на процеса на размразяване използвайте само топла вода.
- ▶ Принципно изключвайте уреда, когато не го използвате, за да спестявате ток и да предпазвате електрическите компоненти.



Характеристики на оформлението на предупредителните указания

ПРЕДУПРЕЖДЕНИЕ



Указания с думата „ПРЕДУПРЕЖДЕНИЕ“ предупреждават за опасна ситуация, която е възможно да доведе до смърт или тежко нараняване.

Характеристики на оформлението на указанията за материални щети

ВНИМАНИЕ!

Тези указания предупреждават за ситуация, която води до материални щети и ограничена функционалност.



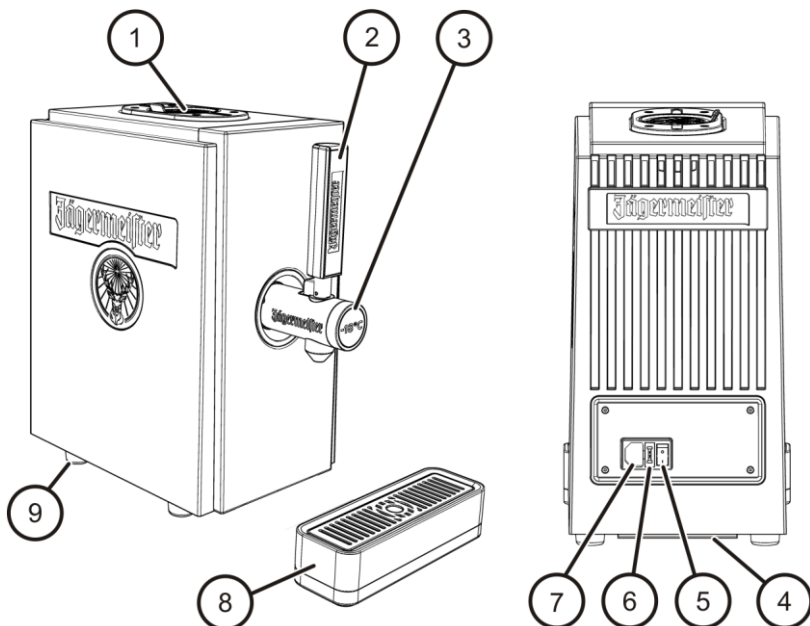
Описание

Обем на доставката

- Уред
- Запушалка за бутилки
- Тава за отцеждане
- Захранващ кабел



Уред



- ① Шахта за бутилки
- ② Дръжка за наливане с дисплей
- ③ Кран за наливане с дисплей
- ④ Въздушен филтър
- ⑤ Главен прекъсвач

- ⑥ Гнездо на предпазителя
- ⑦ Букса за свързване
- ⑧ Тава за отцеждане
- ⑨ Опорен крак



Задача и функция

Уредът служи за охлаждане и за дозиране на 35% vol. Jägermeister. Уредът разполага с хладилен резервоар и кран за наливане. Хладилният резервоар може да бъде напълнен с Jägermeister през шахтата за бутилки. Чрез главния прекъсвач уредът може да се включва и изключва.

Типова табелка

Типовата табелка е монтирана на обратната страна на уреда. На типовата табелка има данни за следните точки:

- Модел
- Електрозахранване
- Хладилен агент
- Клас на защита (електрически удар)
- Климатичен клас



Разопаковане и проверка на обема на доставката

ВНИМАНИЕ!

Възможни са щети по уреда при разопаковане.

- ▶ При отваряне на опаковката не използвайте остри предмети или предмети с връх (напр. нож).

- ▶ Отворете опаковката внимателно.
- ▶ Отстранете вложките от пенопласт.
- ▶ Извадете частите на уреда от оригиналната опаковка.
- ▶ Отстранете опаковъчния материал и всички защитни фолия.
- ▶ Проверете дали всички части на уреда са включени в доставката, виж стр. 11.
- ▶ Проверете безупречното състояние на частите.
- ▶ Влезте във връзка с дистрибутора, ако има липсващи или повредени части.



Складиране и транспортиране на уреда

- ▶ Съхранявайте уреда и неговите компоненти на сухо място без прах.
- ▶ Транспортирайте уреда в изправено положение в оригиналната опаковка.



Поставяне и монтаж на уреда

! ПРЕДУПРЕЖДЕНИЕ



Възможен е пожар поради прегрети компоненти.

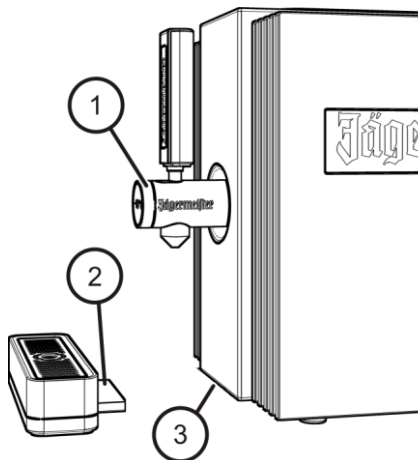
- ▶ При монтажа на уреда съблюдавайте посочените в това ръководство минимални разстояния.
- ▶ Предпазвайте уреда от открит огън или горещи повърхности.
- ▶ Предпазвайте уреда от директно слънчево облъчване.
- ▶ Монтирайте уреда така, че мрежовият щепсел да е достъпен.

▶ Монтирайте уреда на достатъчно стабилна площ. Уверете се, че е спазено разстояние поне 8 cm от задната стена и от страните - разстояние поне 3 cm.

▶ Уверете се, че кранът за наливане (1) е монтиран здраво и според изискванията.

▶ Избутайте тавата за отцеждане (2) между релсовите водачи (3, скрити) под уреда, така че тавата за отцеждане да прилегне към уреда.

▶ Уверете се, че въздушният филтър е поставен правилно от задната страна на уреда (за целта виж позиционен номер 4, стр.12).



i След транспортиране оставете уреда за 24 часа в изправено положение, преди да го включите. Ако сте премествали уреда, изчакайте 30 минути, преди да го включите.



Въвеждане на уреда в експлоатация

- ▶ Преди първата употреба измийте уреда основно (виж стр. 24).
- ▶ Свържете уреда към електрическото захранване (виж стр. 18).
- ▶ Поставете бутилката в шахтата за бутилки (виж стр. 20).
- ▶ Включете уреда (виж стр. 21).



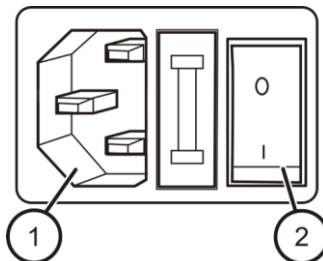
Свързване и отстраняване на захранващия кабел

ВНИМАНИЕ!

Уредът може да се повреди необратимо.

- ▶ Преди свързване към източник на ток напълнете уреда с Jägermeister.
- ▶ Уверете се, че в резервоара няма остатъчна вода. За да отстраните евентуална остатъчна вода от тръбопроводите, източете поне 2 cl Jägermeister.

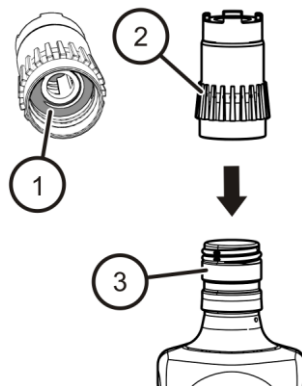
- ▶ Вкарайте съдържащият се в обема на доставката захранващ кабел в буксата за свързване (1) на уреда.
- ▶ Уверете се, че главният прекъсвач (2) е в позиция „0“.
- ▶ Вкарайте мрежовия щепсел в контакт, инсталиран съобразно предписанията.
- ▶ За отстраняване на захранващия кабел изтеглете мрежовия щепсел.





Поставяне и премахване на запушалката за бутилки

- ▶ При първата употреба и при многократно използване първо почистете запушалката за бутилки (виж стр. 24).
- ▶ Уверете се, че уплътнението (1) е позиционирано правилно в резбата.
- ▶ Отстранете капачката от бутилката.
- ▶ Поставете запушалката за бутилки (2) в бутилката (3). Завъртете я със средна сила по посока на часовниковата стрелка в бутилката.
- ▶ За отстраняване на запушалката за бутилки (2) я завъртете надолу обратно на часовниковата стрелка.



- ⓘ Ако във вашата страна не използвате бутилка за многократна употреба, отстранете и оставащия пластмасов пръстен на гърлото на бутилката.



Поставяне и отстраняване на бутилката

ВНИМАНИЕ!

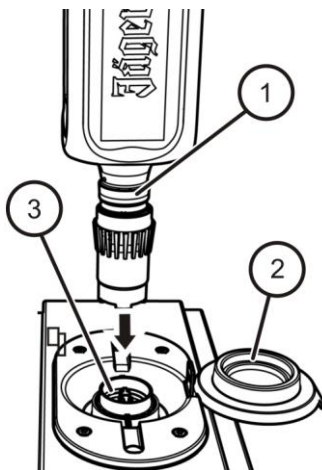
Възможни са щети по запушалката за бутилки и шахтата за бутилки поради накланяне на бутилката.

- ▶ Поставяйте и отстранявайте бутилката вертикално в шахтата за бутилки.

- ▶ Отворете капака (2) на шахтата за бутилки.
- ▶ Поставете бутилката (1) с монтирана запушалка за бутилки вертикално в шахтата за бутилки (3).
- ▶ Внимателно натиснете бутилката (1) в шахтата за бутилки (3).

Собственото тегло на бутилката (1) я държи сигурно в позицията ѝ.

- ▶ Ако бутилката (1) е леко усукана, подравнете я с една осма оборот към предната част на уреда.
- ▶ За да отстраните бутилката, изтеглете я нагоре, докато се освободи от шахтата за бутилки.
- ▶ Затворете капака.
- ▶ Отстранете запушалката за бутилки (виж стр. 19).
- ▶ Почистете запушалката за бутилки (виж стр. 24) и я съхранете за многократно използване.
- ▶ Екологично отстранете като отпадък празната бутилка.



Включване и изключване на уреда

ВНИМАНИЕ!

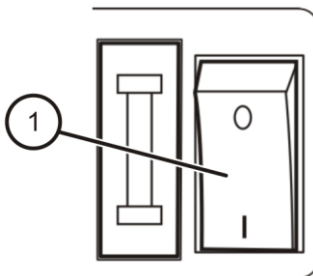
Уредът може да се повреди необратимо.

- ▶ Преди свързване към източник на ток напълнете уреда с Jägermeister.
- ▶ Уверете се, че в резервоара няма остатъчна вода. За да отстраните евентуална остатъчна вода от тръбопроводите, източете поне 2 cl Jägermeister.

- ▶ За включване поставете главния прекъсвач (1) в позиция „I“.

При включване на уреда светодиодите на крана за наливане, както и страните, започват да светят. Процесът на охлаждане стартира.

- ▶ За изключване поставете главния прекъсвач (1) в позиция „0“.



- i** Температурата на охлаждане е настроена фабрично на -19 °С. Времето за охлаждане е от 40 до 60 минути и при по-високи околни температури може да е по-дълго.
- i** За да постигнете оптимална мощност за охлаждане, уредът трябва да бъде включен непрекъснато по време на експлоатация. Изключете уреда, ако не се използва за по-дълго време.



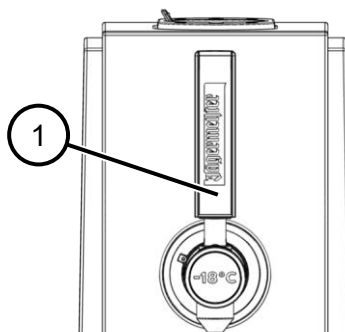
Наливане на Jägermeister

- ▶ Натиснете дръжката за наливане (1).

Уредът дозира Jägermeister.

- ▶ Отпуснете дръжката за наливане (1).

Процесът на наливане се прекратява.



- ⓘ По време на наливане и няколко секунди след това в бутилката се образуват мехурчета. Това е нормално. Ако този процес трае по-дълго, виж стр. 27.



Jägermeister шотове

Следните фактори могат да повлияят на температурата на Jägermeister шотовете в чашата:

- Температура на чашата: Ако е възможно, използвайте предварително охладени чаши от фризерното отделение.
- Време от наливането до сервирането на Jägermeister: Околните температури повишават много бързо температурата на Jägermeister в чашата.
- Брой на налетите Jägermeister шотове: Ако в процеса на наливане допълните уреда, течността трябва първо да се охлади до желаната температура.
- Тенденцията е първият Jägermeister шот да е по-топъл: По-топлата течност от тръбопроводите се смесва със студената течност от резервоара.

i Обичайният температурен диапазон на наливаните Jägermeister шотове е между -12°C и -18°C .



Почистване на уреда

ПРЕДУПРЕЖДЕНИЕ



- Възможен е електрически удар при работа по уреда.
- ▶ Преди работа по уреда отстранете мрежовия щепсел от контакта. Изтеглете мрежовия щепсел.

ПРЕДУПРЕЖДЕНИЕ



- Възможно е късо съединение поради проникване на вода или други течности.
- ▶ Не почиствайте уреда с водна струя.
 - ▶ За почистване не използвайте парочистачка.
 - ▶ Уверете се, че в корпуса на уреда не прониква вода или други течности.

ВНИМАНИЕ!

- Възможни са повреди по уреда поради грешно почистване.
- ▶ Включете главния прекъсвач в позиция „0“.
 - ▶ Използвайте само топла вода и меки кърпи.

ВНИМАНИЕ!

- Възможни са повреди по уреда поради замръзване на остатъчна вода в уреда.
- ▶ Уверете се, че в хладилните резервоари респ. в тръбопроводите няма остатъчна вода.



Седмично почистване

- ▶ Включете главния прекъсвач в позиция „0“.
- ▶ Изтеглете мрежовия щепсел от контакта.
- ▶ Почистете изхода на крана за наливане с мека, топла сапунена луга.
- ▶ Отстранете бутилките (виж стр. 19).
- ▶ Почистете запушалките за бутилки с мека, топла сапунена луга. Уверете се, че почистващата вода тече през запушалката за бутилки.
- ▶ Отстранете тавата за отцеждане от уреда.
- ▶ Почистете тавата за отцеждане с мека, топла сапунена луга.
- ▶ Отстранете въздушния филтър от уреда.
- ▶ Почистете въздушния филтър с мека, топла сапунена луга.
- ▶ Използвайте повторно въздушния филтър едва след пълното му изсушаване.
- ▶ Избършете корпуса с навлажнена кърпа и евент. малко измиващ препарат.
- ▶ Подсушете корпуса и всички части с мека кърпа.
- ▶ Монтирайте тавата за отцеждане и въздушния филтър в уреда (виж стр. 16).



Месечно почистване

- ▶ Включете главния прекъсвач в позиция „0“.
- ▶ Отстранете мрежовия щепсел от контакта.
- ▶ Първо почистете уреда и неговите части (виж стр. 24).
- ▶ Отворете крана за наливане и изпразнете уреда.
- ▶ Затворете крана за наливане.
- ▶ Напълнете уреда с топла вода през шахтата за бутилки.
- ▶ Промийте уреда с водата.
- ▶ За да можете да изпуснете водата, наклонете уреда напред, докато той се изпразни изцяло.
- ▶ Поставете бутилките (виж стр. 20).
- ▶ Преди включване източете поне 10 cl Jägermeister, за да отстраните цялата остатъчна вода в тръбопроводите.



Отстраняване на неизправности

Проблем	Възможни причини	Мерки
Jägermeister капе от шахтата за бутилки.	Уплътнителните пръстени не са в позицията си.	► Проверете позицията на уплътнителните пръстени евент. ги поставете в позицията им.
	Запушалките за бутилки са дефектни.	► Сменете запушалките за бутилки.
	Уплътнителните пръстени са дефектни.	► Сменете уплътнителните пръстени.
Уредът консумира много електроенергия и мощността за охлаждане не е оптимална.	Въздушната циркулация на задната стена и от долната страна на уреда влияе върху консумацията на електроенергия и мощността за охлаждане.	► Уверете се, че е налично достатъчно свободно пространство (8 cm от задната страна, 3 cm до страните). За целта виж също стр. 16.



Проблем	Възможни причини	Мерки
Бутилката капе.	Запушалките за бутилки не са завинтени правилно.	<ul style="list-style-type: none"> ▶ Уверете се, че запушалката за бутилки е поставена евент. завинтена правилно.
Уредът не охлажда и светодиодите не светят.	Възможно е предпазителят да е изгорял.	<ul style="list-style-type: none"> ▶ Сменете предпазителя (виж стр. 31).
С течение на времето уредът се затопля.	Въздушният филтър е замърсен.	<ul style="list-style-type: none"> ▶ Почистете въздушния филтър (виж стр. 25). ▶ При почистване с вода изсушете въздушния филтър напълно, преди повторното използване на уреда.



Проблем	Възможни причини	Мерки
Охлаждащата способност не е достатъчна, въпреки че уредът изглежда функционално годен.	Измерването на температурата не е извършено правилно.	<ul style="list-style-type: none">▶ Съблюдавайте времето за предварително охлаждане (виж стр. 21). Индикаторът за достигнатата целева температура на Jägermeister в резервоара е изключването на компресора и на вентилатора.▶ Използвайте електрически термометър с дигитална индикация.▶ Не измервайте първия шот от 2cl.▶ Източвайте поне 4cl и същевременно измервайте температурата директно на изхода на крана за наливане в средата на струята.▶ Не измервайте в чашата, тъй като в нея температурата се покачва много бързо.
След източване образуването на мехурчета не спира след няколко секунди.	Възможно е уредът да е дефектен.	<ul style="list-style-type: none">▶ В този случай влезте във връзка с търговеца или дистрибутора на място.



- ▶ Ако не можете да решите проблема по този начин, влезте във връзка с търговеца или дистрибутора на място. Данните за контакт ще намерите в товарителницата респ. във фактурата.

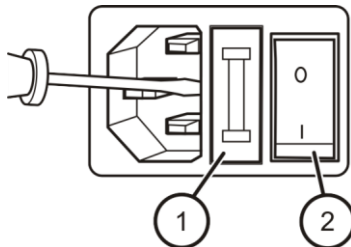
Смяна на дефектните предпазители

ПРЕДУПРЕЖДЕНИЕ



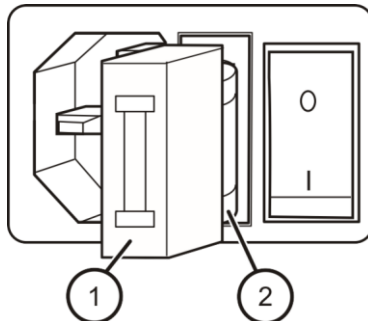
Възможен е електрически удар при работа по уреда.
► Преди работа по уреда отстранете мрежовия щепсел от контакта. Изтеглете мрежовия щепсел.

- Включете главния прекъсвач (2) в позиция „0“.
- Изтеглете мрежовия щепсел от контакта.
- Отворете гнездото на предпазителя (1) с отвертка.



Гнездото на предпазителя (1) се отваря.

- Отстранете изгорелия предпазител (2).
- Вкарайте резервния предпазител в гнездото на предпазителя (1).
- Предпазливо избутайте назад гнездото на предпазителя (1) в корпуса, докато се фиксира.





Извеждане на уреда от експлоатация

- ▶ Ако не използвате уреда по-продължително време, изключете го от главния прекъсвач.
- ▶ Изтеглете мрежовия щепсел от контакта.
- ▶ Отстранете бутилката.
- ▶ Почистете частите на уреда (виж стр. 24).
- ▶ Затворете капака на шахтата за бутилки.



Отстраняване на уреда като отпадък

Опаковъчният материал може да се рециклира.

- ▶ Отстранете опаковъчния материал като отпадък екологично след изтичане на срока му на експлоатация.



Електрическите и електронни уреди, които са обозначени с този символ, не трябва да се изхвърлят с битовите отпадъци. Тези уреди могат да съдържат токсични и опасни за околната среда вещества.

- ▶ Отстранете уреда като отпадък съгласно валидните за вашата страна или местоположение предписания.
- ▶ За допълнителни въпроси или информация за отстраняването като отпадък на вашия уред се обърнете към местните институции или към вашия търговец.



ЕС декларация за съответствие

ЕС декларацията за съответствие може да се заяви на:
<https://www.jagermeister.com/en/1-bottle-tap-machine-2-0>



Гаранционни условия

Производителят предоставя гаранция за най-малко една година в съответствие със законодателството на държавата, в която е мястото на пребиваване на клиента (в Германия: 2 години) от датата, на която уредът е бил продаден на крайния потребител.

Гаранцията покрива дефекти в материалите и преработката.

Гаранционните ремонти трябва да се извършват само от оторизиран сервизен център. Ако гаранцията се използва, трябва да се представи оригиналната касова бележка (с дата на закупуване).

Гаранцията не важи в следните случаи:

- нормална амортизация,
- грешно използване, напр. претоварване на уреда, употреба на неразрешени аксесоари,
- употреба на сила, повреди, които са предизвикани от външно въздействие,
- повреди вследствие на неспазване на това ръководство за употреба
- частично или напълно демонтирани уреди.



Технически данни

Уред	
Модел	1BTMII-EU
Размери (Ш × Д × В)	21 cm × 39 cm × 40,7 cm
Нетно/брутно тегло	11,5/13,6 kg
Захранващо напрежение	220–240 V/AC, 50 Hz, 100 W
Захранващ кабел	3G, 0,75 mm ² , 250 V, 10 A, 1,8 m
Компресор	220–240 V, 50 Hz, 90 W
Изчислително налягане	максимално: 0.5 Мра минимално: 0,1 МПа
Хладилен агент, количество на напълване	R600a, 17g
Климатичен клас	ST (субтропичен: подходящ за употреба при околни температури от +16°C до +38°C)
Фабрична настройка на температурата в резервоара	-19 °C *
Полезна вместимост	950 ml
Клас на защита	IP52
Ниво на шума	43 dB
Разрешени размери на бутилките	200 ml, 375 ml, 500 ml, 700 ml, 750 ml, 1000 ml, 1140 ml

* Високите околни температури могат да повлияят на времето за охлаждане и на консумацията на ток. Повече информация за постигане на перфектни, ледено студени Jägermeister шотове ще намерите на стр. 22.



Удостоверение за почистване

Седмично почистване		Месечно почистване	
Ден на почистването	Подпис	Ден на почистването	Подпис

