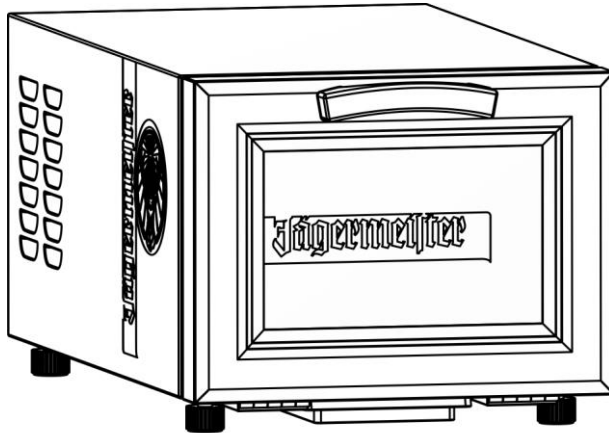




Shotglass Freezer



Dear Customer,

under the link: <http://www.jaegermeister.com/en/coldinnovation-documents/ShotGlassFreezer-manual> you will find the current operating instructions for your new Jägermeister Shotglass Freezer.

Have fun and CHEERS to unforgettable shot moments at perfect -18°C !

Your Jägermeister Team

12/2021



Deutschsprachige Original-Gebrauchsanleitung	5
English instructions for use	29





Deutschsprachige Original-Gebrauchsanleitung

Vorwort

Diese Anleitung hilft Ihnen beim sicheren Gebrauch des Gefrierschranks „Shotglass Freezer“. Der Gefrierschrank „Shotglass Freezer“ wird im Folgenden kurz „Gerät“ genannt.

Anleitung verfügbar halten

Diese Anleitung ist Bestandteil des Geräts.

- ▶ Die Anleitung vor dem ersten Gebrauch aufmerksam durchlesen.
- ▶ Die Anweisungen und Vorgaben in dieser Anleitung beachten.
- ▶ Die Anleitung während der Nutzungsdauer des Geräts aufbewahren.
- ▶ Die Anleitung zum Nachschlagen verfügbar halten.
- ▶ Wenn die Anleitung verloren geht oder unleserlich geworden ist, steht diese zum Herunterladen bereit unter:
<http://www.jaegermeister.com/en/coldinnovation-documents/ShotGlassFreezer-manual>
- ▶ Die Anleitung mitliefern, wenn Sie das Gerät verkaufen oder auf andere Weise weitergeben.

Urheberrecht

Diese Anleitung enthält Informationen, die dem Urheberrecht unterliegen. Ohne vorherige schriftliche Genehmigung von Mast-Jägermeister SE darf diese Anleitung nicht in irgendeiner Form kopiert, gedruckt, verfilmt, verarbeitet, vervielfältigt oder verbreitet werden, weder vollständig noch in Auszügen.

©2021 Mast-Jägermeister SE
Alle Rechte vorbehalten.



Herstelleradresse

Mast-Jägermeister SE
Jägermeisterstraße 7–15
38296 Wolfenbüttel
Deutschland
Internet: www.jaegermeister.de

Inhaltsverzeichnis

Sicherheit	8
Bestimmungsgemäßer Gebrauch	8
Grundlegende Sicherheitshinweise	8
Sachschäden und Funktionsstörungen vermeiden	10
Beschreibung	11
Lieferumfang	11
Gerät	11
Aufgabe und Funktion	13
Typenschild	13
Auspacken und Lieferumfang prüfen	14
Gerät lagern und transportieren	14
Gerät aufstellen	15
Gerät in Betrieb nehmen	15
Netzkabel anschließen und entfernen	16
Gerät ein- und ausschalten	16
Shotgläser einlagern	17
Zapfanlage anschließen	18



Gerät pflegen	20
Gerät bei Bedarf reinigen	20
Shotgläser spülen	21
Abtropfschale für Kondenswasser leeren.....	21
Türdichtung reinigen.....	21
Gerät bei übermäßiger Eisbildung reinigen	22
Störungen beheben	23
Gerät außer Betrieb nehmen	25
Gerät entsorgen	25
EU-Konformitätserklärung	25
Garantiebedingungen	26
Kundendienst	26
Technische Daten	27



Sicherheit

Bestimmungsgemäßer Gebrauch

Das Gerät dient zum Kühlen von Jägermeister Shotgläsern und zum Anschluss einer Jägermeister Zapfanlage. Das Gerät ist für die Verwendung in der Gastronomie vorgesehen.

Es können maximal 31 Jägermeister Shotgläser gleichzeitig gekühlt werden (11 auf der oberen Ablage, 20 auf der unteren Ablage).

Zum bestimmungsgemäßen Gebrauch gehören das Lesen, Verstehen und Befolgen der Anweisungen in dieser Anleitung.

Jeder andere Gebrauch gilt ausdrücklich als nicht bestimmungsgemäß.

Grundlegende Sicherheitshinweise

Elektrischen Schlag vermeiden

- Das Gerät nicht im Freien oder in feuchten Räumen verwenden.
- Das Gerät nur an eine vorschriftsmäßig installierte Steckdose mit Schutzkontakten anschließen, deren Netzspannung mit den Angaben auf dem Typenschild übereinstimmt.
- Das Gerät an eine gut zugängliche Steckdose anschließen, damit Sie es bei einem Störfall schnell vom Stromnetz trennen können.
- Das Gerät verwenden, wenn das Gerät, der Netzstecker und das Kabel ordnungsgemäß funktionieren.
- Den Netzstecker und das Kabel ausschließlich mit trockenen Händen berühren.
- Das Netzkabel nicht knicken und nicht über scharfe Kanten legen.
- Das Netzkabel nicht einklemmen bzw. beschädigen.
- Das Netzkabel niemals als Tragegriff verwenden.
- Das Netzkabel so verlegen, dass es nicht zur Stolperfalle wird.
- Vor allen Arbeiten am Gerät den Netzstecker von der Steckdose entfernen. Dabei ausschließlich am Netzstecker ziehen.
- Wenn Sie das Gerät längere Zeit nicht verwenden, den Netzstecker von der Steckdose entfernen.
- Das Gerät nicht mit einer externen Zeitschaltuhr oder einem separaten Fernwirkssystem verwenden.

- Keine ortsveränderlichen Mehrfachsteckdosen oder Netzteile anderer Geräte an der Rückseite des Geräts platzieren.
- Das Gerät vor offenem Feuer und heißen Flächen schützen.
- Das Gerät ausschließlich soweit auseinanderbauen, wie es in dieser Anleitung beschrieben ist.
- Das Gehäuse des Geräts niemals öffnen.
- Im Falle einer Reparatur direkt an den Vertriebspartner vor Ort wenden (siehe S. 26).
- Bei Reparaturen ausschließlich Originalteile verwenden.
- Sicherstellen, dass keine Gegenstände ins Gerät hineingesteckt werden.
- Ein Überlaufen oder Verschütten von Flüssigkeit auf die Gerätesteckverbindung oder das Kabel vermeiden, damit die elektrischen Teile nicht mit Flüssigkeit in Berührung kommen.
- Wenn Flüssigkeit die elektrischen Teile berührt, sofort den Netzstecker aus der Steckdose ziehen.
- Ein beschädigtes Netzkabel durch den Hersteller, dessen autorisierten Kundenservice oder eine qualifizierte Fachkraft ersetzen lassen.

Brand vermeiden

- Das Gerät ausschließlich in einer trockenen und staubfreien Umgebung verwenden.
- Beim Aufstellen des Geräts die in dieser Anleitung angegebenen Mindestabstände beachten.
- Das Gerät nicht unter Hängeschränke o. Ä. stellen.
- Das Gerät vor direkter Sonneneinstrahlung schützen.

Das Kühlmittel des Geräts enthält Isobutan (R290) und Cyclopentan. Die beiden Stoffe sind leicht entzündlich. Beim falschen Transportieren und Aufstellen kann der Kühlkreislauf beschädigt werden. Sollten Sie eine Beschädigung feststellen, wie folgt vorgehen:

- Den Raum, in dem das Gerät steht, gut durchlüften.
- Das Gerät vor offenem Feuer oder heißen Flächen schützen.
- Keine explosiven Stoffe (z. B. Spraydosen mit entzündlichen Treibgasen) im Gerät lagern.



Erstickungsgefahr vermeiden

Die Verpackung besteht zum Teil aus Styropor. Kinder können abgebrochene Styroporteile verschlucken und daran ersticken.

- Sicherstellen, dass abgebrochene Styroporteile nicht in die Hände von Kindern gelangen.

Beim Spielen mit Verpackungsfolien besteht Erstickungsgefahr.

- Das Verpackungsmaterial von Kindern fernhalten.

Gefahren für Kinder und Personen mit eingeschränkten Fähigkeiten vermeiden

Folgende Personen dürfen das Gerät nicht verwenden, da andernfalls Verletzungen entstehen können:

- Personen mit eingeschränkten physischen, sensorischen oder mentalen Fähigkeiten
- Personen mit Mangel an Erfahrung und/oder Wissen
- Personen unter 18 Jahren

Umweltschäden vermeiden

- Das Gerät und seine Komponenten nach den am Einsatzort geltenden Bestimmungen entsorgen.

Sachschäden und Funktionsstörungen vermeiden

- ▶ Das Gerät auf einer gut zugänglichen, ebenen, trockenen, hitzebeständigen und ausreichend stabilen Fläche aufstellen.
- ▶ Das Gerät nicht an den Rand oder an die Kante der Fläche aufstellen.
- ▶ Die Standfüße nicht entfernen.
- ▶ Das Gerät nicht fallen lassen.
- ▶ Stoßbelastungen vermeiden.
- ▶ Keine anderen Gläser als die Jägermeister Shotgläser verwenden.
- ▶ Keine anderen Geräte als eine der folgenden Jägermeister Zapfanlagen an das Gerät anschließen:
 - Speed Pour Freezer
 - 1 Bottle Tap Machine
 - Dual Tap Machine
 - 3 Bottle Tap Machine.
- ▶ Zum Reinigen keinen Dampfreiniger verwenden.

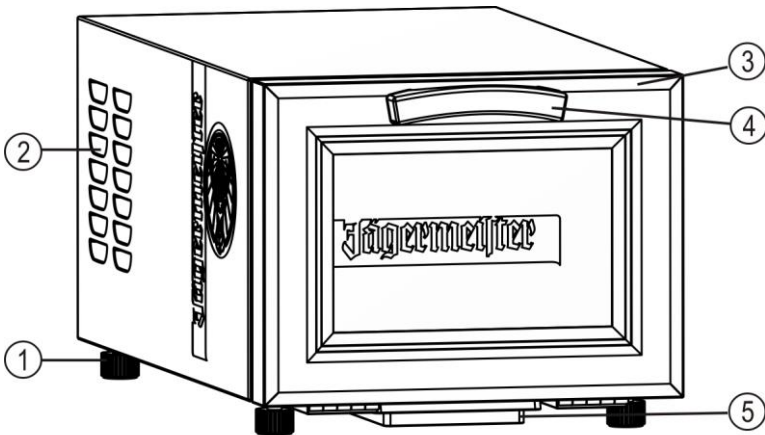
- ▶ Die Belüftungsöffnungen an der Rückseite und den Seiten des Geräts nicht abdecken.
- ▶ Zum Beschleunigen des Abtauvorgangs ausschließlich warmes Wasser verwenden.
- ▶ Die Abtropfschale für Kondenswasser regelmäßig leeren.

Beschreibung

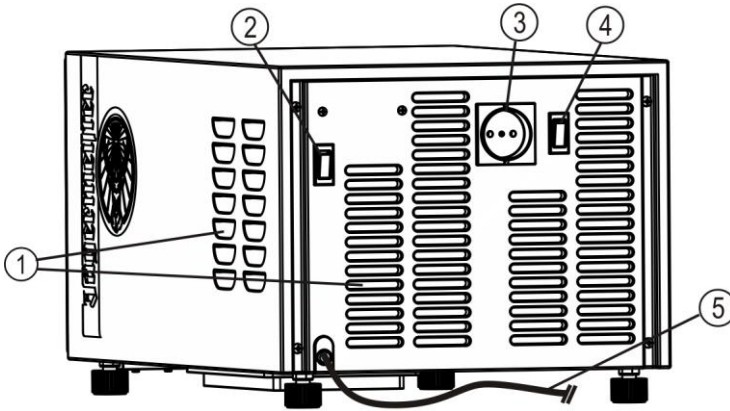
Lieferumfang

- Gerät mit Netzkabel
- 2 Einlegeböden

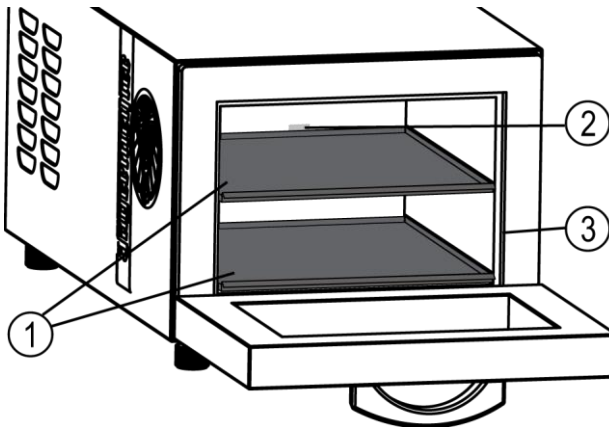
Gerät



- | | |
|-------------------------------|-----------------------------------|
| ① Standfüße, höhenverstellbar | ④ Türgriff |
| ② Belüftungsöffnungen | ⑤ Abtropfschale für Kondenswasser |
| ③ Klapptür | |



- ① Belüftungsöffnungen
- ② Hauptschalter
- ③ Steckdose für die anzuschließende Jägermeister Zapfanlage
- ④ Luftumschalter für die anzuschließende Jägermeister Zapfanlage
- ⑤ Netzkabel (länderspezifisch)



- ① Einlegeböden
- ② LED-Beleuchtung
- ③ Türdichtung

Aufgabe und Funktion

Das Gerät dient zum Kühlen von Shotgläsern sowie zum Anschluss einer Jägermeister-Zapfanlage.

Das Gerät wird an die Stromversorgung angeschlossen und mittels des Hauptschalters eingeschaltet.

Eine Zapfanlage wird auf das Gerät gestellt, an die Steckdose des Geräts angeschlossen und mit dem Luftumschalter ein- und ausgeschaltet.

Typenschild

Das Typenschild ist an der Rückseite des Geräts angebracht. Auf dem Typenschild finden Sie folgende Angaben:

- Modell
- Energieversorgung
- Kältemittel
- Schutzart (Stromschlag)
- Klimaklasse
- Herstelleradresse



Auspacken und Lieferumfang prüfen

ACHTUNG!



	Schäden am Gerät beim Auspacken möglich. ▶ Beim Öffnen der Verpackung keine scharfen oder spitzen Gegenstände (z. B. Messer) verwenden.
--	--



- ▶ Verpackungskarton von oben vorsichtig öffnen.
- ▶ Schaumeinsätze aus der Verpackung nehmen.
- ▶ Das Gerät vorsichtig und ohne es zu kippen aus dem Karton heben und auf einer geraden, stabilen Fläche absetzen.
- ▶ Sonstiges Verpackungsmaterial und sämtliche Schutzfolien entfernen.
- ▶ Eine Sichtprüfung des Geräts, der Einlegeböden und des Netzkabels durchführen.
- ▶ Den Vertriebspartner kontaktieren, wenn Teile fehlen oder beschädigt sind.

Gerät lagern und transportieren

- ▶ Das Gerät und seine Komponenten an einem trockenen, staubfreien Ort aufbewahren.
- ▶ Das Gerät aufrecht in der Originalverpackung transportieren.

Gerät aufstellen

 WARNUNG	
	<p>Stromschlag durch feuchte Umgebung möglich.</p> <ul style="list-style-type: none">▶ Das Gerät nicht im Freien oder in feuchten Räumen aufstellen.

 WARNUNG	
	<p>Brand durch überhitzte Bauteile möglich.</p> <ul style="list-style-type: none">▶ Beim Aufstellen des Geräts die in dieser Anleitung angegebenen Mindestabstände beachten.▶ Das Gerät vor offenem Feuer oder heißen Flächen schützen.▶ Das Gerät vor direkter Sonneneinstrahlung schützen.▶ Das Gerät so aufstellen, dass der Netzstecker zugänglich ist.

- ▶ Das Gerät auf einer ausreichend stabilen, waagerechten Fläche aufstellen. Dabei sicherstellen, dass zu allen Seiten ein Abstand von mindestens 10 cm zur nächsten Wand eingehalten wird.

Gerät in Betrieb nehmen

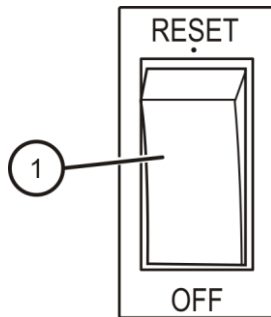
- ▶ Das Gerät vor dem erstmaligen Verwenden gründlich reinigen (siehe S. 20).
- ▶ Das Gerät an die Stromversorgung anschließen (siehe S. 16).
- ⓘ Das Gerät nach einem Transport 24 Stunden aufrecht stehen lassen, bevor Sie es wieder einschalten. Wenn Sie das Gerät bewegt haben, vor dem Einschalten 30 Minuten warten.

Netzkabel anschließen und entfernen

- ▶ Sicherstellen, dass der Hauptschalter und der Luftumschalter in der Position „OFF“ stehen.
 - ▶ Den Netzstecker in eine vorschriftsgemäß installierte Steckdose stecken.
 - ▶ Zum Entfernen das Netzkabel am Netzstecker ziehen.
- ⓘ Die Kühltemperatur ist werkseitig auf ca. -18 °C eingestellt.
- ⓘ Das Gerät nach dem Anschließen an die Stromversorgung mindestens eine Stunde leer stehen lassen.
- ⓘ Nach dem Ziehen des Netzkabels aus der Steckdose mindestens 5 Minuten abwarten, bevor Sie das Gerät erneut an die Stromversorgung anschließen.

Gerät ein- und ausschalten

- ▶ Zum Einschalten den Hauptschalter (1) in die Position „RESET“ schalten.
- ▶ Zum Ausschalten den Hauptschalter (1) in die Position „OFF“ schalten.



- ⓘ Um eine optimale Kühlleistung zu erreichen, muss das Gerät während des Betriebs durchgängig eingeschaltet sein. Das Gerät ausschalten, wenn Sie es längere Zeit nicht benutzen.
- ⓘ Die Kühltemperatur ist werkseitig auf ca. -18 °C eingestellt.

Shotgläser einlagern

! WARNUNG

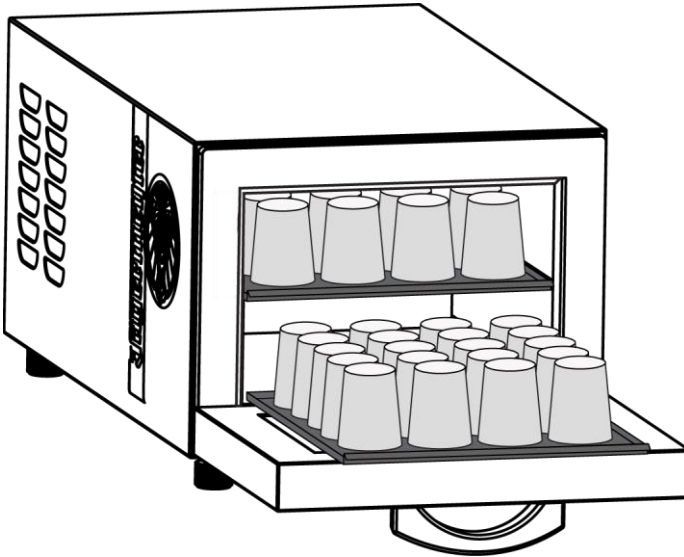


Verletzungsgefahr durch Glasbruch.

- ▶ Gestapelte oder an einer Innenwand stehende Gläser können anfrieren und beim Entfernen brechen.

i Ausschließlich Jägermeister Shotgläser einlagern.

- ▶ Shotgläser auf Raumtemperatur herunterkühlen und trocknen lassen.
- ▶ Die Klapptür des Geräts ganz öffnen.



- ▶ Auf dem oberen Einlegeboden maximal 11 Shotgläser auf dem Kopf abstellen.
- ▶ Auf dem unteren Einlegeboden maximal 20 Shotgläser auf dem Kopf abstellen.

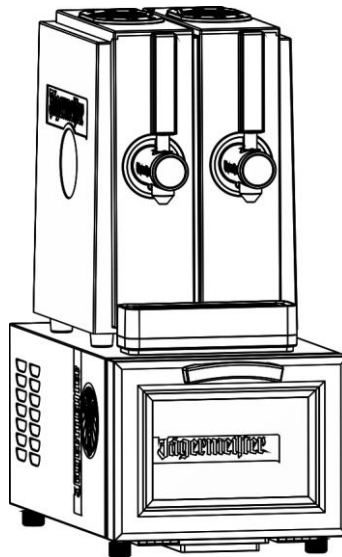


- ▶ Zwischen den Gläsern etwas Platz lassen, damit kalte Luft im Gerät zirkulieren kann. Shotgläser nicht stapeln!
- ▶ Sicherstellen, dass die Shotgläser nicht direkt an den Innenwänden des Geräts stehen.

Zapfanlage anschließen

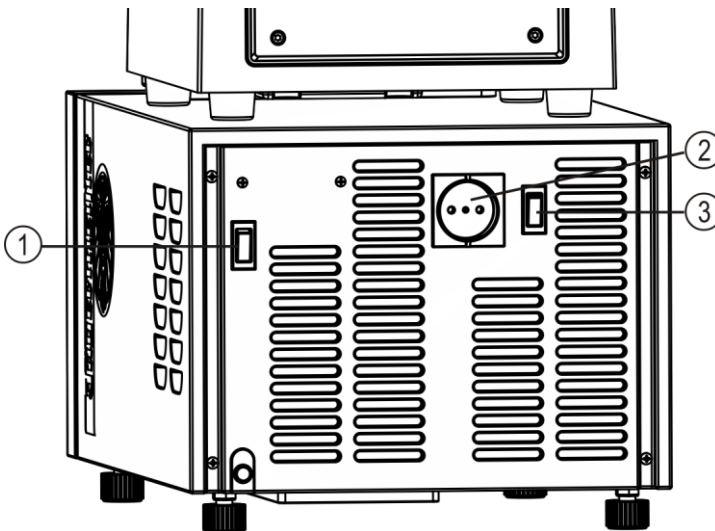
Folgende Jägermeister Zapfanlage können an den Shotglass Freezer angeschlossen werden:

- Speed Pour Freezer
 - 1 Bottle Tap Machine
 - Dual Bottle Tap Machine
 - 3 Bottle Tap Machine
- ▶ Zapfanlage (hier: Dual Tap Machine) mittig auf dem Gerät platzieren:



Zapfanlage folgendermaßen anschließen:

- ▶ Sicherstellen, dass der Shotglass Freezer nicht am Netz angeschlossen ist und dass der Hauptschalter (1) und der Luftumschalter (3) des Shotglass Freezers in der Position „OFF“ stehen.
- ▶ Sicherstellen, dass die Zapfanlage ausgeschaltet ist.
- ▶ Den Netzstecker der Zapfanlage in die Steckdose (2) des Shotglass Freezers stecken.
- ▶ Den Netzstecker des Shotglass Freezers in eine vorschriftsgemäß installierte Steckdose stecken.
- ▶ Die Zapfanlage einschalten.
- ▶ Shotglass Freezer einschalten (hierzu den Hauptschalter in die Position „RESET“ stellen).
- ▶ Den Luftumschalter (3) in die Position „RESET“ stellen.



- ⓘ Bei einer Überlastung der Zapfanlage schaltet sich der Luftumschalter in die Position „OFF“. In diesem Fall den Luftumschalter nicht wieder in die Position „RESET“ schalten, sondern die Ursache der Überlastung beheben.

Gerät pflegen

WARNUNG



- Stromschlag beim Arbeiten am Gerät möglich.
- ▶ Vor dem Arbeiten am Gerät den Netzstecker von der Steckdose entfernen. Dabei am Netzstecker ziehen.

WARNUNG



- Kurzschluss durch eingedrungenes Wasser oder andere Flüssigkeiten möglich.
- ▶ Keinen Dampfreiniger verwenden.
 - ▶ Sicherstellen, dass kein Wasser oder andere Flüssigkeiten in das Gehäuse des Geräts gelangen.

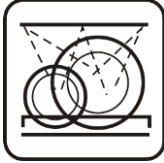
ACHTUNG!

- Schäden am Gerät durch falsches Reinigen möglich.
- ▶ Ausschließlich warmes Wasser, ggf. etwas Spülmittel und weiche Tücher verwenden.

Gerät bei Bedarf reinigen

- ▶ Die Shotgläser aus dem Gerät nehmen.
- ▶ Die Einlegeböden aus dem Gerät nehmen.
- ▶ Das Gerät mit einem angefeuchteten Tuch und ggf. etwas Spülmittel abwischen.
- ▶ Die Einlegeböden mit etwas Spülmittel reinigen.
- ▶ Die Glastür mit einem handelsüblichen Glasreiniger reinigen.
- ▶ Das Gerät und alle Teile mit einem weichen Tuch abtrocknen.
- ▶ Den Staub von allen Belüftungsöffnungen mit dem Staubsauger oder einer weichen Bürste entfernen.

Shotgläser spülen



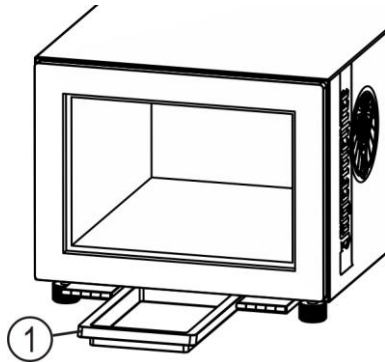
Die Shotgläser sind spülmaschinengeeignet (max. 65°C).

- ▶ Shotgläser nach dem Spülen auf Zimmertemperatur herunterkühlen vollkommen trocken lassen.

Abtropfschale für Kondenswasser leeren

Täglich prüfen, ob sich Kondenswasser in der Abtropfschale angesammelt hat.

- ▶ Abtropfschale nach vorne bis zum Anschlag ausziehen (1).
- ▶ Falls sich Kondenswasser angesammelt hat, Abtropfschale leeren und trocknen.
- ▶ Abtropfschale wieder ganz einschieben.



Türdichtung reinigen

- ▶ Die Türdichtung mindestens einmal im Monat mit einem weichen Tuch reinigen. Dabei sicherstellen, dass das Gerät immer luftdicht geschlossen ist.



Gerät bei übermäßiger Eisbildung reinigen

Eine Reifschicht von bis zu etwa 3 mm ist normal. Eine stärkere Reifschicht muss abgetaut werden.

- ▶ Den Netzstecker aus der Steckdose ziehen.
- ▶ Die Tür öffnen.
- ▶ Die Shotgläser und Einlegeböden entfernen.

Das Gerät beginnt, langsam abzutauen.

- ▶ Das Tropfwasser, das durch die geöffnete Tür abfließt, mit einem geeigneten Behälter auffangen.
- ▶ Das Gerät von innen nach dem Abtauen mit einem angefeuchteten Tuch und ggf. etwas Spülmittel abwischen.
- ▶ Die Einlegeböden mit etwas Spülmittel reinigen.
- ▶ Die Glastür mit einem handelsüblichen Glasreiniger reinigen.
- ▶ Das Gerät und alle Teile mit einem weichen Tuch trocknen.

Störungen beheben

Problem	Mögliche Ursachen	Maßnahmen
Das Gerät funktioniert nicht.	Der Netzstecker ist nicht richtig eingesteckt.	<ul style="list-style-type: none"> ▶ Sicherstellen, dass der Netzstecker richtig eingesteckt ist.
Der Kompressor funktioniert nicht, das Gerät summt.	Die Spannungsversorgung liegt außerhalb des Nennspannungsbereichs.	<ul style="list-style-type: none"> ▶ Das Gerät sofort ausschalten. ▶ Das Gerät erst bei normaler Stromversorgung wieder anschließen. ▶ Ggf. einen Stabilisator für die Spannung verwenden.
Der Kompressor läuft zu lange, aber es gibt keine Reifbildung.	Das Kühlsystem ist defekt (Leck oder Verstopfung).	<ul style="list-style-type: none"> ▶ Das Gerät zur Reparatur an den Kundenservice schicken (siehe S. 26).
Eisbildung auf den Innenwänden der Kühlfächer und zu geringe Innentemperatur. Der Kompressor arbeitet kontinuierlich ohne Pausen.	Der Thermostat funktioniert nicht.	<ul style="list-style-type: none"> ▶ Das Gerät zur Reparatur an den Kundenservice schicken (siehe S. 26).
Es gibt feuchte Flecken auf dem Gehäuse oder an der Tür.	Die Flecken haben sich durch Kondensation gebildet.	<ul style="list-style-type: none"> ▶ Die Flecken mit einem weichen Tuch abwischen.



Problem	Mögliche Ursachen	Maßnahmen
Die LED-Beleuchtung funktioniert nicht.	Die LED-Beleuchtung ist defekt.	▶ Das Gerät zur Reparatur an den Kundenservice schicken (siehe S. 26).
Die Innentemperatur ist zu hoch und der Kompressor arbeitet kontinuierlich ohne Pausen.	Die Belüftung des Geräts ist schlecht. Die Umgebungstemperatur ist zu hoch.	▶ Die Belüftung verbessern. ▶ Die Umgebungstemperatur absenken.
	Zu viele Gläser im Innenraum.	▶ Auf den oberen Einlegeboden max. 11 Shotgläser stellen; auf den unteren Einlegeboden max. 20 Shotgläser stellen.
	Die Tür wird zu häufig geöffnet oder bleibt lange Zeit geöffnet.	▶ Sicherstellen, dass das Gerät nicht häufig geöffnet wird. ▶ Sicherstellen, dass die Tür kurz geöffnet bleibt.
Das Gerät ist zu laut.	Das Gerät steht nicht waagrecht.	▶ Sicherstellen, dass das Gerät waagrecht steht.
	Eine Schraube hat sich ggf. an der Rückseite des Geräts gelockert.	▶ Die gelockerte Schraube anziehen.
Eine Zapfanlage ist angeschlossen und der Luftumschalter schaltet sich in die Position „0“.	Die Zapfanlage ist überlastet.	▶ Luftumschalter nicht in die Position „RESET“ schalten. ▶ Ursache für die Überlastung der Zapfanlage entfernen.

▶ Falls sich die Störung am Gerät durch die o. g. Maßnahmen nicht beheben lässt, den Kundendienst kontaktieren (siehe S. 26).

Gerät außer Betrieb nehmen

- ▶ Bei längerem Nichtgebrauch den Netzstecker aus der Steckdose ziehen.
- ▶ Die Shotgläser aus dem Gerät nehmen.
- ▶ Die Teile des Geräts reinigen (siehe S. 20).
- ▶ Das Gerät an einem trockenen und gut belüfteten Ort abstellen.

Gerät entsorgen

Das Verpackungsmaterial ist recyclebar.

- ▶ Das Verpackungsmaterial nach Ablauf der Lebensdauer umweltgerecht entsorgen.



Elektrische und elektronische Geräte, die mit diesem Symbol gekennzeichnet sind, dürfen nicht mit dem Hausmüll entsorgt werden. Die Geräte können gefährliche und umweltgefährdende Stoffe enthalten.

- ▶ Das Gerät nach den am Einsatzort geltenden Bestimmungen entsorgen.
- ▶ Für weitere Informationen an den Hersteller oder die örtlichen Behörden wenden.

EU-Konformitätserklärung

Die EU-Konformitätserklärung kann angefordert werden unter:
<http://www.jaegermeister.com/en/coldinnovation-documents/ShotGlassFreezer-CEdeclaration>



Garantiebedingungen

Der Hersteller gewährt in Übereinstimmung mit der Gesetzgebung des Landes, in dem sich der Wohnsitz des Kunden befindet, eine Garantie für mindestens ein Jahr (in Deutschland: 2 Jahre) ab dem Datum, an dem das Gerät an den Endbenutzer verkauft wurde.

Die Garantie deckt Material- und Verarbeitungsfehler.

Garantie-Reparaturen dürfen nur von einem autorisierten Service-Center durchgeführt werden. Wird die Garantie in Anspruch genommen, muss der originale Kaufbeleg (mit Kaufdatum) eingereicht werden.

Die Garantie gilt nicht in folgenden Fällen:

- normale Abnutzung,
- falsche Benutzung, z. B. Überladung des Geräts, Verwendung unzulässiger Zubehörteile,
- Gewaltanwendung, Schäden, die durch äußere Einwirkung verursacht wurden,
- Schäden infolge der Nichtbeachtung dieser Gebrauchsanleitung
- teilweise oder vollständig demontierte Geräte.

Kundendienst

- ▶ Vor der Kontaktaufnahme Maßnahmen zum Beheben der Störungen (siehe S. 23) durchlesen.
- ▶ Falls Sie das Problem auf diese Weise nicht lösen können, den Vertriebspartner vor Ort kontaktieren. Die Kontaktdaten finden Sie auf dem Lieferschein bzw. auf der Rechnung.

Technische Daten

Gerät	
Modell	Shotglass Freezer
Abmessungen (H x B x T)	250 mm x 300 mm x 570 mm
Gewicht, netto/brutto	16 kg/18 kg
Spannungsversorgung	220–240 V AC, 50 Hz
Nennstrom	Gesamtlaststrom: 5,2 A (Shotglass Freezer: 1,2 A, Steckdose: 4 A)
Nennausgangsleistung des Gerätesteckers	4 A
Netzkabel	1,8 m
Kompressor	1/10 P
Kältemittel, Füllmenge	R290, 23 g
Isoliergas	Cyclopentan
Klimaklasse	4
Betriebsumgebung	Innenbereich, 10–32°C
Lagertemperatur	–15°C–18°C
Kapazität	9 Liter
Schutzklasse	I
Geräuschpegel (garantiert)	<50 dB (<55 dB)
Tragkraft der Ablagefläche	max. 5 kg



English instructions for use

Foreword

This manual will help you to use the “Shotglass Freezer” freezer safely. The “Shotglass Freezer” freezer will simply be referred to as “device” in the following.

Keep this manual handy

This manual is an integral part of the device.

- ▶ Please read this manual carefully before using the machine for the first time.
- ▶ Always observe the instructions and specifications in this manual.
- ▶ Keep the manual for the service life of the device.
- ▶ Keep the manual available for reference.
- ▶ If the manual is lost or becomes illegible, it is available for download at: <http://www.jaegermeister.com/en/coldinnovation-documents/MiniFreezer-manual>
- ▶ Supply the manual with the device if you sell it or pass it on.

Copyright

This manual contains information that is subject to copyright. This manual may not be copied, printed, filmed, processed, duplicated or distributed in any form, either in whole or in part, without the prior written permission of Mast-Jägermeister SE.

©2021 Mast-Jägermeister SE
All rights reserved.



Manufacturer's address

Mast-Jägermeister SE
Jägermeisterstraße 7–15
38296 Wolfenbüttel
Deutschland
Internet: www.jaegermeister.de

Table of contents

Safety	32
Intended use	32
Basic safety instructions	32
Avoid material damage and malfunctions.....	34
Description	34
Scope of delivery	34
Device	35
Task and function	37
Rating label	37
Unpacking and checking the scope of delivery	38
Storing and transporting the device	38
Setting up the device	39
Device start-up	39
Connecting and disconnecting the mains cable	39
Switching the device on and off	40
Filling with shot glasses	41
Connecting the dispensing system	42



Device maintenance	44
Cleaning the device when necessary	44
Cleaning the shot glasses	45
Emptying the drip tray for condensation water	45
Cleaning the door seal.....	45
Cleaning the device in the event of excessive ice build-up.....	46
Troubleshooting	47
Taking the device out of operation	49
Disposing of the device	49
EU Declaration of Conformity	49
Warranty terms	50
Customer service.....	50
Technical data	51



Safety

Intended use

The device is only intended to refrigerate 35% vol. Jägermeister. It is intended for use in the catering trade.

The useful capacity of the device is max. 21 litres.

Intended use includes reading, understanding and following the instructions in this manual.

Any other use is not deemed as intended use.

Basic safety instructions

Preventing electric shock

- Do not use the device outdoors or in humid rooms.
- Only connect the device to a properly installed socket outlet with protective contacts whose mains voltage corresponds to the information on the rating label.
- Connect the device to an easily accessible socket so that you can quickly disconnect it from the mains in the event of a fault.
- Only use the device when the device itself, the mains plug and the cable are in good working order.
- Only touch the mains plug or cable if your hands are dry.
- Do not bend the mains cable or lay it over sharp edges.
- Do not clamp or damage the mains cable.
- Never use the mains cable to carry the machine.
- Lay the cable ensuring it never presents a trip hazard.
- Before carrying out any work on the device, make sure that the mains plug has been unplugged from the socket. To do this, only pull out by the mains plug.
- If you are not intending to use the device for a longer period of time, unplug the mains plug from the socket.
- Do not use the device with an external timer or a separate remote control system.
- Do not place portable multiple sockets or power supply units of other devices at the rear of the machine.

- Keep the device away from naked flames and hot surfaces.
- Only ever disassemble the device to the extent described in this manual.
- Never open the device's housing.
- In case of repair, contact the local sales partner directly (see p. 50).
- Only use original parts for repairs.
- Ensure that no objects are inserted into the device.
- Avoid spilling liquid on the device connector or the cable to prevent liquid from coming into contact with the electrical parts.
- If liquid does accidentally get on electrical parts pull out the mains plug immediately.
- Have a damaged mains cable replaced by the manufacturer, its authorised customer service or a qualified specialist.

Fire prevention

- Only use the device in a dry, dust-free environment.
- When setting up the device, observe the minimum distances specified in this manual.
- Do not place the device underneath wall cupboards or equivalent.
- Protect the device from direct sunlight.

The device's refrigeration agent contains isobutane (R290) and cyclopentane. Both substances are highly flammable. Incorrect transport and installation may damage the cooling circuit. If you establish any damage, proceed as follows:

- Ventilate the room in which the device is located.
- Protect the device from naked flames or hot surfaces.
- Do not store explosive substances (e.g. spray cans with flammable propellants) in the device.

Prevent danger of suffocation

The packaging is partly made of polystyrene. Children may choke on broken polystyrene parts if swallowed.

- Make sure that broken polystyrene parts are kept out of the reach of children.

There is a risk of suffocation when playing with packaging film.

- Keep the packaging material away from children.



Eliminate hazards for children and persons with limited abilities

The following persons must not use the device, otherwise injuries may occur:

- Persons with limited physical, sensory or mental abilities
- Persons lacking experience and/or knowledge
- Persons under 18 years of age

Prevent environmental damage

- Dispose of the device and its components in accordance with the regulations applicable at the place of use.

Avoid material damage and malfunctions

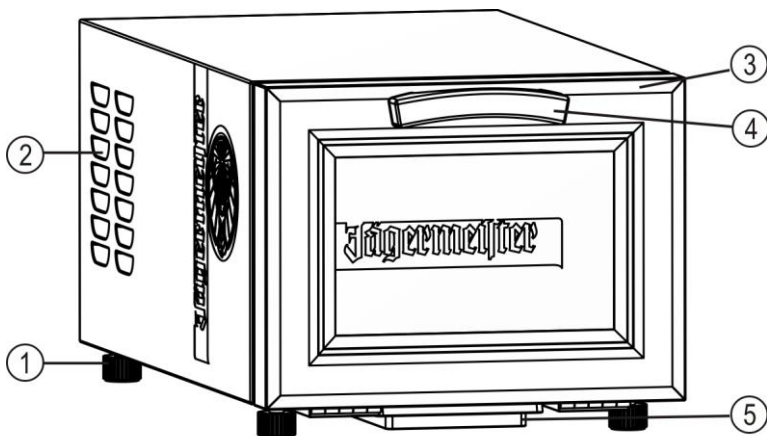
- ▶ Place the device on an easily accessible, level, dry, heat-resistant and sufficiently stable surface.
- ▶ Do not place the device at the edge or on the edge of the surface.
- ▶ Do not remove the feet.
- ▶ Do not drop the device.
- ▶ Do not subject the machine to impact loads.
- ▶ Do not use any bottles other than the Jägermeister 35% vol. bottles specified in this manual.
- ▶ Do not use a steam cleaner for cleaning.
- ▶ Do not cover the ventilation opening on the back of the device.
- ▶ Only use warm water to speed up the defrosting process.

Description

Scope of delivery

- Device with mains cable
- 1 Wire grid shelf
- 2 Key

Device



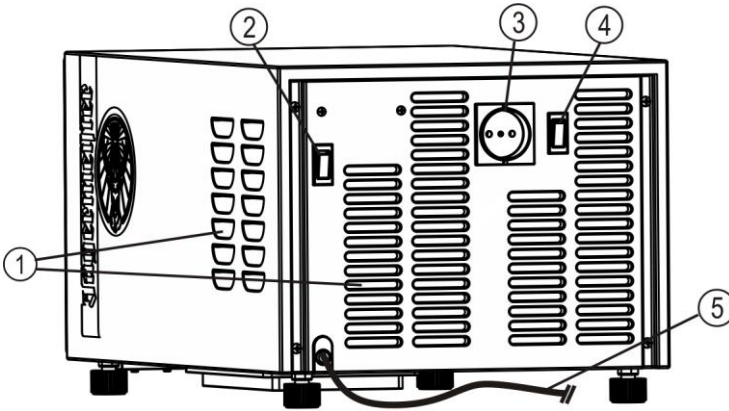
① Feet, height adjustable

② Ventilation openings

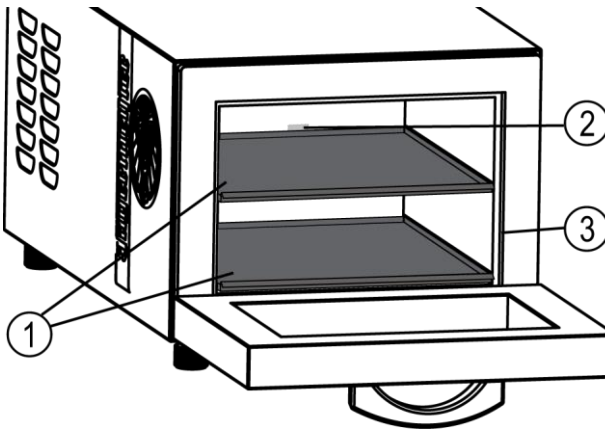
③ Flap door

④ Door handle

⑤ Drip tray for condensation
water



- ① Ventilation openings
- ② Main switch
- ③ Socket for the connection of the Jägermeister tap unit
- ④ Air switch for the connection of the Jägermeister tap unit
- ⑤ Mains cable (country-specific)



- ① Shelves
- ② LED lighting
- ③ Door seal

Task and function

The device is only intended to refrigerate 35% vol. Jägermeister.

When the device is connected to the power supply, the device is switched on.

The device can be locked with a key.

Rating label

The rating label is attached to the back of the device. The rating label displays the following data:

- Model
- Power supply
- Refrigerant
- Protection class (electric shock)
- Climate class
- Manufacturer's address



Unpacking and checking the scope of delivery

CAUTION!



	Device may be damaged during unpacking. ▶ Do not use sharp or pointed objects (e.g. knives) when opening the packaging.
--	--



- ▶ Remove the parts of the device from the original packaging.
- ▶ Remove the packaging material and all protective film.
- ▶ Check that all parts of the device have been supplied; for more information, see p. 34.
- ▶ Check that the parts are in perfect condition.
- ▶ Contact your sales partner if there are any missing or damaged parts.

Storing and transporting the device

- ▶ Store the device and its components in a dry, dust-free place.
- ▶ Transport the device upright in its original packaging.

Setting up the device

 WARNING	
	Electric shock may occur due to a humid environment. ▶ Do not set up the device outdoors or in humid rooms.

 WARNING	
	Fire may occur due to overheated components. ▶ When setting up the device, observe the minimum distances specified in this manual. ▶ Protect the device from naked flames or hot surfaces. ▶ Protect the device from direct sunlight. ▶ Set up the device ensuring that the mains plug is accessible.

- ▶ Place the device on a sufficiently stable, level surface. Make sure that there is a distance of at least 10 cm to the nearest wall on all sides.

Device start-up

- ▶ Clean the device thoroughly before using for the first time (see p. 44).
- ▶ Connect the device to the power supply (see p. 39).
- ⓘ After moving the device, leave it upright for 24 hours before switching it on again. If you have moved the device, wait 30 minutes before switching it on.

Connecting and disconnecting the mains cable

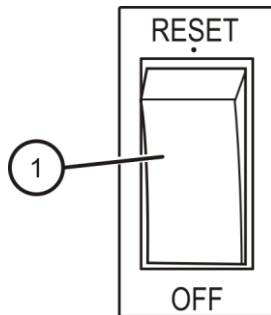
- ▶ Make sure that the main switch is in position “0”.
- ▶ Insert the mains plug into a properly installed socket.
- ▶ To remove, pull the mains cable by the mains plug.



- ❶ The refrigeration temperature is set to the default setting of approx. -18°C .
- ❶ After switching on the device, leave it empty for at least one hour.
- ❶ After disconnecting the mains cable from the power socket, wait at least 5 minutes before reconnecting the device to the power supply.

Switching the device on and off

- ▶ To switch on, move the main switch (1) to position “RESET”.
- ▶ To switch off, move the main switch (1) to position “OFF”.



- ❶ To achieve optimum cooling performance, the device must be switched on constantly during operation. Switch off the device if you are not using it for a longer period.
- ❶ The refrigeration temperature is set to the default setting of approx. -18°C .

Filling with shot glasses

WARNING

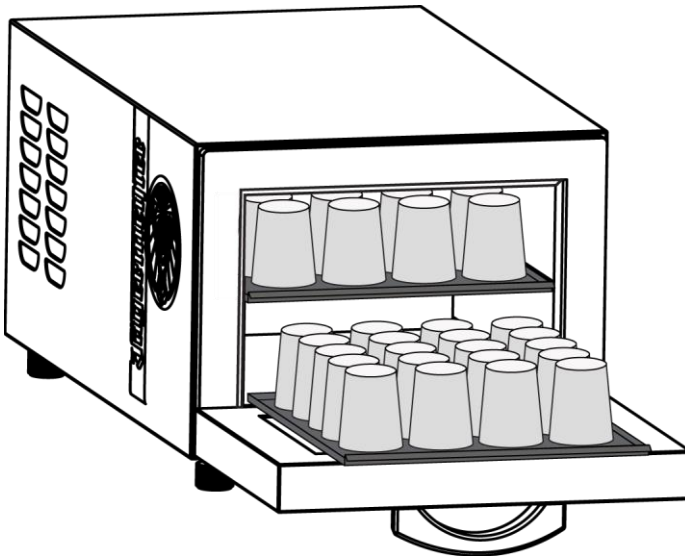


Risk of injury from broken glass.

- ▶ Stacked glasses or glasses standing against an inside wall can freeze and break when removed.

 Only fill with Jägermeister shot glasses

- ▶ Cool the shot glasses down to room temperature and allow them to dry.
- ▶ Open the flap door of the device completely.

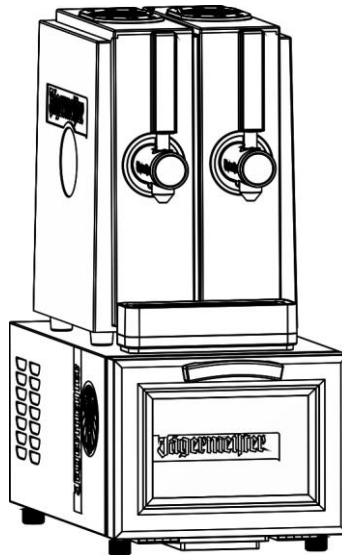


- ▶ Place a maximum of 11 shot glasses upside down on the upper shelf.
- ▶ Place a maximum of 20 shot glasses upside down on the lower shelf.
- ▶ Leave some space between the glasses to allow cold air to circulate inside the device. Do not stack shot glasses!
- ▶ Make sure that shot glasses are never placed directly against the inside walls of the device.

Connecting the dispensing system

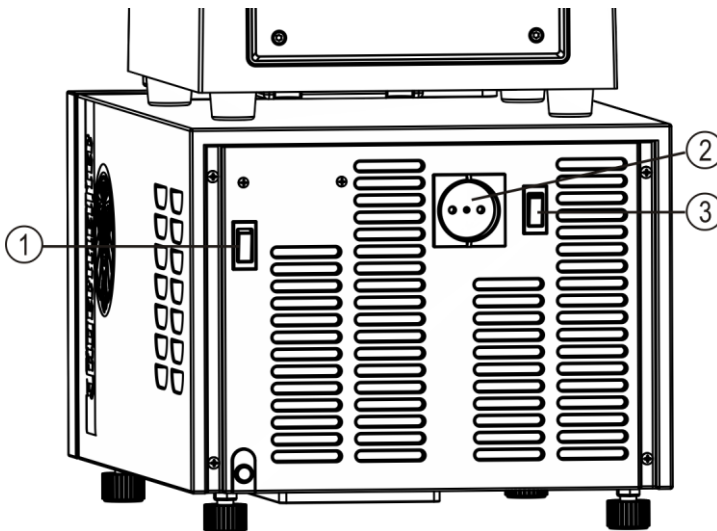
The following Jägermeister tap unit can be connected to the Shotglass Freezer:

- Speed Pour Freezer
 - 1-Bottle Tap Machine
 - Dual Bottle Tap Machine
 - 3-Bottle Tap Machine
- Place tap unit (here: Dual Tap Machine) in the centre of the device:



Connect the tap unit as follows:

- ▶ Make sure that the Shotglass Freezer is not connected to the mains and that the main switch (1) and the air switch (3) of the Shotglass Freezer are in the "OFF" position.
- ▶ Make sure that the tap unit is switched off.
- ▶ Plug the mains plug of the tap unit into the socket (2) of the Shotglass Freezer.
- ▶ Insert the mains plug of the Shotglass Freezer into a properly installed socket.
- ▶ Switch on the tap unit.
- ▶ Switch on the Shotglass Freezer (to do this, set the main switch to the "RESET" position).
- ▶ Set the air switch (3) to the "RESET" position.



- ⓘ If the tap unit is overloaded, the air switch switches to the "OFF" position. In this case, do not switch the air switch back to the "RESET" position, but remove the cause of the overload.



Device maintenance

WARNING



Electric shock may occur when working on the device.

- ▶ Before working on the device, remove the mains plug from the socket. To do this, pull out by the mains plug.

WARNING



Short circuiting may occur due to ingress of water or other liquids.

- ▶ Do not use a steam cleaner.
- ▶ Make sure that no water or other liquids get into the housing of the device.

CAUTION!

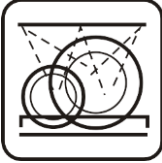
Damage to the device may occur due to incorrect cleaning.

- ▶ Use only warm water and detergent, if necessary, and soft cloths.

Cleaning the device when necessary

- ▶ If necessary, remove the bottles.
- ▶ Wipe the device with a damp cloth and a little detergent if necessary.
- ▶ Dry the device and all parts with a soft cloth.
- ▶ Clean the wire grid shelf with a bit of detergent.
- ▶ Clean the glass door with a standard glass cleaner.
- ▶ Dry the device and all parts with a soft cloth.
- ▶ Remove the dust from the condenser and ventilation opening at the back with a vacuum cleaner or a soft brush.

Cleaning the shot glasses



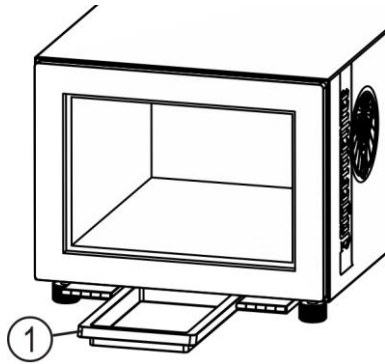
The shot glasses are dishwasher-safe (max. 65°C).

- ▶ After cleaning, allow the shot glasses to cool down to room temperature and dry completely.

Emptying the drip tray for condensation water

Check daily whether condensation has accumulated in the drip tray.

- ▶ Pull the drip tray out to the front as far as it will go (1).
- ▶ If condensation has collected, empty the drip tray and dry it.
- ▶ Push the drip tray back in completely.



Cleaning the door seal

- ▶ Clean the door seal with a soft cloth at least once a month. Make sure that the device is always closed airtight.



Cleaning the device in the event of excessive ice build-up

- ▶ Pull the mains plug out of the socket.
- ▶ Open the door.
- ▶ Remove the bottles.

The device slowly starts defrosting.

- ▶ Collect the dripping water that runs off through the open door in a suitable container.
- ▶ After defrosting, wipe out the inside of the device with a damp cloth and a little detergent if necessary.
- ▶ Clean the wire grid shelf with a bit of detergent.
- ▶ Clean the glass door with a standard glass cleaner.
- ▶ Dry the device and all parts with a soft cloth.

Troubleshooting

Problem	Possible cause	Action
Device is not working.	The mains plug is not properly plugged in.	<ul style="list-style-type: none"> ▶ Make sure that the mains plug is properly plugged in.
The compressor is not working, the device is humming.	The voltage supply is outside the nominal voltage range.	<ul style="list-style-type: none"> ▶ Switch off the device immediately. ▶ Do not reconnect the device until the normal power supply is available. ▶ If necessary, use a stabiliser for the voltage.
The compressor runs too long but there is no frosting.	The cooling system is defective (leak or blockage).	<ul style="list-style-type: none"> ▶ Send the device to the customer service for repair (see p. 50).
Ice forming on the inside walls of the refrigeration compartments and insufficient internal temperature. The compressor runs continuously without pausing.	The thermostat doesn't work.	<ul style="list-style-type: none"> ▶ Send the device to the customer service for repair (see p. 50).
There are damp spots on the housing or on the door.	The stains have formed due to condensation.	<ul style="list-style-type: none"> ▶ Wipe off the stains with a soft cloth.



Problem	Possible cause	Action
The LED lighting doesn't work.	The LED lighting is defective.	▶ Send the device to the customer service for repair (see p. 50).
The internal temperature is too high and the compressor runs continuously without pausing.	The device ventilation is bad. The ambient temperature is too high.	▶ Improve the ventilation. ▶ Lower the ambient temperature.
	The capacity limit (12 litres) has been exceeded.	▶ Remove some of the bottles.
	The door is opened too often or remains open for a long time.	▶ Make sure that the device is not opened frequently. ▶ Make sure that the door stays open for a short time only.
The device is too noisy.	The device is not level.	▶ Make sure that the device is level.
	A screw may have come loose on the back of the device.	▶ Tighten the loosened screw.

▶ If the above measures do not solve the problem, contact customer service (see p. 50).

Taking the device out of operation

- ▶ Pull the mains plug out of the socket if the device is not used for an extended period.
- ▶ Remove any bottles from the device.
- ▶ Clean the device parts (see p.44).
- ▶ Store the device in a dry and well ventilated place.

Disposing of the device

The packaging material is recyclable.

- ▶ Dispose of the packaging material according to environmental regulations at the end of its service life.



Electrical and electronic devices marked with this symbol must not be disposed of with household waste. They may contain hazardous and environmentally dangerous substances.

- ▶ Dispose of the device according to the regulations applicable at the site of use.
- ▶ Contact the manufacturer or local authorities for further information.

EU Declaration of Conformity

The EU Declaration of Conformity can be requested at:

<http://www.jaegermeister.com/en/coldinnovation-documents/MiniFreezer-CEdeclaration>



Warranty terms

In accordance with the legislation of the country in which the customer's place of residence is located, the manufacturer provides a warranty for at least one year (in Germany: 2 years) from the date the device is sold to the end user.

The warranty covers defects in materials and workmanship.

Warranty repairs may only be carried out by an authorised service centre. If a claim is made under the warranty, the original proof of purchase (with date of purchase) must be submitted.

The warranty does not apply in the following cases:

- Normal wear and tear
- Improper use, e.g. overloading the device, use of unauthorised accessories
- Use of force and damage caused by external factors
- Damage caused by failure to observe these instructions for use
- Partially or completely dismantled devices.

Customer service

- ▶ Before contacting customer service, read through the troubleshooting section (see p. 47).
- ▶ If you cannot solve the problem in this way, contact your local sales partner. You will find the contact details on the delivery note or on the invoice.

Technical data

Device	
Model	Mini Freezer
Dimensions (H x Wx D)	430 mm x 290 mm x 514 mm
Weight	23 kg
Voltage supply	220–240 V AC, 50 Hz, 0.8 A
Mains cable	1.8 m
Compressor	LBP
Design pressure	Max.: 180 psi Min.: 21 psi
Refrigerant, fill quantity	R290, 23 g
Insulating gas	Cyclopentane
Climate class	4
Storage temperature	-10°C to -15 °C
Capacity	21 litres
Anti-shock protection class	I
Noise level	<50 dB
Storage surface load-bearing capacity	Max. 10 kg

