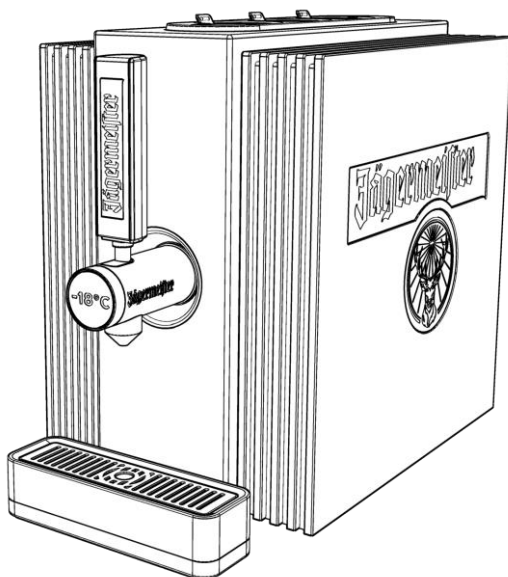




## Tap Machine Model: G4TM



## Instrukcja obsługi

Polskie tłumaczenie oryginalnej instrukcji obsługi w języku niemieckim

Stan na dzień: 11/2023



## Przedmowa

Niniejsza instrukcja pomoże Państwu w bezpiecznym użytkowaniu urządzenia Tap Machine „G4TM”. Urządzenie Tap Machine „G4TM” w dalszej części instrukcji będzie określone jako „urządzenie”.

Butelka Jägermeistera nazywana jest w skrócie „butelką”.

## Przechowywać instrukcję w łatwo dostępnym miejscu

Instrukcja ta jest częścią urządzenia.

- ▶ Przed pierwszym użyciem należy dokładnie przeczytać instrukcję.
- ▶ Należy postępować zgodnie z zaleceniami i specyfikacjami zawartymi w niniejszej instrukcji.
- ▶ Instrukcję należy przechowywać przez cały okres użytkowania urządzenia.
- ▶ Instrukcję należy zachować do wglądu.
- ▶ Jeśli instrukcja została zgubiona lub stała się nieczytelna, można ją pobrać ze strony internetowej: <https://www.jagermeister.com/en/3-bottle-tap-machine-4th-gen>
- ▶ W przypadku sprzedaży lub przekazania urządzenia należy dołączyć instrukcję obsługi.

## Prawa autorskie

Niniejsza instrukcja zawiera informacje podlegające prawom autorskim. Bez uprzedniej pisemnej zgody Mast-Jägermeister SE nie wolno kopiować, drukować, filmować, przetwarzać, powielać lub rozpowszechniać niniejszej instrukcji w jakiegokolwiek formie, zarówno w całości, jak i we fragmentach.

©11/2023 Mast-Jägermeister SE

Wszelkie prawa zastrzeżone.



---

## **Adres producenta**

Mast-Jägermeister SE

Jägermeisterstraße 7–15

38296 Wolfenbüttel

Niemcy

Internet: [www.jaegermeister.de](http://www.jaegermeister.de)



## **Spis treści**

<b>Bezpieczeństwo .....</b>	<b>6</b>
<b>Przeznaczenie .....</b>	<b>6</b>
<b>Podstawowe wskazówki bezpieczeństwa .....</b>	<b>6</b>
<b>Unikać porażenia prądem elektrycznym .....</b>	<b>6</b>
<b>Zapobieganie pożarom.....</b>	<b>8</b>
<b>Zapobieganie niebezpieczeństwu uduszenia .....</b>	<b>8</b>
<b>Zapobieganie zagrożeniom dla dzieci i osób o ograniczonych zdolnościach .....</b>	<b>8</b>
<b>Zapobieganie szkodom dla środowiska .....</b>	<b>9</b>
<b>Zapobieganie szkodom materialnym i zakłóceniom działania.....</b>	<b>10</b>
<b>Wygląd wskazówek ostrzegawczych.....</b>	<b>11</b>
<b>Wskazówki odnoszące się do strat materialnych .....</b>	<b>11</b>
<b>Opis .....</b>	<b>12</b>
<b>Zakres dostawy .....</b>	<b>12</b>
<b>Urządzenie .....</b>	<b>13</b>
<b>Zadanie i funkcja.....</b>	<b>14</b>
<b>Tabliczka znamionowa .....</b>	<b>14</b>
<b>Rozpakowanie i sprawdzenie zakresu dostawy .....</b>	<b>15</b>
<b>Przechowywanie i transportowanie urządzenia .....</b>	<b>16</b>
<b>Ustawienie i montaż urządzenia.....</b>	<b>17</b>
<b>Uruchamianie urządzenia .....</b>	<b>18</b>
<b>Podłączanie i odłączanie przewodu sieciowego .....</b>	<b>19</b>
<b>Zakładanie i zdejmowanie zakrętki butelki.....</b>	<b>20</b>
<b>Wkładanie i wyjmowanie butelek .....</b>	<b>21</b>



---

<b>Włączanie i wyłączenie urządzenia .....</b>	<b>22</b>
<b>Nalewanie Jägermeistera .....</b>	<b>24</b>
<b>Czyszczenie urządzenia .....</b>	<b>25</b>
<b>Rozwiązywanie problemów .....</b>	<b>28</b>
<b>Wymiana przepalonego bezpiecznika .....</b>	<b>31</b>
<b>Wyłączanie urządzenia z eksploatacji .....</b>	<b>32</b>
<b>Utylizacja urządzenia .....</b>	<b>33</b>
<b>Deklaracja zgodności UE .....</b>	<b>34</b>
<b>Warunki gwarancji .....</b>	<b>35</b>
<b>Dane techniczne.....</b>	<b>36</b>
<b>Odporność na czyszczenie .....</b>	<b>37</b>



# Bezpieczeństwo

## Przeznaczenie

Urządzenie służy wyłącznie do chłodzenia i wydawania napoju Jägermeister 35% obj. Urządzenie jest przeznaczone do użytku w pomieszczeniach, np.:

- barach i klubach
- stołówkach, biurach i innych zakładach pracy
- hotelach, motelach i innych środowiskach mieszkalnych
- pensjonatach
- w cateringu i podobnych zastosowaniach poza handlem detalicznym

Użytkowanie zgodne z przeznaczeniem obejmuje przeczytanie, zrozumienie i przestrzeganie zaleceń zawartych w niniejszej instrukcji.

Każde inne użycie jest wyraźnie uznane za niezgodne z przeznaczeniem.

## Podstawowe wskazówki bezpieczeństwa

### Unikać porażenia prądem elektrycznym

- Nie używać urządzenia na zewnątrz.
- Urządzenie należy podłączać wyłącznie do prawidłowo zainstalowanego gniazdka z zestykami ochronnymi, którego napięcie sieciowe odpowiada specyfikacji podanej na tabliczce znamionowej.
- Należy podłączyć urządzenie do łatwo dostępnego gniazdka elektrycznego, aby w razie awarii można było szybko odłączyć je od sieci.
- Z urządzenia należy korzystać, gdy urządzenie, wtyczka sieciowa lub przewód sieciowy działają prawidłowo.
- Jeżeli przewód sieciowy jest uszkodzony, należy zlecić jego wymianę producentowi, działowi obsługi klienta lub innemu wykwalifikowanemu pracownikowi, aby uniknąć zagrożeń.
- Wtyczkę sieciową lub przewód sieciowy dotykać tylko suchymi rękami.
- Nie należy zginać przewodu sieciowego ani przekładać go przez ostre krawędzie.
- Nie należy ścisnąć ani uszkadzać przewodu sieciowego.
- Nigdy nie używać przewodu sieciowego jako uchwytu do przenoszenia.



- Przewód sieciowy należy ułożyć w taki sposób, aby nie stwarzał zagrożenia potknięciem.
- Przed przystąpieniem do jakichkolwiek prac przy urządzeniu należy odłączyć wtyczkę sieciową od gniazdka. Należy w tym celu wyciągnąć wtyczkę sieciową.
- Jeżeli urządzenie nie będzie używane przez dłuższy czas, należy odłączyć wtyczkę sieciową od gniazdka.
- Nie należy używać urządzenia z zewnętrznym wyłącznikiem czasowym lub oddzielnym systemem zdalnego sterowania.
- Nie należy umieszczać rozdzielaczy ani zasilaczy innych urządzeń z tyłu urządzenia.
- Chronić urządzenie przed otwartym ogniem i gorącymi powierzchniami.
- Urządzenie należy demontować tylko w zakresie opisanym w niniejszej instrukcji.
- Nigdy nie otwierać obudowy urządzenia.
- W przypadku konieczności naprawy należy skontaktować się bezpośrednio z lokalnym dystrybutorem.
- Do napraw używać tylko oryginalnych części.
- Upewnić się, że do urządzenia (np. do gniazd na butelki) nie włożono żadnych przedmiotów.
- Unikać rozlewania cieczy na złącze urządzenia lub przewód sieciowy, aby zapobiec kontaktowi części elektrycznych z cieczą.
- W przypadku kontaktu cieczy z częściami elektrycznymi należy natychmiast wyjąć wtyczkę sieciową z gniazdka.
- Nie myć urządzenia strumieniem wody.
- Do czyszczenia nie należy używać myjki parowej.
- Dla urządzeń podłączanych do gniazda rozszerzającego obowiązują następujące wymagania elektrotechniczne:
  - Napięcie 220~240 V
  - Prąd maksymalny 10 A
  - Moc maksymalna 2300 W



## Zapobieganie pożarom

- Urządzenie należy użytkować wyłącznie w suchym i wolnym od kurzu otoczeniu.
- Podczas ustawiania urządzenia należy przestrzegać minimalnych odległości podanych w niniejszej instrukcji.
- Nie należy umieszczać urządzenia pod szafkami wiszącymi lub innymi podobnymi elementami wyposażenia.
- Chronić urządzenie przed bezpośrednim działaniem promieni słonecznych.

Czynnik chłodniczy w urządzeniu zawiera izobutan (R600a).

Nieprawidłowy transport i montaż może spowodować uszkodzenie układu chłodniczego. W takim przypadku należy postępować w następujący sposób:

- Przewietrzyć pomieszczenie, w którym znajduje się urządzenie.
- Chronić urządzenie przed otwartym ogniem lub gorącymi powierzchniami.
- W urządzeniu nie należy przechowywać substancji wybuchowych (np. puszek sprayu z łatwopalnymi propelentami).

## Zapobieganie niebezpieczeństwu uduszenia

W zakresie dostawy urządzenia znajdują się małe części. Dzieci mogą połknąć małe części podczas zabawy i zadławić się nimi.

- Należy zadbać, aby małe części nie dostały się w ręce dzieci.
- Podczas zabawy folią opakowaniową istnieje ryzyko uduszenia.
- Materiał opakowaniowy należy przechowywać z dala od dzieci.

## Zapobieganie zagrożeniom dla dzieci i osób o ograniczonych zdolnościach

Następujące osoby nie mogą korzystać z urządzenia, w przeciwnym razie może dojść do obrażeń:

- Osoby o ograniczonych zdolnościach fizycznych, sensorycznych lub umysłowych
- Osoby z brakiem doświadczenia i/lub wiedzy
- Osoby poniżej 18 roku życia





## **Zapobieganie szkodom dla środowiska**



- Urządzenie i jego komponenty należy utylizować zgodnie z przepisami obowiązującymi w miejscu użytkowania.



## Zapobieganie szkodom materialnym i zakłóceniom działania

- ▶ Umieścić urządzenie na łatwo dostępnej, równej, suchej, odpornej na wysoką temperaturę i wystarczająco stabilnej powierzchni.
- ▶ Nie umieszczać urządzenia na skraju blatu lub powierzchni roboczej.
- ▶ Nie zdejmować nóżek.
- ▶ Nie upuszczać urządzenia.
- ▶ Chronić urządzenie przed uderzeniami.
- ▶ Nie należy używać innych butelek niż Jägermeister 35% obj. opisanych w niniejszej instrukcji.
- ▶ Urządzenie należy czyścić przynajmniej raz lub dwa razy w miesiącu zgodnie z opisem w niniejszej instrukcji (patrz strona 25).
- ▶ Protokół czyszczenia powinien być podpisany przez operatora lub osobę przeprowadzającą czyszczenie.
- ▶ Po czyszczeniu upewnić się, że w urządzeniu nie pozostały resztki wody. W tym celu nieco przechylić urządzenie, aby usunąć resztki płynów.
- ▶ Nie wolno zakrywać otworu wentylacyjnego w urządzeniu.
- ▶ Aby przyspieszyć proces rozmrażania, używać tylko ciepłej wody.
- ▶ Zasadniczo należy wyłączać urządzenie, gdy nie jest używane, aby oszczędzać energię i chronić podzespoły elektryczne.

## Wygląd wskazówek ostrzegawczych

 <b>OSTRZEŻENIE</b>	
	Wskazówki ze słowem OSTRZEŻENIE ostrzegają przed niebezpieczną sytuacją, która może doprowadzić do śmierci lub poważnych obrażeń ciała.

## Wskazówki odnoszące się do strat materialnych

<b><i>UWAGA!</i></b>	
	Te wskazówki ostrzegają przed sytuacją, która powoduje straty materialne i ograniczenie funkcjonalności.



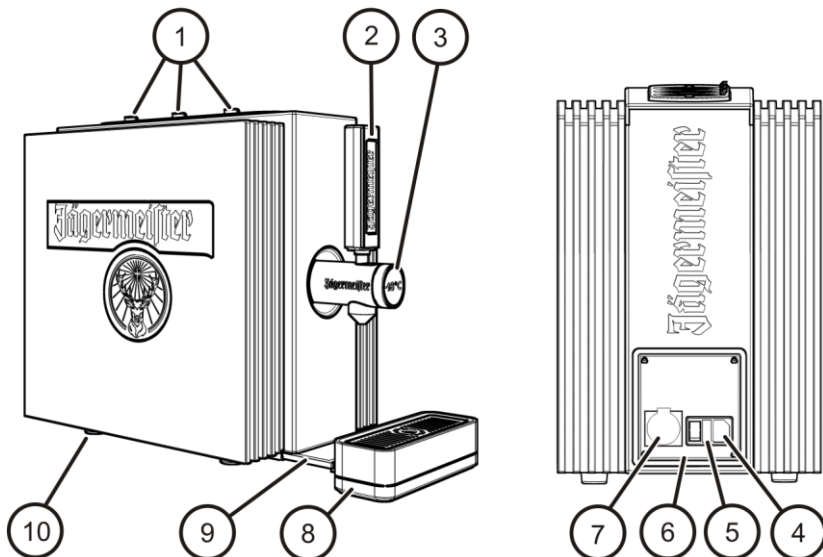
---

## Opis

### Zakres dostawy

- Urządzenie
- 3 zakrętki butelek
- Tacka ociekowa
- Przewód sieciowy
- 2 zapasowe bezpieczniki
- Filtr powietrza

## Urządzenie



- ① Gniazda na butelki
- ② Uchwyt nalewaka z displayem
- ③ Dźwignia nalewaka z displayem
- ④ Gniazdo podłączeniowe
- ⑤ Gniazdo bezpiecznika

- ⑥ Wyłącznik główny
- ⑦ Gniazdo rozszerzające
- ⑧ Tacka ociekowa
- ⑨ Filtr powietrza
- ⑩ Nóżka



## Zadanie i funkcja

Urządzenie służy do chłodzenia i wydawania napoju Jägermeister 35% obj.

Urządzenie posiada jeden zbiornik chłodzący i jedną dźwignię nalewaka. Zbiornik chłodzący może być napełniany Jägermeisterem przez gniazdo na butelkę. Urządzenie może być włączane i wyłączane za pomocą wyłącznika głównego.

## Tabliczka znamionowa

Tabliczka znamionowa znajduje się z tyłu urządzenia. Na tabliczce znamionowej znajdują się informacje dotyczące następujących punktów:

- Model
- Dostawy energii
- Czynnik chłodniczy
- Stopień ochrony (przed porażeniem)
- Klasa klimatyczna



## Rozpakowanie i sprawdzenie zakresu dostawy

### **UWAGA!**

Możliwe uszkodzenie urządzenia podczas rozpakowywania.

- ▶ Do otwierania opakowania nie należy używać ostrych lub spiczastych przedmiotów (np. noży).

- ▶ Ostrożnie otworzyć opakowanie.
- ▶ Wyjąć wkładki piankowe.
- ▶ Wyjąć części urządzenia z oryginalnego opakowania.
- ▶ Usunąć materiał opakowaniowy i wszystkie folie ochronne.
- ▶ Sprawdzić, czy wszystkie części urządzenia zostały dostarczone, patrz strona 12.
- ▶ Sprawdzić, czy części są w idealnym stanie.
- ▶ Jeśli brakuje jakichkolwiek części lub są one uszkodzone, należy skontaktować się z dystrybutorem.



---

## Przechowywanie i transportowanie urządzenia

- ▶ Urządzenie i jego komponenty należy przechowywać w suchym, wolnym od kurzu miejscu.
- ▶ Urządzenie należy transportować w pozycji pionowej w oryginalnym opakowaniu.



## Ustawienie i montaż urządzenia

### **⚠ OSTRZEŻENIE**

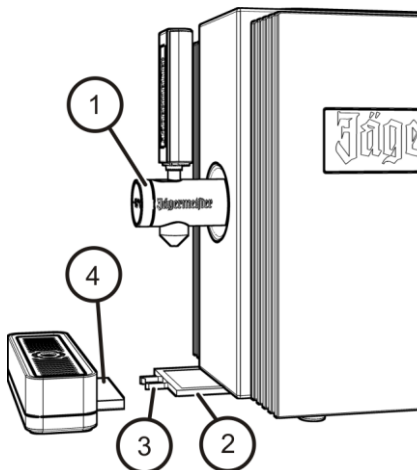


Ryzyko pożaru z powodu przegrzanych elementów.

- ▶ Podczas ustawiania urządzenia należy przestrzegać minimalnych odległości podanych w niniejszej instrukcji.
- ▶ Chronić urządzenie przed otwartym ogniem lub gorącymi powierzchniami.
- ▶ Chronić urządzenie przed bezpośrednim działaniem promieni słonecznych.
- ▶ Ustawić urządzenie tak, aby wtyczka sieciowa była łatwo dostępna.

▶ Umieścić urządzenie na wystarczająco stabilnej powierzchni. Upewnić się przy tym, że za tylną ścianą urządzenia jest zachowany odstęp przynajmniej 8 cm, a przy ścianach bocznych przynajmniej 3 cm.

- ▶ Upewnić się, że dźwignia nalewaka (1) jest prawidłowo i mocno zamontowana.
- ▶ Wsunąć filtr powietrza (2) pomiędzy boczne prowadnice pod urządzeniem.
- ▶ Wsunąć tackę ociekową (4) we wnękę przed filtrem powietrza.
- ▶ Zablokować tackę ociekową (4) haczykiem (3).



- i** Po przetransportowaniu urządzenia należy pozostawić je w pozycji pionowej na 24 godziny przed ponownym włączeniem. Jeśli urządzenie zostało przeniesione, należy odczekać 30 minut przed jego włączeniem.



---

## Uruchamianie urządzenia

- ▶ Przed pierwszym użyciem urządzenia należy je dokładnie wyczyścić (patrz strona 25).
- ▶ Podłączyć urządzenie do zasilania (patrz strona 19).
- ▶ Włożyć butelki do gniazd (patrz strona 21).
- ▶ Włączyć urządzenie (patrz strona 22).

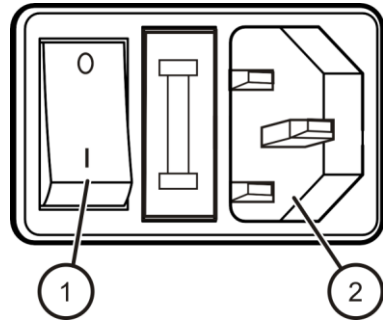
## Podłączanie i odłączanie przewodu sieciowego

### UWAGA!

Istnieje ryzyko nieodwracalnego uszkodzenia urządzenia.

- ▶ Przed podłączeniem zasilania napełnić urządzenie napojem Jägermeister.
- ▶ Zadbać, aby w zbiorniku nie znajdowały się resztki wody. Aby ewentualnie usunąć resztki wody z przewodów, należy pobrać co najmniej 2 cl napoju Jägermeister.

- ▶ Podłączyć przewód sieciowy zawarty w zakresie dostawy do gniazda podłączeniowego (1) urządzenia.
- ▶ Upewnić się, że wyłącznik główny (2) znajduje się w pozycji „0”.
- ▶ Włożyć wtyczkę sieciową do prawidłowo zainstalowanego gniazdka.
- ▶ Aby odłączyć urządzenie od zasilania, pociągnąć przewód sieciowy za wtyczkę sieciową.

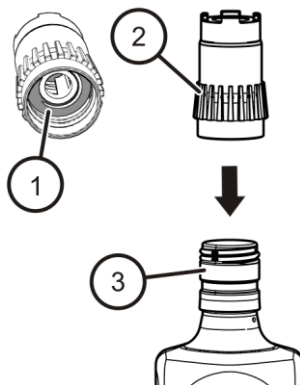




## Zakładanie i zdejmowanie zakrętki butelki

- ▶ Przy pierwszym użyciu i ponownym użyciu należy najpierw wyczyścić zakrętkę butelki (patrz strona 25).

- ▶ Upewnić się, że uszczelka (1) jest prawidłowo osadzona w gwincie.
- ▶ Zdjąć oryginalną zakrętkę z butelki.
- ▶ Umieścić zakrętkę butelki (2) na butelce (3). Podczas tej czynności należy z umiarkowaną siłą obracać butelkę w kierunku zgodnym z ruchem wskazówek zegara.
- ▶ Aby zdjąć zakrętkę z butelki (2), należy obrócić ją w kierunku przeciwnym do ruchu wskazówek zegara.



- ⓘ Jeżeli w Państwa kraju używane są butelki jednorazowe bez możliwości ponownego napełnienia, należy usunąć również pierścień z tworzywa sztucznego pozostający na szyjce butelki.

## Wkładanie i wyjmowanie butelek

### UWAGA!

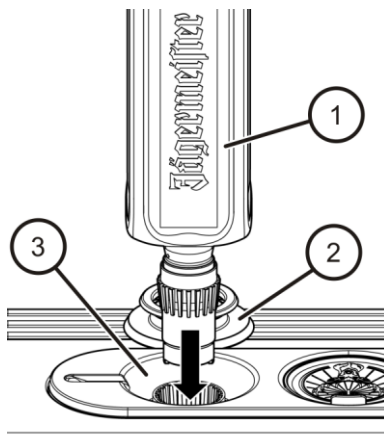
Możliwe uszkodzenie zakrętki butelki i gniazda na butelkę w wyniku przechylenia butelki.

- ▶ Butelkę należy wkładać pionowo do gniazda na butelkę i tak samo zdejmować.

- ▶ Otworzyć pokrywę (2) gniazda na butelkę.
- ▶ Butelkę (1) z zamontowaną zakrętką butelki włożyć pionowo do gniazda na butelkę (3).
- ▶ Ostrożnie wcisnąć butelkę (1) do gniazda na butelkę (3).

Ciężar własny butelki (1) utrzymuje ją w bezpiecznej pozycji.

- ▶ Jeśli butelka (1) jest lekko przekręcona, należy wyrównać ją względem przodu urządzenia, przekręcając o jedną ósmą obrotu.



- ▶ Aby wyjąć butelkę, należy pociągnąć ją pionowo do góry, aż do momentu, gdy odłączy się od gniazda na butelkę.
- ▶ Zamknąć pokrywę.
- ▶ Zdjąć zakrętkę z butelki (patrz strona 20).
- ▶ Oczyszczyć zakrętkę butelki (patrz strona 25) i przechowywać w celu ponownego użycia.
- ▶ Pustą butelkę należy zutylizować w sposób przyjazny dla środowiska.

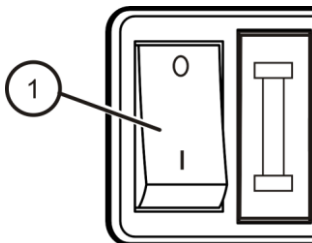
## Włączanie i wyłączanie urządzenia

### UWAGA!

Istnieje ryzyko nieodwracalnego uszkodzenia urządzenia.

- ▶ Przed podłączeniem zasilania napełnić urządzenie napojem Jägermeister.
- ▶ Zadbać, aby w zbiorniku nie znajdowały się resztki wody. Aby ewentualnie usunąć resztki wody z przewodów, należy pobrać co najmniej 2 cl napoju Jägermeister.

- ▶ W celu włączenia należy ustawić wyłącznik główny (1) w pozycji „I”.
- ▶ W celu wyłączenia należy ustawić wyłącznik główny (1) w pozycji „0”.



- ❗ Temperatura chłodzenia jest ustawiona fabrycznie na  $-21^{\circ}\text{C}$ . Czas chłodzenia wynosi od 40 do 60 minut i może wydłużyć się w wysokich temperaturach otoczenia.
- ❗ Aby uzyskać optymalną wydajność chłodzenia, urządzenie musi być stale włączone podczas pracy. Jeżeli urządzenie nie będzie używane przez dłuższy czas, należy je wyłączyć.
- ❗ Jeżeli w zbiorniku chłodzącym znajduje się mniej niż 700 ml napoju Jägermeister, podświetlenie displayu gaśnie, a chłodzenie wyłącza się. Należy zawsze w porę uzupełniać zbiornik chłodzący.

Poniższa uwaga dotyczy wszystkich urządzeń z numerami seryjnymi:

- EU000101 (lipiec 2021) – EU007876 (sierpień 2023)
- UK000101 (lipiec 2021) – UK001828 (marzec 2023)

- ❗ Jeżeli w zbiorniku chłodzącym znajduje się mniej niż 650 ml napoju Jägermeister, podświetlenie displayu gaśnie, a chłodzenie wyłącza się. Należy zawsze w porę uzupełniać zbiornik chłodzący.



Poniższa uwaga dotyczy wszystkich urządzeń z numerami seryjnymi:  
EU007877 – EU008153

**i** Chłodzenie nie wyłącza się już po osiągnięciu poziomu 650 ml lub niższego. Zielony display na dźwigni nalewaka świeci się w sposób ciągły.

Poniższa uwaga dotyczy wszystkich urządzeń od numeru seryjnego:  
EU007732 (sierpień 2023):

**i** Te wersje urządzeń mają również nowe funkcje wskazywania poziomu napełnienia, fazy chłodzenia i osiągniętej temperatury nalewania.

- Jeśli poziom płynu spadnie poniżej 650 ml: zielony display miga.
- Jeśli poziom płynu przekracza 650 ml, a urządzenie jest w trakcie chłodzenia: zielony display nie świeci się.
- Jeśli poziom płynu przekracza 650 ml, a urządzenie osiągnęło idealną temperaturę chłodzenia: zielony display świeci się.



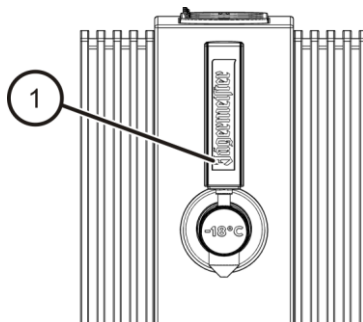
## Nalewanie Jägermeistera

- ▶ Nacisnąć uchwyt nalewaka (1).

Urządzenie wydaje napój Jägermeister.

- ▶ Zwolnić uchwyt nalewaka (1).

Proces wydawania zostaje zakończony.



- i** Podczas wydawania i kilka sekund po wydawaniu w butelce będą tworzyć się bąbelki. Jest to normalne zjawisko. Jeśli proces ten trwa dłużej, patrz strona 28.

### Dawki napoju Jägermeister

Na temperaturę dawki napoju Jägermeister w szklance mogą wpływać następujące czynniki:

- Temperatura szklanki: W razie możliwości używać szklanek schłodzonych w zamrażalniku.
- Czas od dozowania napoju Jägermeister do podania: Wskutek temperatury otoczenia temperatura napoju Jägermeister w szklance może bardzo szybko wzrosnąć.
- Liczba wydajnych dawek napoju Jägermeister: Jeżeli urządzenie jest napełniane podczas dozowania, należy najpierw schłodzić ciecz do żądanej temperatury.
- Pierwsza dawka napoju Jägermeister jest zazwyczaj trochę cieplejsza: Cieplejsza ciecz w przewodach miesza się z zimną cieczą ze zbiornika.

- i** Typowy zakres temperatury dawek napoju Jägermeister wynosi od –12 °C do –18 °C.





## Czyszczenie urządzenia

### OSTRZEŻENIE



Ryzyko porażenia prądem podczas pracy na urządzeniu.

- ▶ Przed przystąpieniem do prac przy urządzeniu należy wyjąć wtyczkę sieciową z gniazdka. W tym celu wyciągnąć wtyczkę sieciową.

### OSTRZEŻENIE



Możliwe zwarcie na skutek przedostania się wody lub innych cieczy.

- ▶ Nie myć urządzenia strumieniem wody.
- ▶ Do czyszczenia nie należy używać myjki parowej.
- ▶ Upewnić się, że woda lub inne płyny nie dostaną się do obudowy urządzenia.

### **UWAGA!**

Możliwe uszkodzenie urządzenia na skutek nieprawidłowego czyszczenia.

- ▶ Ustawić wyłącznik główny w pozycji „0”.
- ▶ Używać tylko ciepłej wody i miękkich ściereczek.

### **UWAGA!**

Ryzyko uszkodzenia urządzenia na skutek zamarznięcia wody resztkowej w urządzeniu.

- ▶ Upewnić się, że w zbiornikach chłodzących lub w rurach nie pozostały resztki wody.



### **Czyszczenie cotygodniowe**

- ▶ Ustawić wyłącznik główny w pozycji „0”.
- ▶ Odłączyć wtyczkę sieciową od gniazdka.
- ▶ Wyczyścić wylot dźwigni nalewaka łagodnym roztworem ciepłej wody z detergentem.
- ▶ Wyjąć butelki (patrz strona 20).
- ▶ Wyczyścić zakrętki butelek łagodnym roztworem ciepłej wody z detergentem. Upewnić się, że woda czyszcząca przepływa przez zakrętki butelek.
- ▶ Wyjąć tackę ociekową z urządzenia.
- ▶ Wyczyścić tackę ociekową łagodnym roztworem ciepłej wody z detergentem.
- ▶ Wyjąć filtr powietrza z urządzenia.
- ▶ Opłukać filtr powietrza łagodnym roztworem ciepłej wody z detergentem.
- ▶ Wykorzystać ponownie filtr powietrza dopiero po jego całkowitym osuszeniu.
- ▶ Przetrzeć obudowę wilgotną szmatką i w razie potrzeby odrobiną płynu do mycia naczyń.
- ▶ Wytrzeć obudowę i wszystkie części miękką szmatką.
- ▶ Zamocować tackę ociekową i filtr powietrza na urządzeniu (patrz strona 17).



### **Czyszczenie comiesięczne**

- ▶ Ustawić wyłącznik główny w pozycji „0”.
- ▶ Wyjąć wtyczkę sieciową z gniazdka.
- ▶ Najpierw wyczyścić urządzenie i jego części (patrz strona 25).
- ▶ Otworzyć dźwignię nalewaka i opróżnić urządzenie.
- ▶ Zamknąć dźwignię nalewaka.
- ▶ Napełnić urządzenie ciepłą wodą poprzez gniazdo na butelkę.
- ▶ Przepłukać urządzenie wodą.
- ▶ Aby spuścić wodę, należy przechylić urządzenie do przodu, aż zostanie całkowicie opróżnione.
- ▶ Włożyć butelki (patrz strona 21).
- ▶ Przed włączeniem pobrać co najmniej 10 cl napoju Jägermeister, aby usunąć ewentualne pozostałości wody z przewodów.



## Rozwiązywanie problemów

Problem	Możliwe przyczyny	Środki zaradcze
Jägermeister kapie z gniazdzabutelki.	Uszczelki nie są dobrze osadzone.	▶ Sprawdzić dobre osadzenie uszczelki, w razie potrzeby umieścić je na właściwym miejscu.
	Zakrętki buteleksą uszkodzone.	▶ Wymienić zakrętki butelek.
	Uszczelki są uszkodzone.	▶ Wymienić uszczelki.
Urządzenie zużywa dużo energii, a wydajność chłodzenia nie jest optymalna.	Cyrkulacja powietrza z tyłu i na dole urządzenia ma wpływ na jego wydajność energetyczną i chłodniczą.	▶ Upewnić się, wokół urządzenia jest wystarczająco dużo wolnego miejsca (8 cm z tyłu, 3 cm po bokach). Patrz również s. 17.
Z butelki kapie.	Zakrętkibutelek nie są prawidłowo przykręcone.	▶ Upewnij się, że zakrętka butelki jest prawidłowo osadzona, w razie potrzeby przykręć ją prawidłowo.
Urządzenie nie chłodzi i nie świecą się diody LED.	Mogło dojść do przepalenia bezpiecznika.	▶ Wymienić bezpiecznik (patrz strona 31).

Problem	Możliwe przyczyny	Środki zaradcze
Wydajność chłodzenia jest niewystarczająca, pomimo że urządzenie wydaje się sprawne.	Nieprawidłowo przeprowadzony pomiar temperatury.	<ul style="list-style-type: none"> <li>▶ Przestrzegać czasu wstępnego chłodzenia (patrz s. 22). Miarodajne dla osiągniętej temperatury docelowej napoju Jägermeister w zbiorniku chłodzącym jest wyłączenie sprężarki i wentylatora.</li> <li>▶ Użyć elektrycznego termometru ze wskaźnikiem cyfrowym.</li> <li>▶ Nie mierzyć temperatury pierwszej dawki 2 cl.</li> <li>▶ Pobrać co najmniej 4 cl i jednocześnie zmierzyć temperaturę bezpośrednio na wylocie z nalewaka, pośrodku strumienia.</li> <li>▶ Nie mierzyć temperatury w szklance, ponieważ tam temperatura zbyt szybko wzrasta.</li> </ul>
Urządzenie podłączone do gniazda rozszerzającego nie działa.	Mogło dojść do przepalenia bezpiecznika.	<ul style="list-style-type: none"> <li>▶ Wymienić bezpiecznik (patrz strona 31).</li> </ul>



Problem	Możliwe przyczyny	Środki zaradcze
Z czasem urządzenie coraz bardziej się nagrzewa.	Filtr powietrza jest zabrudzony.	<ul style="list-style-type: none"> <li>▶ Wyczyścić filtr powietrza (patrz strona 25).</li> <li>▶ Jeżeli filtr powietrza był przemywany wodą, przed jego założeniem i ponownym użyciem urządzenia należy go całkowicie wysuszyć.</li> </ul>
Po pobieraniu napoju po kilku sekundach nadal pojawiają się bąbelki.	Urządzenie może być uszkodzone.	<ul style="list-style-type: none"> <li>▶ W takim wypadku należy skontaktować się z partnerem handlowym lub dystrybutorem na miejscu.</li> </ul>

- ▶ Jeżeli nie można usunąć problemu w opisany sposób, skontaktować się z partnerem handlowym lub dystrybutorem na miejscu. Dane kontaktowe znajdują się na dowodzie dostawy lub na fakturze.

## Wymiana przepalonego bezpiecznika

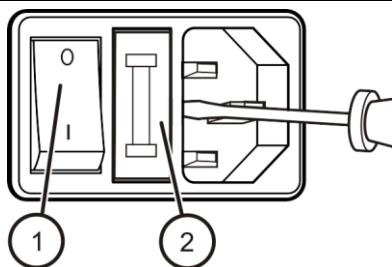
### ⚠ OSTRZEŻENIE



Ryzyko porażenia prądem podczas pracy na urządzeniu.

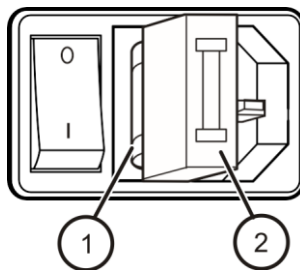
- ▶ Przed przystąpieniem do prac przy urządzeniu należy wyjąć wtyczkę sieciową z gniazdka. W tym celu wyciągnąć wtyczkę sieciową.

- ▶ Ustawić wyłącznik główny (1) w pozycji „0”.
- ▶ Odłączyć wtyczkę sieciową od gniazdka.
- ▶ Otworzyć gniazdo bezpiecznika (2) za pomocą śrubokręta.



Otwiera się gniazdo bezpiecznika (2).

- ▶ Wyjąć przepalony bezpiecznik (1).
- ▶ Włożyć zapasowy bezpiecznik do gniazda bezpiecznika (2).
- ▶ Ostrożnie wsunąć gniazdo bezpiecznika (2) z powrotem do obudowy, aż zatrzaśnie się na swoim miejscu.



### Wymiana bezpiecznika gniazda rozszerzającego

- ▶ Otworzyć gniazdo bezpiecznika za pomocą śrubokręta Torx.
- ▶ Wyjąć gniazdo bezpiecznika.
- ▶ Wymienić bezpiecznik w gnieździe bezpiecznika.
- ▶ Wsunąć z powrotem i przykręcić gniazdo bezpiecznika.



---

## Wyłączanie urządzenia z eksploatacji

- ▶ Jeżeli urządzenie nie będzie używane przez dłuższy czas, należy je wyłączyć wyłącznikiem głównym.
- ▶ Odłączyć wtyczkę sieciową od gniazdka.
- ▶ Wyjąć butelki.
- ▶ Oczyszczyć części urządzenia (patrz strona 25).
- ▶ Zamknąć pokrywy gniazd na butelki.



## Utylizacja urządzenia

Materiały opakowaniowe nadają się do recyklingu.

- ▶ Po zakończeniu okresu użytkowania należy zutylizować materiały opakowaniowe w sposób przyjazny dla środowiska.



Urządzenia elektryczne i elektroniczne oznaczone tym symbolem nie mogą być wyrzucane razem z odpadami domowymi. Urządzenie może zawierać substancje niebezpieczne dla ludzi i środowiska.

- ▶ Oddać urządzenie do utylizacji w zależności od przepisów krajowych i regionalnych.
- ▶ W przypadku innych pytań lub informacji dotyczących utylizacji urządzenia, należy skontaktować się z administracją samorządową lub dystrybutorem.



---

## **Deklaracja zgodności UE**

Deklarację zgodności UE można uzyskać pod adresem:  
<https://www.jagermeister.com/en/3-bottle-tap-machine-4th-gen>



## Warunki gwarancji

Zgodnie z przepisami kraju, w którym siedzibę ma klient, producent udziela co najmniej rocznej (w Niemczech: 2-letniej) gwarancji od daty sprzedaży urządzenia użytkownikowi końcowemu.

Gwarancja obejmuje wady materiałowe i wykonawcze.

Naprawy gwarancyjne mogą być wykonywane wyłącznie przez autoryzowany serwis. W przypadku reklamacji z tytułu gwarancji należy przedłożyć oryginalny dowód zakupu (z datą zakupu).

Gwarancja nie obowiązuje w następujących przypadkach:

- normalne zużycie,
- nieprawidłowe użytkowanie, np. przeciążenie urządzenia, używanie nieautoryzowanych akcesoriów,
- użycie siły, szkody spowodowane działaniem z zewnątrz,
- uszkodzenia powstałe w wyniku nieprzestrzegania niniejszej instrukcji obsługi
- częściowy lub całkowity demontaż urządzenia.



## Dane techniczne

Urządzenie	
Model	G4TM
Wymiary (szer. × gł. × wys.)	29 cm × 51,4 cm × 43 cm
Masa netto/brutto:	20/23 kg
Zasilanie elektryczne	220–240 V, 50 Hz, 145 W
Przewód sieciowy	3 G, 0,75 mm <sup>2</sup> , 250 V, 16 A 1,8 m
Sprężarka	220–240 V, 50 Hz, Class I, 1/5 KM
Ciśnienie projektowe	maksymalne: 150 psi min.: 120 psi
Czynnik chłodniczy, ilość napełnienia	R600a, 42 g
Klasa klimatyczna	ST (subtropikalna: odpowiednia do zastosowania w temperaturach otoczenia od +16 °C do +38 °C)
Ustawienie fabryczne temperatury zbiornika	–21 °C*
Pojemność użytkowa	1470 ml
Stopień ochrony	IP55
Poziom hałasu	57 dB
Dopuszczalne wielkości butelek	200 ml, 375 ml, 500 ml, 700 ml, 750 ml, 1000 ml, 1140 ml

\* Wysokie temperatury otoczenia mają wpływ na czas chłodzenia i zużycie prądu. Więcej informacji dotyczących sposobów, jak podawać doskonale zmrożone napoje Jägermeister znajdują Państwo na s. 24.



