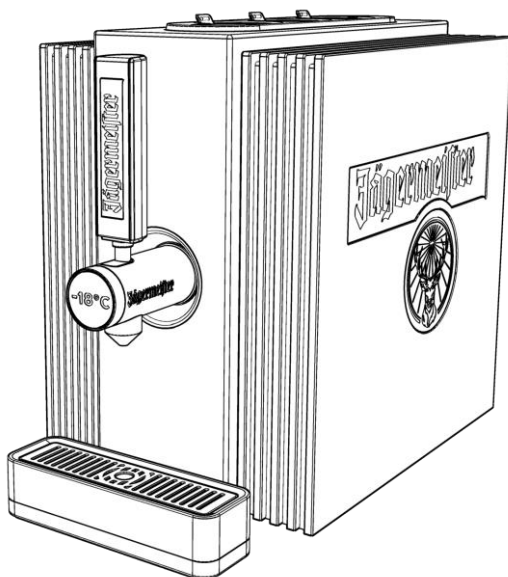




Tap Machine Model: G4TM



Instrucțiuni de utilizare

Traducerea în limba română a instrucțiunilor originale în limba germană

Versiunea: 11/2023



Prefață

Aceste instrucțiuni contribuie la utilizarea sigură a aparatului Tap Machine „G4TM”. Aparatul Tap Machine „G4TM” este denumit în continuare, pe scurt, „aparatul”.

Sticla de Jägermeister este denumită, pe scurt, „sticla”.

Mențineți instrucțiunile la îndemână

Aceste instrucțiuni constituie parte componentă a aparatului.

- ▶ Citiți cu atenție instrucțiunile înaintea primei utilizări.
- ▶ Respectați indicațiile și specificațiile prezentate în aceste instrucțiuni.
- ▶ Păstrați instrucțiunile pe durata de utilizare a aparatului.
- ▶ Mențineți la îndemână instrucțiunile pentru consultarea ulterioară.
- ▶ În cazul pierderii instrucțiunilor sau dacă devin ilizibile, acestea sunt disponibile pentru descărcare la: <https://www.jagermeister.com/en/3-bottle-tap-machine-4th-gen>
- ▶ Predați instrucțiunile în cazul vânzării aparatului sau al transmiterii acestuia în alt mod.

Dreptul de autor

Prezentele instrucțiuni conțin informații care sunt supuse dreptului de autor. Copierea, imprimarea, filmarea, prelucrarea, reproducerea sau difuzarea, integral sau parțial, în orice formă, a prezentelor instrucțiuni sunt interzise fără acordul scris prealabil al Mast-Jägermeister SE.

©11/2023 Mast-Jägermeister SE

Toate drepturile rezervate.



Adresa producătorului

Mast-Jägermeister SE

Jägermeisterstraße 7–15

38296 Wolfenbüttel

Germania

Internet: www.jaegermeister.de



Cuprins

Siguranța	6
Utilizarea conform destinației.....	6
Instrucțiuni de bază privind siguranța.....	6
Evitarea electrocutării	6
Evitarea incendiilor.....	8
Evitarea pericolului de asfixiere.....	8
Evitarea pericolelor pentru copii și persoane cu capacități reduse.	8
Evitarea daunelor pentru mediu.....	8
Evitarea daunelor materiale și a disfuncționalităților	9
Caracteristici de formulare a avertismentelor	10
Caracteristici de formulare a notificărilor privind daunele materiale	10
Descrierea.....	11
Pachetul de livrare	11
Aparat.....	12
Rolul și funcția	13
Plăcuța de fabricație	13
Dezambalarea și verificarea pachetului de livrare	14
Depozitarea și transportul aparatului	15
Amplasarea și montarea aparatului	16
Punerea în funcțiune a aparatului	17
Conectarea și îndepărtarea cablului de rețea	18
Montarea și îndepărtarea dopurilor pentru sticle.....	19
Introducerea și îndepărtarea sticlei	20
Pornirea și oprirea aparatului.....	21



Extragerea de Jägermeister.....	23
Curățarea aparatului.....	24
Remediarea defecțiunilor.....	26
Înlocuirea siguranței defecte.....	29
Scoaterea din funcțiune a aparatului.....	30
Eliminarea aparatului.....	31
Declarația de conformitate UE.....	32
Condiții de garanție.....	33
Date tehnice.....	34
Dovada de curățare.....	35



Siguranța

Utilizarea conform destinației

Aparatul servește exclusiv la răcirea și la distribuirea băuturii Jägermeister de 35 % vol. Aparatul este prevăzut pentru utilizarea la interior, de exemplu, în:

- baruri și cluburi
- bucătării pentru personal din unități comerciale, birouri și alte medii de lucru
- hoteluri, moteluri și alte zone rezidențiale
- sectorul Bed-and-Breakfast
- catering și utilizări asemănătoare din afara comerțului cu amănuntul

Utilizarea conform destinației include citirea, înțelegerea și respectarea indicațiilor prezentate în aceste instrucțiuni.

Orice altă utilizare este considerată în mod expres ca fiind neconformă destinației.

Instrucțiuni de bază privind siguranța

Evitarea electrocutării

- Nu utilizați aparatul în aer liber.
- Conectați aparatul numai la o priză cu contacte de protecție, instalată în mod corespunzător, a cărei tensiune de rețea corespunde specificațiilor de pe plăcuța de fabricație.
- Conectați aparatul la o priză ușor accesibilă pentru ca, în caz de defecțiune, acesta să poată fi deconectat rapid de la rețeaua electrică.
- Utilizați aparatul dacă aparatul, ștecherul sau cablul funcționează în mod corespunzător.
- În cazul în care cablul de rețea este deteriorat, acesta trebuie înlocuit de către producător, serviciul pentru clienți al acestuia sau de către persoane cu calificare similară, în vederea evitării pericolelor.
- Atingeți ștecherul sau cablul numai cu mâinile uscate.
- Nu îndoiiți cablul de rețea și nu îl așezați peste muchii ascuțite.
- Nu blocați, respectiv nu deteriorați cablul de rețea.
- Nu utilizați niciodată cablul de rețea ca mâner.



- Pozați cablul de rețea astfel încât să nu poată cauza împiedicarea.
- Înainte de a efectua orice lucrări la aparat, scoateți ștecherul din priză. În acest scop, trageți numai de ștecher.
- În cazul neutilizării aparatului mai mult timp, scoateți ștecherul din priză.
- Nu utilizați aparatul împreună cu temporizatoare externe sau cu sisteme separate de comandă de la distanță.
- Nu amplasați prelungitoare sau surse de alimentare mobile de la alte aparate în spatele aparatului.
- Protejați aparatul împotriva focului deschis și a suprafețelor fierbinți.
- Dezasamblați aparatul numai conform descrierii din prezentele instrucțiuni.
- Nu deschideți niciodată carcasa aparatului.
- În cazul unei reparații contactați direct distribuitorul local.
- Pentru reparații utilizați exclusiv piese originale.
- Asigurați-vă că în aparat nu sunt introduse obiecte (de exemplu, în gurile pentru sticle).
- Evitați revărsarea sau scurgerea lichidului pe elementul de cuplare al aparatului sau pe cablu, astfel încât componentele electrice să nu intre în contact cu lichidul.
- Dacă lichidul atinge componentele electrice, scoateți imediat ștecherul din priză.
- Nu curățați aparatul cu jet de apă.
- Nu utilizați aparate de curățat cu aburi la curățare.
- Pentru aparatele care se conectează la prelungitor se aplică următoarele condiții electrotehnice:
 - tensiune 220~240 V
 - curent maxim 10 A
 - putere maximă 2300 W



Evitarea incendiilor

- Utilizați aparatul numai într-un mediu uscat și lipsit de praf.
- La amplasarea aparatului respectați distanțele minime indicate în prezentele instrucțiuni.
- Nu așezați aparatul sub dulapuri suspendate ș. a.
- Protejați aparatul împotriva radiației solare directe.

Agentul de răcire al aparatului conține izobutan (R600a). În cazul transportului și amplasării eronate, este posibilă deteriorarea circuitului de răcire. În acest caz procedați după cum urmează:

- Aerisiți bine spațiul în care se află aparatul.
- Protejați aparatul împotriva focului deschis sau a suprafețelor fierbinți.
- Nu depozitați substanțe explozive (de exemplu, doze cu gaze propulsoare inflamabile) în aparat.

Evitarea pericolului de asfixiere

Pachetul de livrare conține piese mici. Copiii pot înghiți, la joacă, piesele mici și se pot asfixia cu acestea.

- Asigurați-vă că piesele mici nu sunt lăsate la îndemâna copiilor.

La joaca cu foliile de ambalare există pericol de asfixiere.

- Nu mențineți materialele de ambalare la îndemâna copiilor.

Evitarea pericolelor pentru copii și persoane cu capacități reduse

Următoarele persoane nu trebuie să utilizeze aparatul, deoarece altfel este posibilă rănirea:

- persoane cu capacități fizice, senzoriale sau mentale reduse
- persoane fără experiență și/sau cunoștințe
- persoane cu vârsta sub 18 ani

Evitarea daunelor pentru mediu

- Eliminați aparatul și componentele acestuia în conformitate cu dispozițiile aplicabile la locul de utilizare.




Evitarea daunelor materiale și a disfuncționalităților

- ▶ Amplasați aparatul pe o suprafață ușor accesibilă, plană, uscată, termorezistentă și suficient de stabilă.
- ▶ Nu amplasați aparatul pe marginea sau pe muchia suprafeței.
- ▶ Nu îndepărtați picioarele suport.
- ▶ Nu permiteți aparatului să cadă.
- ▶ Evitați șocurile.
- ▶ Nu utilizați alte sticle decât cele de Jägermeister de 35 % vol. indicate în prezentele instrucțiuni.
- ▶ Curățați aparatul cel puțin o dată sau de două ori pe lună conform descrierii din aceste instrucțiuni (a se vedea pag. 24).
- ▶ Solicitați semnarea dovezii de curățare de către operator sau de către persoana care a efectuat curățarea.
- ▶ După curățare asigurați-vă că în aparat nu a rămas apă. În acest scop, la final, înclinați ușor aparatul pentru a îndepărta lichidul rămas.
- ▶ Nu acoperiți orificiul de ventilare din aparat.
- ▶ Pentru accelerarea procesului de dezghețare utilizați numai apă caldă.
- ▶ În principiu, opriți aparatul atunci când nu este utilizat pentru a economisi energie și pentru a proteja componentele electrice.



Caracteristici de formulare a avertismentelor

! AVERTIZARE	
	Notificările care conțin cuvântul AVERTIZARE avertizează cu privire la o situație periculoasă care poate cauza decesul sau vătămări grave.

Caracteristici de formulare a notificărilor privind daunele materiale

ATENȚIE!	
	Aceste notificări avertizează cu privire la o situație care poate provoca daune materiale și o funcționalitate limitată.

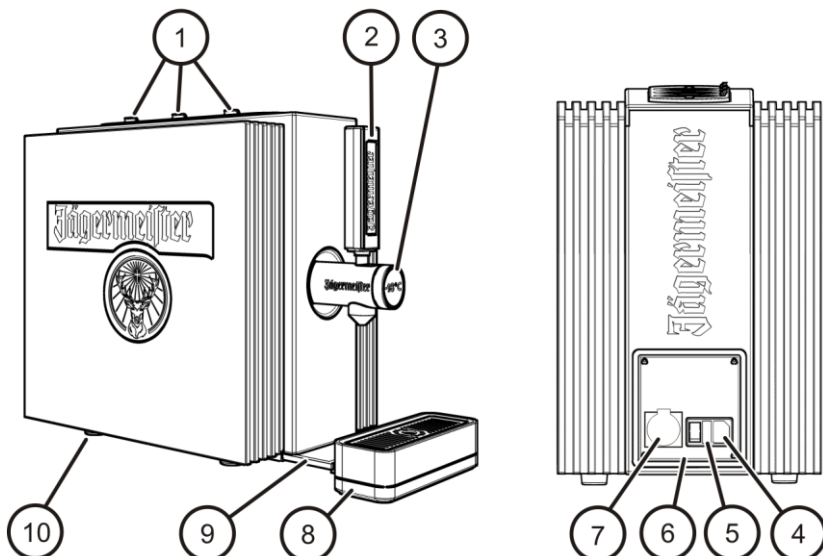


Descrierea

Pachetul de livrare

- Aparat
- 3 dopuri pentru sticle
- Tavă de picurare
- Cablu de rețea
- 2 siguranțe de înlocuire
- Filtru de aer

Aparat



① Guri pentru sticle

② Mânerul robinetului cu display

③ Robinet cu display

④ Mufă de racord

⑤ Suportul siguranței

⑥ Comutator principal

⑦ Prelungitor

⑧ Tavă de picurare

⑨ Filtru de aer

⑩ Picior suport



Rolul și funcția

Aparatul este folosit pentru răcirea și distribuirea băuturii Jägermeister de 35 % vol.

Aparatul dispune de un rezervor de răcire și de un robinet. Rezervorul de răcire poate fi umplut cu Jägermeister prin gurile pentru sticle. Aparatul poate fi pornit și oprit cu ajutorul comutatorului principal.

Plăcuța de fabricație

Plăcuța de fabricație este aplicată în spatele aparatului. Pe plăcuța de fabricație sunt înscrise detalii privind următoarele:

- Modelul
- Alimentarea cu energie
- Agentul frigorific
- Tipul de protecție (electrocutare)
- Clasa climatică



Dezambalarea și verificarea pachetului de livrare

ATENȚIE!

Deteriorare posibilă a aparatului la dezambalare.

- ▶ Nu utilizați obiecte tăioase sau ascuțite (de exemplu, cuțite) la deschiderea ambalajului.

- ▶ Deschideți ambalajul cu atenție.
- ▶ Îndepărtați inserțiile din spumă.
- ▶ Scoateți componentele aparatului din ambalajul original.
- ▶ Îndepărtați materialele de ambalare și toate foliile de protecție.
- ▶ Verificați dacă au fost livrate toate componentele aparatului; a se vedea pag. 11.
- ▶ Verificați starea ireproșabilă a componentelor.
- ▶ Contactați distribuitorul în cazul lipsei componentelor sau al deteriorării acestora.



Depozitarea și transportul aparatului

- ▶ Depozitați aparatul și componentele acestuia într-un loc uscat, lipsit de praf.
- ▶ Transportați aparatul în poziție verticală în ambalajul original.



Amplasarea și montarea aparatului

! AVERTIZARE

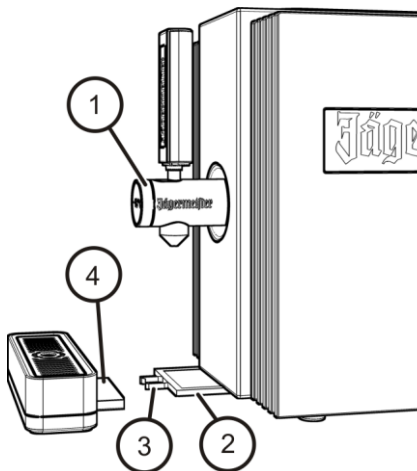


Incendiu posibil din cauza componentelor supraîncălzite.

- ▶ La amplasarea aparatului respectați distanțele minime indicate în prezentele instrucțiuni.
- ▶ Protejați aparatul împotriva focului deschis sau a suprafețelor fierbinți.
- ▶ Protejați aparatul împotriva radiației solare directe.
- ▶ Amplasați aparatul astfel încât ștecherul să fie accesibil.

▶ Amplasați aparatul pe o suprafață suficient de stabilă. În acest sens, asigurați-vă că este menținută o distanță minimă de 8 cm față de peretele posterior și o distanță minimă de 3 cm în laterale.

- ▶ Asigurați-vă că robinetul (1) este montat în mod corespunzător și fix.
- ▶ Împingeți filtrul de aer (2) între șinele de ghidare laterale sub aparat.
- ▶ Așezați tava de picurare (4) în decupajul din fața filtrului de aer.
- ▶ Blocați tava de picurare (4) cu cârligul (3).



i În urma unui transport, lăsați aparatul 24 de ore în poziție verticală înainte de a-l reporni. În cazul deplasării aparatului, așteptați 30 de minute înainte de a-l porni.



Punerea în funcțiune a aparatului

- ▶ Curățați aparatul temeinic înaintea primei utilizări (a se vedea pag. 24).
- ▶ Conectați aparatul la alimentarea cu energie (a se vedea pag. 18).
- ▶ Introduceți sticlele în gurile pentru sticle (a se vedea pag. 20).
- ▶ Porniți aparatul (a se vedea pag. 21).

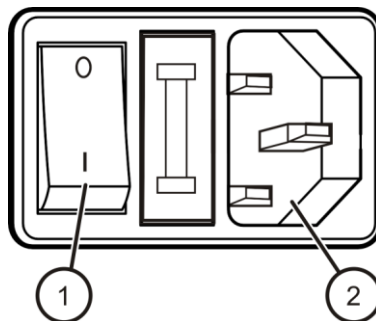
Conectarea și îndepărtarea cablului de rețea

ATENȚIE!

Aparatul se poate deteriora ireparabil.

- ▶ Înaintea racordării la rețeaua de energie umpleți aparatul cu Jägermeister.
- ▶ Asigurați-vă că în rezervor nu a rămas apă. Pentru a îndepărta eventuala apă rămasă în conducte extrageți cel puțin 2 cl Jägermeister.

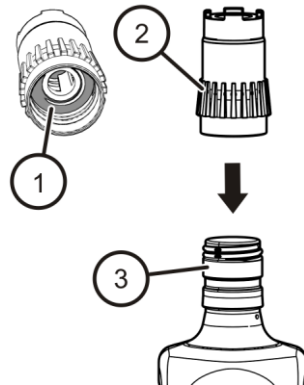
- ▶ Introduceți cablul de rețea inclus în pachetul de livrare în mufa de racord (1) a aparatului.
- ▶ Asigurați-vă că comutatorul principal (2) se află în poziția „0”.
- ▶ Introduceți ștecherul într-o priză instalată în mod corespunzător.
- ▶ Pentru îndepărtare trageți cablul de rețea de ștecher.





Montarea și îndepărtarea dopurilor pentru sticle

- ▶ La prima utilizare și la reutilizare, mai întâi curățați dopurile pentru sticle (a se vedea pag. 24).
- ▶ Asigurați-vă că garnitura (1) este poziționată corect în filet.
- ▶ Îndepărtați capacul de pe sticlă.
- ▶ Așezați dopul pentru sticle (2) pe sticlă (3). În acest scop, răsuciți-l pe sticlă, în sens orar, cu o forță moderată.
- ▶ Pentru îndepărtarea dopului pentru sticle (2), desfaceți-l de pe sticlă în sens antiorar.



- ⓘ Dacă în țara dvs. utilizați o sticlă de unică folosință nereîncărcabilă, îndepărtați și inelul de plastic rămas pe gâtul sticlei.

Introducerea și îndepărtarea sticlei

ATENȚIE!

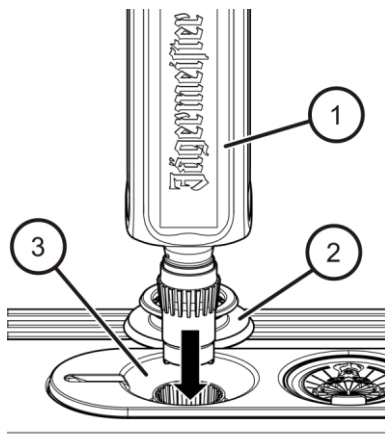
Deteriorări posibile la dopul pentru sticle și la gura pentru sticle din cauza înclinării sticlei.

- ▶ Introduceți și îndepărtați sticla din gura pentru sticle în poziție verticală.

- ▶ Deschideți capacul (2) gurii pentru sticle.
- ▶ Introduceți sticla (1) cu dopul pentru sticle montat, în poziție verticală, în gura pentru sticle (3).
- ▶ Apăsați cu atenție sticla (1) în gura pentru sticle (3).

Greutatea proprie a sticlei (1) o menține în siguranță în poziție.

- ▶ În cazul răsucirii ușoare a sticlei (1), orientați-o cu o optime de rotație spre partea frontală a aparatului.



- ▶ Pentru îndepărtarea sticlei, trageți-o vertical în sus până când se desprinde din gura pentru sticle.
- ▶ Închideți capacul.
- ▶ Îndepărtați dopul pentru sticle (a se vedea pag. 19).
- ▶ Curățați dopul pentru sticle (a se vedea pag. 24) și depozitați-l în vederea reutilizării.
- ▶ Eliminați ecologic sticla goală.

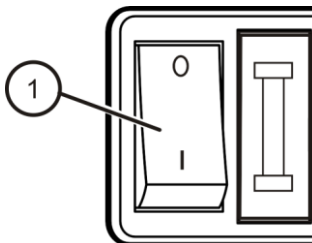
Pornirea și oprirea aparatului

ATENȚIE!

Aparatul se poate deteriora ireparabil.

- ▶ Înaintea racordării la rețeaua de energie umpleți aparatul cu Jägermeister.
- ▶ Asigurați-vă că în rezervor nu a rămas apă. Pentru a îndepărta eventuala apă rămasă în conducte extrageți cel puțin 2 cl Jägermeister.

- ▶ Pentru pornire, așezați comutatorul principal (1) în poziția „I”.
- ▶ Pentru oprire, așezați comutatorul principal (1) în poziția „0”.



- i** Temperatura de răcire este setată din fabrică la -21°C . Timpul de răcire durează între 40 și 60 de minute și poate fi mai lung în cazul temperaturilor ambiante mai ridicate.
- i** Pentru obținerea unei puteri optime de răcire, aparatul trebuie să fie pornit continuu pe durata funcționării. Opriți aparatul în cazul neutilizării acestuia pentru o perioadă mai îndelungată.
- i** Dacă în rezervorul de răcire se află mai puțin de 700 ml de Jägermeister, iluminarea display-ului se stinge, iar procesul de răcire se oprește de asemenea. Umpleți întotdeauna rezervorul de răcire în timp util.



Următoarea notificare se aplică tuturor aparatelor cu numerele de serie:

- EU000101 (iulie 2021) - EU007876 (august 2023)
- UK000101 (iulie 2021) - UK001828 (martie 2023)

i Dacă în rezervorul de răcire se află mai puțin de 650 ml de Jägermeister, iluminarea display-ului se stinge, iar procesul de răcire se oprește de asemenea. Umpleți întotdeauna rezervorul de răcire în timp util.

Următoarea notificare se aplică tuturor aparatelor cu numerele de serie: EU007877 - EU008153

i Procesul de răcire nu se mai oprește atunci când se atinge un nivel de umplere de 650 ml sau mai puțin. Display-ul verde de pe robinet luminează continuu.

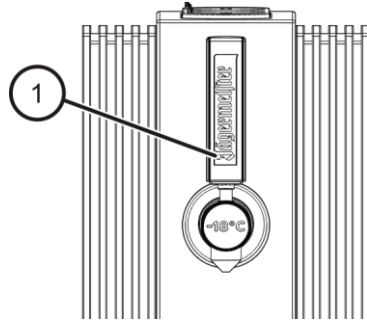
Următoarea notificare se aplică tuturor aparatelor începând cu numărul de serie EU007732 (august 2023):

i Aceste versiuni de aparate au, totodată, noi funcții de indicare a nivelului de umplere, a fazei de răcire și a temperaturii de distribuție atinse.

- Dacă nivelul lichidului este sub 650 ml: Display-ul verde luminează intermitent.
- În cazul în care nivelul lichidului este mai mare de 650 ml și aparatul se află în proces de răcire: Display-ul verde nu se aprinde.
- În cazul în care nivelul lichidului este mai mare de 650 ml iar aparatul a atins temperatura optimă de răcire: Display-ul verde se aprinde.

Extragerea de Jägermeister

- ▶ Apăsați mânerul robinetului (1).
Aparatul distribuie Jägermeister.
- ▶ Eliberați mânerul robinetului (1).
Procesul de extragere se încheie.



- i** Pe durata extragerii și câteva secunde după extragere, este posibilă formarea de bule în sticlă. Acest lucru este normal. Dacă acest proces durează mai mult, a se vedea pag. 26.

Shoturi de Jägermeister

Următorii factori pot influența temperatura din pahar a unui shot de Jägermeister:

- Temperatura paharului: Dacă este posibil, utilizați pahare răcite în prealabil în congelator.
 - Durata dintre distribuirea băuturii Jägermeister și servire: Temperaturile ambiante măresc foarte rapid temperatura băuturii Jägermeister din pahar.
 - Numărul shoturilor de Jägermeister distribuite: În cazul completării aparatului pe durata procesului de extragere, lichidul trebuie mai întâi răcit la temperatura dorită.
 - Primul shot de Jägermeister tinde să fie mai cald: lichidul mai cald din conducte se amestecă cu lichidul mai rece din rezervor.
- i** Intervalul uzual de temperatură al shoturilor de Jägermeister distribuite se situează între -12°C și -18°C .



Curățarea aparatului

! AVERTIZARE



Electrocutare posibilă cu ocazia lucrului la aparat.

- ▶ Înainte de a efectua lucrări la aparat, scoateți ștecherul din priză. În acest scop, trageți de ștecher.

! AVERTIZARE



Scurtcircuit posibil din cauza apei sau a altor lichide infiltrate.

- ▶ Nu curățați aparatul cu jet de apă.
- ▶ Nu utilizați aparate de curățat cu aburi la curățare.
- ▶ Asigurați-vă că în carcasa aparatului nu ajunge apă sau alte lichide.

ATENȚIE!

Deteriorare posibilă a aparatului din cauza curățării necorespunzătoare.

- ▶ Așezați comutatorul principal în poziția „0”.
- ▶ Utilizați exclusiv apă caldă și lavete moi.

ATENȚIE!

Deteriorare posibilă a aparatului din cauza înghețării apei rămase în aparat.

- ▶ Asigurați-vă că în rezervoarele de răcire sau în conducte nu rămâne apă.



Curățarea săptămânală

- ▶ Așezați comutatorul principal în poziția „0”.
- ▶ Scoateți ștecherul din priză.
- ▶ Curățați ieșirea robinetului cu o soluție de curățat delicată, caldă.
- ▶ Îndepărtați sticlele (a se vedea pag. 19).
- ▶ Curățați dopurile pentru sticle cu o soluție de curățat delicată, caldă. În acest scop asigurați-vă că apa de curățat trece prin dopurile pentru sticle.
- ▶ Îndepărtați tava de picurare de la aparat.
- ▶ Curățați tava de picurare cu o soluție de curățat delicată, caldă.
- ▶ Îndepărtați filtrul de aer de la aparat.
- ▶ Clătiți filtrul de aer cu o soluție de curățat delicată, caldă.
- ▶ Utilizați din nou filtrul de aer numai după uscarea completă.
- ▶ Ștergeți carcasa cu o lavetă umezită și eventual cu puțin detergent.
- ▶ Uscați carcasa și toate componentele cu o lavetă moale.
- ▶ Atașați tava de picurare și filtrul de aer la aparat (a se vedea pag. 16).

Curățarea lunară

- ▶ Așezați comutatorul principal în poziția „0”.
- ▶ Scoateți ștecherul din priză.
- ▶ Curățați mai întâi aparatul și componentele sale (a se vedea pag. 24).
- ▶ Deschideți robinetul și goliți aparatul.
- ▶ Închideți robinetul.
- ▶ Umpleți aparatul prin gura pentru sticle cu apă caldă.
- ▶ Spălați aparatul cu apă.
- ▶ Pentru a putea evacua apa, înclinați aparatul în față până la golirea completă a acestuia.
- ▶ Introduceți sticlele (a se vedea pag. 20).
- ▶ Înaintea pornirii extrageți cel puțin 10 cl Jägermeister pentru a îndepărta eventuala apă rămasă în conducte.



Remedierea defecțiunilor

Problema	Cauze posibile	Măsuri
Din gura pentru sticle picură Jägermeister.	Inelele de etanșare nu se află în poziție.	► Verificați locașul inelelor de etanșare și așezați-le în poziție dacă este cazul.
	Dopurile pentru sticle sunt defecte.	► Înlocuiți dopurile pentru sticle.
	Inelele de etanșare sunt defecte.	► Înlocuiți inelele de etanșare.
Aparatul consumă multă energie, iar puterea de răcire nu este optimă.	Circulația aerului la peretele posterior și în partea inferioară a aparatului influențează energia și puterea de răcire.	► Asigurați-vă că există suficient spațiu liber (8 cm în partea posterioară, 3 cm în laterale). A se vedea în acest scop, de asemenea, pag. 16.
Sticla picură.	Dopurile pentru sticle nu sunt înșurubate corect.	► Asigurați-vă că dopul pentru sticle este poziționat corect, înșurubați-l corect dacă este cazul.
Aparatul nu răcește, iar LED-urile nu se aprind.	Este posibil ca siguranța să fie arsă.	► Înlocuiți siguranța (a se vedea pag. 29).



Problema	Cauze posibile	Măsuri
Randamentul de răcire nu este suficient, deși aparatul pare să fie funcțional.	Măsurarea temperaturii nu s-a efectuat corect.	<ul style="list-style-type: none">▶ Respectați timpul de prerăcire (a se vedea pag. 21). Indicatorul pentru temperatura-țintă atinsă a băuturii Jägermeister din rezervorul de răcire este reprezentat de oprirea compresorului și a ventilatorului.▶ Utilizați un termometru electric cu afișaj digital.▶ Nu măsurați primul shot de 2 cl.▶ Extrageți cel puțin 4 cl și măsurați concomitent temperatura direct la ieșirea robinetului, în mijlocul jetului.▶ Nu măsurați în pahar, deoarece aici temperatura crește prea rapid.
Aparatul conectat la prelungitor nu funcționează.	Este posibil ca siguranța să fie arsă.	<ul style="list-style-type: none">▶ Înlocuiți siguranța (a se vedea pag. 29).



Problema	Cauze posibile	Măsuri
Aparatul se încălzește pe parcursul timpului.	Filtrul de aer este murdar.	<ul style="list-style-type: none">▶ Curățați filtrul de aer (a se vedea pag. 24).▶ În cazul curățării cu apă, uscați complet filtrul de aer înainte de a reutiliza aparatul.
După extragere, formarea bulelor nu se oprește în decurs de câteva secunde.	Este posibil ca aparatul să fie defect.	<ul style="list-style-type: none">▶ În acest caz contactați comerciantul sau distribuitorul local.

- ▶ Dacă nu puteți rezolva problema în acest mod, contactați comerciantul sau distribuitorul local. Datele de contact pot fi consultate pe bonul de livrare sau pe factură.



Înlocuirea siguranței defecte

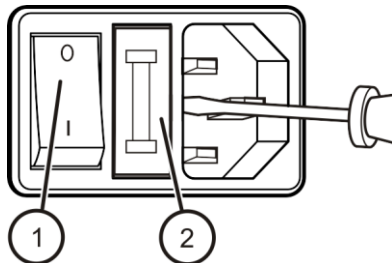
⚠ AVERTIZARE



Electrocutare posibilă cu ocazia lucrului la aparat.

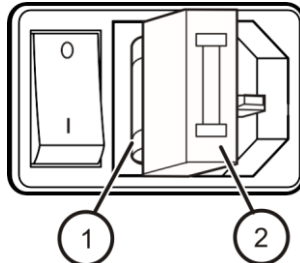
- ▶ Înainte de a efectua lucrări la aparat, scoateți ștecherul din priză. În acest scop, trageți de ștecher.

- ▶ Așezați comutatorul principal (1) în poziția „0”.
- ▶ Scoateți ștecherul din priză.
- ▶ Deschideți suportul siguranței (2) cu o șurubelniță.



Suportul siguranței (2) se deschide.

- ▶ Îndepărtați siguranța (1) arsă.
- ▶ Introduceți siguranța de înlocuire în suportul siguranței (2).
- ▶ Împingeți înapoi, cu atenție, suportul siguranței (2) în carcasă până când se fixează.



Înlocuirea siguranței prelungitorului

- ▶ Deschideți suportul siguranței cu o șurubelniță torx.
- ▶ Scoateți suportul siguranței.
- ▶ Înlocuiți siguranța din suportul siguranței.
- ▶ Introduceți la loc suportul siguranței și înșurubați-l.



Scoaterea din funcțiune a aparatului

- ▶ În cazul neutilizării îndelungate opriți aparatul de la comutatorul principal.
- ▶ Scoateți ștecherul din priză.
- ▶ Îndepărtați sticlele.
- ▶ Curățați componentele aparatului (a se vedea pag. 24).
- ▶ Închideți capacele gurilor pentru sticle.

Eliminarea aparatului

Materialele de ambalare sunt reciclabile.

- ▶ Eliminați ecologic materialele de ambalare la sfârșitul duratei de viață.



Aparatele electrice și electronice marcate cu acest simbol nu trebuie eliminate în gunoiul menajer. Aparatele pot conține substanțe periculoase și poluante.

- ▶ Eliminați aparatul în conformitate cu prevederile în vigoare în țara dvs. sau la locație.
- ▶ Pentru întrebări sau informații suplimentare privind eliminarea aparatului dvs. contactați autoritățile locale sau comerciantul dvs.



Declarația de conformitate UE

Declarația de conformitate UE poate fi solicitată la:
<https://www.jagermeister.com/en/3-bottle-tap-machine-4th-gen>



Condiții de garanție

În conformitate cu legislația țării de domiciliu al clientului, producătorul acordă o garanție de cel puțin un an (în Germania, 2 ani) de la data vânzării aparatului către clientul final.

Garanția acoperă defectele de material și de prelucrare.

Reparațiile în perioada de garanție vor fi efectuate numai de un centru de service autorizat. În cazul utilizării garanției este necesară prezentarea dovezii originale a cumpărării (cu data cumpărării).

Garanția nu se aplică în următoarele cazuri:

- uzura normală,
- utilizarea necorespunzătoare, de exemplu, supraîncărcarea aparatului, utilizarea unor accesorii neautorizate,
- uzul de forță, deteriorări cauzate de influențe externe,
- deteriorări cauzate de nerespectarea prezentelor instrucțiuni de utilizare
- aparate demontate parțial sau complet.



Date tehnice

Aparat	
Modelul	G4TM
Dimensiuni (l × A × Î)	29 cm × 51,4 cm × 43 cm
Greutate netă/brută:	20/23 kg
Alimentare cu tensiune	220–240 V, 50 Hz, 145 W
Cablu de rețea	3 G, 0,75 mm ² , 250 V, 16 A 1,8 m
Compresor	220–240 V, 50 Hz, clasa I, 1/5 hp
Presiune nominală	maximă: 150 psi minimă: 120 psi
Agent frigorific, cantitate de umplere	R600a, 42g
Clasa climatică	ST (subtropical: adecvat pentru utilizarea la temperaturi ambiante între +16 °C și +38 °C)
Setarea din fabrică a temperaturii din rezervor	–21 °C*
Conținutul util	1470 ml
Clasa de protecție	IP55
Nivelul de zgomot	57 dB
Dimensiunile admisibile ale sticlelor	200 ml, 375 ml, 500 ml, 700 ml, 750 ml, 1 000 ml, 1 140 ml

* Temperaturile ambiante ridicate pot influența timpul de răcire și consumul de energie. Informații suplimentare privind obținerea unui shot de Jägermeister foarte rece, perfect pot fi consultate la pag. 23.



Dovada de curățare

Curățarea săptămânală		Curățarea lunară	
Ziua curățării	Semnătura	Ziua curățării	Semnătura

