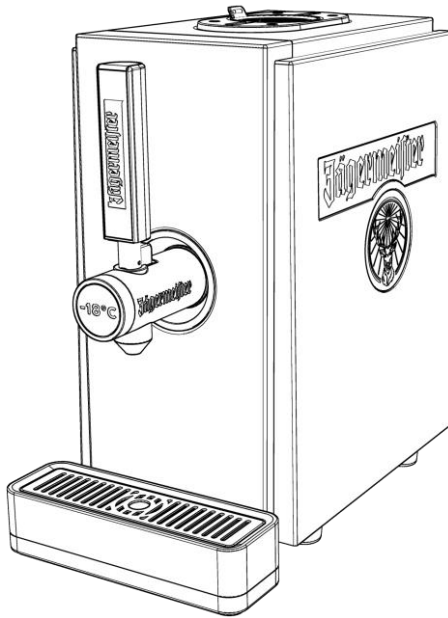


Jägermeister



1 Bottle Tap Machine

Model: 2.0



Gebrauchsanleitung

Deutschsprachige Original-Anleitung

Stand: 11/2023



Vorwort

Diese Anleitung hilft Ihnen beim sicheren Gebrauch der 1 Bottle Tap Machine. Die 1 Bottle Tap Machine wird im Folgenden kurz „Gerät“ genannt.

Die Jägermeister-Flasche wird kurz „Flasche“ genannt.

Anleitung verfügbar halten

Diese Anleitung ist Bestandteil des Geräts.

- ▶ Die Anleitung vor dem ersten Gebrauch aufmerksam durchlesen.
- ▶ Die Anweisungen und Vorgaben in dieser Anleitung beachten.
- ▶ Die Anleitung während der Nutzungsdauer des Geräts aufbewahren.
- ▶ Die Anleitung zum Nachschlagen verfügbar halten.
- ▶ Wenn die Anleitung verloren geht oder unleserlich geworden ist, steht diese zum Herunterladen bereit unter:
<https://www.jagermeister.com/en/1-bottle-tap-machine-2-0>
- ▶ Die Anleitung mitliefern, wenn Sie das Gerät verkaufen oder auf andere Weise weitergeben.

Urheberrecht

Diese Anleitung enthält Informationen, die dem Urheberrecht unterliegen. Ohne vorherige schriftliche Genehmigung von Mast-Jägermeister SE darf diese Anleitung nicht in irgendeiner Form kopiert, gedruckt, verfilmt, verarbeitet, vervielfältigt oder verbreitet werden, weder vollständig noch in Auszügen.

©11/2023 Mast-Jägermeister SE
Alle Rechte vorbehalten.



Herstelleradresse

Mast-Jägermeister SE

Jägermeisterstraße 7–15

38296 Wolfenbüttel

Deutschland

Internet: www.jaegermeister.de



Inhaltsverzeichnis

Sicherheit.....	6
Bestimmungsgemäßer Gebrauch	6
Grundlegende Sicherheitshinweise.....	6
Sachschäden und Funktionsstörungen vermeiden	9
Gestaltungsmerkmale der Warnhinweise	10
Gestaltungsmerkmale der Hinweise auf Sachschäden	10
Beschreibung	11
Lieferumfang	11
Gerät.....	11
Aufgabe und Funktion.....	12
Typenschild.....	12
Auspacken und Lieferumfang prüfen	13
Gerät lagern und transportieren.....	14
Gerät aufstellen und montieren.....	15
Gerät in Betrieb nehmen	16
Netzkabel anschließen und entfernen	17
Flaschenstopfen aufsetzen und entfernen	18
Flasche einsetzen und entfernen	19
Gerät ein- und ausschalten.....	20
Jägermeister zapfen	21
Gerät reinigen.....	22
Störungen beheben	24
Defekte Sicherung austauschen	27
Gerät außer Betrieb nehmen	28



Gerät entsorgen	29
EU-Konformitätserklärung	30
Garantiebedingungen	31
Technische Daten	32
Reinigungsnachweis	33



Sicherheit

Bestimmungsgemäßer Gebrauch

Das Gerät dient ausschließlich zum Kühlen und Spenden von 35-Vol.-% Jägermeister. Das Gerät ist für die Verwendung im Innenbereich vorgesehen, wie z. B. in:

- Bars und Clubs
- Personalküchen in Geschäften, Büros und anderen Arbeitsumgebungen
- Hotels, Motels und anderen Wohnbereichen
- Bed-and-Breakfast-Umgebung
- Catering und ähnliche Anwendungen außerhalb des Einzelhandels

Zum bestimmungsgemäßen Gebrauch gehören das Lesen, Verstehen und Befolgen der Anweisungen in dieser Anleitung.

Jeder andere Gebrauch gilt ausdrücklich als nicht bestimmungsgemäß.

Grundlegende Sicherheitshinweise

Elektrischen Schlag vermeiden

- Das Gerät nicht im Freien verwenden.
- Das Gerät nur an eine vorschriftsmäßig installierte Steckdose mit Schutzkontakten anschließen, deren Netzspannung mit den Angaben auf dem Typenschild übereinstimmt.
- Das Gerät an eine gut zugängliche Steckdose anschließen, damit Sie es bei einem Störfall schnell vom Stromnetz trennen können.
- Das Gerät verwenden, wenn das Gerät, der Netzstecker oder das Kabel ordnungsgemäß funktionieren.
- Wenn das Netzkabel beschädigt ist, muss es durch den Hersteller, seinen Kundendienst oder ähnlich qualifizierte Personen ersetzt werden, um eine Gefährdung zu vermeiden.
- Den Netzstecker oder das Kabel ausschließlich mit trockenen Händen berühren.
- Das Netzkabel nicht knicken und nicht über scharfe Kanten legen.
- Das Netzkabel nicht einklemmen bzw. beschädigen.
- Das Netzkabel niemals als Tragegriff verwenden.



- Das Netzkabel so verlegen, dass es nicht zur Stolperfalle wird.
- Vor allen Arbeiten am Gerät den Netzstecker von der Steckdose entfernen. Dabei ausschließlich am Netzstecker ziehen.
- Wenn Sie das Gerät längere Zeit nicht verwenden, den Netzstecker von der Steckdose entfernen.
- Das Gerät nicht mit einer externen Zeitschaltuhr oder einem separaten Fernwirksystem verwenden.
- Keine ortsveränderlichen Mehrfachsteckdosen oder Netzteile anderer Geräte an der Rückseite des Geräts platzieren.
- Das Gerät vor offenem Feuer und heißen Flächen schützen.
- Das Gerät ausschließlich soweit auseinanderbauen, wie es in dieser Anleitung beschrieben ist.
- Das Gehäuse des Geräts niemals öffnen.
- Im Falle einer Reparatur direkt an den Vertriebspartner vor Ort wenden.
- Bei Reparaturen ausschließlich Originalteile verwenden.
- Sicherstellen, dass keine Gegenstände ins Gerät (z. B. in die Flaschenschächte) hineingesteckt werden.
- Ein Überlaufen oder Verschütten von Flüssigkeit auf die Gerätesteckverbindung oder das Kabel vermeiden, damit die elektrischen Teile nicht mit Flüssigkeit in Berührung kommen.
- Wenn Flüssigkeit die elektrischen Teile berührt, sofort den Netzstecker aus der Steckdose ziehen.
- Das Gerät nicht mit einem Wasserstrahl reinigen.
- Zum Reinigen keinen Dampfreiniger verwenden.



Brand vermeiden

- Das Gerät ausschließlich in einer trockenen und staubfreien Umgebung verwenden.
- Beim Aufstellen des Geräts die in dieser Anleitung angegebenen Mindestabstände beachten.
- Das Gerät nicht unter Hängeschränke o. Ä. stellen.
- Das Gerät vor direkter Sonneneinstrahlung schützen.

Das Kühlmittel des Geräts enthält Isobutan (R600a). Beim falschen Transportieren und Aufstellen kann der Kühlkreislauf beschädigt werden. In diesem Fall wie folgt vorgehen:

- Den Raum, in dem das Gerät steht, gut durchlüften.
- Das Gerät vor offenem Feuer oder heißen Flächen schützen.
- Keine explosiven Stoffe (z. B. Spraydosen mit entzündlichen Treibgasen) im Gerät lagern.

Erstickungsgefahr vermeiden

Im Lieferumfang sind Kleinteile enthalten. Kinder können die Kleinteile beim Spielen verschlucken und daran ersticken.

- Sicherstellen, dass die Kleinteile nicht in die Hände von Kindern gelangen.

Beim Spielen mit Verpackungsfolien besteht Erstickungsgefahr.

- Das Verpackungsmaterial von Kindern fernhalten.

Gefahren für Kinder und Personen mit eingeschränkten Fähigkeiten vermeiden

Folgende Personen dürfen das Gerät nicht verwenden, da andernfalls Verletzungen entstehen können:

- Personen mit eingeschränkten physischen, sensorischen oder mentalen Fähigkeiten
- Personen mit Mangel an Erfahrung und/oder Wissen
- Personen unter 18 Jahren

Umweltschäden vermeiden

- Das Gerät und seine Komponenten nach den am Einsatzort geltenden Bestimmungen entsorgen.





Sachschäden und Funktionsstörungen vermeiden

- ▶ Das Gerät auf einer gut zugänglichen, ebenen, trockenen, hitzebeständigen und ausreichend stabilen Fläche aufstellen.
- ▶ Das Gerät nicht an den Rand oder an die Kante der Fläche aufstellen.
- ▶ Die Standfüße nicht entfernen.
- ▶ Das Gerät nicht fallen lassen.
- ▶ Stoßbelastungen vermeiden.
- ▶ Keine anderen Flaschen als die in dieser Anleitung angegebenen Jägermeister 35-Vol.-% verwenden.
- ▶ Das Gerät mindestens ein bis zwei Mal im Monat wie in dieser Anleitung beschrieben reinigen (siehe S. 22).
- ▶ Den Reinigungsnachweis durch den Betreiber oder die reinigende Person unterschreiben lassen.
- ▶ Nach der Reinigung sicherstellen, dass sich im Gerät kein Restwasser befindet. Dazu das Gerät am Ende etwas ankippen, um die restliche Flüssigkeit zu entfernen.
- ▶ Die Belüftungsöffnung im Gerät nicht abdecken.
- ▶ Zum Beschleunigen des Abtauvorgangs ausschließlich warmes Wasser verwenden.
- ▶ Das Gerät grundsätzlich ausschalten, wenn es nicht benutzt wird, um Strom zu sparen und die elektrischen Komponenten zu schützen.



Gestaltungsmerkmale der Warnhinweise

 WARNUNG	
	Hinweise mit dem Wort WARNUNG warnen vor einer gefährlichen Situation, die möglicherweise zum Tod oder zu schweren Verletzungen führen kann.

Gestaltungsmerkmale der Hinweise auf Sachschäden

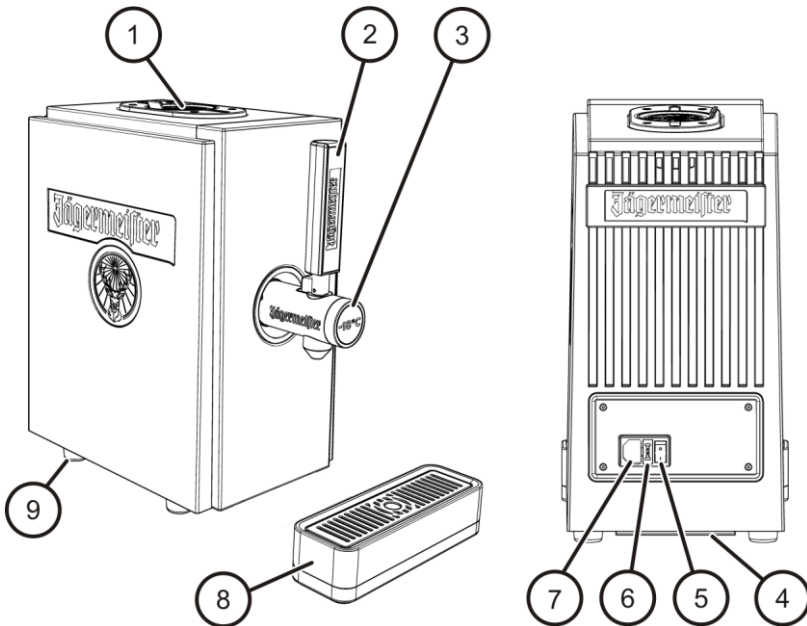
<i>ACHTUNG!</i>	
	Diese Hinweise warnen vor einer Situation, die zu Sachschäden und eingeschränkter Funktionalität führt.

Beschreibung

Lieferumfang

- Gerät
- Flaschenstopfen
- Tropfschale
- Netzkabel

Gerät



- ① Flaschenschacht
- ② Zapfgriff mit Display
- ③ Zapfhahn mit Display
- ④ Luftfilter
- ⑤ Hauptschalter

- ⑥ Sicherungshalter
- ⑦ Anschlussbuchse
- ⑧ Tropfschale
- ⑨ Standfuß



Aufgabe und Funktion

Das Gerät dient zum Kühlen und zum Spenden von 35-Vol.-% Jägermeister.

Das Gerät verfügt über einen Kühltank und einen Zapfhahn. Der Kühltank kann über den Flaschenschacht mit Jägermeister aufgefüllt werden. Über den Hauptschalter kann das Gerät ein- und ausgeschaltet werden.

Typenschild

Das Typenschild ist an der Rückseite des Geräts angebracht. Auf dem Typenschild finden Sie Angaben zu folgenden Punkten:

- Modell
- Energieversorgung
- Kältemittel
- Schutzart (Stromschlag)
- Klimaklasse



Auspacken und Lieferumfang prüfen

ACHTUNG!

Schäden am Gerät beim Auspacken möglich.

- ▶ Beim Öffnen der Verpackung keine scharfen oder spitzen Gegenstände (z. B. Messer) verwenden.

- ▶ Die Verpackung vorsichtig öffnen.
- ▶ Die Schaumstoffeinsätze entfernen.
- ▶ Die Teile des Geräts der Originalverpackung entnehmen.
- ▶ Das Verpackungsmaterial und sämtliche Schutzfolien entfernen.
- ▶ Prüfen, ob alle Teile des Geräts mitgeliefert wurden, siehe S. 11.
- ▶ Den einwandfreien Zustand der Teile prüfen.
- ▶ Den Vertriebspartner kontaktieren, wenn Teile fehlen oder beschädigt sind.



Gerät lagern und transportieren

- ▶ Das Gerät und seine Komponenten an einem trockenen, staubfreien Ort aufbewahren.
- ▶ Das Gerät aufrecht in der Originalverpackung transportieren.

Gerät aufstellen und montieren

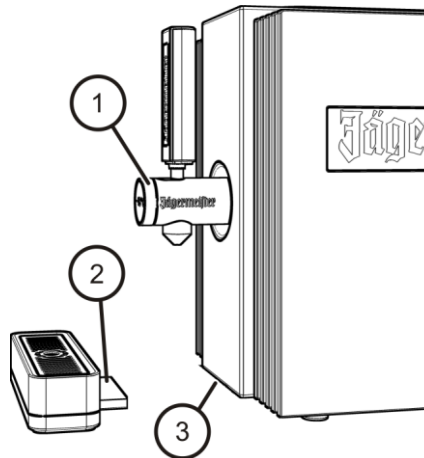
! WARNUNG



Brand durch überhitzte Bauteile möglich.

- ▶ Beim Aufstellen des Geräts die in dieser Anleitung angegebenen Mindestabstände beachten.
- ▶ Das Gerät vor offenem Feuer oder heißen Flächen schützen.
- ▶ Das Gerät vor direkter Sonneneinstrahlung schützen.
- ▶ Das Gerät so aufstellen, dass der Netzstecker zugänglich ist.

- ▶ Das Gerät auf einer ausreichend stabilen Fläche aufstellen. Dabei sicherstellen, dass an der Rückwand ein Abstand von mindestens 8 cm und an den Seiten ein Abstand von mindestens 3 cm eingehalten wird.
- ▶ Sicherstellen, dass der Zapfhahn (1) ordnungsgemäß und fest montiert ist.
- ▶ Die Tropfschale (2) zwischen die Führungsschienen (3, verdeckt) unter dem Gerät schieben, sodass die Tropfschale am Gerät anliegt.
- ▶ Sicherstellen, dass der Luftfilter an der Geräterückseite richtig eingesetzt ist (hierzu siehe Positionsnummer 4, S.11).



- i** Das Gerät nach einem Transport 24 Stunden aufrecht stehen lassen, bevor Sie es wieder einschalten. Wenn Sie das Gerät bewegt haben, vor dem Einschalten 30 Minuten warten.



Gerät in Betrieb nehmen

- ▶ Das Gerät vor dem erstmaligen Verwenden gründlich reinigen (siehe S. 22).
- ▶ Das Gerät an die Stromversorgung anschließen (siehe S. 17).
- ▶ Die Flasche in den Flaschenschacht einsetzen (siehe S. 19).
- ▶ Das Gerät einschalten (siehe S. 20).

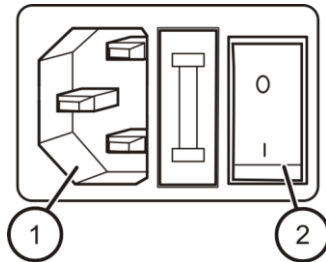
Netzkabel anschließen und entfernen

ACHTUNG!

Das Gerät kann irreparabel beschädigt werden.

- ▶ Das Gerät vor dem Stromanschluss mit Jägermeister befüllen.
- ▶ Sicherstellen, dass sich kein Restwasser im Tank befindet. Um eventuelles Restwasser aus den Leitungen zu entfernen, mindestens 2 cl Jägermeister zapfen.

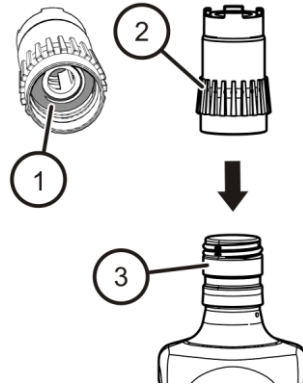
- ▶ Das im Lieferumfang enthaltene Netzkabel in die Anschlussbuchse (1) des Geräts stecken.
- ▶ Sicherstellen, dass der Hauptschalter (2) in der Position „0“ steht.
- ▶ Den Netzstecker in eine vorschriftsgemäß installierte Steckdose stecken.
- ▶ Zum Entfernen das Netzkabel am Netzstecker ziehen.





Flaschenstopfen aufsetzen und entfernen

- ▶ Den Flaschenstopfen beim ersten Gebrauch und Wiederverwenden zuerst reinigen (siehe S. 22).
- ▶ Sicherstellen, dass die Dichtung (1) im Gewinde richtig sitzt.
- ▶ Die Verschlusskappe von der Flasche entfernen.
- ▶ Den Flaschenstopfen (2) auf die Flasche (3) aufsetzen. Dabei mit moderater Kraft im Uhrzeigersinn auf die Flasche drehen.
- ▶ Zum Entfernen den Flaschenstopfen (2) gegen den Uhrzeigersinn von der Flasche herumdrehen.



- ⓘ Falls Sie in Ihrem Land eine nicht wiederbefüllbare Einwegflasche verwenden, den verbleibenden Kunststoffring am Flaschenhals auch entfernen.

Flasche einsetzen und entfernen

ACHTUNG!

Schäden am Flaschenstopfen und Flaschenschacht durch Neigen der Flasche möglich.

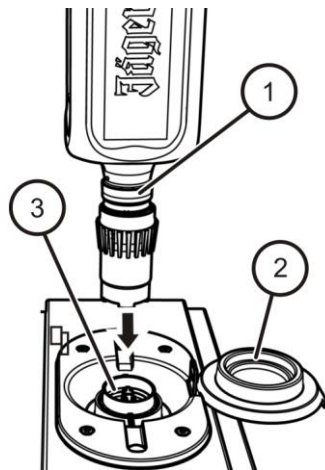
- ▶ Die Flasche senkrecht in den Flaschenschacht einsetzen und entfernen.

- ▶ Die Abdeckung (2) des Flaschenschachtes aufklappen.
- ▶ Die Flasche (1) mit montiertem Flaschenstopfen senkrecht in den Flaschenschacht (3) einsetzen.

- ▶ Die Flasche (1) vorsichtig in den Flaschenschacht (3) drücken.

Das Eigengewicht der Flasche (1) hält sie sicher in ihrer Position.

- ▶ Falls die Flasche (1) etwas verdreht sein sollte, mit einer Achtelumdrehung zur Front des Geräts ausrichten.



- ▶ Zum Entfernen die Flasche senkrecht nach oben ziehen, bis sie sich aus dem Flaschenschacht löst.
- ▶ Die Abdeckung zuklappen.
- ▶ Den Flaschenstopfen entfernen (siehe S. 18).
- ▶ Den Flaschenstopfen reinigen (siehe S. 22) und zum Wiederverwenden aufbewahren.
- ▶ Die leere Flasche umweltgerecht entsorgen.



Gerät ein- und ausschalten

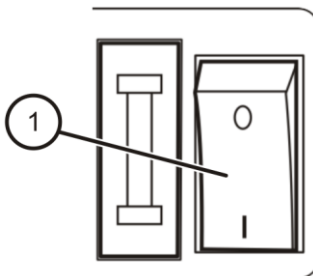
ACHTUNG!

- Das Gerät kann irreparabel beschädigt werden.
- ▶ Das Gerät vor dem Stromanschluss mit Jägermeister befüllen.
 - ▶ Sicherstellen, dass sich kein Restwasser im Tank befindet. Um eventuelles Restwasser aus den Leitungen zu entfernen, mindestens 2 cl Jägermeister zapfen.

- ▶ Zum Einschalten den Hauptschalter (1) in die Position „I“ schalten.

Beim Einschalten des Geräts beginnen die LEDs am Zapfhahn sowie die Seiten zu leuchten. Der Kühlvorgang startet.

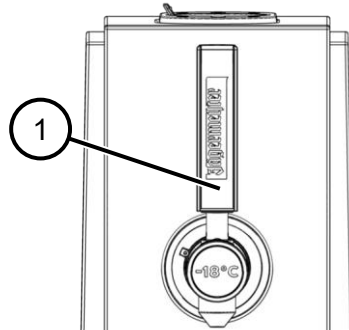
- ▶ Zum Ausschalten den Hauptschalter (1) in die Position „0“ schalten.



- ⓘ Die Kühltemperatur ist werkseitig auf -19 °C eingestellt. Die Kühlzeit dauert 40 bis 60 Minuten und kann bei höheren Umgebungstemperaturen länger sein.
- ⓘ Um eine optimale Kühlleistung zu erreichen, muss das Gerät während des Betriebs durchgängig eingeschaltet sein. Das Gerät ausschalten, wenn es längere Zeit nicht benutzt wird.

Jägermeister zapfen

- ▶ Den Zapfgriff (1) drücken.
Das Gerät spendet Jägermeister.
- ▶ Den Zapfgriff (1) loslassen.
Der Zapfvorgang wird beendet.



- i** Während des Zapfens und einige Sekunden nach dem Zapfen kommt es zur Blasenbildung in der Flasche. Dies ist normal. Falls dieser Vorgang länger dauern sollte, siehe S. 24.

Jägermeister-Shots

Folgende Faktoren können die Temperatur des Jägermeister-Shots im Glas beeinflussen:

- Temperatur des Glases: Wenn möglich, im Gefrierfach vorgekühlte Gläser verwenden.
 - Zeit von der Ausgabe des Jägermeisters bis zum Servieren: Umgebungstemperaturen erhöhen die Temperatur des Jägermeisters im Glas sehr schnell.
 - Anzahl ausgegebener Jägermeister-Shots: Wenn Sie das Gerät während des Zapfvorgangs nachfüllen, muss die Flüssigkeit erst auf die gewünschte Temperatur runtergekühlt werden.
 - Erster Jägermeister-Shot ist tendenziell wärmer: Wärmere Flüssigkeit in den Leitungen mischt sich mit kalter Flüssigkeit aus dem Tank.
- i** Der übliche Temperaturbereich ausgegebener Jägermeister-Shots liegt zwischen -12°C und -18°C .



Gerät reinigen

WARNUNG



Stromschlag beim Arbeiten am Gerät möglich.

- ▶ Vor dem Arbeiten am Gerät den Netzstecker von der Steckdose entfernen. Dabei am Netzstecker ziehen.

WARNUNG



Kurzschluss durch eingedrungenes Wasser oder andere Flüssigkeiten möglich.

- ▶ Das Gerät nicht mit einem Wasserstrahl reinigen.
- ▶ Zum Reinigen keinen Dampfreiniger verwenden.
- ▶ Sicherstellen, dass kein Wasser oder andere Flüssigkeiten in das Gehäuse des Geräts gelangen.

ACHTUNG!

Schäden am Gerät durch falsches Reinigen möglich.

- ▶ Den Hauptschalter in Position „0“ schalten.
- ▶ Ausschließlich warmes Wasser und weiche Tücher verwenden.

ACHTUNG!

Schäden am Gerät durch Gefrieren des Restwassers im Gerät möglich.

- ▶ Sicherstellen, dass in den Kühltanks bzw. in den Leitungen kein Restwasser bleibt.



Wöchentliche Reinigung

- ▶ Den Hauptschalter in Position „0“ schalten.
- ▶ Den Netzstecker aus der Steckdose ziehen.
- ▶ Den Zapfhahnausgang mit einer milden, warmen Seifenlauge reinigen.
- ▶ Die Flaschen entfernen (siehe S. 18).
- ▶ Die Flaschenstopfen mit einer milden, warmen Seifenlauge reinigen. Dabei sicherstellen, dass das Reinigungswasser durch Flaschenstopfen läuft.
- ▶ Die Tropfschale vom Gerät entfernen.
- ▶ Die Tropfschale mit einer milden, warmen Seifenlauge reinigen.
- ▶ Den Luftfilter vom Gerät entfernen.
- ▶ Den Luftfilter mit einer milden, warmen Seifenlauge spülen.
- ▶ Den Luftfilter erst nach vollständigem Trocknen wiederverwenden.
- ▶ Das Gehäuse mit einem angefeuchteten Tuch und ggf. etwas Spülmittel abwischen.
- ▶ Das Gehäuse und alle Teile mit einem weichen Tuch trocknen.
- ▶ Die Tropfschale und den Luftfilter am Gerät anbringen (siehe S. 15).

Monatliche Reinigung

- ▶ Den Hauptschalter in die Position „0“ schalten.
- ▶ Den Netzstecker von der Steckdose entfernen.
- ▶ Das Gerät und seine Teile zuerst reinigen (siehe S. 22).
- ▶ Den Zapfhahn öffnen und das Gerät entleeren.
- ▶ Den Zapfhahn schließen.
- ▶ Das Gerät über den Flaschenschacht mit warmem Wasser befüllen.
- ▶ Das Gerät mit dem Wasser durchspülen.
- ▶ Um das Wasser ablassen zu können, das Gerät nach vorne neigen, bis das Gerät vollständig entleert ist.
- ▶ Die Flaschen einsetzen (siehe S. 19).
- ▶ Vor dem Einschalten mindestens 10 cl Jägermeister abzapfen, um etwaige Wasserreste in den Leitungen zu entfernen.



Störungen beheben

Problem	Mögliche Ursachen	Maßnahmen
Jägermeister tropft aus dem Flaschenschacht.	Die Dichtungsringe sitzen nicht an ihrer Position.	► Den Sitz der Dichtungsringe prüfen ggf. sie an ihre Position setzen.
	Die Flaschenstopfen sind defekt.	► Die Flaschenstopfen ersetzen.
	Die Dichtungsringe sind defekt.	► Die Dichtungsringe ersetzen.
Das Gerät verbraucht viel Energie und die Kühlleistung ist nicht optimal.	Die Luftzirkulation an der Rückwand und der Unterseite des Geräts beeinflusst die Energie und die Kühlleistung.	► Sicherstellen, dass genügend Freiraum (8 cm an der Rückseite, 3 cm zu den Seiten) vorhanden ist. Siehe hierzu auch S. 15.
Die Flasche tropft.	Die Flaschenstopfen sind nicht richtig aufgeschraubt.	► Sicherstellen, dass der Flaschenstopfen richtig sitzt ggf. richtig aufschrauben.
Das Gerät kühlt nicht und die LEDs leuchten nicht.	Die Sicherung ist möglicherweise durchgebrannt.	► Die Sicherung austauschen (siehe S. 27).



Problem	Mögliche Ursachen	Maßnahmen
Das Gerät wird im Laufe der Zeit wärmer.	Der Luftfilter ist verschmutzt.	<ul style="list-style-type: none">▶ Den Luftfilter reinigen (siehe S. 23).▶ Beim Reinigen mit Wasser den Luftfilter vollständig trocken, bevor Sie das Gerät wiederverwenden.
Die Kühlperformance ist nicht ausreichend, obwohl das Gerät funktionstüchtig zu sein scheint.	Das Messen der Temperatur ist nicht korrekt ausgeführt.	<ul style="list-style-type: none">▶ Die Vorkühlzeit. (siehe S. 20) beachten. Der Indikator für die erreichte Zieltemperatur des Jägermeisters im Tank ist das Abschalten des Kompressors und des Lüfters.▶ Ein elektrisches Thermometer mit digitaler Anzeige verwenden.▶ Den ersten Shot von 2cl nicht messen.▶ Mindestens 4cl zapfen und gleichzeitig die Temperatur direkt am Ausgang des Zapfhahns in der Mitte des Strahls messen.▶ Nicht im Glas messen, weil hier die Temperatur zu schnell ansteigt.



Problem	Mögliche Ursachen	Maßnahmen
Nach dem Zapfen stoppt die Blasenbildung nach einigen Sekunden nicht.	Das Gerät ist möglicherweise defekt.	▶ In diesem Fall den Händler oder den Vertriebspartner vor Ort kontaktieren.

- ▶ Falls Sie das Problem auf diese Weise nicht lösen können, kontaktieren Sie bitte den Händler oder den Vertriebspartner vor Ort. Die Kontaktdaten finden Sie auf dem Lieferschein bzw. auf der Rechnung.

Defekte Sicherung austauschen

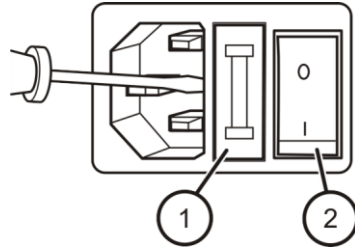
WARNUNG



Stromschlag beim Arbeiten am Gerät möglich.

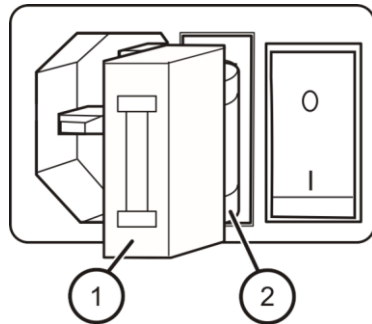
- ▶ Vor dem Arbeiten am Gerät den Netzstecker von der Steckdose entfernen. Dabei am Netzstecker ziehen.

- ▶ Den Hauptschalter (2) in Position „0“ schalten.
- ▶ Den Netzstecker aus der Steckdose ziehen.
- ▶ Den Sicherungshalter (1) mit einem Schraubendreher öffnen.



Der Sicherungshalter (1) öffnet sich.

- ▶ Die durchgebrannte Sicherung (2) entfernen.
- ▶ Die Ersatzsicherung in den Sicherungshalter (1) stecken.
- ▶ Den Sicherungshalter (1) in das Gehäuse vorsichtig zurückschieben, bis er einrastet.





Gerät außer Betrieb nehmen

- ▶ Bei längerem Nichtgebrauch das Gerät am Hauptschalter ausschalten.
- ▶ Den Netzstecker aus der Steckdose ziehen.
- ▶ Die Flasche entfernen.
- ▶ Die Teile des Geräts reinigen (siehe S. 22).
- ▶ Die Abdeckung des Flaschenschachtes zuklappen.



Gerät entsorgen

Das Verpackungsmaterial ist recyclebar.

- ▶ Das Verpackungsmaterial nach Ablauf der Lebensdauer umweltgerecht entsorgen.



Elektrische und elektronische Geräte, die mit diesem Symbol gekennzeichnet sind, dürfen nicht mit dem Hausmüll entsorgt werden. Die Geräte können gefährliche und umweltgefährdende Stoffe enthalten.

- ▶ Das Gerät gemäß den für Ihr Land oder den Standort geltenden Vorschriften entsorgen.
- ▶ Für weitere Fragen oder Informationen über die Entsorgung Ihres Geräts an Ihre örtlichen Behörden oder Ihren Händler wenden.



EU-Konformitätserklärung

Die EU-Konformitätserklärung kann angefordert werden unter:
<https://www.jagermeister.com/en/1-bottle-tap-machine-2-0>



Garantiebedingungen

Der Hersteller gewährt in Übereinstimmung mit der Gesetzgebung des Landes, in dem sich der Wohnsitz des Kunden befindet, eine Garantie für mindestens ein Jahr (in Deutschland: 2 Jahre) ab dem Datum, an dem das Gerät an den Endbenutzer verkauft wurde.

Die Garantie deckt Material- und Verarbeitungsfehler.

Garantie-Reparaturen dürfen nur von einem autorisierten Service-Center durchgeführt werden. Wird die Garantie in Anspruch genommen, muss der originale Kaufbeleg (mit Kaufdatum) eingereicht werden.

Die Garantie gilt nicht in folgenden Fällen:

- normale Abnutzung,
- falsche Benutzung, z. B. Überladung des Geräts, Verwendung unzulässiger Zubehörteile,
- Gewaltanwendung, Schäden, die durch äußere Einwirkung verursacht wurden,
- Schäden infolge der Nichtbeachtung dieser Gebrauchsanleitung
- teilweise oder vollständig demontierte Geräte.



Technische Daten

Gerät	
Modell	1BTMII-EU
Abmessungen (B x T x H)	21 cm x 39 cm x 40,7 cm
Netto-/Bruttogewicht	11,5/13,6 kg
Spannungsversorgung	220–240 V/AC, 50 Hz, 100 W
Netzkabel	3G, 0,75 mm ² , 250 V, 10 A, 1,8 m
Kompressor	220–240 V, 50 Hz, 90 W
Auslegungsdruck	maximal: 0.5 Mpa minimal: 0.1 Mpa
Kältemittel, Füllmenge	R600a, 17 g
Klimaklasse	ST (subtropisch: geeignet für den Einsatz bei Umgebungstemperaturen von +16° C bis +38° C)
Temperaturwerkeinstellung im Tank	–19 °C *
Nutzzinhalt	950 ml
Schutzklasse	IP52
Geräuschpegel	43 dB
Zulässige Flaschengrößen	200 ml, 375 ml, 500 ml, 700 ml, 750 ml, 1.000 ml, 1.140 ml

* Hohe Umgebungstemperaturen können die Kühlzeit und den Stromverbrauch beeinflussen. Weitere Informationen zum Erreichen eines perfekten, eiskalten Jägermeister-Shots finden Sie auf S. 21.

