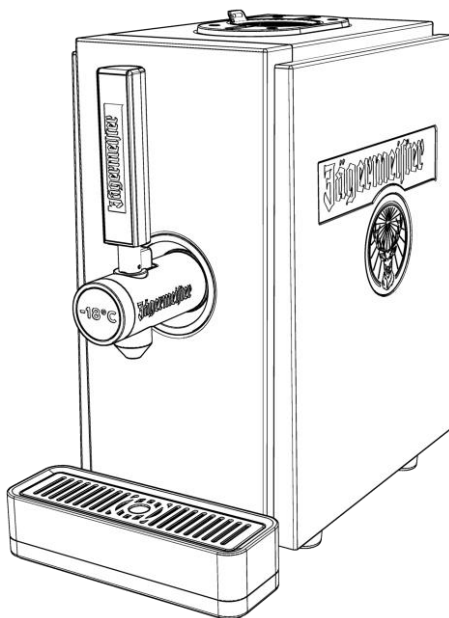




1 Bottle Tap Machine

Modelo: 2,0



Manual de instrucciones

Traducción al español del manual original en alemán

Versión: 11/2023



Prólogo

Este manual le ayuda a usar la 1 Bottle Tap Machine de forma segura. A continuación, la 1 Bottle Tap Machine se denomina brevemente "aparato". La botella de Jägermeister se denominará brevemente "botella".

Accesibilidad al manual

Este manual es un componente esencial del aparato.

- ▶ Lea el manual con atención antes del primer uso.
- ▶ Tenga en cuenta las instrucciones y las especificaciones del manual.
- ▶ Conserve el manual durante la vida útil del aparato.
- ▶ Garantice la accesibilidad al manual en caso de consultas.
- ▶ Si el manual se pierde o no puede leerse, descárguelo desde el siguiente enlace:
<https://www.jagermeister.com/en/1-bottle-tap-machine-2-0>
- ▶ Suministre el manual en caso de venta del aparato o si lo entrega de otra manera.

Derechos de autor

Este manual contiene información sujeta a los derechos de autor. Sin una autorización previa de Mast Jägermeister SE, este manual no puede copiarse, imprimirse, grabarse, procesarse, reproducirse o difundirse, parcialmente o en su totalidad.

©11/2023 Mast-Jägermeister SE
Reservados todos los derechos.



Dirección del fabricante

Mast-Jägermeister SE

Jägermeisterstraße 7–15

38296 Wolfenbüttel

Alemania

Internet: www.jaegermeister.de



Índice

Seguridad	6
Uso previsto	6
Indicaciones de seguridad fundamentales	6
Prevención de daños materiales y fallos en el funcionamiento	9
Características identificativas de las indicaciones de advertencia	10
Características identificativas de las indicaciones referentes a daños materiales	10
Descripción	11
Volumen de suministro	11
Aparato	12
Tarea y función	13
Placa de características	13
Desembalaje y comprobación del volumen de suministro	14
Almacenamiento y transporte del aparato	15
Instalación y montaje del aparato	16
Puesta en marcha del aparato	17
Conexión y extracción del cable de alimentación.....	18
Colocación y extracción del tapón para botellas	19
Inserción y extracción de la botella	20
Encendido y apagado del aparato	21
Servir Jägermeister	22
Limpieza del aparato	24
Solución de averías	27
Sustitución de fusibles defectuosos	30



Puesta fuera de servicio del aparato	31
Desecho del aparato.....	32
Declaración de conformidad UE	33
Condiciones de garantía	34
Datos técnicos	35
Comprobante de limpieza	36



Seguridad

Uso previsto

El aparato solo sirve para enfriar y servir Jägermeister vol. de 35 %. El aparato está previsto para el uso en recintos cerrados, por ejemplo en:

- Bares y clubes
- Cocinas de personal en negocios, oficinas y otros entornos laborales
- Hoteles, moteles y otras zonas residenciales
- Entornos Bed and Breakfast
- Catering y aplicaciones similares por fuera del comercio

Dentro del uso conforme también se cuenta la lectura, la comprensión y el cumplimiento de las instrucciones de este manual.

Cualquier otro uso se considera explícitamente un uso no conforme.

Indicaciones de seguridad fundamentales

Prevención de descarga eléctrica

- No use el aparato al aire libre.
- Conecte el aparato únicamente a una toma de corriente con contacto de protección instalada conforme a las prescripciones, cuya tensión de red coincida con la información de la placa de características.
- Conecte el aparato en una toma de corriente de fácil acceso para que pueda desconectarse rápidamente de la red eléctrica en caso de avería.
- Utilice el aparato cuando éste mismo, el conector de red o el cable funcionen correctamente.
- Si el cable de alimentación presenta daños, el fabricante, su servicio al cliente o personas con una cualificación similar deben sustituirlo para prevenir peligros.
- Toque el conector de red o el cable solamente con las manos secas.
- No doble el cable de alimentación y no lo coloque sobre bordes afilados.
- No aprisione ni estropee el cable de alimentación.
- Nunca utilice el cable de alimentación como asa de transporte.



- Tienda el cable de alimentación de modo que no provoque un peligro de tropiezo.
- Retire el conector de red de la toma de corriente antes de cualquier trabajo en el aparato. Para ello, solamente extraiga el conector de red.
- Si no utiliza el aparato durante un periodo prolongado de tiempo, retire el conector de red de la toma de corriente.
- No utilice el aparato con un interruptor horario externo o un sistema de telecontrol adicional.
- No coloque tomas múltiples portátiles o fuentes de alimentación de otros aparatos en la parte trasera del aparato.
- Proteja el aparato contra llamas de fuego y superficies calientes.
- Desmonte el aparato únicamente como se describe en este manual.
- No abra nunca la carcasa del aparato.
- En caso de una reparación, diríjase directamente al distribuidor local.
- En caso de reparaciones utilice únicamente piezas originales.
- Asegúrese de que no se introduzcan objetos en el aparato (p. ej. en los compartimientos para botellas).
- Evite un desbordamiento o un derrame de líquido sobre el cable o la conexión enchufable del aparato para que las partes eléctricas no entren en contacto con el líquido.
- Retire inmediatamente el conector de red de la toma de corriente, si el líquido entra en contacto con las partes eléctricas.
- No limpie el aparato con un chorro de agua.
- No utilice limpiadores a vapor.

Prevención contra incendios

- Utilice el aparato únicamente en un entorno seco y libre de polvo.
- Para la instalación del aparato, observe las distancias mínimas indicadas en este manual.
- No coloque el aparato debajo de armarios de pared o similares.
- Proteja el aparato contra la irradiación solar directa.

El refrigerante del aparato contiene isobutano (R600a). El circuito de refrigeración puede dañarse, en caso de transporte e instalación incorrectos. Si ocurre esto, proceda del siguiente modo:

- Ventile bien el recinto en el que se encuentra el aparato.
- Proteja el aparato contra llamas de fuego o superficies calientes.
- No almacene materiales explosivos en el aparato (p. ej. latas de spray con propelentes inflamables).



Prevención del riesgo de asfixia

En el volumen de suministro hay piezas pequeñas. Los niños pueden tragarse estas piezas pequeñas jugando y asfixiarse con ellas.

- Asegúrese de que estas piezas pequeñas no estén al alcance de los niños.

Al jugar con el plástico de embalaje existe un riesgo de asfixia.

- El material de embalaje debe mantenerse fuera del alcance de los niños.

Prevención de peligros para niños y personas con capacidades limitadas

Las siguientes personas no pueden utilizar el aparato porque, de lo contrario, pueden presentarse lesiones:

- Personas con capacidades físicas, sensoriales o mentales limitadas
- Personas con experiencia y/o conocimientos insuficientes
- Personas menores de 18 años

Prevención de daños al medio ambiente

- El aparato y sus componentes deben desecharse según las normas vigentes en el lugar de uso.





Prevención de daños materiales y fallos en el funcionamiento

- ▶ Coloque el aparato sobre una superficie plana, seca, resistente al calor, suficientemente estable y de fácil acceso.
- ▶ No coloque el aparato a la orilla o al borde de la superficie.
- ▶ No retire los pies de apoyo.
- ▶ No deje caer el aparato.
- ▶ Evite cargas de choque.
- ▶ No utilice otras botellas diferentes a la botella indicada de Jägermeister vol. de 35 %.
- ▶ Limpie el aparato como mínimo una o dos veces al mes como se describe en este manual (véase pág. 24).
- ▶ El comprobante de limpieza debe ser firmado por el operador o la persona que realiza la limpieza.
- ▶ Asegúrese, después de la limpieza, de que no haya residuos de agua en el aparato. Para ello, incline un poco el aparato en el extremo para retirar el líquido residual.
- ▶ No tape el orificio de ventilación del aparato.
- ▶ Para acelerar el proceso de descongelación utilice únicamente agua caliente.
- ▶ Apague siempre el aparato si no se va a utilizar con el fin de ahorrar corriente y proteger los componentes eléctricos.



Características identificativas de las indicaciones de advertencia

 ADVERTENCIA	
	Las indicaciones con la palabra ADVERTENCIA informan sobre una situación peligrosa que puede provocar la muerte o lesiones graves.

Características identificativas de las indicaciones referentes a daños materiales

<i>¡ATENCIÓN!</i>	
	Estas indicaciones advierten sobre una situación que provoca daños materiales y limitaciones de la funcionalidad.

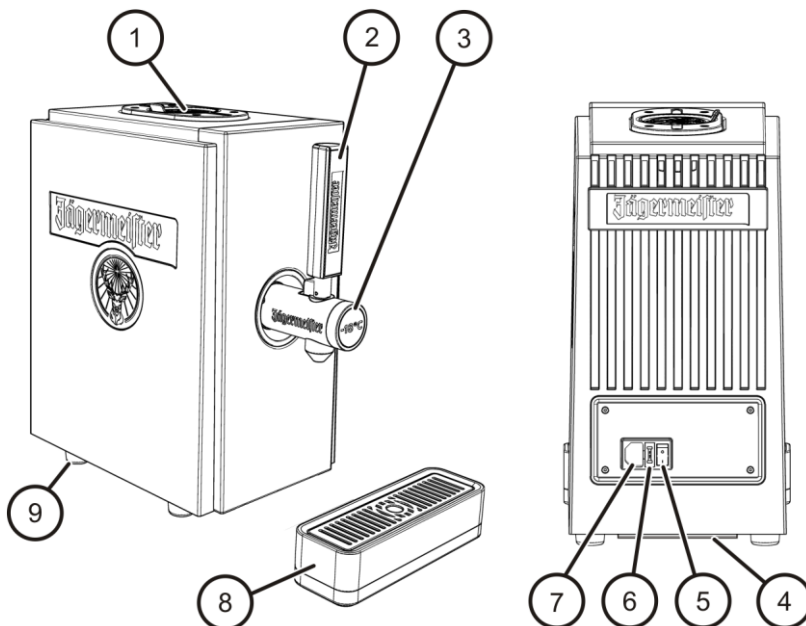


Descripción

Volumen de suministro

- Aparato
- Tapón para botellas
- Bandeja de recolección
- Cable de alimentación

Aparato



- ① Compartimiento para botellas
- ② Mango de la espita con placa de visualización
- ③ Espita con placa de visualización
- ④ Filtro de aire
- ⑤ Interruptor principal

- ⑥ Portafusibles
- ⑦ Conector hembra
- ⑧ Bandeja de recolección
- ⑨ Pie de apoyo



Tarea y función

El aparato sirve para enfriar y servir Jägermeister vol. de 35%.

El aparato tiene un depósito de refrigeración y una espita. El depósito de refrigeración puede llenarse con Jägermeister a través del compartimiento para botellas. El aparato se enciende y se apaga con el interruptor principal.

Placa de características

La placa de características está dispuesta en la parte trasera del aparato. En la placa de características se encuentra la información sobre los siguientes puntos:

- Modelo
- Suministro de energía
- Refrigerante
- Grado de protección (descarga eléctrica)
- Clase climática



Desembalaje y comprobación del volumen de suministro

¡ATENCIÓN!

Posibles daños del aparato al desembalar.

- ▶ No utilice objetos cortantes o punzantes (p. ej. cuchillos) al abrir el embalaje.

- ▶ Abra el embalaje cuidadosamente.
- ▶ Retire los insertos de espuma.
- ▶ Extraiga las piezas del aparato del embalaje original.
- ▶ Retire el material de embalaje y todas las láminas protectoras.
- ▶ Revise si se han suministrado todas las piezas del aparato, véase pág. 11.
- ▶ Compruebe que las piezas se encuentren en perfecto estado.
- ▶ Contacte al distribuidor, si faltan piezas o están dañadas.



Almacenamiento y transporte del aparato

- ▶ Conserve el aparato y sus componentes en un lugar seco y libre de polvo.
- ▶ Transporte el aparato de pie en el embalaje original.



Instalación y montaje del aparato

⚠ ADVERTENCIA



Possible riesgo de incendio debido al recalentamiento de componentes.

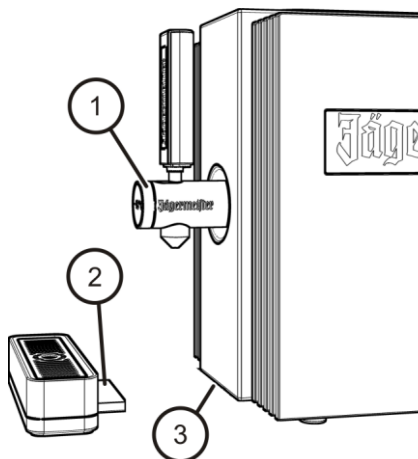
- ▶ Para la instalación del aparato, observe las distancias mínimas indicadas en este manual.
- ▶ Proteja el aparato contra llamas de fuego o superficies calientes.
- ▶ Proteja el aparato contra la irradiación solar directa.
- ▶ Instale el aparato de modo que sea posible acceder al conector de red.

▶ Instale el aparato sobre una superficie suficientemente estable. Asegúrese, en este sentido, de que se mantenga una distancia de 8 cm, como mínimo en la pared posterior y de 3 cm, como mínimo.

▶ Asegúrese de que la espita (1) esté montada de forma firme y correcta.

▶ Empuje la bandeja de recolección (2) entre las guías (3 ocultas) debajo del aparato, de modo que la bandeja de recolección entre en contacto con el aparato.

▶ Asegúrese de que el filtro de aire está insertado correctamente en la parte trasera del aparato (para ello véase el número de posición 4, pág.12).



i El aparato debe permanecer en posición recta durante 24 horas después del transporte, antes de encenderlo nuevamente. Si ha movido el aparato, espere 30 minutos antes de encenderlo.



Puesta en marcha del aparato

- ▶ Limpie el aparato exhaustivamente antes del primer uso (véase pág. 24).
- ▶ Conecte el aparato al suministro eléctrico (véase pág. 18).
- ▶ Inserte la botella en el compartimiento para botellas (véase pág. 20).
- ▶ Encienda el aparato (véase pág. 21).



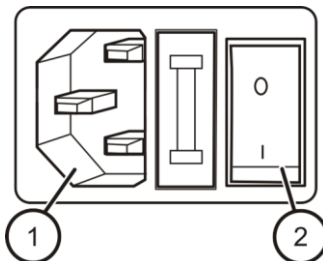
Conexión y extracción del cable de alimentación

¡ATENCIÓN!

El aparato puede dañarse irreparablemente.

- ▶ Llene el aparato de Jägermeister antes de conectarlo a la corriente eléctrica.
- ▶ Asegúrese de que no haya residuos de agua en el depósito. Para retirar posibles residuos de agua de los conductos, sirva como mínimo 2 cl de Jägermeister.

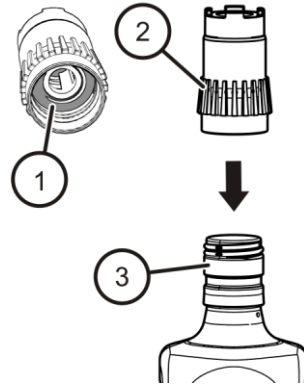
- ▶ Inserte el cable de alimentación contenido en el volumen de suministro en el terminal de conexión (1) del aparato.
- ▶ Asegúrese de que el interruptor principal (2) esté en posición "0".
- ▶ Inserte el conector de red en una toma de corriente instalada conforme a las prescripciones.
- ▶ Para retirar el cable de alimentación, extráigalo del conector de red.





Colocación y extracción del tapón para botellas

- ▶ Limpie el tapón para botellas para el primer uso y en caso de ser reutilizado (véase pág. 24).
- ▶ Asegúrese de que la junta (1) esté colocada correctamente en la rosca.
- ▶ Retire la tapa de la botella.
- ▶ Coloque el tapón para botellas (2) en la botella (3). Para ello, gírelo en sentido horario en la botella con fuerza moderada.
- ▶ Para retirar el tapón para botellas (2), gírelo en contra del sentido horario de la botella.



i Si en su país se utiliza una botella desechable no recargable, retire también el anillo de plástico que queda en el cuello de la botella.

Inserción y extracción de la botella

¡ATENCIÓN!

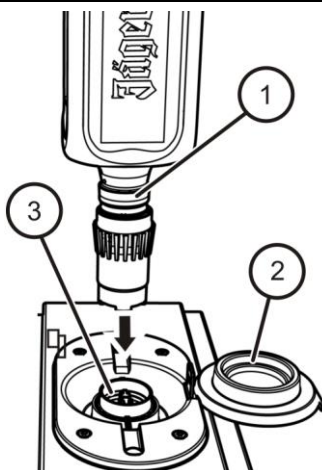
Posibles daños en el tapón para botellas y en el compartimiento para botellas debido a la inclinación de la botella.

- ▶ Inserte y retire la botella de forma vertical en el compartimiento para botellas.

- ▶ Abra la tapa (2) del compartimiento para botellas.
- ▶ Inserte la botella (1) con el tapón para botellas montado verticalmente en el compartimiento para botellas (3).
- ▶ Presione cuidadosamente la botella (1) en el compartimiento para botellas (3).

El peso propio de la botella (1) la mantiene en su posición de forma segura.

- ▶ Si la botella (1) está ligeramente torcida, alinéela con la parte delantera del aparato girándola un octavo de vuelta.
- ▶ Para retirar la botella extraígalas verticalmente hacia arriba hasta que se libere del compartimiento para botellas.
- ▶ Cierre la tapa.
- ▶ Retire el tapón para botellas (véase pág. 19).
- ▶ Limpie el tapón para botellas (véase pág. 24) y guárdelo para volver a utilizarlo.
- ▶ Deseche la botella vacía ecológicamente.



Encendido y apagado del aparato

¡ATENCIÓN!

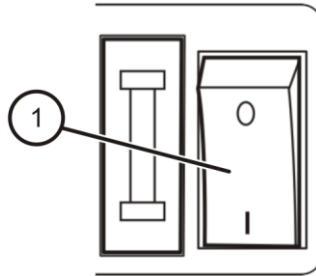
El aparato puede dañarse irreparablemente.

- ▶ Llene el aparato de Jägermeister antes de conectarlo a la corriente eléctrica.
- ▶ Asegúrese de que no haya residuos de agua en el depósito. Para retirar posibles residuos de agua de los conductos, sirva como mínimo 2 cl de Jägermeister.

- ▶ Para encender el aparato, conmute el interruptor principal (1) a la posición "I".

Al encender el aparato, los LEDs de la espita y las partes laterales comienzan a iluminarse. El proceso de refrigeración inicia.

- ▶ Para apagar el aparato, conmute el interruptor principal (1) a la posición "0".



- ⓘ La temperatura refrigerante está ajustada de fábrica a -19°C . El tiempo de refrigeración dura entre 40 y 60 minutos y tomar más tiempo si la temperatura ambiente es mayor.
- ⓘ Para alcanzar un rendimiento óptimo de refrigeración, el aparato debe estar encendido permanentemente durante el servicio. Apague el aparato si no se va a utilizar por un tiempo prolongado.



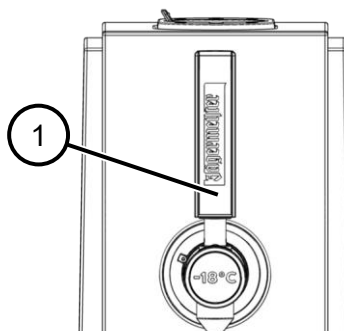
Servir Jägermeister

► Presione el mango de la espita (1).

El aparato sirve Jägermeister.

► Suelte el mango de la espita (1).

El proceso de servido finaliza.



i Durante el servido y unos segundos después de este proceso se generan burbujas en la botella. Esto es normal. Si este acontecimiento se presenta por un periodo de tiempo prolongado, véase pág. 27.



Chupitos de Jägermeister

Los siguientes factores puede influir sobre la temperatura del chupito de Jägermeister:

- La temperatura del vaso: en lo posible, utilice vasos prerenfrigerados en el congelador.
- Tiempo entre la salida del Jägermeister y hasta que se sirve: las temperaturas ambiente elevan rápidamente la temperatura del Jägermeister en el vaso.
- Número de chupitos de Jägermeister servidos: si rellena el aparato durante el proceso de servido, el líquido debe refrigerarse, en primera instancia, hasta alcanzar la temperatura deseada.
- El primer chupito de Jägermeister tiene una temperatura algo templada: el líquido templado que aún se encuentra en los conductos se mezcla con el líquido frío del depósito.

i El rango común de la temperatura de los chupitos de Jägermeister servidos se encuentra entre -12°C y -18°C .



Limpieza del aparato

ADVERTENCIA



Posible descarga eléctrica al trabajar con el aparato.

- ▶ Retire el conector de red de la toma de corriente antes de trabajar con el aparato. Para ello extraiga el conector de red.

ADVERTENCIA



Posible cortocircuito debido a la penetración de agua u otros líquidos.

- ▶ No limpie el aparato con un chorro de agua.
- ▶ No utilice limpiadores a vapor.
- ▶ Asegúrese de que no entre agua u otros líquidos en la carcasa del aparato.

¡ATENCIÓN!

Posibles daños del aparato debido a una limpieza errónea.

- ▶ Coloque el interruptor principal en la posición "0".
- ▶ Utilice únicamente agua caliente y paños suaves.

¡ATENCIÓN!

Posibles daños en el aparato debido a la congelación de residuos de agua.

- ▶ Asegúrese de que no haya residuos de agua en el depósito de refrigeración o en los conductos.



Limpieza semanal

- ▶ Coloque el interruptor principal en la posición "0".
- ▶ Retire el conector de red de la toma de corriente.
- ▶ Limpie la salida de la espita con lejía jabonosa suave y caliente.
- ▶ Retire las botellas (véase pág. 19).
- ▶ Limpie los tapones para botellas con lejía jabonosa suave y caliente. Aquí debe asegurarse de que el agua de limpieza pase por los tapones para botellas.
- ▶ Retire la bandeja de recolección del aparato.
- ▶ Limpie la bandeja de recolección con lejía jabonosa suave y caliente.
- ▶ Retire el filtro de aire del aparato.
- ▶ Lave el filtro de aire con lejía jabonosa suave y caliente.
- ▶ Utilice nuevamente el filtro de aire solamente después de que seque completamente.
- ▶ Limpie la carcasa con un paño húmedo y un poco de detergente, si es necesario.
- ▶ Seque la carcasa y todas las piezas con un paño suave.
- ▶ Coloque la bandeja de recolección y el filtro de aire en el aparato (véase pág. 16).



Limpieza mensual

- ▶ Coloque el interruptor principal en la posición "0".
- ▶ Retire el conector de red de la toma de corriente.
- ▶ Primero, limpie el aparato y sus piezas (véase pág. 24).
- ▶ Abra la espita y vacíe el aparato.
- ▶ Cierre la espita.
- ▶ Llene el aparato con agua caliente a través del compartimiento para botellas.
- ▶ Enjuague el aparato con el agua.
- ▶ Para drenar el agua, incline el aparato hacia delante hasta que el aparato esté completamente vacío.
- ▶ Inserte las botellas (véase pág. 20).
- ▶ Antes de encenderlo, sirva como mínimo 10 cl de Jägermeister con el fin de eliminar los posibles residuos de agua de los conductos.



Solución de averías

Problema	Posibles causas	Medidas
<p>Jägermeister gotea desde el compartimiento para botellas.</p>	<p>Los anillos de empaquetadura no están en su posición.</p>	<p>► Revise la ubicación de los anillos de empaquetadura y colóquelos en su posición, si es necesario.</p>
	<p>Los tapones para botellas presentan defectos.</p>	<p>► Sustituya los tapones para botellas.</p>
	<p>Los anillos de empaquetadura presentan defectos.</p>	<p>► Sustituya los anillos de empaquetadura.</p>
<p>El aparato consume mucha energía y el rendimiento de refrigeración no es óptimo.</p>	<p>La circulación de aire en la pared posterior y la parte inferior del aparato influye sobre la energía y el rendimiento de refrigeración.</p>	<p>► Asegúrese de que haya suficiente espacio libre (8 cm en la parte trasera, 3 cm hacia los lados). Para ello, consulte también la pág. 16.</p>



Problema	Posibles causas	Medidas
La botella gotea.	Los tapones para botellas no están enroscados correctamente.	<ul style="list-style-type: none"> ▶ Asegúrese de que los tapones para botellas estén ubicados correctamente y enrósquelos correctamente, si es necesario.
El aparato no enfría y los LEDs no se iluminan.	Posiblemente se ha quemado el fusible.	<ul style="list-style-type: none"> ▶ Sustituya el fusible (véase pág. 30).
Con el tiempo, el aparato se calienta.	El filtro de aire está sucio.	<ul style="list-style-type: none"> ▶ Limpie el filtro de aire (véase pág. 25). ▶ Seque completamente el filtro de aire luego de la limpieza con agua, antes de utilizar nuevamente el aparato.



Problema	Posibles causas	Medidas
<p>El rendimiento de refrigeración no es suficiente aunque el aparato parece funcionar correctamente.</p>	<p>La medición de la temperatura no se ejecuta correctamente.</p>	<ul style="list-style-type: none">▶ Observe el tiempo de refrigeración previa (véase la pág. 21). La desconexión del compresor y del ventilador indica que se ha alcanzado la temperatura de destino del Jägermeister en el depósito.▶ Utilice un termómetro eléctrico con indicación digital.▶ No mida el primer chupito de 2 cl.▶ Sirva, como mínimo, 4 cl y mida simultáneamente la temperatura directamente en la salida de la espita en el centro del chorro.▶ No mida la temperatura en el vaso porque ahí puede subir demasiado rápido.
<p>Luego de servir, la generación de burbujas no se detiene después de unos segundos.</p>	<p>Posiblemente el aparato está dañado.</p>	<ul style="list-style-type: none">▶ En este caso, contacte al comerciante o al socio distribuidor local.

- ▶ Si no puede solucionar el problema de este modo, contacte al comerciante o al socio distribuidor local. Los datos de contacto se encuentran en el albarán o la factura.



Sustitución de fusibles defectuosos

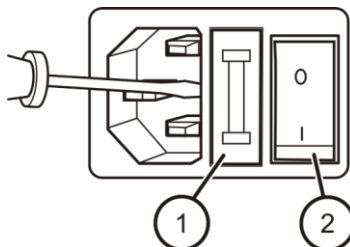
⚠ ADVERTENCIA



Possible descarga eléctrica al trabajar con el aparato.

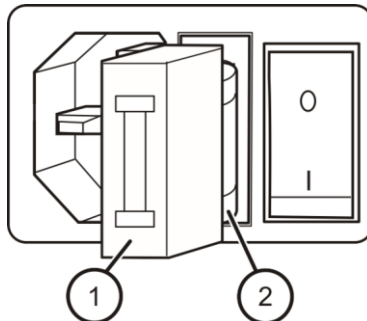
- ▶ Retire el conector de red de la toma de corriente antes de trabajar con el aparato. Para ello extraiga el conector de red.

- ▶ Coloque el interruptor principal (2) en la posición "0".
- ▶ Retire el conector de red de la toma de corriente.
- ▶ Abra el portafusibles (1) con un destornillador.



El portafusibles (1) se abre.

- ▶ Retire el fusible quemado (2).
- ▶ Inserte el fusible de recambio en el portafusibles (1).
- ▶ Empuje el portafusibles (1) cuidadosamente dentro de la carcasa hasta que encaje.





Puesta fuera de servicio del aparato

- ▶ Apague el aparato en el interruptor principal si no se utiliza durante un periodo prolongado de tiempo.
- ▶ Retire el conector de red de la toma de corriente.
- ▶ Retire la botella.
- ▶ Limpie las piezas del aparato (véase pág. 24).
- ▶ Cierre la tapa del compartimiento para botellas.



Desecho del aparato

El material de embalaje es reciclable.

- ▶ Deseche el material de embalaje ecológicamente luego del transcurso de la vida útil.



Los aparatos eléctricos y electrónicos marcados con este símbolo no pueden desecharse junto con la basura doméstica.

Los aparatos pueden contener sustancias peligrosas y nocivas para el medio ambiente.

- ▶ Elimine el aparato según las prescripciones vigentes para su país o la ubicación.
- ▶ Diríjase a las autoridades locales o a su distribuidor en caso de más preguntas o de requerir más información sobre la eliminación de su aparato.



Declaración de conformidad UE

La declaración de conformidad UE puede solicitarse en:
<https://www.jagermeister.com/en/1-bottle-tap-machine-2-0>



Condiciones de garantía

El fabricante, de conformidad con la legislación del país de residencia del cliente, concede una garantía de mínimo un año (en Alemania: 2 años) a partir de la fecha de venta del aparato al usuario final.

La garantía abarca errores de material y fabricación.

Las reparaciones por garantía solo pueden realizarse en un centro de servicio autorizado. Si se reclama la garantía, es necesario presentar el comprobante de compra original (con fecha de compra).

La garantía no es válida en los siguientes casos:

- desgaste normal,
- uso erróneo, p. ej. sobrecarga del aparato, uso de piezas accesorias inadmisibles,
- empleo de violencia, daños causados por factores externos,
- daños ocasionados por el incumplimiento de este manual de instrucciones
- aparatos desmontados parcial o totalmente.



Datos técnicos

Aparato	
Modelo	1BTMII-EU
Dimensiones (An. x P x Al.)	21 cm x 39 cm x 40,7 cm
Peso neto / bruto	11,5/13,6 kg
Alimentación de tensión	220–240 V/CA, 50 Hz, 100 W
Cable de alimentación	3G, 0,75 mm ² , 250 V, 10 A, 1,8 m
Compresor	220– 240 V, 50 Hz, 90 W
Presión nominal	máximo: 0,5 MPa mínimo: 0,1 MPa
Refrigerante, cantidad de llenado	R600a, 17g
Clase climática	ST (subtropical: apto para el uso en temperaturas ambiente entre +16° C y hasta +38° C)
Ajuste de fábrica de la temperatura en el depósito	–19 °C *
Contenido de uso	950 ml
Clase de protección	IP52
Nivel de ruido	43 dB
Tamaños admisibles de botellas	200 ml, 375 ml, 500 ml, 700 ml, 750 ml, 1.000 ml, 1.140 ml

* Las temperaturas ambiente elevadas pueden influir el tiempo de refrigeración y el consumo de corriente. Encontrará más información sobre la consecución de un chupito perfecto y helado de Jägermeister en la pág. 22.



Comprobante de limpieza

Limpieza semanal		Limpieza mensual	
Día de limpieza	Firma	Día de limpieza	Firma

