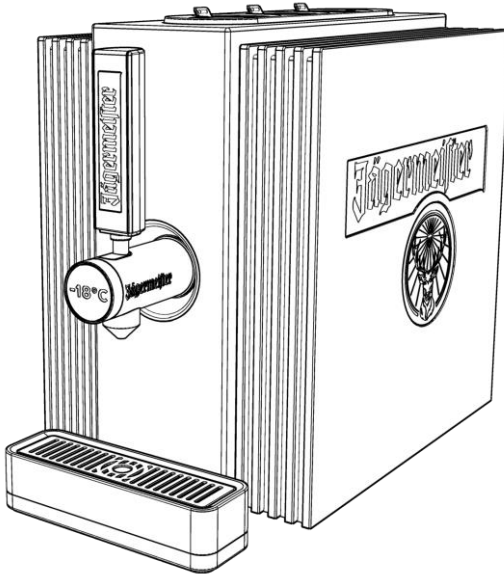


Jägermeister



Tap Machine Modell: G4TM



Bruksanvisning

Svensk översättning av den tyska originalbruksanvisningen

Stånd: 11/2023



Förord

Denna bruksanvisning hjälper dig att använda Tap Machine "G4TM" säkert. I följande kallas Tap Machine "G4TM" kort för "apparat".

Jägermeister-flaskan kallas kort för "flaska".

Förvara bruksanvisningen tillgänglig

Denna bruksanvisning är beståndsdel av apparaten.

- ▶ Läs igenom denna bruksanvisning noggrant före den första användningen.
- ▶ Beakta anvisningarna och uppgifterna i denna bruksanvisning.
- ▶ Förvara denna bruksanvisning under apparatens användningstid.
- ▶ Förvara bruksanvisningen tillgänglig som referens.
- ▶ Om bruksanvisningen går förlorad eller blir oläslig går den att ladda ned under: <https://www.jagermeister.com/en/3-bottle-tap-machine-4th-gen>
- ▶ Leverera med bruksanvisningen om du säljer apparaten eller lämnar vidare den på annat sätt.

Upphovsrätt

Denna bruksanvisning innehåller information som underliggör upphovsrätten. Det är inte tillåtet att kopiera, trycka, filma, bearbeta, duplicera eller distribuera denna bruksanvisning på något sätt, varken i sin helhet eller delar av den, utan föregående skriftlig tillåtelse från Mast Jägermeister SE.

©11/2023 Mast-Jägermeister SE

Alla rättigheter förbehållna.



Tillverkaradress

Mast-Jägermeister SE

Jägermeisterstraße 7–15

38296 Wolfenbüttel

Tyskland

Internet: www.jaegermeister.de



Innehållsförteckning

Säkerhet	6
Korrekt användning	6
Grundläggande säkerhetshänvisningar	6
Undvik elstötar	6
Undvik brand	8
Undvik kvävningrisker	8
Undvik faror för barn och personer med begränsad kapacitet	8
Undvik miljöskador	8
Undvik saskador och funktionsstörningar	9
Designkännetecken för varningsmeddelanden	10
Designkännetecken för anvisningar om materiella skador	10
Beskrivning	11
Leveransomfång	11
Apparat	12
Uppgift och funktion	13
Typskylt	13
Packa upp och kontrollera leveransomfång	14
Lagra och transportera apparat	15
Ställa och montera apparat	16
Ta apparaten i drift	17
Ansluta och ta bort nätkabel	18
Sätta på och ta bort flaskpropp	19
Sätta i och ta bort flaska	20
Koppla till och från apparaten	21



Tappa upp Jägermeister	23
Rengör apparaten	24
Åtgärda fel	26
Byta ut defekt säkring	29
Ta apparaten ur drift	30
Bortskaffa apparaten	31
EU-försäkran om överensstämmelse	32
Garantivillkor	33
Tekniska data	34
Rengöringsbevis.....	35



Säkerhet

Korrekt användning

Apparaten är uteslutande avsedd för kylning och tappning av 35-vol.-% Jägermeister. Apparaten är endast avsedd för användning inomhus, som t.ex. i:

- Barer och klubbar
- Personalkök i affärer, på kontor eller andra arbetsomgivningar
- Hotell, motell eller andra bostadsytor
- Bed-and-Breakfast-miljö
- Catering och liknande användning utanför detaljhandeln

Till korrekt användning hör att anvisningarna i denna bruksanvisning läses, förstås och följs.

All annan användning gäller uttryckligen som inte korrekt.

Grundläggande säkerhetshänvisningar

Undvik elstöt

- Använd inte apparaten utomhus.
- Anslut endast apparaten till ett enligt föreskrifter installerat uttag med skyddskontakter vars nätspänning överensstämmer med uppgifterna på typskylten.
- Anslut apparaten till ett uttag som är lätt tillgängligt så att den enkelt kan kopplas bort från strömnätet vid fel.
- Använd apparaten när apparaten, nätkontakten eller kabeln fungerar korrekt.
- Om nätkabeln är skadade måste den ersättas av tillverkaren, dess kundtjänst eller liknande kvalificerade personer för att undvika en fara.
- Berör endast nätkontakten eller kabeln med torra händer.
- Vik inte kabeln eller lägg den över vassa kanter.
- Kläm inte in resp. skada nätkabeln.
- Använd aldrig nätkabeln som bärhandtag.
- Lägg nätkabeln så att den inte utgör en snubbelrisk.
- Ta bort nätkontakten ur uttaget före alla arbeten vid apparaten. Dra här endast vid nätkontakten.



- Avlägsna nätkontakten ur uttaget om du inte använder apparaten under en längre tid.
- Använd inte apparaten med en extern timer eller ett separat fjärrsystem.
- Placera inga flyttbara grenuttag eller andra apparaters nätdelar vid apparatens baksida.
- Skydda apparaten mot öppen eld och heta ytor.
- Montera endast ner apparaten i den mån det beskrivs i denna bruksanvisning.
- Öppna aldrig apparatens hus.
- Kontakta den lokala distributören i fallet av en reparation.
- Använd endast originaldelar vid reparationer.
- Säkerställ att inga objekt stoppas in i apparaten (t. ex. i flaskschakterna).
- Undvik att vätskor rinner över eller spillar på apparatkontakten eller kabeln, så att de elektriska delarna inte kommer i kontakt med vätskan.
- Dra omedelbart ut nätkontakten ur uttaget om vätskan kommer i kontakt med del elektriska delarna.
- Rengör inte apparaten med en vattenstråle.
- Använd ingen ångrengöring för rengöring.
- För apparater som ansluts till ett grenuttag gäller följande elektrotekniska villkor:
 - Spänning 220~240 V
 - Maximalström 10 A
 - Maximal effekt 2300 W



Undvik brand

- Använd endast apparaten i en torr och dammfri omgivning.
- Beakta de i denna bruksanvisning angivna minimiavstånden vid uppställning av apparaten.
- Ställ inte apparaten under hängande skåp eller liknande.
- Skydda apparaten mot direkt solljus.

Apparatens kylmedel innehåller isobutan (R600a). Kylkretsloppet kan skadas vid felaktig transport eller uppställning. Gör följande i sådana fall:

- Ventilera rummet där apparat står väl.
- Skydda apparaten mot öppen eld eller heta ytor.
- Förvara inga explosiva ämnen (t.ex. sprayburkar med antändliga drivgaser) i apparaten.

Undvik kvävningsrisker

Det finns smådelar i leveransomfånget. Barn kan svälja smådelar under lek och kvävas av dem.

- Säkerställ att inga barn får tag i smådelar.

Det består kvävningsrisk vid lek med förpackningsfolier.

- Håll förpackningsmaterialet borta från barn.

Undvik faror för barn och personer med begränsad kapacitet

Följande personer får inte använda apparaten då det annars kan uppstå skador:

- Personer med begränsade fysiska, sensoriska eller mentala kapaciteter
- Personer med brist på erfarenhet och/eller kunskap
- Personer under 18 år

Undvik miljöskador

- Bortskaffa apparaten och dess komponenter enligt de vid användningsplatsen gällande bestämmelserna.



Undvik saskador och funktionsstörningar

- ▶ Ställ upp apparaten på en lättillgänglig, jämn, torr, värmebeständig och tillräckligt stabil yta.
- ▶ Ställ inte upp apparaten vid ytans rand eller kant.
- ▶ Ta inte bort stativfötterna.
- ▶ Låt inte apparaten falla.
- ▶ Undvik stötbelastningar.
- ▶ Använd inga andra flaskor än den i denna bruksanvisning angivna Jägermeister 35-vol.-%.
- ▶ Rengör apparaten minst en till två gånger i månaden så som beskrivs i denna bruksanvisning (se s. 24).
- ▶ Låt operatören eller den rengörande personen signera rengöringsbeviset.
- ▶ Säkerställ att det inte finns restvatten i apparaten efter rengöring. Luta apparaten något vid änden för att avlägsna resterande vätska.
- ▶ Täck inte över apparatens ventilationsöppning.
- ▶ Använd endast varmt vatten för att påskynda avfrostningsproceduren.
- ▶ Koppla principiellt från apparaten när den inte används för att spara ström och skydda de elektriska komponenterna.



Designkännetecken för varningsmeddelanden

VARNING



Anvisningar med ordet VARNING varnar för en farlig situation, som möjligtvis kan leda till dödsfall eller till allvarliga skador.

Designkännetecken för anvisningar om materiella skador

BEAKTA!

Denna anvisning varnar för en situation, som leder till materiella skador och begränsad funktionsduglighet.



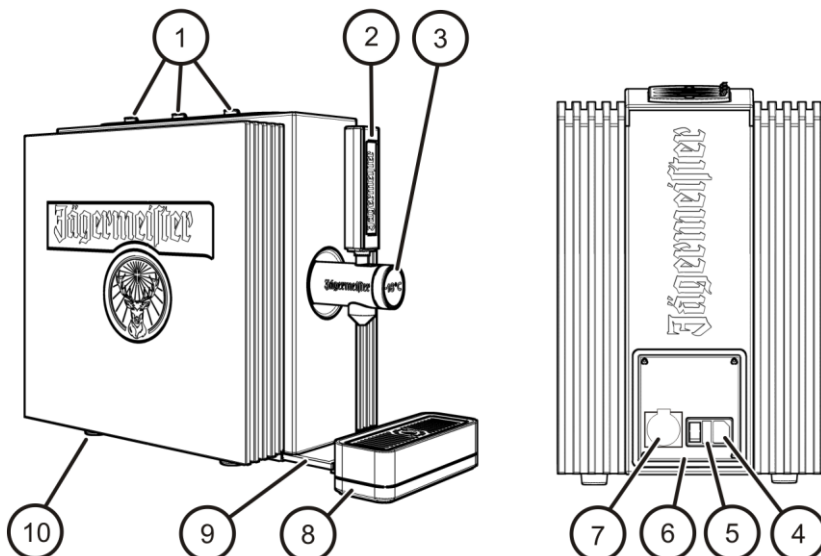
Beskrivning

Leveransomfång

- Apparat
- 3 flaskproppar
- Droppskål
- Nätkabel
- 2 reservsäkringar
- Luftfilter



Apparat



① Flaskschakt

② Tapphandtag med display

③ Tappkran med display

④ Anslutningsdon

⑤ Säkringshållare

⑥ Huvudbrytare

⑦ Grenuttag

⑧ Droppskål

⑨ Luftfilter

⑩ Stativfot



Uppgift och funktion

Apparaten är avsedd för kylning och tappning av 35-vol.-% Jägermeister. Apparaten har en kyltank och en tappkran. Kyltanken kan fyllas på med Jägermeister via flaskschakten. Apparaten kan kopplas till och från med huvudbrytaren.

Typskylt

Typskylten är fäst vid apparatens baksida. På typskylten finns uppgifter om följande punkter:

- Modell
- Energiförsörjning
- Kylmedel
- Kapslingsklass (elstöt)
- Klimatklass



Packa upp och kontrollera leveransomfång

BEAKTA!

Apparaten kan skadas vid upppackning.

- ▶ Använd inga vassa eller spetsiga objekt (t.ex. kniv) vid öppning av förpackningen.

- ▶ Öppna förpackningen försiktigt.
- ▶ Avlägsna skumplasten.
- ▶ Ta ut apparatens delar ur originalförpackningen.
- ▶ Avlägsna förpackningsmaterialet och alla skyddsfolier.
- ▶ Kontrollera om alla delar av apparaten har levererats, se s. 11.
- ▶ Kontrollera om alla delar är i perfekt tillstånd.
- ▶ Kontakta distributionspartnern om det saknas delar eller om de är skadade.



Lagra och transportera apparat

- ▶ Förvara apparaten och dess komponenter på en torr, dammfri plats.
- ▶ Transportera apparaten stående i originalförpackningen.



Ställa och montera apparat

! VARNING

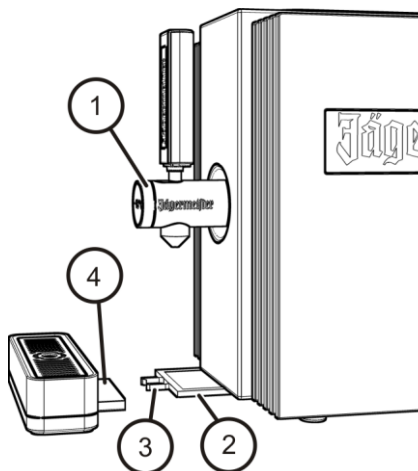


Det kan uppstå brand genom överhettade komponenter.

- ▶ Beakta de i denna bruksanvisning angivna minimiavstånden vid uppställning av apparaten.
- ▶ Skydda apparaten mot öppen eld eller heta ytor.
- ▶ Skydda apparaten mot direkt solljus.
- ▶ Ställ upp apparaten så att nätkontakten är tillgänglig.

▶ Ställ upp apparaten på en tillräckligt stabil yta. Säkerställ att avståndet till baksidan är minst 8 cm och att det finns ett avstånd på minst 3 cm till sidorna.

- ▶ Säkerställ att tappkranen (1) är korrekt och fast monterad.
- ▶ Skjut in luftfiltret (2) mellan styrningsskenorna på sidan under apparaten.
- ▶ Sätt droppskålen (4) under platsen framför luftfiltret.
- ▶ Lås fast droppskålen (4) med en krok (3).



i Låt apparaten stå upprätt i 24 timmar efter transport innan den kopplas på. Vänta i 30 minuter innan apparaten kopplas in om den har flyttats.



Ta apparaten i drift

- ▶ Rengör apparaten noggrant innan första användning (se s. 24).
- ▶ Anslut apparaten till strömtillförseln (se s. 18).
- ▶ Sätt in flaskorna i flaskschakten (se s. 20).
- ▶ Koppla på apparaten (se s. 21).

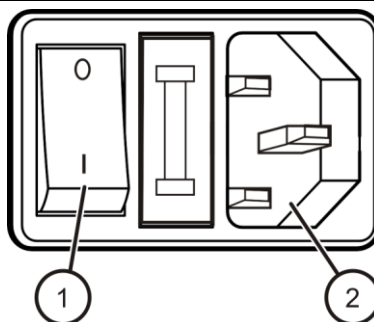
Ansluta och ta bort nätkabel

BEAKTA!

Apparaten kan skadas irreparabelt.

- ▶ Fyllt på apparaten med Jägermeister före strömanslutning.
- ▶ Säkerställ att det inte finns restvatten i tanken. Tappa upp minst 2 cl Jägermeister för att avlägsna eventuellt restvatten ur ledningarna.

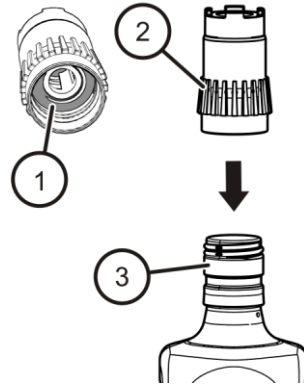
- ▶ Stoppa in nätkabeln ur leveransomfånget i apparatens anslutningsdon (1).
- ▶ Säkerställ att huvudbrytaren (2) står i position "0".
- ▶ Stoppa in nätkontakten i ett korrekt installerat uttag.
- ▶ Dra i nätkontakten för att ta bort nätkabeln.





Sätta på och ta bort flaskpropp

- ▶ Rengör flaskproppen före den första användningen och återanvändningen (se s. 24).
- ▶ Säkerställ att tätningen (1) vid gänsan sitter korrekt.
- ▶ Ta bort locket från flaskan.
- ▶ Sätt på flaskproppen (2) på flaskan (3). Vrid på den med moderat kraft medurs på flaskan.
- ▶ Vrid ner flaskproppen (2) moturs från flaskan för att avlägsna den.



- i** Om det används en inte påfyllbar engångsflaska i ditt land, avlägsna även plastringen som är kvar vid flaskhalsen.

Sätta i och ta bort flaska

BEAKTA!

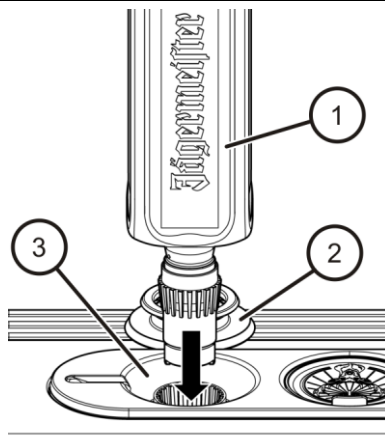
Skador kan uppstå vid flaskproppen och flaskschaktet om flaskan lutas.

- ▶ Sätt in och ta bort flaskan lodrätt ur flaskschaktet.

- ▶ Fäll upp flaskschaktets övertäckning (2).
- ▶ Sätt på flaskan (1) med monterad flaskpropp lodrätt i flaskschaktet (3).
- ▶ Tryck försiktigt in flaskan (1) i flaskschaktet (3).

Flaskans egen vikt (1) håller den säkert på plats.

- ▶ Om flaskan (1) har vridits, justera den med en åttondels vridning till apparatens framsida.



- ▶ Dra flaskan lodrätt uppåt tills den lossnar ur flaskschaktet för att avlägsna flaskan.
- ▶ Stäng övertäckningen.
- ▶ Ta bort flaskproppen (se s. 19).
- ▶ Rengör flaskproppen (se s. 24) och förvara för återanvändning.
- ▶ Bortskaffa den tomma flaskan miljövänligt.

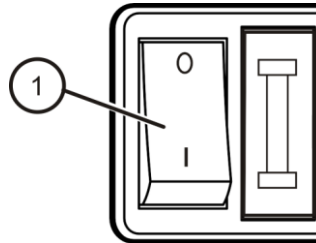
Koppla till och från apparaten

BEAKTA!

Apparaten kan skadas irreparabelt.

- ▶ Fyllt på apparaten med Jägermeister före strömanslutning.
- ▶ Säkerställ att det inte finns restvatten i tanken. Tappa upp minst 2 cl Jägermeister för att avlägsna eventuellt restvatten ur ledningarna.

- ▶ Koppla huvudbrytaren (1) till position "I" för att koppla på.
- ▶ Koppla huvudbrytaren (1) till position "0" för att koppla från.



- i** Kyltemperaturen är inställd på $-21\text{ }^{\circ}\text{C}$ i fabriken. Kyltiden är 40 till 60 minuter och kan vara längre vid högre omgivningstemperaturer.
- i** För att uppnå en optimal kyleffekt måste apparaten vara kontinuerligt inkopplad under driften. Koppla från apparaten om den inte används under en längre tid.
- i** Om det finns mindre än 700 ml Jägermeister i kyltanken slocknar displaybelysningen och kylprocessen stoppar. Fyll alltid på kyltanken i tid.



Följande hänvisning gäller för alla apparater med serienumren:

- EU000101 (juli 2021) - EU007876 (augusti 2023)
- UK000101 (juli 2021) - UK001828 (mars 2023)

i Om det finns mindre än 650 ml Jägermeister i kyltanken slocknar displaybelysningen och kylprocessen stoppar. Fyll alltid på kyltanken i tid.

Följande hänvisning gäller för alla apparater med serienumren:
EU007877 - EU008153

i Kylproceduren stoppar nu inte längre när en nivå på 650 ml eller mindre uppnås. Den gröna displayen vid tappkranen lyster konstant.

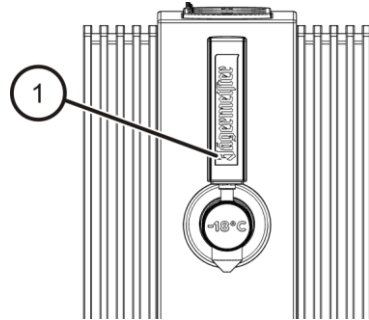
Följande hänvisningar gäller för alla apparater från serienummer
EU007732 (augusti 2023):

i Apparatversionen har en ytterligare ny indikatorfunktion för nivåvisningen, kylfasen och uppnådd tapptemperatur.

- När vätskenivån ligger under 650 ml: Grön display blinkar.
- När vätskenivån ligger över 650 ml och apparaten befinner sig i kylprocessen: Den gröna displayen lyser inte.
- När vätskenivån ligger över 650 ml och apparaten har nått perfekt kyltemperatur: Den gröna displayen lyser.

Tappa upp Jägermeister

- ▶ Tryck på tapphandtaget (1).
Apparaten ger ut Jägermeister.
- ▶ Släpp tapphandtaget (1).
Tappproceduren avslutas.



- i** Under tappningen och några sekunder efter tappningen uppstår det bubblor i flaskan. Detta är normalt. Om denna procedur tar längre tid, se s. 26.

Jägermeister-shots

Följande faktorer kan påverka temperaturen av Jägermeister-shotsen i glaset:

- Glasets temperatur: Använd om möjligt glas som förkylts i frysen.
 - Tid från tappning av Jägermeister till servering:
Omgivningstemperaturer ökar temperaturen av Jägermeister i glaset mycket snabbt.
 - Antal tappade Jägermeister-shots: Om du fyller på apparaten under tappningsproceduren måste vätsken först fyllas ner till önskad temperatur.
 - Den första Jägermeister-shotssen är oftast varmare: Varmare vätska i ledningarna blandas med kallare vätska ur tanken.
- i** Det vanliga temperaturområdet av tappade Jägermeister-Shots ligger mellan -12°C och -18°C .



Rengör apparaten

VARNING



Det kan uppstå strömstötter vid arbeten vid apparaten.

- ▶ Ta bort nätkontakten ur uttaget före arbeten vid apparaten. Dra här vid nätkontakten.

VARNING



Inträngande vatten eller andra vätskor kan utlösa kortslutning.

- ▶ Rengör inte apparaten med en vattenstråle.
- ▶ Använd ingen ångrengöring för rengöring.
- ▶ Säkerställ att inget vatten eller andra vätskor tränger in i apparatens hus.

BEAKTA!

Det kan uppstå skador genom felaktig rengöring.

- ▶ Koppla huvudbrytaren till position "0".
- ▶ Använd endast varmt vatten och mjuka trasor.

BEAKTA!

Det kan uppstå skador vid apparaten genom att restvatten fryser i apparaten.

- ▶ Säkerställ att det inte finns restvatten kvar i kyltankarna resp. i ledningarna.



Rengöring varje vecka

- ▶ Koppla huvudbrytaren till position "0".
- ▶ Dra nätkontakten ur uttaget.
- ▶ Rengör tappkransutgången med en mild, varm såpblandning.
- ▶ Ta bort flaskorna (se s. 19).
- ▶ Rengör flaskpropparna med en mild, varm såpblandning. Säkerställ att rengöringsvattnet flyter genom flaskproppen.
- ▶ Ta bort droppskålen från apparaten.
- ▶ Rengör droppskålen med en mild, varm såpblandning.
- ▶ Ta bort luftfiltret från apparaten.
- ▶ Skölj luftfiltret med en mild, varm såpblandning.
- ▶ Återanvänd luftfiltret först efter fullständig torkning.
- ▶ Torka av huset med en fuktig trasa och lite diskmedel vid behov.
- ▶ Torka huset och alla delar med en mjuk trasa.
- ▶ Fäst droppskålen och luftfiltret vid apparaten (se s. 16).

Rengöring varje månad

- ▶ Koppla huvudbrytaren till position "0".
- ▶ Ta bort nätkontakten ur uttaget.
- ▶ Rengör först apparaten och dess delar (se sida s. 24).
- ▶ Öppna tappkranen och töm apparaten.
- ▶ Stäng tappkranen.
- ▶ Fyll på apparaten med varmt vatten via flaskschaktet.
- ▶ Skölj igenom apparaten med vattnet.
- ▶ Luta apparaten framåt för att kunna tappa av vattnet tills apparaten är fullständigt tömd.
- ▶ Sätt in flaskorna (se s. 20).
- ▶ Tappa av minst 10 cl Jägermeister före inkoppling för att avlägsna eventuella vattenrester i ledningarna.



Åtgärda fel

Problem	Möjliga orsaker	Åtgärder
Jägermeister droppar ur flaskschaktet.	Tätningringarna sitter inte på plats.	► Kontrollera tätningringarnas placering, sätt de på plats vid behov.
	Flaskpropparna är defekta.	► Ersätt flaskpropparna.
	Tätningringarna är defekta.	► Ersätt tätningringarna.
Apparaten förbrukar mycket energi och kyleffekten är inte optimal.	Luftcirkulationen på apparatens baksida och undersida påverkar energin och kyleffekten.	► Säkerställ att det finns tillräckligt med fritt utrymme (8 cm på baksidan, 3 cm på sidorna). Se även s. 16.
Flaskan droppar.	Flaskpropparna är inte korrekt påskruvade.	► Säkerställ att flaskproppen sitter korrekt, skruva på den korrekt vid behov.
Apparaten kyler inte och LED:erna lyser inte.	Säkring har eventuellt gått.	► Byt ut säkringen (se s. 29).

Problem	Möjliga orsaker	Åtgärder
<p>Kylprestandan är inte tillräcklig trots att apparaten verkar vara funktionsduglig.</p>	<p>Mätningen av temperaturen är inte korrekt utförd.</p>	<ul style="list-style-type: none"> ▶ Observera förkyltiden (se S. 21). Indikator för uppnådd måltemperatur av Jägermeister i kyltanken är frånkopplingen av kompressorn och fläkten. ▶ Använd en elektrisk termometer med digital indikering. ▶ Mät inte den första shoten på 2 cl. ▶ Tappa upp minst 4 cl och mät samtidigt temperaturen direkt vid tappans utgång i mitten av strålen. ▶ Mät inte i glaset eftersom temperaturen stiger för snabbt här.
<p>Apparaten som är ansluten vid grenuttaget arbetar inte.</p>	<p>Säkring har eventuellt gått.</p>	<ul style="list-style-type: none"> ▶ Byt ut säkringen (se s. 29).



Problem	Möjliga orsaker	Åtgärder
Apparaten blir varmare med tiden.	Luftfiltret är smutsigt.	<ul style="list-style-type: none"> ▶ Rengör luftfiltret (se s. 24). ▶ Låt luftfiltret torka fullständigt efter rengöring med vatten innan apparaten återanvänds.
Efter tappningen stoppar bildningen av bubblor inte efter några sekunder.	Apparaten är kanske defekt.	<ul style="list-style-type: none"> ▶ Kontakta i detta fall handlaren eller den lokala distributören.

- ▶ Om du inte kan lösa problemet på detta sätt, kontakta handlaren eller den lokala distributören. Kontaktinformation finns på leveranssedeln resp. kvittot.

Byta ut defekt säkring

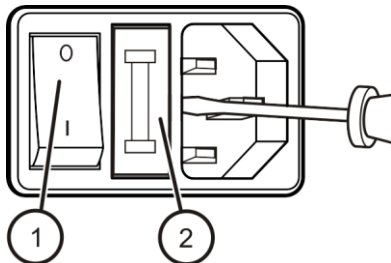
VARNING



Det kan uppstå strömstötter vid arbeten vid apparaten.

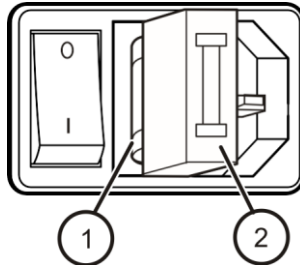
- ▶ Ta bort nätkontakten ur uttaget före arbeten vid apparaten. Dra här vid nätkontakten.

- ▶ Koppla huvudbrytaren (1) till position "0".
- ▶ Dra nätkontakten ur uttaget.
- ▶ Öppna säkringshållaren (2) med en skruvmejsel.



Säkringshållaren (2) öppnar sig.

- ▶ Avlägsna säkringen (1) som gått.
- ▶ Stoppa in reservsäkringen i säkringshållaren (2).
- ▶ Skjut försiktigt in säkringshållaren (2) i huset, tills den fastnar.



Byt ut säkringen av grenuttaget

- ▶ Öppna säkringshållaren med en skruvmejsel.
- ▶ Da ut säkringshållaren.
- ▶ Ersätt säkringen i säkringshållaren.
- ▶ Skjut åter in säkringshållaren och skruva fast den.



Ta apparaten ur drift

- ▶ Koppla från apparaten vid huvudbrytaren om den inte används under en längre tid.
- ▶ Dra nätkontakten ur uttaget.
- ▶ Ta bort flaskorna.
- ▶ Rengör apparatens delar (se sida s. 24).
- ▶ Fäll ner flaskschaktets övertäckningar.

Bortskaffa apparaten

Förpackningsmaterialet är återvinningsbart.

- ▶ Bortskaffa förpackningsmaterialet miljövänligt efter att livslängden är slut.



Elektriska och elektroniska apparater som är markerade med denna symbol får inte kastas i hushållssoporna. Apparaterna kan innehålla farliga och miljöfarliga ämnen.

- ▶ Avfallssortera apparaten enligt de riktlinjer som gäller i ditt land eller på användningsplatsen.
- ▶ Kontakta dina lokala myndigheter eller din handlare för fler frågor eller information om avfallshanteringen av din apparat.



EU-försäkran om överensstämmelse

EU-försäkran om överensstämmelse kan inhämtas på:
<https://www.jagermeister.com/en/3-bottle-tap-machine-4th-gen>



Garantivillkor

Tillverkaren ger i överensstämmelse med det landets lagar i vilket kunden är bosatt en garanti på minst ett år (i Tyskland: 2 år) från det datum apparaten såldes till slutanvändaren.

Garantin täcker material- och bearbetningsfel.

Garantireparationer får endast utföras av ett auktoriserat servicecenter. Om garantin tas i anspråk måste originalkvittot (med köpdatum) lämnas in.

Garantin gäller inte i följande fall:

- normalt slitage,
- felaktig användning, t. ex. överlastning av apparaten, användning av otillåtna tillbehörsgdelar,
- våldsinverkan, skador som orsakas av yttre påverkan,
- skador på grund av att denna bruksanvisning inte beaktats
- delvis eller fullständigt demonterade apparater.



Tekniska data

Apparat	
Modell	G4TM
Mått (B x D x H)	29 cm x 51,4 cm x 43 cm
Netto-/bruttovikt:	20/23 kg
Spänningsförsörjning	220–240 V, 50 Hz, 145 W
Nätkabel	3 G, 0,75 mm ² , 250 V, 16 A 1,8 m
Kompressor	220–240 V, 50 Hz, Class I, 1/5 hp
Utläggningstryck	maximalt: 150 psi minimalt: 120 psi
Kylmedel, fyllmängd	R600a, 42g
Klimatklass	ST (subtropiskt: lämpar sig för användning i omgivningstemperaturer från +16° C till +38° C)
Temperatur-fabriksinställning i tanken	-21 °C*
Nyttoinnehåll	1470 ml
Kapslingsklass	IP55
Ljudnivå	57 dB
Tillåtna flaskstorlekar	200 ml, 375 ml, 500 ml, 700 ml, 750 ml, 1 000 ml, 1 140 ml

* Höga omgivningstemperaturer kan påverka kyltiden och strömförbrukningen. Mer information om att uppnå en perfekt, iskall Jägermeister-shot hittar du på s. 23.



Rengöringsbevis

Rengöring varje vecka		Rengöring varje månad	
Rengöringens dag	Signatur	Rengöringens dag	Signatur

