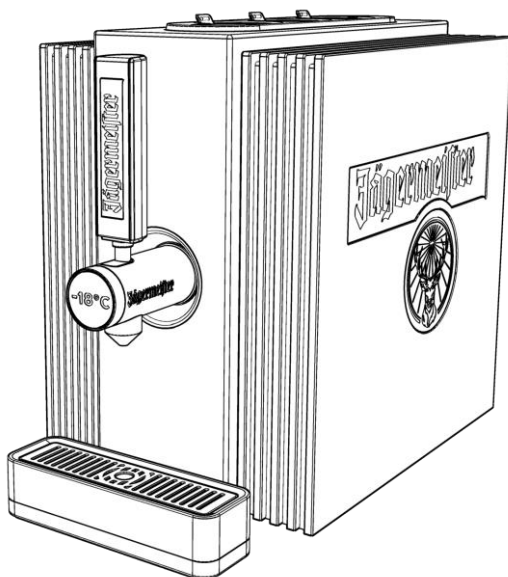




Tap Machine Μοντέλο: G4TM



Οδηγίες χρήσης

Μετάφραση στα Ελληνικά των γερμανικών πρωτότυπων οδηγιών χρήσης

Έκδοση: 11/2023



Εισαγωγή

Αυτές οι οδηγίες θα σας βοηθήσουν να χρησιμοποιήσετε με ασφάλεια το μηχάνημα Tap Machine "G4TM". Το μηχάνημα Tap Machine "G4TM" θα αναφέρεται στο εξής για συντομία ως "συσκευή".

Η φιάλη Jägermeister θα αναφέρεται για συντομία ως "φιάλη".

Διατήρηση διαθεσιμότητας οδηγιών

Αυτές οι οδηγίες αποτελούν τμήμα της συσκευής.

- ▶ Διαβάστε προσεκτικά τις οδηγίες, προτού χρησιμοποιήσετε για πρώτη φορά το προϊόν.
- ▶ Ακολουθήστε τις πληροφορίες και τις προδιαγραφές αυτών των οδηγιών.
- ▶ Φυλάξτε τις οδηγίες καθ' όλη τη διάρκεια ζωής της συσκευής.
- ▶ Διατηρήστε τις οδηγίες διαθέσιμες, ώστε να μπορείτε να τις συμβουλευέστε.
- ▶ Εάν οι οδηγίες χαθούν ή καταστούν μη ευανάγνωστες, μπορείτε να τις κατεβάσετε από την εξής διεύθυνση: <https://www.jagermeister.com/en/3-bottle-tap-machine-4th-gen>
- ▶ Εάν πουλήσετε ή μεταβιβάσετε με άλλον τρόπο τη συσκευή, πρέπει να παραδώσετε μαζί και τις οδηγίες.

Πνευματικά δικαιώματα

Αυτές οι οδηγίες περιέχουν πληροφορίες που υπόκεινται σε πνευματικά δικαιώματα. Απαγορεύεται η αντιγραφή, η εκτύπωση, η αποτύπωση σε φιλμ, η επεξεργασία, η αναπαραγωγή ή η διανομή αυτών των οδηγιών σε οποιαδήποτε μορφή, εν όλω ή εν μέρει, χωρίς την προηγούμενη γραπτή άδεια της Mast-Jägermeister SE.

©11/2023 Mast-Jägermeister SE

Με την επιφύλαξη παντός δικαιώματος.



Διεύθυνση κατασκευαστή

Mast-Jägermeister SE

Jägermeisterstraße 7–15

38296 Wolfenbüttel

Deutschland

Internet: www.jaegermeister.de

Περιεχόμενα

Ασφάλεια	6
Ενδεδειγμένη χρήση.....	6
Βασικές υποδείξεις ασφαλείας.....	6
Αποφυγή ηλεκτροπληξίας.....	6
Αποφυγή πυρκαγιάς	8
Αποφυγή κινδύνου πνιγμού.....	8
Αποφυγή κινδύνων για παιδιά και άτομα με περιορισμένες ικανότητες	8
Αποφυγή περιβαλλοντικών ζημιών	9
Αποφυγή υλικών ζημιών και βλαβών λειτουργίας	10
Σχεδιαστικά χαρακτηριστικά των προειδοποιήσεων.....	11
Σχεδιαστικά χαρακτηριστικά των υποδείξεων για υλικές ζημιές ...	11
Περιγραφή	12
Παραδοτέος εξοπλισμός.....	12
Συσκευή	13
Ρόλος και λειτουργία	14
Πινακίδα τύπου	14
Αποσυσκευασία και έλεγχος του παραδοτέου εξοπλισμού	15
Αποθήκευση και μεταφορά της συσκευής.....	16
Εγκατάσταση και συναρμολόγηση της συσκευής.....	17
Θέση σε λειτουργία της συσκευής.....	19
Σύνδεση και αφαίρεση του ηλεκτρικού καλωδίου	20
Τοποθέτηση και αφαίρεση του πώματος φιάλης.....	21
Τοποθέτηση και αφαίρεση της φιάλης.....	22



Ενεργοποίηση και απενεργοποίηση της συσκευής.....	23
Άντληση Jägermeister	25
Καθαρισμός της συσκευής	26
Αντιμετώπιση βλαβών	29
Αντικατάσταση της ελαττωματικής ασφάλειας	32
Θέση εκτός λειτουργίας της συσκευής.....	34
Απόρριψη της συσκευής	35
Δήλωση συμμόρφωσης ΕΕ	36
Όροι εγγύησης	37
Τεχνικά χαρακτηριστικά.....	38
Πιστοποιητικό καθαρισμού	39



Ασφάλεια

Ενδεδειγμένη χρήση

Η συσκευή χρησιμοποιείται αποκλειστικά για την ψύξη και διανομή Jägermeister 35% κατ' όγκον σε αλκοόλη. Η συσκευή προορίζεται για χρήση σε εσωτερικό χώρο, π.χ.:

- Μπαρ και κλαμπ
- Κουζίνες προσωπικού σε καταστήματα, γραφεία και άλλα εργασιακά περιβάλλοντα
- Ξενοδοχεία, μοτέλ και άλλα κατοικήσιμα περιβάλλοντα
- Περιβάλλον Bed-and-breakfast
- Εστίαση και παρόμοιες μη λιανικές εφαρμογές

Στην ενδεδειγμένη χρήση περιλαμβάνεται η ανάγνωση, η κατανόηση και η τήρηση των πληροφοριών αυτών των οδηγιών.

Οποιαδήποτε άλλη χρήση θεωρείται ρητά μη ενδεδειγμένη.

Βασικές υποδείξεις ασφαλείας

Αποφυγή ηλεκτροπληξίας

- Μην χρησιμοποιείτε τη συσκευή σε εξωτερικούς χώρους.
- Πρέπει να συνδέετε τη συσκευή μόνο σε κατάλληλα εγκατεστημένη πρίζα με προστατευτικές επαφές, της οποίας η τάση δικτύου αντιστοιχεί στις πληροφορίες που αναγράφονται στην πινακίδα τύπου.
- Πρέπει να συνδέετε τη συσκευή σε μια εύκολα προσβάσιμη πρίζα, ώστε να μπορείτε να την αποσυνδέετε γρήγορα από το δίκτυο παροχής ρεύματος σε περίπτωση έκτακτης ανάγκης.
- Πρέπει να χρησιμοποιείτε τη συσκευή, εάν η συσκευή, το ηλεκτρικό βύσμα και το καλώδιο λειτουργούν σωστά.
- Εάν το ηλεκτρικό καλώδιο έχει υποστεί ζημιά, πρέπει να αντικαθίσταται από τον κατασκευαστή, το κέντρο σέρβις ή από άτομα με παρόμοια εξειδίκευση, προκειμένου να αποφευχθεί τυχόν κίνδυνος.
- Μην αγγίζετε το ηλεκτρικό βύσμα και το καλώδιο, εάν τα χέρια σας δεν είναι στεγνά.
- Μην λυγίζετε και μην περνάτε το ηλεκτρικό καλώδιο πάνω από αιχμηρές άκρες.



- Μην μαγκώνετε και μην καταστρέφετε το ηλεκτρικό καλώδιο.
- Μην χρησιμοποιείτε ποτέ το ηλεκτρικό καλώδιο ως λαβή μεταφοράς.
- Πρέπει να τοποθετείτε το ηλεκτρικό καλώδιο έτσι, ώστε να μην ενέχει κίνδυνο να παραπατήσει κάποιος παριστάμενος.
- Προτού εκτελέσετε οποιαδήποτε εργασία στη συσκευή, πρέπει να αποσυνδέετε το ηλεκτρικό βύσμα από την πρίζα. Πρέπει να τραβάτε μόνο το ηλεκτρικό βύσμα.
- Εάν δεν χρησιμοποιήσετε τη συσκευή για μεγάλο χρονικό διάστημα, αποσυνδέστε το ηλεκτρικό βύσμα από την πρίζα.
- Μην χρησιμοποιείτε τη συσκευή με εξωτερικό χρονοδιακόπτη ή με ξεχωριστό τηλεχειριζόμενο σύστημα.
- Μην τοποθετείτε φορητά πολύπριζα ή τροφοδοτικά από άλλες συσκευές στο πίσω μέρος της συσκευής.
- Πρέπει να προστατεύετε τη συσκευή από ακάλυπτες φλόγες και καυτές επιφάνειες.
- Πρέπει να αποσυναρμολογείτε τη συσκευή μόνο σύμφωνα με τις παρούσες οδηγίες.
- Μην ανοίγετε ποτέ το περίβλημα της συσκευής.
- Σε περίπτωση επισκευής, επικοινωνήστε απευθείας με τον διανομέα της περιοχής σας.
- Σε περίπτωση επισκευής, πρέπει να χρησιμοποιείτε μόνο γνήσια ανταλλακτικά.
- Βεβαιωθείτε ότι δεν έχουν υπάρχουν αντικείμενα μέσα στη συσκευή. (π.χ. στις υποδοχές των φιαλών).
- Προσέξτε να μην υπερχειλίσει ή να μην χυθεί υγρό πάνω στον σύνδεσμο ή στο καλώδιο της συσκευής, ώστε να μην έρθει το υγρό σε επαφή με τα ηλεκτρικά εξαρτήματα.
- Εάν το υγρό έρθει σε επαφή με τα ηλεκτρικά εξαρτήματα, αποσυνδέστε αμέσως το ηλεκτρικό βύσμα από την πρίζα.
- Μην καθαρίζετε τη συσκευή με δέσμη νερού.
- Μην χρησιμοποιείτε συσκευές καθαρισμού με ατμό για τον καθαρισμό.
- Για τις συσκευές που είναι συνδεδεμένες σε πολύπριζο, ισχύουν οι εξής ηλεκτρικές συνθήκες:
 - Τάση 220~240 V
 - Μέγιστη ένταση ρεύματος 10 A
 - Μέγιστη ισχύς 2300 W



Αποφυγή πυρκαγιάς

- Πρέπει να χρησιμοποιείτε τη συσκευή μόνο σε περιβάλλον χωρίς υγρασία και σκόνη.
- Κατά την εγκατάσταση της συσκευής, πρέπει να τηρείτε τις ελάχιστες αποστάσεις που καθορίζονται στις παρούσες οδηγίες.
- Μην τοποθετείτε τη συσκευή κάτω από κρεμαστά ντουλάπια ή/και παρόμοια αντικείμενα.
- Πρέπει να προστατεύετε τη συσκευή από την άμεση ηλιακή ακτινοβολία.

Το ψυκτικό μέσο της συσκευής περιέχει ισοβουτάνιο (R600a). Σε περίπτωση ακατάλληλης μεταφοράς και εγκατάστασης, μπορεί να προκληθεί ζημιά στο κύκλωμα ψύξης. Σε αυτήν την περίπτωση, ακολουθήστε την εξής διαδικασία:

- Αερίστε τον χώρο όπου βρίσκεται η συσκευή.
- Πρέπει να προστατεύετε τη συσκευή από ακάλυπτες φλόγες και καυτές επιφάνειες.
- Μην αποθηκεύετε εκρηκτικές ουσίες (π.χ. δοχεία ψεκασμού με εύφλεκτα προωθητικά) στη συσκευή.

Αποφυγή κινδύνου πνιγμού

Στον παραδοτέο εξοπλισμό περιλαμβάνονται μικρά εξαρτήματα. Τα παιδιά μπορεί να καταπιούν τα μικρά εξαρτήματα ενώ παίζουν και να πνιγούν.

- Βεβαιωθείτε ότι τα μικρά εξαρτήματα δεν θα φτάσουν στα χέρια των παιδιών.

Το παιχνίδι με τις μεμβράνες συσκευασίας μπορεί να ενέχει κίνδυνο ασφυξίας.

- Κρατήστε τα υλικά της συσκευασίας μακριά από παιδιά.

Αποφυγή κινδύνων για παιδιά και άτομα με περιορισμένες ικανότητες

Τα παρακάτω άτομα δεν πρέπει να χρησιμοποιούν τη συσκευή, καθώς μπορεί να προκληθεί τραυματισμός:

- Άτομα με περιορισμένες σωματικές, κινητικές ή διανοητικές ικανότητες
- Άτομα με έλλειψη πείρας ή/και γνώσεων
- Άτομα ηλικίας κάτω των 18 ετών



Αποφυγή περιβαλλοντικών ζημιών

- Απορρίψτε τη συσκευή και τα εξαρτήματά της σύμφωνα με τους τοπικούς κανονισμούς.



Αποφυγή υλικών ζημιών και βλαβών λειτουργίας

- ▶ Τοποθετήστε τη συσκευή σε καλά προσβάσιμη, επίπεδη, στεγνή, ανθεκτική στη θερμότητα και επαρκώς σταθερή επιφάνεια.
- ▶ Μην τοποθετείτε τη συσκευή στο περιθώριο ή στην άκρη της επιφάνειας.
- ▶ Μην αφαιρείτε τα πέλματα στήριξης.
- ▶ Μην αφήνετε τη συσκευή να πέσει κάτω.
- ▶ Αποφύγετε τα χτυπήματα.
- ▶ Μην χρησιμοποιείτε φιάλες διαφορετικές από τις φιάλες Jägermeister 35% κατ' όγκον σε αλκοόλη που καθορίζονται στις παρούσες οδηγίες.
- ▶ Πρέπει να καθαρίζετε τη συσκευή τουλάχιστον μία ή δύο φορές το μήνα, όπως περιγράφεται στις παρούσες οδηγίες (βλ. σελίδα 26).
- ▶ Φροντίστε να υπογραφεί το πιστοποιητικό καθαρισμού από τον χειριστή ή το άτομο που εκτελεί τον καθαρισμό.
- ▶ Μετά τον καθαρισμό, βεβαιωθείτε ότι δεν έχει απομείνει νερό στη συσκευή. Για να το κάνετε αυτό, γείρετε ελαφρώς τη συσκευή πιάνοντάς την από την άκρη για να απομακρύνετε το υπόλοιπο υγρό.
- ▶ Μην καλύπτετε την οπή εξαερισμού της συσκευής.
- ▶ Για να επιταχύνετε τη διαδικασία ξεπαγώματος, πρέπει να χρησιμοποιείτε μόνο ζεστό νερό.
- ▶ Να απενεργοποιείτε πάντα τη συσκευή όταν δεν τη χρησιμοποιείτε για εξοικονόμηση ενέργειας και προστασία των ηλεκτρικών εξαρτημάτων.



Σχεδιαστικά χαρακτηριστικά των προειδοποιήσεων

ΠΡΟΕΙΔΟΠΟΙΗΣΗ



Οι υποδείξεις με τη λέξη ΠΡΟΕΙΔΟΠΟΙΗΣΗ προειδοποιούν για μια επικίνδυνη κατάσταση που ενδέχεται να οδηγήσει σε θάνατο ή σοβαρό τραυματισμό.

Σχεδιαστικά χαρακτηριστικά των υποδείξεων για υλικές ζημιές

ΠΡΟΣΟΧΗ!

Οι υποδείξεις αυτές προειδοποιούν για μια κατάσταση που οδηγεί σε υλικές ζημιές και περιορισμένη λειτουργικότητα.

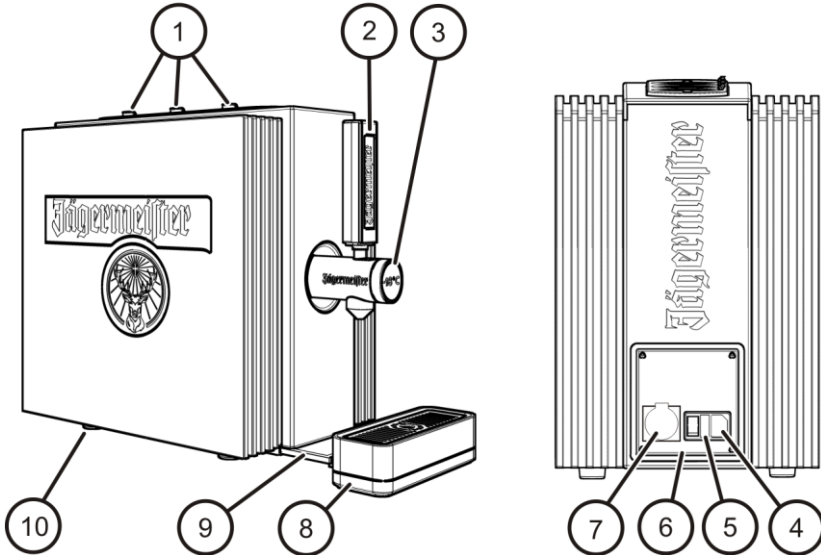


Περιγραφή

Παραδοτέος εξοπλισμός

- Συσκευή
- 3 πώματα φιάλης
- Δίσκος συλλογής σταγόνων
- Ηλεκτρικό καλώδιο
- 2 ανταλλακτικές ασφάλειες
- Φίλτρο αέρα

Συσκευή



- | | |
|----------------------------|----------------------------|
| ① Υποδοχές φιαλών | ⑥ Κεντρικός διακόπτης |
| ② Λαβή κάνουλας με Display | ⑦ Πολύπριζο |
| ③ Κάνουλα με ετικέτα | ⑧ Δίσκος συλλογής σταγόνων |
| ④ Υποδοχή σύνδεσης | ⑨ Φίλτρο αέρα |
| ⑤ Ασφαλειολαβή | ⑩ Πέλμα στήριξης |



Ρόλος και λειτουργία

Η συσκευή χρησιμοποιείται για την ψύξη και παροχή φιαλών Jägermeister 35% κατ' όγκον σε αλκοόλη.

Η συσκευή διαθέτει ένα δοχείο ψύξης και μία κάνουλα. Το δοχείο ψύξης γεμίζεται με Jägermeister μέσω των υποδοχών των φιαλών. Η συσκευή ενεργοποιείται και απενεργοποιείται με τον κεντρικό διακόπτη.

Πινακίδα τύπου

Η πινακίδα τύπου βρίσκεται στο πίσω μέρος της συσκευής. Στην πινακίδα τύπου θα βρείτε πληροφορίες για τα εξής:

- Μοντέλο
- Παροχή ηλεκτρικής ενέργειας
- Ψυκτικό μέσο
- Βαθμός προστασίας (ηλεκτροπληξία)
- Κλιματική κλάση



Αποσυσκευασία και έλεγχος του παραδοτέου εξοπλισμού

ΠΡΟΣΟΧΗ!

Κατά την αποσυσκευασία, μπορεί να προκληθεί ζημιά στη συσκευή.

▶ Όταν ανοίγετε τη συσκευασία, μην χρησιμοποιείτε αιχμηρά ή μυτερά αντικείμενα (π.χ. μαχαίρι).

- ▶ Ανοίξτε προσεκτικά τη συσκευασία.
- ▶ Αφαιρέστε τα ένθετα από αφρολέξ.
- ▶ Αφαιρέστε τα εξαρτήματα της συσκευής από την αρχική συσκευασία.
- ▶ Αφαιρέστε τα υλικά της συσκευασίας και τις προστατευτικές μεμβράνες.
- ▶ Βεβαιωθείτε ότι δεν λείπει κανένα μέρος της συσκευής, βλ. σελίδα 12.
- ▶ Βεβαιωθείτε ότι τα εξαρτήματα βρίσκονται σε άρτια κατάσταση.
- ▶ Επικοινωνήστε με τον αντιπρόσωπο πωλήσεων, εάν κάποιο εξάρτημα λείπει ή έχει υποστεί ζημιά.



Αποθήκευση και μεταφορά της συσκευής

- ▶ Αποθηκεύστε τη συσκευή και τα εξαρτήματά της σε μέρος χωρίς υγρασία και σκόνη.
- ▶ Πρέπει να μεταφέρετε τη συσκευή σε όρθια θέση στην αρχική συσκευασία.



Εγκατάσταση και συναρμολόγηση της συσκευής

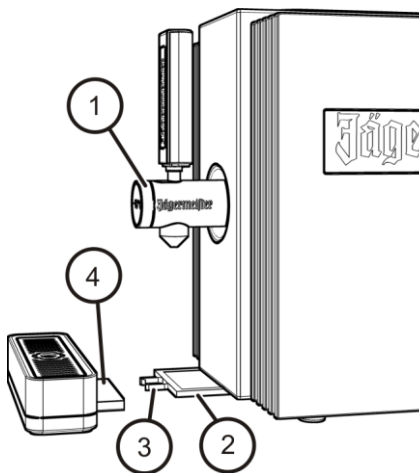
ΠΡΟΕΙΔΟΠΟΙΗΣΗ



Κίνδυνος πυρκαγιάς λόγω υπερθέρμανσης των εξαρτημάτων.

- ▶ Κατά την εγκατάσταση της συσκευής, πρέπει να τηρείτε τις ελάχιστες αποστάσεις που καθορίζονται στις παρούσες οδηγίες.
- ▶ Πρέπει να προστατεύετε τη συσκευή από ακάλυπτες φλόγες και καυτές επιφάνειες.
- ▶ Πρέπει να προστατεύετε τη συσκευή από την άμεση ηλιακή ακτινοβολία.
- ▶ Τοποθετήστε τη συσκευή έτσι, ώστε να είναι δυνατή η πρόσβαση στο ηλεκτρικό βύσμα.

- ▶ Τοποθετήστε τη συσκευή σε επαρκώς σταθερή επιφάνεια. Βεβαιωθείτε ότι η απόσταση από τον πίσω τοίχο είναι τουλάχιστον 8 cm και ότι η απόσταση από τα πλαϊνά είναι τουλάχιστον 3 cm.
- ▶ Βεβαιωθείτε ότι η κάνουλα (1) έχει τοποθετηθεί σωστά και σταθερά.
- ▶ Σπρώξτε το φίλτρο αέρα (2) ανάμεσα στις πλαϊνές ράγες οδήγησης κάτω από τη συσκευή.
- ▶ Τοποθετήστε τον δίσκο συλλογής σταγόνων (4) στην εγκοπή μπροστά από το φίλτρο αέρα.
- ▶ Ασφαλίστε τον δίσκο συλλογής σταγόνων (4) με το άγκιστρο (3).





-
- i** Μετά τη μεταφορά, αφήστε τη συσκευή σε όρθια θέση για 24 ώρες προτού την ενεργοποιήσετε ξανά. Εάν έχετε μετακινήσει τη συσκευή, περιμένετε 30 λεπτά προτού την ενεργοποιήσετε.



Θέση σε λειτουργία της συσκευής

- ▶ Καθαρίστε σχολαστικά τη συσκευή προτού τη χρησιμοποιήσετε για πρώτη φορά (βλ. σελίδα 26).
- ▶ Συνδέστε τη συσκευή στην παροχή ρεύματος (βλ. σελίδα 20).
- ▶ Τοποθετήστε τις φιάλες στις υποδοχές φιαλών (βλ. σελίδα 22).
- ▶ Ενεργοποιήστε τη συσκευή (βλ. σελίδα 23).

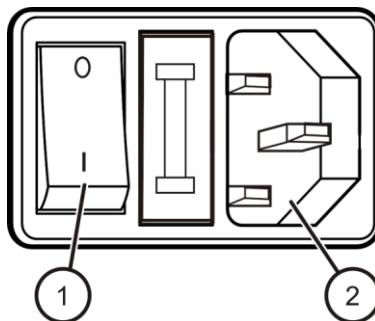
Σύνδεση και αφαίρεση του ηλεκτρικού καλωδίου

ΠΡΟΣΟΧΗ!

Η συσκευή μπορεί να υποστεί ανεπανόρθωτη βλάβη.

- ▶ Γεμίστε τη συσκευή με Jägermeister πριν τη συνδέσετε με την παροχή ρεύματος.
- ▶ Βεβαιωθείτε ότι δεν παραμένει νερό στο δοχείο. Για να αφαιρέσετε τυχόν νερό που έχει απομείνει στους σωλήνες, αντλήστε τουλάχιστον 20 ml (2 cl) Jägermeister.

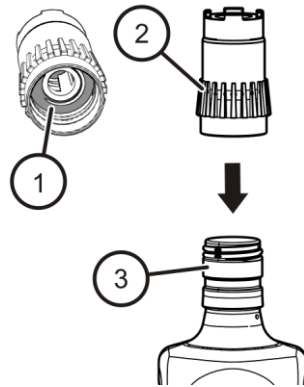
- ▶ Συνδέστε το ηλεκτρικό καλώδιο που περιλαμβάνεται στον παραδοτέο εξοπλισμό στην υποδοχή σύνδεσης (1) της συσκευής.
- ▶ Βεβαιωθείτε ότι ο κεντρικός διακόπτης (2) βρίσκεται στη θέση "0".
- ▶ Συνδέστε το ηλεκτρικό βύσμα σε μια κατάλληλα εγκατεστημένη πρίζα.
- ▶ Για να αφαιρέσετε το ηλεκτρικό καλώδιο, τραβήξτε το από το ηλεκτρικό βύσμα.





Τοποθέτηση και αφαίρεση του πώματος φιάλης

- ▶ Όταν χρησιμοποιήσετε για πρώτη φορά το πώμα της φιάλης και κάθε φορά που το επαναχρησιμοποιείτε, πρέπει πρώτα να το καθαρίζετε (βλ. σελίδα 26).
- ▶ Βεβαιωθείτε ότι η τσιμούχα (1) έχει εφαρμόσει σωστά στο σπείρωμα.
- ▶ Αφαιρέστε το καπάκι από τη φιάλη.
- ▶ Τοποθετήστε το πώμα (2) στη φιάλη (3). Στρέψτε το πάνω στη φιάλη προς τα δεξιά με μέτρια δύναμη.
- ▶ Για να αφαιρέσετε το πώμα της φιάλης (2), γυρίστε το προς τα αριστερά και κάτω στη φιάλη.



- ❗ Εάν στη χώρα σας χρησιμοποιείτε μη επαναγεμιζόμενη φιάλη μίας χρήσης, αφαιρέστε επίσης τον εναπομείναντα πλαστικό δακτύλιο στο λαιμό της φιάλης.



Τοποθέτηση και αφαίρεση της φιάλης

ΠΡΟΣΟΧΗ!

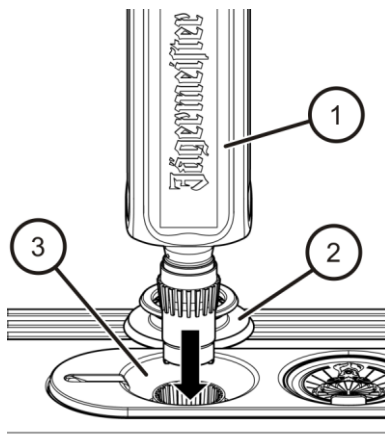
Κίνδυνος ζημιάς στο πώμα και στην υποδοχή της φιάλης λόγω κλίσης της φιάλης.

- ▶ Να τοποθετείτε και να αφαιρείτε τη φιάλη κάθετα στην υποδοχή.

- ▶ Ανοίξτε το κάλυμμα (2) της υποδοχής φιαλών.
- ▶ Τοποθετήστε τη φιάλη (1) με το πώμα τοποθετημένο κάθετα μέσα στην υποδοχή (3).
- ▶ Πιέστε προσεκτικά τη φιάλη (1) μέσα στην υποδοχή (3).

Το βάρος της φιάλης (1) συγκρατεί τη φιάλη καλά στη θέση της.

- ▶ Εάν η φιάλη (1) είναι ελαφρώς συστραμμένη, ευθυγραμμίστε την με το μπροστινό μέρος της συσκευής γυρνώντας την κατά 1/8 της στροφής.



- ▶ Για να αφαιρέσετε τη φιάλη, τραβήξτε την κάθετα προς τα επάνω μέχρι να βγει από την υποδοχή.
- ▶ Κλείστε το κάλυμμα.
- ▶ Αφαιρέστε το πώμα της φιάλης (βλ. σελίδα 21).
- ▶ Καθαρίστε το πώμα της φιάλης (βλ. σελίδα 26) και φυλάξτε το για να το επαναχρησιμοποιήσετε.
- ▶ Απορρίψτε την άδεια φιάλη με τρόπο φιλικό προς το περιβάλλον.



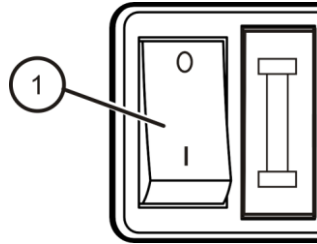
Ενεργοποίηση και απενεργοποίηση της συσκευής

ΠΡΟΣΟΧΗ!

Η συσκευή μπορεί να υποστεί ανεπανόρθωτη βλάβη.

- ▶ Γεμίστε τη συσκευή με Jägermeister πριν τη συνδέσετε με την παροχή ρεύματος.
- ▶ Βεβαιωθείτε ότι δεν παραμένει νερό στο δοχείο. Για να αφαιρέσετε τυχόν νερό που έχει απομείνει στους σωλήνες, αντλήστε τουλάχιστον 20 ml (2 cl) Jägermeister.

- ▶ Για να ενεργοποιήσετε τη συσκευή, τοποθετήστε τον κεντρικό διακόπτη (1) στη θέση "I".
- ▶ Για να απενεργοποιήσετε τη συσκευή, τοποθετήστε τον κεντρικό διακόπτη (1) στη θέση "0".



- ❗ Η θερμοκρασία ψύξης έχει ρυθμιστεί από το εργοστάσιο στους $-21\text{ }^{\circ}\text{C}$. Ο χρόνος ψύξης διαρκεί 40 έως 60 λεπτά και μπορεί να είναι μεγαλύτερος σε υψηλότερες θερμοκρασίες περιβάλλοντος.
- ❗ Για να επιτευχθεί η βέλτιστη απόδοση ψύξης, η συσκευή πρέπει να είναι συνεχώς ενεργοποιημένη κατά τη διάρκεια της λειτουργίας. Εάν δεν χρησιμοποιήσετε τη συσκευή για μεγάλο χρονικό διάστημα, πρέπει να την απενεργοποιήσετε.
- ❗ Εάν στο δοχείο ψύξης υπάρχουν λιγότερα από 700 ml Jägermeister, ο φωτισμός του Display σβήνει και η διαδικασία ψύξης σταματά. Να γεμίζετε πάντα εγκαίρως το δοχείο ψύξης.



Η παρακάτω υπόδειξη ισχύει για όλες τις συσκευές με τους εξής αριθμούς σειράς:

- EU000101 (Ιούλιος 2021) - EU007876 (Αύγουστος 2023)
- UK000101 (Ιούλιος 2021) - UK001828 (Μάρτιος 2023)

i Εάν στο δοχείο ψύξης υπάρχουν λιγότερα από 650 ml Jägermeister, ο φωτισμός του Display σβήνει και η διαδικασία ψύξης σταματά. Να γεμίζετε πάντα εγκαίρως το δοχείο ψύξης.

Η παρακάτω υπόδειξη ισχύει για όλες τις συσκευές με τους εξής αριθμούς σειράς:

EU007877 - EU008153

i Η διαδικασία ψύξης δεν σταματά πλέον, αν η στάθμη πλήρωσης φτάσει έως και τα 650 ml. Η πράσινη ένδειξη στην κάνουλα ανάβει σταθερά.

Η παρακάτω υπόδειξη ισχύει για όλες τις συσκευές από τον αριθμό σειράς EU007732 (Αύγουστος 2023) και έπειτα:

i Αυτές οι εκδόσεις συσκευών διαθέτουν επίσης νέες λειτουργίες ενδείξεων για την εμφάνιση της στάθμης πλήρωσης, τη φάση ψύξης και την επιτευχθείσα θερμοκρασία άντλησης.

- Αν η στάθμη του υγρού είναι κάτω από τα 650 ml: Η πράσινη ένδειξη αναβοσβήνει.
- Αν η στάθμη του υγρού είναι πάνω από τα 650 ml και η συσκευή βρίσκεται σε διαδικασία ψύξης: Η πράσινη ένδειξη δεν ανάβει.
- Αν η στάθμη του υγρού είναι πάνω από τα 650 ml και η συσκευή έχει φτάσει στην ιδανική θερμοκρασία ψύξης: Η πράσινη ένδειξη ανάβει σταθερά.



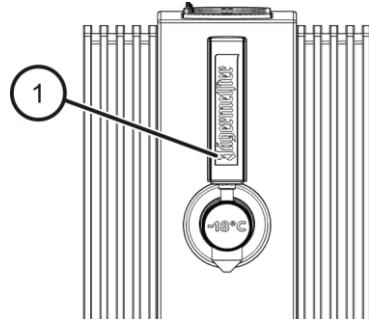
Άντληση Jägermeister

- ▶ Πατήστε τη λαβή της κάνουλας (1).

Η συσκευή παρέχει Jägermeister.

- ▶ Αφήστε τη λαβή της κάνουλας (1).

Η διαδικασία άντλησης τερματίζεται.



- ⓘ Κατά τη διάρκεια της άντλησης και μερικά δευτερόλεπτα μετά την άντληση, στο εσωτερικό της φιάλης δημιουργούνται φυσαλίδες. Αυτά είναι φυσιολογικό. Αν αυτή η διαδικασία διαρκέσει περισσότερο, βλ. σελίδα 29.

Σφηνάκια Jägermeister

Οι ακόλουθοι παράγοντες μπορούν να επηρεάσουν τη θερμοκρασία που έχει το σφηνάκι Jägermeister στο ποτήρι:

- Θερμοκρασία του ποτηριού: Εάν είναι δυνατόν, χρησιμοποιήστε ποτήρια που έχουν προψυχθεί στην κατάψυξη.
- Χρόνος από το γέμισμα του ποτηριού με Jägermeister μέχρι το σερβίρισμα: Οι θερμοκρασίες περιβάλλοντος αυξάνουν πολύ γρήγορα τη θερμοκρασία του Jägermeister στο ποτήρι.
- Αριθμός παραγόμενων σφηνακίων Jägermeister: Εάν ξαναγεμίσετε τη συσκευή κατά τη διάρκεια της διαδικασίας άντλησης, το υγρό πρέπει πρώτα να ψυχθεί στην επιθυμητή θερμοκρασία.
- Το πρώτο σφηνάκι Jägermeister τείνει να είναι πιο ζεστό: Το θερμότερο υγρό στους σωλήνες αναμιγνύεται με το κρύο υγρό από το δοχείο.

- ⓘ Το σύνθετες εύρος θερμοκρασίας των παραγόμενων σφηνακίων Jägermeister κυμαίνεται μεταξύ -12°C και -18°C .



Καθαρισμός της συσκευής

ΠΡΟΕΙΔΟΠΟΙΗΣΗ



Κατά την εκτέλεση εργασιών στη συσκευή ενδέχεται να προκληθεί ηλεκτροπληξία.

- ▶ Προτού εκτελέσετε οποιαδήποτε εργασία στη συσκευή, αποσυνδέστε το ηλεκτρικό βύσμα από την πρίζα. Να τραβάτε το ηλεκτρικό βύσμα.

ΠΡΟΕΙΔΟΠΟΙΗΣΗ



Κίνδυνος βραχυκυκλώματος λόγω εισχώρησης νερού ή άλλων υγρών.

- ▶ Μην καθαρίζετε τη συσκευή με δέσμη νερού.
- ▶ Μην χρησιμοποιείτε συσκευές καθαρισμού με ατμό για τον καθαρισμό.
- ▶ Βεβαιωθείτε ότι δεν εισχωρούν νερό ή άλλα υγρά στο περίβλημα της συσκευής.

ΠΡΟΣΟΧΗ!

Κίνδυνος ζημιάς στη συσκευή λόγω λανθασμένου καθαρισμού.

- ▶ Γυρίστε τον κεντρικό διακόπτη στη θέση "0".
- ▶ Πρέπει να χρησιμοποιείτε μόνο ζεστό νερό και μαλακά πανιά.

ΠΡΟΣΟΧΗ!

Κίνδυνος ζημιάς στη συσκευή λόγω παγώματος του νερού που έχει απομείνει στη συσκευή.

- ▶ Βεβαιωθείτε ότι δεν παραμένει νερό στα δοχεία ψύξης ή/και στους σωλήνες.



Εβδομαδιαίος καθαρισμός

- ▶ Γυρίστε τον κεντρικό διακόπτη στη θέση "0".
- ▶ Αποσυνδέστε το ηλεκτρικό βύσμα από την πρίζα.
- ▶ Καθαρίστε την έξοδο της κάνουλας με ήπιο, ζεστό σαπουνόνερο.
- ▶ Αφαιρέστε τις φιάλες (βλ. σελίδα 21).
- ▶ Καθαρίστε τα πώματα των φιαλών με ήπιο, ζεστό σαπουνόνερο. Βεβαιωθείτε ότι το νερό καθαρισμού περνά μέσα από το πώμα της φιάλης.
- ▶ Αφαιρέστε τον δίσκο συλλογής σταγόνων από τη συσκευή.
- ▶ Καθαρίστε το δίσκο συλλογής σταγόνων με ήπιο, ζεστό σαπουνόνερο.
- ▶ Αφαιρέστε το φίλτρο αέρα από τη συσκευή.
- ▶ Ξεπλύνετε το φίλτρο αέρα με ήπιο, ζεστό σαπουνόνερο.
- ▶ Μην επαναχρησιμοποιείτε το φίλτρο αέρα εάν δεν έχει στεγνώσει εντελώς.
- ▶ Σκουπίστε το περίβλημα με ένα υγρό πανί και λίγο απορρυπαντικό πιάτων, εάν χρειάζεται.
- ▶ Στεγνώστε το περίβλημα και όλα τα εξαρτήματα με ένα μαλακό πανί.
- ▶ Τοποθετήστε τον δίσκο συλλογής σταγόνων και το φίλτρο αέρα στη συσκευή (βλ. σελίδα 17).



Μηνιαίος καθαρισμός

- ▶ Γυρίστε τον κεντρικό διακόπτη στη θέση "0".
- ▶ Αφαιρέστε το ηλεκτρικό βύσμα από την πρίζα.
- ▶ Καθαρίστε πρώτα τη συσκευή και τα εξαρτήματά της (βλ. σελίδα 26).
- ▶ Ανοίξτε την κάνουλα και αδειάστε τη συσκευή.
- ▶ Κλείστε την κάνουλα.
- ▶ Γεμίστε τη συσκευή με ζεστό νερό μέσω της υποδοχής των φιαλών.
- ▶ Ξεπλύνετε τη συσκευή με το νερό.
- ▶ Για να αδειάσετε το νερό, γείρετε τη συσκευή προς τα εμπρός μέχρι η συσκευή να αδειάσει εντελώς.
- ▶ Τοποθετήστε τις φιάλες (βλ. σελίδα 22).
- ▶ Προτού ενεργοποιήσετε τη συσκευή, αντλήστε τουλάχιστον 100 ml (10 cl) Jägermeister, για να αφαιρέσετε τυχόν νερό που έχει απομείνει στους σωλήνες.



Αντιμετώπιση βλαβών

Πρόβλημα	Πιθανές αιτίες	Μέτρα
Το Jägermeister στάζει έξω από την υποδοχή της φιάλης.	Οι δακτύλιοι στεγανοποίησης δεν βρίσκονται στη θέση τους.	► Ελέγξτε τη θέση των δακτυλίων στεγανοποίησης και, εάν χρειάζεται, τοποθετήστε τους στη θέση τους.
	Τα πώματα των φιαλών είναι ελαττωματικά.	► Αντικαταστήστε τα πώματα των φιαλών.
	Οι δακτύλιοι στεγανοποίησης είναι ελαττωματικοί.	► Αντικαταστήστε τους δακτυλίους στεγανοποίησης.
Η συσκευή καταναλώνει πολλή ενέργεια και η απόδοση ψύξης δεν είναι η βέλτιστη.	Η κυκλοφορία του αέρα στο πίσω τοίχωμα και στο κάτω μέρος της συσκευής επηρεάζει την ενέργεια και την απόδοση ψύξης.	► Βεβαιωθείτε ότι υπάρχει επαρκής ελεύθερος χώρος (8 cm στην πίσω πλευρά, 3 cm στα πλάγια). Βλ. επίσης σελίδα 17.
Η φιάλη στάζει.	Τα πώματα των φιαλών δεν έχουν βιδωθεί σωστά.	► Βεβαιωθείτε ότι το πώμα της φιάλης εφαρμόζει κατάλληλα και, εάν χρειάζεται, βιδώστε το σωστά.
Η συσκευή δεν ψύχεται και οι λυχνίες LED δεν ανάβουν.	Η ασφάλεια ενδέχεται να έχει καεί.	► Αντικαταστήστε την ασφάλεια (βλ. σελίδα 32).



Πρόβλημα	Πιθανές αιτίες	Μέτρα
<p>Η απόδοση ψύξης δεν είναι επαρκής, αν και η συσκευή φαίνεται να είναι λειτουργική.</p>	<p>Η μέτρηση της θερμοκρασίας δεν γίνεται σωστά.</p>	<ul style="list-style-type: none"> ▶ Προσέξτε τον χρόνο πρόψυξης (βλ. σελίδα 23). Η ένδειξη για την επιτευχθείσα επιθυμητή θερμοκρασία του Jägermeister στο δοχείο ψύξης είναι η απενεργοποίηση του συμπιεστή και του ανεμιστήρα. ▶ Χρησιμοποιήστε ηλεκτρικό θερμόμετρο με ψηφιακή ένδειξη. ▶ Μην μετράτε το πρώτο σφηνάκι 20 ml (2 cl). ▶ Αντλήστε ποσότητα τουλάχιστον 40 ml (4 cl) και, ταυτόχρονα, μετρήστε τη θερμοκρασία απευθείας στην έξοδο της κάνουλας στο μέσον της δέσμης. ▶ Μην πραγματοποιείτε τη μέτρηση στο ποτήρι, καθώς η θερμοκρασία του ποτηριού αυξάνεται πολύ γρήγορα.
<p>Η συσκευή που είναι συνδεδεμένη στο πολύπριζο δεν λειτουργεί.</p>	<p>Η ασφάλεια ενδέχεται να έχει καεί.</p>	<ul style="list-style-type: none"> ▶ Αντικαταστήστε την ασφάλεια (βλ. σελίδα 32).



Πρόβλημα	Πιθανές αιτίες	Μέτρα
Η συσκευή θερμαίνεται με την πάροδο του χρόνου.	Το φίλτρο αέρα είναι βρόμικο.	<ul style="list-style-type: none">▶ Καθαρίστε το φίλτρο αέρα (βλ. σελίδα 26).▶ Κατά τον καθαρισμό με νερό, στεγνώστε εντελώς το φίλτρο αέρα προτού χρησιμοποιήσετε ξανά τη συσκευή.
Αφού περάσουν μερικά δευτερόλεπτα από την άντληση, η δημιουργία φυσαλίδων δεν σταματά.	Η συσκευή ενδέχεται να είναι ελαττωματική.	<ul style="list-style-type: none">▶ Σε αυτή την περίπτωση, επικοινωνήστε με τον διανομέα ή αντιπρόσωπο της περιοχής σας.

- ▶ Εάν δεν μπορείτε να επιλύσετε το πρόβλημα με αυτόν τον τρόπο, επικοινωνήστε με τον διανομέα ή αντιπρόσωπο της περιοχής σας. Τα στοιχεία επικοινωνίας αναγράφονται στο δελτίο παράδοσης ή/και στο τιμολόγιο.

Αντικατάσταση της ελαττωματικής ασφάλειας

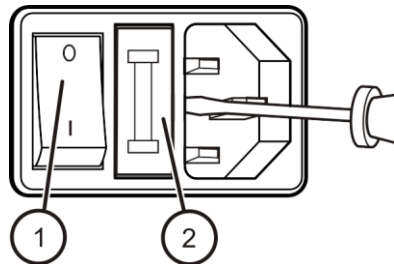
ΠΡΟΕΙΔΟΠΟΙΗΣΗ



Κατά την εκτέλεση εργασιών στη συσκευή ενδέχεται να προκληθεί ηλεκτροπληξία.

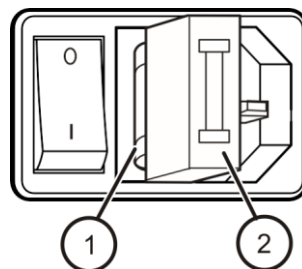
- ▶ Προτού εκτελέσετε οποιαδήποτε εργασία στη συσκευή, αποσυνδέστε το ηλεκτρικό βύσμα από την πρίζα. Να τραβάτε το ηλεκτρικό βύσμα.

- ▶ Γυρίστε τον κεντρικό διακόπτη (1) στη θέση "0".
- ▶ Αποσυνδέστε το ηλεκτρικό βύσμα από την πρίζα.
- ▶ Ανοίξτε την ασφαλειολαβή (2) με ένα κατσαβίδι.



Η ασφαλειολαβή (2) ανοίγει.

- ▶ Αφαιρέστε την καμένη ασφάλεια (1).
- ▶ Τοποθετήστε την ανταλλακτική ασφάλεια στην ασφαλειολαβή (2).
- ▶ Σπρώξτε προσεκτικά την ασφαλειολαβή (2) μέσα στο περίβλημα μέχρι να ασφαλίσει στη θέση της.





Αντικατάσταση της ασφάλειας του πολύπριζου

- ▶ Ανοίξτε την ασφαλειολαβή με ένα κατσαβίδι Torx.
- ▶ Αφαιρέστε την ασφαλειολαβή.
- ▶ Αντικαταστήστε την ασφάλεια στην ασφαλειολαβή.
- ▶ Τοποθετήστε ξανά την ασφαλειολαβή και βιδώστε την.



Θέση εκτός λειτουργίας της συσκευής

- ▶ Εάν δεν πρόκειται να χρησιμοποιήσετε τη συσκευή για μεγάλο χρονικό διάστημα, απενεργοποιήστε την από τον κεντρικό διακόπτη.
- ▶ Αποσυνδέστε το ηλεκτρικό βύσμα από την πρίζα.
- ▶ Αφαιρέστε τις φιάλες.
- ▶ Καθαρίστε τα εξαρτήματα της συσκευής (βλ. σελίδα 26).
- ▶ Κλείστε τα καλύμματα των υποδοχών φιάλης.



Απόρριψη της συσκευής

Τα υλικά της συσκευασίας είναι ανακυκλώσιμα.

- ▶ Στο τέλος της διάρκειας ζωής τους, απορρίψτε τα υλικά συσκευασίας με τρόπο φιλικό προς το περιβάλλον.



Ο ηλεκτρικός και ηλεκτρονικός εξοπλισμός που επισημαίνεται με αυτό το σύμβολο δεν πρέπει να απορρίπτεται μαζί με τα οικιακά απορρίμματα. Οι συσκευές ενδέχεται να περιέχουν επικίνδυνες και περιβαλλοντικά επιβλαβείς ουσίες.

- ▶ Απορρίψτε τη συσκευή σύμφωνα με τους κανονισμούς που ισχύουν στη χώρα ή την τοποθεσία σας.
- ▶ Για περισσότερες ερωτήσεις ή πληροφορίες σχετικά με την απόρριψη της συσκευής σας, επικοινωνήστε με τις τοπικές αρχές ή τον αντιπρόσωπό σας.



Δήλωση συμμόρφωσης ΕΕ

Μπορείτε να αναζητήσετε τη δήλωση συμμόρφωσης ΕΕ στην εξής διεύθυνση:

<https://www.jagermeister.com/en/3-bottle-tap-machine-4th-gen>

Όροι εγγύησης

Ο κατασκευαστής παρέχει εγγύηση σύμφωνα με τη νομοθεσία της χώρας στην οποία κατοικεί ο πελάτης για τουλάχιστον ένα έτος (στη Γερμανία: 2 έτη) από την ημερομηνία πώλησης της συσκευής στον τελικό χρήστη.

Η εγγύηση καλύπτει ελαττώματα στα υλικά και στην κατασκευή.

Οι εργασίες επισκευής που καλύπτονται από την εγγύηση πρέπει να εκτελούνται μόνο από εξουσιοδοτημένο κέντρο σέρβις. Αν χρησιμοποιήσετε την κάλυψη της εγγύησης, πρέπει να προσκομίσετε την πρωτότυπη απόδειξη αγοράς (με την ημερομηνία αγοράς).

Η εγγύηση δεν ισχύει στις ακόλουθες περιπτώσεις:

- Φυσιολογική φθορά
- Λανθασμένη χρήση, π.χ. υπερφόρτωση της συσκευής, χρήση μη εγκεκριμένων αξεσουάρ
- Βίαιοι χειρισμοί, ζημιές που προκαλούνται από εξωτερικές επιδράσεις
- Ζημιές που προκύπτουν από τη μη τήρηση αυτών των οδηγιών χρήσης
- Μερικώς ή πλήρως αποσυναρμολογημένες συσκευές



Τεχνικά χαρακτηριστικά

Συσκευή	
Μοντέλο	G4TM
Διαστάσεις (Π × Β × Υ)	29 cm x 51,4 cm x 43 cm
Καθαρό/Μεικτό βάρος:	20/23 kg
Παροχή τάσης	220–240 V, 50 Hz, 145 W
Ηλεκτρικό καλώδιο	3 G, 0,75 mm ² , 250 V, 16 A 1,8 m
Συμπιεστής	220–240 V, 50 Hz, Class I, 1/5 hp
Πίεση σχεδιασμού	μέγιστη: 150 psi ελάχιστη: 120 psi
Ποσότητα πλήρωσης ψυκτικού μέσου	R600a, 42 g
Κλιματική κλάση	ST (Υποτροπική: συσκευή κατάλληλη για χρήση σε θερμοκρασίες περιβάλλοντος από +16 °C έως +38 °C)
Εργοστασιακή ρύθμιση θερμοκρασίας στο δοχείο	–21 °C*
Ωφέλιμος όγκος	1470 ml
Βαθμός προστασίας	IP55
Στάθμη θορύβου	57 dB
Επιτρεπόμενα μεγέθη φιάλης	200 ml, 375 ml, 500 ml, 700 ml, 750 ml, 1.000 ml, 1.140 ml

* Οι υψηλές θερμοκρασίες περιβάλλοντος μπορεί να επηρεάσουν τον χρόνο ψύξης και την κατανάλωση ενέργειας. Για περισσότερες πληροφορίες σχετικά με το πώς να πετύχετε ένα τέλειο, παγωμένο σφηνάκι Jägermeister, ανατρέξτε στη σελίδα 25.



Πιστοποιητικό καθαρισμού

Εβδομαδιαίος καθαρισμός		Μηνιαίος καθαρισμός	
Ημέρα καθαρισμού	Υπογραφή	Ημέρα καθαρισμού	Υπογραφή

