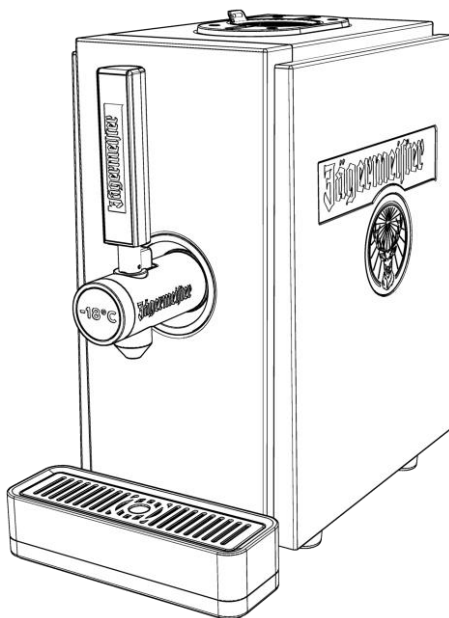




1 Bottle Tap Machine

Modelis: 2.0



Lietošanas pamācība

Oriģinālā lietošanas pamācība vācu valodā

Sastādīta: 11/2023



Priekšvārds

Šī pamācība jums palīdzēs droši lietot “1 Bottle Tap Machine”. “1 Bottle Tap Machine” turpmāk tiek dēvēta par “ierīci”.

Jägermeister pudele turpmāk tiek dēvēta par “pudeli”.

Glabājiet pamācību pieejamā vietā

Šī pamācība ir ierīces sastāvdaļa.

- ▶ Uzmanīgi izlasiet to pirms pirmās lietošanas reizes.
- ▶ Ievērojiet šajā pamācībā minētās norādes un informāciju.
- ▶ Saglabājiet pamācību visā ierīces lietošanas laikā.
- ▶ Glabājiet to vietā, kur tā ir pieejama uzziņām.
- ▶ Ja pamācība tiek nozaudēta vai kļūst nesalasāma, to var lejupielādēt šajā tīmekļa adresē:
<https://www.jagermeister.com/en/1-bottle-tap-machine-2-0>
- ▶ Pārdodot vai citā veidā nododot ierīci trešajām personām, pievienojiet arī lietošanas pamācību.

Autortiesības

Šī pamācība iekļauj informāciju, uz kuru attiecas autortiesības. Bez iepriekšēja rakstiska “Mast-Jägermeister SE” apstiprinājuma šo pamācību vai tās daļas nedrīkst nekādā veidā kopēt, drukāt, filmēt, apstrādāt, pavairot vai izplatīt.

©11/2023 Mast-Jägermeister SE

Visas tiesības paturētas.



Ražotāja adrese

Mast-Jägermeister SE

Jägermeisterstraße 7-15

38296 Wolfenbüttel

Vācija

Internet: www.jaegermeister.de



Satura rādītājs

Drošība.....	6
Izmantošana atbilstoši paredzētajam mērķim	6
Vispārīgas drošības norādes.....	6
Materiālo zaudējumu un funkciju traucējumu novēršana	9
Brīdinājumu struktūra	10
Norāžu par materiāliem zaudējumiem struktūra	10
Apraksts.....	11
Piegādes komplekts	11
Ierīce.....	11
Uzdevums un funkcija	12
Datu plāksnīte	12
Izpakošana un piegādes komplekta pārbaude	13
Ierīces glabāšana un transportēšana	14
Ierīces uzstādīšana un montāža.....	15
Ierīces lietošanas uzsākšana.....	16
Tīkla kabeļa pieslēgšana un atvienošana	17
Pudeles korķa uzlikšana un noņemšana.....	18
Pudeles ievietošana un izņemšana.....	19
Ierīces ieslēgšana un izslēgšana	20
Jägermeister liešana	21
Ierīces tīrīšana	22
Traucējumu novēršana	24
Bojāta drošinātāja nomainīšana.....	26
Iekārtas lietošanas pārtraukšana	27



Ierīces utilizācija	28
ES atbilstības apliecinājums	29
Garantijas nosacījumi	30
Tehniskie dati	31
Mazgāšanas pierādījums	32



Drošība

Izmantošana atbilstoši paredzētajam mērķim

Ierīce ir paredzēta tikai Jägermeister 35 tilp. % dzesēšanai un liešanai . Ierīce ir paredzēta lietošanai iekštelpās, piemēram,

- bāros un klubos;
- personālam paredzētās virtuvēs veikalos, birojos un citās darbavietās;
- viesnīcās, moteļos un citās dzīvojamajās zonās;
- iestādēs, kas piedāvā naktsmītni un brokastis;
- ēdināšanas un tamlīdzīgās vietās, kas nav saistītas ar mazumtirdzniecību.

Izmantošana atbilstoši paredzētajam mērķim iekļauj šajā pamācībā iekļauto norāžu lasīšanu, izpratni un ievērošanu.

Jebkāda cita veida lietošana tiek uzskatīta par neatbilstošu paredzētajam mērķim.

Vispārīgas drošības norādes

Strāvas trieciena novēršana

- Nelietojiet ierīci ārpus telpām.
- Pieslēdziet ierīci tikai atbilstoši noteikumiem uzstādītā kontaktligzdā ar aizsargkontaktiem, kuras tīkla spriegums atbilst datu plāksnītes norādēm.
- Pieslēdziet ierīci labi pieejamai kontaktligzdai, lai traucējuma gadījumā to varētu ātri atvienot no strāvas tīkla.
- Ierīci drīkst lietot tikai tad, ja ierīce, tās tīkla spraudnis un kabelis darbojas nevainojami.
- Ja tīkla kabelis ir bojāts, tas jānomaina ražotājam, tā klientu apkalpošanas dienestam vai līdzīgi kvalificētām personām, lai izvairītos no apdraudējuma.
- Pieskarieties tīkla spraudnim un kabelim tikai ar sausām rokām.
- Nelokiet tīkla kabeli un nenovietojiet to uz asām malām.
- Neiespiediet tīkla kabeli un neradiet tā bojājumus.
- Nelietojiet tīkla kabeli ierīces nešanai.
- Uzstādiet tīkla kabeli tā, lai tas neradītu pakļupšanas draudus.



- Pirms veikt jebkādas darbus ar ierīci, atvienojiet tīkla spraudni no kontaktligzdas. To darot, velciet tikai aiz tīkla spraudņa.
- Atvienojiet tīkla spraudni no kontaktligzdas, ja ierīce netiek lietota ilgāku laiku.
- Nelietojiet ierīci ar ārējo taimeru vai atsevišķu tālvadības sistēmu.
- Nenovietojiet ierīces aizmugurē sadalītāju kontaktligzdas vai citu ierīču barošanas blokus.
- Sargājiet ierīci no atklātas liesmas un karstām virsmām.
- Demontējiet ierīci tikai tā, kā ir norādīts šajā pamācībā.
- Neatveriet ierīces korpusu.
- Remonta nepieciešamības gadījumā vērsieties pie jūsu valsts izplatītāja.
- Remontam izmantojiet tikai oriģinālās detaļas.
- Pārlicinieties, ka ierīcē (piem., pudeļu ievietošanas atverēs) netiek ievietoti priekšmeti.
- Novērsiet šķidruma pārplūdi vai izlīšanu uz ierīces spraudsavienojuma vai kabeļa, lai elektriskās detaļas nenonāktu saskarē ar šķidrumu.
- Šķidrumam nonākot saskarē ar elektriskajām daļām, nekavējoties atvienojiet tīkla spraudni no kontaktligzdas.
- Netīriet ierīci ar ūdens strūklu.
- Tīrīšanai nelietojiet tvaika tīrītāju.

Ugunsgrēka novēršana

- Ierīci lietojiet tikai sausā un putekļus nesaturošā vidē.
 - Uzstādot ierīci, ievērojiet šajā pamācībā norādītos minimālos attālumus.
 - Neuzstādiet ierīci zem iekaramajiem skapjiem u. tml.
 - Sargājiet ierīci no tieša saules starojuma.
- Ierīces dzesēšanas līdzeklis satur izobutānu (R600a). Nepareizi transportējot un uzstādot ierīci, iespējami dzesēšanas kontūra bojājumi. Šādā gadījumā rīkojieties, kā norādīts tālāk.
- Labi izvēdiniet telpu, kurā atrodas ierīce.
 - Sargājiet ierīci no atklātas liesmas vai karstām virsmām.
 - Neglabājiet ierīcē sprādzienbīstamas vielas (piem., aerosola baloniņus ar ugunsnedrošām gāzēm).



Nosmakšanas draudu novēršana

Piegādes komplektā ir iekļautas mazas detaļas. Bērni, spēlējoties ar ierīci, var norīt mazās detaļas un nosmakt.

- Pārliecinieties, ka bērniem nav piekļuves mazajām detaļām.
- Spēlējoties ar iepakojuma plēvi, iespējami nosmakšanas draudi.
- Iepakojuma materiālu glabājiet bērniem nepieejamā vietā.

Apdraudējuma novēršana – bērni un personas ar ierobežotām spējām

Ierīci nedrīkst lietot tālāk norādītās personas, jo citādi ir iespējami savainojumi:

- personas ar ierobežotām fiziskajām, sensorajām vai prāta spējām;
- personas ar nepietiekamu pieredzi un/vai zināšanām;
- personas, kas ir jaunākas par 18 gadiem.

Apkārtējās vides kaitējuma novēršana

- Ierīci un tās komponentus utilizējiet saskaņā ar izmantošanas valstī spēkā esošajiem noteikumiem.



Materiālo zaudējumu un funkciju traucējumu novēršana

- ▶ Novietojiet ierīci uz labi pieejamas, līdzenas, sausas, karstumizturīgas un pietiekami stabilas virsmas.
- ▶ Nenovietojiet ierīci virsmas malā vai uz stūra.
- ▶ Nenoņemiet balsta kājas.
- ▶ Neļaujiet ierīcei nokrist.
- ▶ Nepakļaujiet ierīci triecieniem.
- ▶ Lietojiet tikai šajā pamācībā norādītās Jägermeister 35 tilp. % pudeles.
- ▶ Tīriet ierīci vismaz vienu vai divas reizes mēnesī atbilstoši šajā pamācībā minētajām norādēm (skatiet 22. lpp.).
- ▶ Lieciet lietotājam vai personai, kas veic tīrīšanu, parakstīt dokumentu par veikto tīrīšanas procesu.
- ▶ Pēc tīrīšanas pārlicinieties, ka ierīcē nav atlikuša ūdens. Lai to izdarītu, beigās ierīci nedaudz sagāziet, lai no tās iztecinātu atlikušo šķidrumu.
- ▶ Neaizsedziet ierīces ventilācijas atveri.
- ▶ Atkausēšanas procesa paātrināšanai lietojiet tikai siltu ūdeni.
- ▶ Kad ierīci neizmantojat, vienmēr to izslēdziet, lai taupītu enerģiju un sargātu elektriskos komponentus.



Brīdinājumu struktūra

BRĪDINĀJUMS!



Norādes ar uzrakstu BRĪDINĀJUMS brīdina par bīstamu situāciju, kas var izraisīt nāvi vai nopietnus savainojumus.

Norāžu par materiāliem zaudējumiem struktūra

UZMANĪBU!

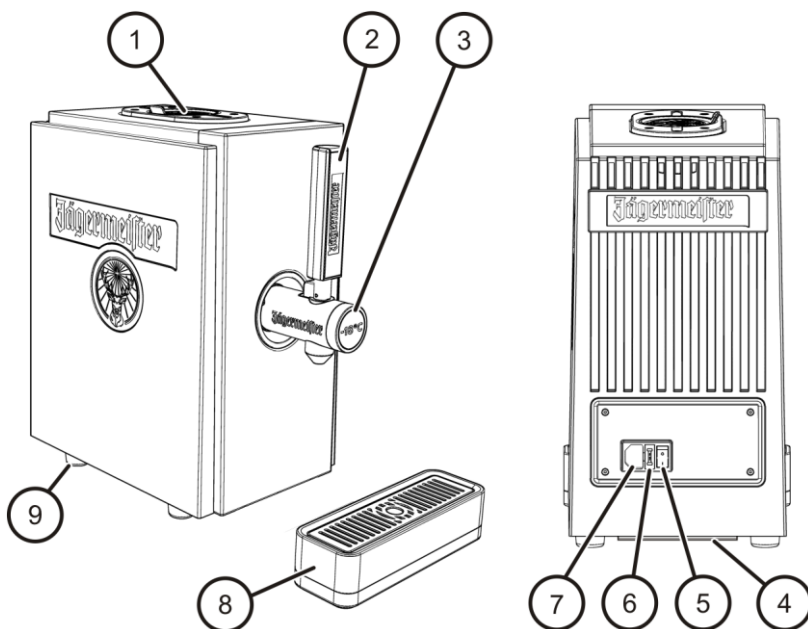
Šīs norādes brīdina par situāciju, kas var radīt materiālus zaudējumus un ierobežot funkcionalitāti.

Apraksts

Piegādes komplekts

- Ierīce
- Pudeles korķis
- Pilienu paplāte
- Tīkla kabelis

Ierīce



- | | |
|---------------------------------|----------------------------|
| ① Pudeles ievietošanas atvere | ⑥ Drošinātāja stiprinājums |
| ② Liešanas rokturis ar displeju | ⑦ Pieslēguma ligzda |
| ③ Liešanas krāns ar displeju | ⑧ Pilienu paplāte |
| ④ Gaisa filtrs | ⑨ Balsta kāja |
| ⑤ Galvenais slēdzis | |



Uzdevums un funkcija

Ierīce ir paredzēta Jägermeister 35 tilp. % dzesēšanai un liešanai.

Ierīcei ir viena dzesēšanas tvertne un viens liešanas krāns. Jägermeister dzesēšanas tvertnē var iepildīt pa pudeles ievietošanas atveri. Ierīci var ieslēgt un izslēgt ar galveno slēdzi.

Datu plāksnīte

Datu plāksnīte ir piestiprināta ierīces aizmugurē. Datu plāksnītē ir apkopotas norādes par turpmāko:

- Modelis
- Barošana
- Dzeses līdzeklis
- Drošinātāja veids (strāvas trieciens)
- Klimata klase



Izpakošana un piegādes komplekta pārbaude

UZMANĪBU!

Izpakošanas laikā iespējami ierīces bojājumi.

- ▶ Iepakojuma atvēršanai nelietojiet asus vai smailus priekšmetus (piem., nazi).

- ▶ Iepakojumu atveriet uzmanīgi.
- ▶ Izņemiet putuplasta ieliktnus.
- ▶ Izņemiet ierīces daļas no oriģinālā iepakojuma.
- ▶ Noņemiet iepakojuma materiālu un visas aizsargplēves.
- ▶ Pārbaudiet, vai piegādes komplektā ir iekļautas visas ierīces detaļas; skatiet 11 lpp.
- ▶ Pārbaudiet, vai detaļas ir nevainojamā stāvoklī.
- ▶ Sazinieties ar izplatītāju, ja detaļas nav iekļautas komplektā vai ir bojātas.



Ierīces glabāšana un transportēšana

- ▶ Ierīci un tās komponentus glabājiet sausā vietā, kur neveidojas putekļi.
- ▶ Ierīci transportējiet vertikāli un oriģinālajā iepakojumā.



Ierīces lietošanas uzsākšana

- ▶ Ierīci pirms pirmās lietošanas reizes nepieciešams rūpīgi notīrīt (skatiet 22. lpp.).
- ▶ Pievienojiet ierīci strāvas padevei (skatiet 17. lpp.).
- ▶ Ievietojiet pudeli pudeles ievietošanas atverē (skatiet 19 lpp.).
- ▶ Ieslēdziet ierīci (skatiet 20 lpp.).

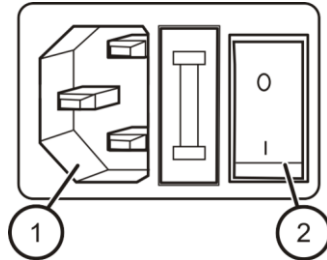
Tīkla kabeļa pieslēgšana un atvienošana

UZMANĪBU!

Ierīce var tikt neatgriezeniski bojāta.

- ▶ Pirms ierīces pievienošanas strāvas padevei piepildiet to ar Jägermeister.
- ▶ Pārliecinieties, ka tvertnē nav palicis atlikušais ūdens. Lai no caurulēm iztecinātu atlikušo ūdeni, izlejiet vismaz 2 cl Jägermeister.

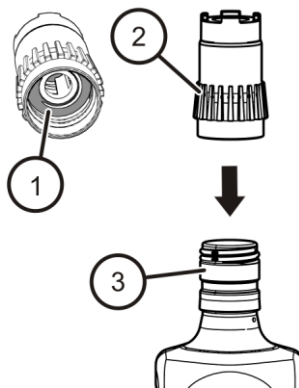
- ▶ Iespraudiet piegādes komplektā iekļauto tīkla kabeļi ierīces pieslēguma iemavā (1).
- ▶ Pārliecinieties, ka galvenais slēdzis (2) ir pozīcijā "0".
- ▶ Iespraudiet tīkla spraudni atbilstoši noteikumiem uzstādītā kontaktligzdā.
- ▶ Velciet aiz tīkla spraudņa, lai atvienotu tīkla kabeļi.





Pudeles korķa uzlikšana un noņemšana

- ▶ Izskalojiet pudeles korķi pirms pirmās lietošanas reizes un atkārtotas lietošanas (skatiet 22. lpp.).
- ▶ Pārliecinieties, ka blīvējums (1) ir pareizi ievietots vītņē.
- ▶ Noskrūvējiet pudeles noslēgvāku.
- ▶ Ievietojiet pudeles korķi (2) pudelē (3). Ieskrūvējiet to pudelē pulksteņa rādītāju virzienā ar nelielu spēku.
- ▶ Lai noņemtu pudeles korķi (2), skrūvējiet to ārā no pudeles pretēji pulksteņa rādītāju virzienam.



- ⓘ Ja izmantojat atkārtoti neuzpildāmu vienreizlietojamu pudeli, noņemiet no pudeles kakla arī uz tā palikušo plastmasas gredzenu.

Pudeles ievietošana un izņemšana

UZMANĪBU!

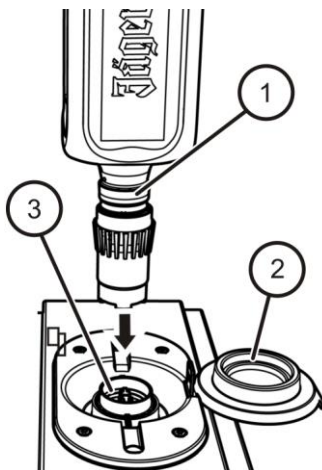
Sasverot pudeli, iespējami pudeles korķa un pudeles ievietošanas atveres bojājumi.

- ▶ Ievietojiet un izņemiet pudeli no tās ievietošanas atveres vertikālā pozīcijā.

- ▶ Atveriet pudeles ievietošanas pārsegu (2).
- ▶ Ievietojiet pudeli (1) ar ieskrūvēto pudeles korķi pudeles ievietošanas atverē (3) vertikālā pozīcijā.
- ▶ Uzmanīgi iespiediet pudeli (1) tās ievietošanas atverē (3).

Pudeles (1) svars to droši noturēs pozīcijā.

- ▶ Ja pudeles (1) pozīcijai jābūt nedaudz pagrieztai, noregulējiet to par astotdaļas apgrieztienu attiecībā pret ierīces priekšpusi.



- ▶ Lai izņemtu pudeli, velciet to vertikāli augšup, līdz tā atbrīvojas no pudeles ievietošanas atveres.
- ▶ Aizveriet pārsegu.
- ▶ Izņemiet pudeles korķi (skatiet 18. lpp.).
- ▶ Izskalojiet pudeles korķi (skatiet 22. lpp.) un uzglabājiet to atkārtotai lietošanai.
- ▶ Tukšo pudeli utilizējiet apkārtējai videi draudzīgā veidā.



Ierīces ieslēgšana un izslēgšana

UZMANĪBU!

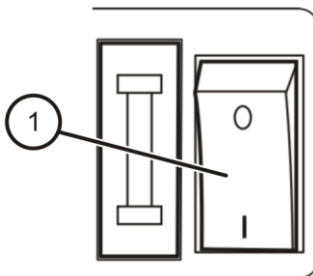
Ierīce var tikt neatgriezeniski bojāta.

- ▶ Pirms ierīces pievienošanas strāvas padevei piepildiet to ar Jägermeister.
- ▶ Pārliecinieties, ka tvertnē nav palicis atlikušais ūdens. Lai no caurulēm iztecinātu atlikušo ūdeni, izlejiet vismaz 2 cl Jägermeister.

- ▶ Lai ieslēgtu ierīci, pārslēdziet galveno slēdzi (1) pozīcijā "1".

Ieslēdzot ierīci, uz liešanas krāna, kā arī ierīces sānos iedegas LED. Sākas dzesēšanas process.

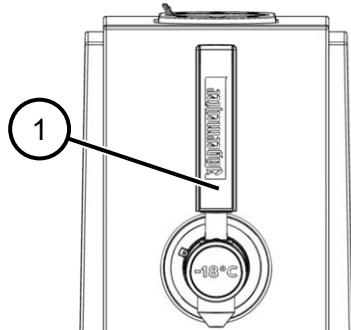
- ▶ Lai izslēgtu ierīci, pārslēdziet galveno slēdzi (1) pozīcijā "0".



- i** Rūpnīcā iestatītā dzesēšanas temperatūra ir $-19\text{ }^{\circ}\text{C}$. Dzesēšanas laiks ir no 40 līdz 60 minūtēm un ilgāks, ja apkārtējās vides temperatūra ir augstāka.
- i** Ierīcei lietošanas laikā jābūt nepārtraukti ieslēgtai, lai nodrošinātu optimālu dzesēšanas jaudu. Izslēdziet ierīci, ja tā netiks lietota ilgāku laiku.

Jägermeister liešana

- ▶ Pavelciet liešanas rokturi (1). Ierīce padod Jägermeister.
- ▶ Atlaidiet liešanas rokturi (1). Liešanas darbība tiek pabeigta.



- i** Liešanas laikā un dažas sekundes pēc tās pudelē veidojas burbuļi. Tā ir normāla parādība. Ja šis process ieilgst, skatiet 24 lpp.

Jägermeister šoti

Glāzē ielietā Jägermeister šota temperatūru var ietekmēt tālāk norādītie faktori.

- Glāzes temperatūra: ja iespējams, izmantojiet iepriekš atdzesētas glāzes.
 - Laiks, kas pagājis no Jägermeister ieliešanas līdz pasniegšanai: apkārtējās vides temperatūra ļoti ātri paaugstina glāzē ielietā Jägermeister temperatūru.
 - Izlieto Jägermeister šotu skaits: Ja uzpildāt ierīci liešanas procesa laikā, šķidrums vispirms ir jāatdzesē līdz vajadzīgajai temperatūrai.
 - Pirmais Jägermeister šots mēdz būt siltāks: siltāks šķidrums, kas palicis caurulēs, sajauucas ar aukstāku šķidrumu no tvertnes.
- i** Parastais izlieto Jägermeister šotu temperatūras diapazons ir no – 12 °C līdz –18 °C.



Ierīces tīrīšana

BRĪDINĀJUMS



Strādājot ar ierīci, ir iespējams strāvas trieciens.

- ▶ Pirms veikt darbus ar ierīci, atvienojiet tīkla spraudni no kontaktligzdas. To darot, velciet aiz tīkla spraudņa.

BRĪDINĀJUMS!



Iespējams ūdens vai citu šķidrumu radīts īsslēgums.

- ▶ Neīrīet ierīci ar ūdens strūklu.
- ▶ Tīrīšanai nelietojiet tvaika tīrītāju.
- ▶ Raugiet, lai ierīces korpusā neiekrītu ūdens vai citi šķidrumi.

UZMANĪBU!

Nepareizi veicot tīrīšanu, ir iespējami ierīces bojājumi.

- ▶ Pārslēdziet galveno slēdzi pozīcijā "0".
- ▶ Lietojiet tikai siltu ūdeni un mīksta drānas.

UZMANĪBU!

Iespējami bojājumi, sasalstot ierīcē atlikušajam ūdenim.

- ▶ Pārliecinieties, ka dzesēšanas tvertnēs vai caurulēs nav palicis ūdens.

Mazgāšana reizi nedēļā

- ▶ Pārslēdziet galveno slēdzi pozīcijā "0".
- ▶ Atvienojiet tīkla spraudni no kontaktligzdas.
- ▶ Mazgājiet liešanas krāna atveri ar maigu, siltu ziepjūdeni.
- ▶ Izņemiet pudeles (skatiet 18. lpp.).
- ▶ Mazgājiet pudelju korķus ar maigu, siltu ziepjūdeni. Mazgāšanas procesā raugiet, lai ūdens plūstu cauri pudeles korķim.
- ▶ Izņemiet pilienu paplāti no ierīces.
- ▶ Mazgājiet pilienu paplāti ar maigu, siltu ziepjūdeni.
- ▶ Izņemiet gaisa filtru no ierīces.
- ▶ Mazgājiet gaisa filtru ar maigu, siltu ziepjūdeni.
- ▶ Atkārtoti izmantojiet gaisa filtru tikai tad, kad tas ir pilnīgi izžuvis.
- ▶ Tīriet korpusu ar mitru drānu un nepieciešamības gadījumā – nelielu daudzumu mazgāšanas līdzekļa.
- ▶ Noslaukiet korpusu un visas daļas ar mīkstu drānu.
- ▶ Ievietojiet ierīcē pilienu paplāti un gaisa filtru (skatiet 15. lpp.).

Mazgāšana reizi mēnesī

- ▶ Pārslēdziet galveno slēdzi pozīcijā "0".
- ▶ Atvienojiet tīkla spraudni no kontaktligzdas.
- ▶ Vispirms notīriet ierīci un tās detaļas (skatiet 22. lpp.).
- ▶ Atveriet liešanas krānu un iztukšojiet ierīci.
- ▶ Aizveriet liešanas krānu.
- ▶ Piepildiet ierīci ar siltu ūdeni caur pudeles ievietošanas atveri.
- ▶ Izskalojiet ierīci ar ūdeni.
- ▶ Lai iztecinātu ūdeni, sasveriet ierīci uz priekšu un gaidiet, līdz tā ir pilnīgi iztukšota.
- ▶ Ievietojiet pudeles (skatiet 19. lpp.).
- ▶ Pirms ieslēgšanas izlejiet vismaz 10 cl Jägermeister, lai no caurulēm iztecinātu iespējamās ūdens paliekas.



Traucējumu novēršana

Problēma	Iespējamie cēloņi	Darbības
No pudeles ievietošanas atveres pil Jägermeister.	Blīvgredzeni neatrodas pareizā pozīcijā.	▶ Pārbaudiet blīvgredzenu pozīciju un nepieciešamības gadījumā novietojiet tos pareizā pozīcijā.
	Pudeļu korķi ir bojāti.	▶ Nomainiet pudeļu korķus.
	Blīvgredzeni ir bojāti.	▶ Nomainiet blīvgredzenus.
Ierīce patērē daudz enerģijas un dzesēšanas jauda nav optimāla.	Enerģijas patēriņu un dzesēšanu ietekmē gaisa cirkulācija pie ierīces apakšā un pie aizmugurējās sienas.	▶ Pārliedzinieties, ka ir pietiekami daudz brīvas vietas (8 cm ierīces aizmugurē un 3 cm ierīces sānos). Skatiet arī 15. lpp.
Pudele pil.	Pudeļu korķi nav pareizi ieskrūvēti.	▶ Pārliedzinieties, ka pudeles korķis ir pareizi ievietots un nepieciešamības gadījumā ieskrūvējiet to pareizi.
Ierīce nedzesē un LED nedeg.	Iespējams, ir pārdedzis drošinātājs.	▶ Nomainiet drošinātāju (skatiet 26. lpp.).



Problēma	Iespējamie cēloņi	Darbības
Ierīce ar laiku uzsilst.	Gaisa filtrs ir piesārņots.	<ul style="list-style-type: none">▶ Iztīriet gaisa filtru (skatiet 23. lpp.).▶ Mazgājot gaisa filtru ar ūdeni, raugiet, lai tas pirms ievietošanas ierīcē būtu pilnīgi sauss.
Dzesēšanas veiktspēja nav pietiekama, lai gan šķiet, ka ierīce darbojas.	Temperatūra netiek pareizi mērīta.	<ul style="list-style-type: none">▶ Ievērojiet priekšdzesēšanas laiku (skatiet 20. lpp). Kad tvertnē ir sasniegta Jägermeister mērķa temperatūra, kompresors un ventilators izslēdzas.▶ Izmantojiet elektrisko termometru ar digitālo displeju.▶ Nemēriet temperatūru pirmajam 2 cl šotam.▶ Izlejiet vismaz 4 cl un vienlaikus mēriet temperatūru tieši pie liešanas krāna izejas strūklas vidū.▶ Nemēriet temperatūru glāzē, jo tajā temperatūra pārāk ātri paaugstinās.
Pēc liešanas burbuļi turpina veidoties vēl pāris sekundes.	Iespējams ierīces bojājums.	<ul style="list-style-type: none">▶ Šādā gadījumā sazinieties ar vietējo tirgotāju vai izplatītāju.

- ▶ Ja problēmu nevarat atrisināt šādā veidā, sazinieties ar vietējo tirgotāju vai izplatītāju. Kontaktinformāciju atradīsiet piegādes dokumentācijā vai rēķinā.

Bojāta drošinātāja nomaiņa

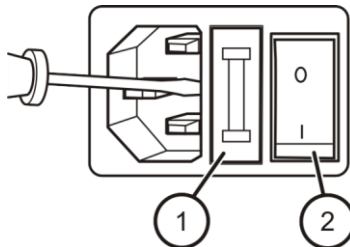
BRĪDINĀJUMS



Strādājot ar ierīci, ir iespējams strāvas trieciens.

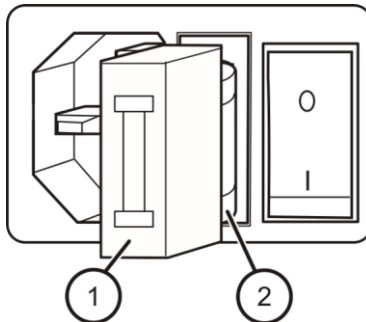
- ▶ Pirms veikt darbus ar ierīci, atvienojiet tīkla spraudni no kontaktligzdas. To darot, velciet aiz tīkla spraudņa.

- ▶ Pārslēdziet galveno slēdzi (2) pozīcijā "0".
- ▶ Atvienojiet tīkla spraudni no kontaktligzdas.
- ▶ Izmantojot skrūvgriezi, atveriet drošinātāja stiprinājumu (1).



Drošinātāja stiprinājums (1) atveras.

- ▶ Izņemiet izdegušo drošinātāju (2).
- ▶ Ievietojiet rezerves drošinātāju drošības stiprinājumā (1).
- ▶ Uzmanīgi bīdīet drošinātāja stiprinājumu (1) atpakaļ korpusā, līdz tas nofiksējas.





Iekārtas lietošanas pārtraukšana

- ▶ Ja ierīci nav paredzēts lietot ilgāku laiku, izslēdziet tās galveno slēdzi.
- ▶ Atvienojiet tīkla spraudni no kontaktligzdas.
- ▶ Izņemiet pudeli.
- ▶ Notīriet ierīces detaļas (skatiet 22. lpp.).
- ▶ Aizveriet pudeles ievietošanas atveres pārsegu.



Ierīces utilizācija

Iepakojuma materiāls ir pārstrādājams.

- ▶ Pēc ierīces darbmuža beigām utilizējiet iepakojuma materiālu apkārtējai videi nekaitīgā veidā.



Ar šo simbolu apzīmētās elektriskās un elektroniskās ierīces nedrīkst utilizēt kopā ar mājsaimniecības atkritumiem. Ierīces var saturēt bīstamas un apkārtējai videi kaitīgas vielas.

- ▶ Utilizējiet ierīci saskaņā ar jūsu valstī vai atrašanās vietā spēkā esošajiem noteikumiem.
- ▶ Ja jums ir papildu jautājumi vai vēlaties iegūt vairāk informācijas par savas ierīces utilizāciju, sazinieties ar vietējām iestādēm vai tirgotāju.



ES atbilstības apliecinājums

ES atbilstības apliecinājumu varat lejupielādēt:

<https://www.jagermeister.com/en/1-bottle-tap-machine-2-0>



Garantijas nosacījumi

Ražotājs saskaņā ar valsts likumdošanu, kurā atrodas klienta galvenā mītne, nodrošina vismaz viena gada garantiju (Vācijā: 2 gadi) no datuma, kurā ierīci iegādājās gala lietotājs.

Garantija attiecas uz materiāla un apstrādes radītām kļūdām.

Garantijas remontu drīkst veikt tikai autorizētā servisa centrā. Garantijas prasību pieteikuma gadījumā jāiesniedz oficiālais pirkuma dokuments (ar pirkuma datumu).

Garantija nav spēkā šādos gadījumos:

- normāls nolietojums,
- nepareiza lietošana, piem., ierīces pārslodze, neatļautu piederumu detaļu lietošana,
- spēka pielietošana, bojājumi, ko rada ārējā iedarbība,
- bojājumi, kas radušies, neievērojot šīs lietošanas pamācības norādes,
- daļēji vai pilnībā demontētas ierīces.

Tehniskie dati

Ierīce	
Modelis	1BTMII-EU
Izmērs (P × Dz × A)	21 cm × 39 cm × 40,7 cm
Neto/bruto svars	11,5/13,6 kg
Elektroapgāde	220–240 V/AC, 50 Hz, 100 W
Tīkla kabelis	3G, 0,75 mm ² , 250 V, 10 A, 1,8 m
Kompresors	220–240 V, 50 Hz, 90 W
Aprēķina spiediens	maksimāli: 0,5 MPa minimāli: 0,1 MPa
Dzeses līdzeklis, iepildes daudzums	R600a, 17 g
Klimata klase	ST (subtropu: ierīce piemērota lietošanai apkārtējās vides temperatūrā no +16 °C līdz +38 °C)
Rūpnīcā iestatītā temperatūra tvertnē	–19 °C*
Lietderīgais tilpums	950 ml
Aizsardzības klase	IP52
Trokšņu līmenis	43 dB
Atļautie pudeļu lielumi	200 ml, 375 ml, 500 ml, 700 ml, 750 ml, 1000 ml, 1140 ml

* Augsta apkārtējās vides temperatūra var ietekmēt dzesēšanas laiku un enerģijas patēriņu. Vairāk informācijas par to, kā iegūt perfektu, ledusaukstu Jägermeister, atradīsiet 21. lpp.

