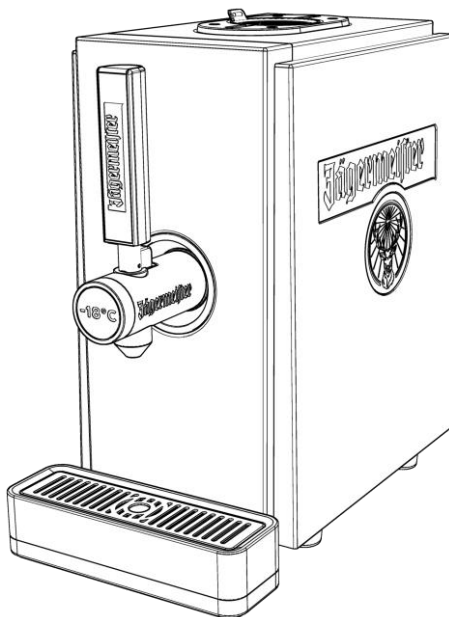




# 1 Bottle Tap Machine

## Mudel: 2.0



## Kasutusjuhend

Saksakeelse algupärase kasutusjuhendi eestikeelne tõlge

Seis: 11/2023



## Eessõna

See juhend on teile abiks 1 Bottle Tap Machine'i turvalisel kasutamisel. 1 Bottle Tap Machine'i nimetatakse alljärgnevalt lühidalt seadmeks. Jägermeisteri pudelit nimetatakse lühidalt pudeliks.

## Hoidke juhend käepärast

See juhend on seadme osa.

- ▶ Lugege juhend enne esmakordset kasutamist tähelepanelikult läbi.
- ▶ Järgige selles juhendis olevaid juhiseid ja andmeid.
- ▶ Hoidke juhend kogu seadme kasutusaja vältel alles.
- ▶ Hoidke juhend hiljem ülelugemiseks käepärast.
- ▶ Kui juhend peaks kaotsi minema või loetamatuks muutuma, saate selle alla laadida aadressil:  
<https://www.jagermeister.com/en/1-bottle-tap-machine-2-0>
- ▶ Andke juhend kaasa, kui te seadme ära müüte või muul viisil edasi annate.

## Autoriõigus

See juhend sisaldab teavet, millele kehtib autoriõigus. Ilma Mast-Jägermeister SE eelneva kirjaliku nõusolekuta ei tohi seda juhendit mis tahes kujul täielikult ega osaliselt kopeerida, trükkida, filmida, töödelda, paljundada ega levitada.

©11/2023 Mast-Jägermeister SE

Kõik õigused kaitstud.



---

## **Tootja address**

Mast-Jägermeister SE

Jägermeisterstraße 7–15

38296 Wolfenbüttel

Saksamaa

Internet: [www.jaegermeister.de](http://www.jaegermeister.de)



## Sisukord

Ohutus .....	6
Nõuetekohane kasutamine .....	6
Põhilised ohutusjuhised .....	6
Materiaalse kahju ja talitlustõrgete vältimine .....	9
Hoiatuste ülesehituse tunnused .....	10
Materiaalsele kahjule viitavate märkuste ülesehituse tunnused ....	10
Kirjeldus.....	11
Tarnekomplekt .....	11
Seade .....	11
Otstarve ja talitlus.....	12
Tüübisilt .....	12
Lahtipakkimine ja tarnekomplekti kontrollimine .....	13
Seadme hoidmine ja transportimine .....	14
Seadme paigaldamine ja monteerimine .....	15
Seadme kasutusele võtmine.....	16
Toitekaabli ühendamine ja eemaldamine .....	17
Pudelisulguri paigaldamine ja eemaldamine .....	18
Pudeli paigaldamine ja eemaldamine .....	19
Seadme sisse- ja väljalülitamine .....	20
Kraanist Jägermeisteri laskmine.....	21
Seadme puhastamine .....	22
Tõrgete kõrvaldamine .....	24
Defektse kaitsme vahetamine.....	26
Seadme kasutuselt kõrvaldamine .....	27



---

<b>Seadme jäätmekäitluse andmine .....</b>	<b>28</b>
<b>ELi vastavusdeklaratsioon .....</b>	<b>29</b>
<b>Garantiitingimused .....</b>	<b>30</b>
<b>Tehnilised andmed .....</b>	<b>31</b>
<b>Puhastamisgraafik .....</b>	<b>32</b>



# Ohutus

## Nõuetekohane kasutamine

Seade on ette nähtud üksnes 35% vol.

Jägermeisteri jahutamiseks ja jaotamiseks. Seade on ette nähtud kasutamiseks siseruumides, näiteks:

- baarides ja klubides
- ettevõtete, kontorite ja muude töökeskkondade köökides
- hotellides, motellides ja muudes majutuskohtades
- võõrastemajades
- toitlustuses ja muudel kasutusalaadel peale jaemüügi

Nõuetekohane kasutamine hõlmab selles juhendis olevate juhiste lugemist, mõistmist ja järgimist.

Mis tahes muu kasutamine ei ole sõnaselgelt nõuetekohane.

## Põhilised ohutusjuhised

### Elektrilöögi vältimine

- Ärge kasutage seadet õues.
- Kasutage seadet ainult nõuetekohaselt paigaldatud ja kaitsekontaktidega pistikupesaga, mille võrgupinge kattub tüübisildil olevate andmetega.
- Ühendage seade hästi ligipääsetavasse pistikupesasse, et selle saaks tõrke korral kiiresti vooluvõrgust lahutada.
- Kasutage seadet siis, kui seade, toitepistik ja kaabel nõuetekohaselt toimivad.
- Kui toitekaabel on kahjustatud, peab tootja, klienditeenindus või sarnase väljaõppega isik selle ohu vältimiseks välja vahetama.
- Puudutage toitepistikut ja kaablit ainult kuivade kätega.
- Ärge murdke toitekaablit ega asetage seda üle teravate servade.
- Ärge kiiluge toitekaablit millegi vahele kinni ega kahjustage seda.
- Ärge kasutage toitekaablit kunagi kandesangana.
- Paigutage toitekaabel nii, et selle otsa ei saaks komistada.
- Enne seadmel mis tahes tööde tegemist eemaldage toitepistik pistikupesast. Sealjuures tõmmake ainult toitepistikust hoides.



- Kui te seadet pikemat aega ei kasuta, eemaldage toitepistik pistikupesast.
- Ärge kasutage seadet koos välise taimeri või eraldi kaugjuhtimissüsteemiga.
- Ärge ühendage seadme tagaküljele teisaldatavaid mitmekohalisi pistikupesasi ega teiste seadmete toiteplokkke.
- Kaitske seadet lahtise leegi ja kuumade pindade eest.
- Võtke seadet ainult nii palju koost lahti, kui on selles juhendis kirjeldatud.
- Ärge avage kunagi seadme korpust.
- Paranduse korral pöörduge otse kohaliku müügiesindaja poole.
- Parandamisel kasutage ainult originaalosi.
- Veenduge, et seadmesse (nt pudelipessa) ei pandaks muid esemeid.
- Vältige vedeliku voolamist või loksutamist seadme pistikühendusele ja kaablile, et elektrikomponendid ei puutuks vedelikuga kokku.
- Kui vedelik puutub kokku elektrikomponentidega, tõmmake toitepistik kohe pistikupesast välja.
- Ärge peske seadet veejoaga.
- Ärge kasutage puhastamiseks aurupuhastit.

## Tulekahju vältimine

- Kasutage seadet üksnes kuivas ja tolmuvabas keskkonnas.
- Seadme paigaldamisel järgige selles juhendis esitatud minimaalseid vahekaugusi.
- Ärge asetage seadet ripuvate kappide vms alla.
- Kaitske seadet otsese päikesepaiste eest.

Seadme külmaaine sisaldab isobutaani (R600a). Vale transportimise ja paigaldamise korral võib jahutuskontuur kahjustada saada. Sellisel juhul toimige järgmiselt.

- Tuulutage põhjalikult ruumi, kus seade asub.
- Kaitske seadet lahtise leegi või kuumade pindade eest.
- Ärge hoidke seadmes plahvatusohtlikke aineid (nt tuleohtlikke propellente sisaldavaid aerosoolipurke).



## Lämbumisohu vältimine

Tarnekomplekt sisaldab väikesi osi. Lapsed võivad väikesed osad mängimisel alla neelata ja seetõttu lämbuda.

- Veenduge, et väikesed osad ei satuks laste kätte.

Pakkekilega mängimisel valitseb lämbumisoht.

- Hoidke pakkematerjal laste käeulatuses eemal.

## Ohud lastele ja piiratud võimetega inimestele

Järgmised inimesed ei tohi seadet kasutada, kuna vastasel juhul võivad tekkida vigastused.

- Piiratud füüsiliste, sensoorsete või vaimsete võimetega isikud
- Puudulike kogemuste ja/või teadmistega isikud
- Alla 18-aastased isikud

## Keskkonnakahju vältimine

- Andke seade ja selle komponendid kasutuskohas kehtivate määruste järgi jäätmekäitlusele.





## **Materiaalse kahju ja talitlustõrgete vältimine**

- ▶ Paigaldage seade hästi ligipääsetavale, ühetasasele, kuivale, kuumakindlale ja piisavalt stabiilsele pinnale.
- ▶ Ärge paigaldage seadet pinna äärde ega servale.
- ▶ Ärge eemaldage tugijalgu.
- ▶ Ärge laske seadmel kukkuda.
- ▶ Vältige lööke.
- ▶ Kasutage ainult selles juhendis nimetatud 35% vol. Jägermeisteri pudeleid.
- ▶ Puhastage seadet vähemalt 1–2 korda kuus selle juhendi järgi (vt lk 22).
- ▶ Laske käitajal või puhastajal puhastamisgraafikule alla kirjutada.
- ▶ Veenduge pärast puhastamist, et seadmesse ei oleks jäänud vett. Kallutage ülejäänud vedeliku eemaldamiseks seadet veidi alt.
- ▶ Ärge katke seadme ventilatsiooniava kinni.
- ▶ Sulatamise kiirendamiseks kasutage ainult sooja vett.
- ▶ Lülitage seade voolu säästmiseks ja elektrikomponentide kaitsmiseks välja, kui te seda ei kasuta.



## Hoiatuste ülesehituse tunnused

<b>! HOIATUS</b>	
	Märkused sõnaga HOIATUS hoiatavad ohtliku olukorra eest, mis võib põhjustada surma või raskeid vigastusi.

## Materiaalsele kahjule viitavate märkuste ülesehituse tunnused

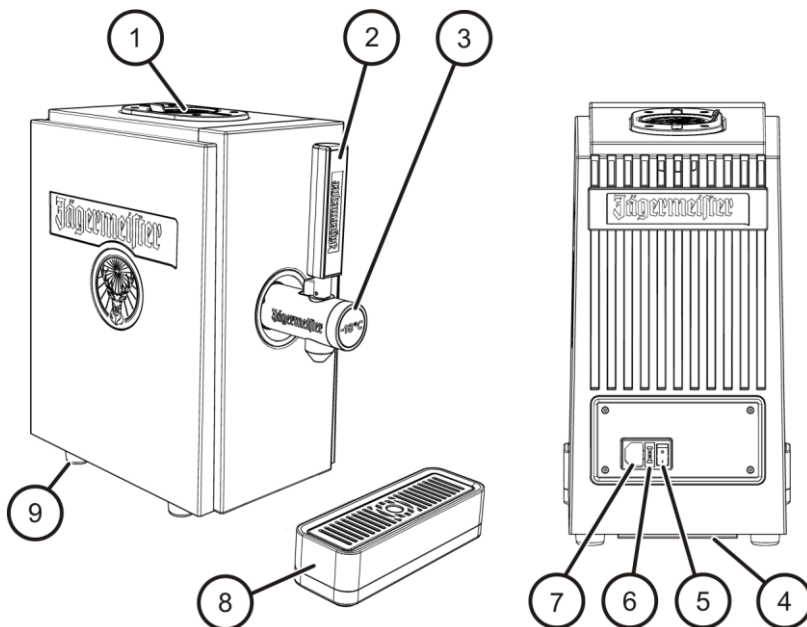
<b>TÄHELEPANU!</b>	
	Need märkused hoiatavad olukorra eest, mis põhjustab materiaalselt kahju ja piiratud funktsionaalsust.

# Kirjeldus

## Tarnekomplekt

- Seade
- Pudelisulgur
- Tilgavann
- Toitekaabel

## Seade



- ① Pudelipesa
- ② Ekraaniga kraanikang
- ③ Kraan koos ekraaniga
- ④ Õhufilter
- ⑤ Pealüliti

- ⑥ Kaitsmehoidik
- ⑦ Ühenduspesa
- ⑧ Tilgavann
- ⑨ Tugijalg



---

## Otstarve ja talitus

Seade on ette nähtud 35% vol. Jägermeisteri jahutamiseks ja jaotamiseks.

Seadmel on jahutuspaak ja kraan. Jahutuspaaki saab pudelipesa kaudu Jägermeisteriga täita. Pealülitist saab seadme sisse ja välja lülitada.

## Tüübisilt

Tüübisilt on paigaldatud seadme tagaküljele. Tüübisildilt leiate järgmised andmed.

- Mudel
- Elektritoide
- Külmaaine
- Kaitseklass (elektrilöök)
- Kliimaklass



## Lahtipakkimine ja tarnekomplekti kontrollimine

### ***TÄHELEPANU!***

Seade võib lahtipakkimisel kahjustada saada.

▶ Ärge kasutage pakendi avamisel teravaid esemeid (nt nuga).

- ▶ Avage pakend ettevaatlikult.
- ▶ Eemaldage vahtplastist detailid.
- ▶ Võtke seadme osad originaalpakendist välja.
- ▶ Eemaldage pakkematerjal ja kõik kaitsekiled.
- ▶ Kontrollige, kas kõik seadme osad on olemas, vt selleks lk 11.
- ▶ Kontrollige, kas osade seisukord on laitmatu.
- ▶ Võtke edasimüüjaga ühendust, kui osi on puudu või need on kahjustatud.



---

## Seadme hoidmine ja transportimine

- ▶ Hoidke seadet ja selle komponente kuivas, tolmuvas kohas.
- ▶ Transportige seadet püstiselt originaalpakendis.



## Seadme paigaldamine ja monteerimine

### ! HOIATUS

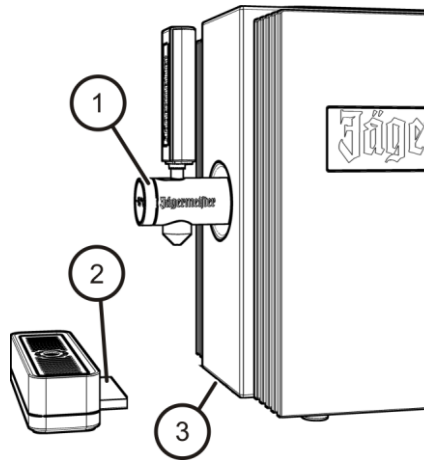


Ülekuumenenud komponendid võivad põhjustada tulekahju.

- ▶ Seadme paigaldamisel järgige selles juhendis esitatud minimaalseid vahekaugusi.
- ▶ Kaitske seadet lahtise leegi või kuumade pindade eest.
- ▶ Kaitske seadet otsese päikesepaiste eest.
- ▶ Paigaldage seade nii, et toitepistikule pääseks ligi.

▶ Paigaldage seade piisavalt stabiilsele pinnale. Veenduge sealjuures, et tagaküljel oleks vahemik vähemalt 8 cm ja külgedel vahemik vähemalt 3 cm.

- ▶ Veenduge, et kraan (1) oleks nõuetekohaselt ja kindlalt monteeritud.
- ▶ Lükake tilgavann (2) seadme all olevate juhiksiinide (3, kaetud) vahele, nii et tilgavann asetseks vastu seadet.
- ▶ Veenduge, et õhufilter oleks õigesti seadme tagaküljele paigaldatud (selleks vaadake asukohanumbrit 4 lk11).



- ▶ Pärast transportimist laske seadmel 24 tundi püstiselt seista, enne kui selle uuesti sisse lülitate. Kui te olete seadet liigutanud, siis oodake enne sisselülitamist 30 minutit.



---

## Seadme kasutusele võtmine

- ▶ Puhastage seadet enne esmakordset kasutamist põhjalikult (vt lk 22).
- ▶ Ühendage seade elektritoitega (vt lk 17).
- ▶ Pange pudel pudelipesasse (vt lk 19).
- ▶ Lülitage seade sisse (vt lk 20).





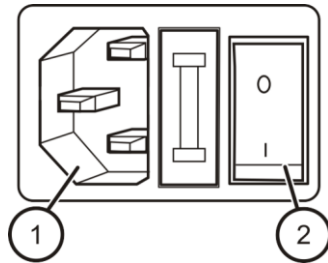
## Toitekaabli ühendamine ja eemaldamine

### **TÄHELEPANU!**

Seade võib saada pöördumatuid kahjustusi.

- ▶ Täitke seade enne vooluvõrguga ühendamist Jägermeisteriga.
- ▶ Veenduge, et paagis poleks vett. Veejääkide torustikust eemaldamiseks laske seadmest vähemalt 2 cl Jägermeisterit.

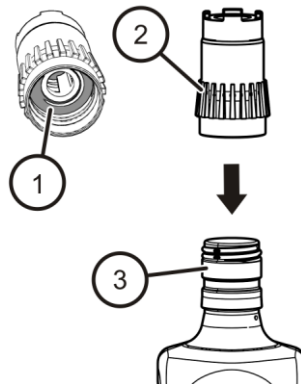
- ▶ Ühendage tarnekomplektis olev toitekaabel seadme ühendus pesaga (1).
- ▶ Veenduge, et pealüliti (2) oleks asendis 0.
- ▶ Ühendage toitepistik eeskirjade kohaselt paigaldatud pistikupesaga.
- ▶ Toitekaabli eemaldamiseks tõmmake seda toitepistikust.





## Pudelisulguri paigaldamine ja eemaldamine

- ▶ Puhastage pudelisulgurit enne esmakordset ja enne uuesti kasutamist (vt lk 22).
- ▶ Veenduge, et tihend (1) asetseks õigesti keermes.
- ▶ Eemaldage pudelilt kork.
- ▶ Asetage pudelisulgur (2) pudelile (3). Keerake see sealjuures mõõduka jõuga päripäeva pudelile.
- ▶ Pudelisulguri (2) eemaldamiseks keerake see pudelilt vastupäeva maha.



- i** Kui te kasutate oma riigis mittetaastäidetavaid ühekordseid pudeleid, tuleb eemaldada ka pudelikaelale jäänud plastrõngas.

## Pudeli paigaldamine ja eemaldamine

### TÄHELEPANU!

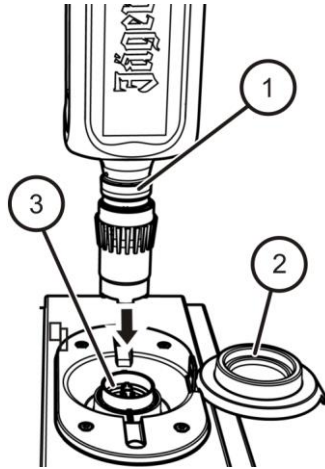
Pudeli kallutamine võib pudelisulgurit ja pudelipesa kahjustada.

- ▶ Pudeli pudelipesa asetamine ja sealt eemaldamine peab toimuma vertikaalselt.

- ▶ Tehke pudelipesa kate (2) lahti.
- ▶ Pange paigaldatud pudelisulguriga pudel (1) vertikaalselt pudelipesa (3).
- ▶ Suruge pudel (1) ettevaatlikult pudelipesa (3).

Pudeli (1) enda raskus hoiab selle kindlalt paigas.

- ▶ Kui pudel (1) asetseb veidi pööratult, pöörake seda kaheksandiku pöörde võrra seadme esikülje suunas.



- ▶ Pudeli eemaldamiseks tõmmake seda vertikaalselt üles, kuni see pudelipesast vabaneb.
- ▶ Pange kate kinni.
- ▶ Eemaldage pudelisulgur (vt lk 18).
- ▶ Puhastage pudelisulgur (vt lk 22) ja pange järgmise kasutamiseni hoiule.
- ▶ Andke tühi pudel keskkonnahoidlikult jäätmekäitlusse.



## Seadme sisse- ja väljalülitamine

### TÄHELEPANU!

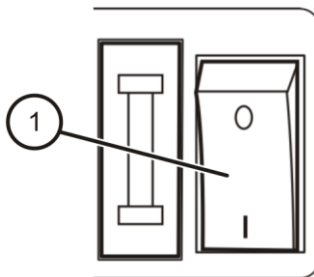
Seade võib saada pöördumatuid kahjustusi.

- ▶ Täitke seade enne vooluvõrguga ühendamist Jägermeisteriga.
- ▶ Veenduge, et paagis poleks vett. Veejääkide torustikust eemaldamiseks laske seadmest vähemalt 2 cl Jägermeisterit.

- ▶ Sisselülitamiseks lülitage pealüliti (1) asendisse I.

Seadme sisselülitamisel hakkavad kraani LEDid ja küljed põlema. Algab jahutamine.

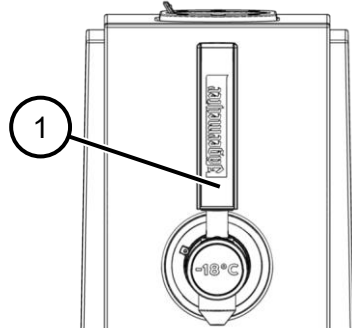
- ▶ Väljalülitamiseks lülitage pealüliti (1) asendisse 0.



- ❗ Jahutustemperatuuriks on tehases seatud  $-19\text{ }^{\circ}\text{C}$ . Jahutusaeg kestab 40 kuni 60 minutit ja see võib kõrgema keskkonnatemperatuuri korral olla pikem.
- ❗ Optimaalse jahutusvõimsuse saavutamiseks peab seade olema töö ajal kogu aeg sisse lülitatud. Kui te seadet pikemat aega ei kasuta, lülitage see välja.

## Kraanist Jägermeisteri laskmine

- ▶ Vajutage kraani käepidet (1).  
Seade jaotab Jägermeisterit.
- ▶ Laske kraani käepide (1) lahti.  
Kraanist laskmine lõpetatakse.



- ❗ Kraanist laskmise ajal ja mõni sekund pärast seda tekivad pudelis mullid. See on normaalne. Kui see peaks kauem kestma, vt l 24.

### Jägermeisteri shotid

Jägermeisteri shotide temperatuuri klaasis võivad mõjutada järgmised tegurid.

- Klaasi temperatuur: kasutage võimaluse korral jääkapis eeljahutatud klaase.
  - Aeg Jägermeisteri väljastamisest serveerimiseni: keskkonnatemperatuur tõstab Jägermeisteri temperatuuri klaasis väga kiiresti.
  - Väljastatud Jägermeisteri shotide kogus: kui te seadet väljastamise ajal täidate, peab vedelik alles jahtuma soovitud temperatuurini.
  - Esimene Jägermeisteri shot on tavaliselt soojem: soojem vedelik torustikus seguneb paagis olema külmema vedelikuga.
- ❗ Väljastatavate Jägermeisteri shotide tavapärane temperatuurivahemik on  $-12\text{ °C}$  ja  $-18\text{ °C}$ .



## Seadme puhastamine

### HOIATUS



- Seadmel töötamise juures võib tekkida elektrilöökk.
- ▶ Enne seadmel tööde tegemist eemaldage toitepistik pistikupesast. Sealjuures tõmmake toitepistikust hoides.

### HOIATUS



- Sissetunginud vee või muu vedeliku tõttu võib tekkida lühis.
- ▶ Ärge peske seadet veejoaga.
  - ▶ Ärge kasutage puhastamiseks aurupuhastit.
  - ▶ Veenduge, et seadme korpusesse ei satuks vett ega muid vedelikke.

### **TÄHELEPANU!**

- Vale puhastamine võib seadet kahjustada.
- ▶ Lülitage pealüliti asendisse 0.
  - ▶ Kasutage ainult sooja vett ja pehmeid lappe.

### **TÄHELEPANU!**

- Seadmes oleva veejäägi külmumine võib seadet kahjustada.
- ▶ Veenduge, et jahutuspaakides ja voolikutes ei oleks veejääke.



### **Iganädalane puhastamine**

- ▶ Lülitage pealüliti asendisse 0.
- ▶ Tõmmake toitepistik pistikupesast välja.
- ▶ Puhastage kraani väljalaset õrnatoimelise sooja seebilahusega.
- ▶ Eemaldage pudelid (vt lk 18).
- ▶ Puhastage pudelisulgurit õrnatoimelise sooja seebilahusega. Veenduge sealjuures, et puhastusvesi voolaks läbi pudelisulguri.
- ▶ Eemaldage seadmelt tilgavann.
- ▶ Puhastage tilgavanni õrnatoimelise sooja seebilahusega.
- ▶ Eemaldage seadmelt õhufilter.
- ▶ Loputage õhufiltrit õrnatoimelise sooja seebilahusega.
- ▶ Taaskasutage õhufiltrit alles siis, kui see on täiesti kuivanud.
- ▶ Pühkige korpust vee ja vajaduse korral väikese koguse nõudepesuvahendiga niisutatud lapiga.
- ▶ Kuivatage korpus ja kõik osad pehme lapiga.
- ▶ Paigaldage tilgavann ja õhufilter seadmele (vt lk 15).

### **Igakuine puhastamine**

- ▶ Lülitage pealüliti asendisse 0.
- ▶ Eemaldage toitepistik pistikupesast.
- ▶ Puhastage esmalt seade ja selle osad (vt lk 22).
- ▶ Avage kraan ja tühjendage seade.
- ▶ Sulgege kraan.
- ▶ Täitke seade pudelipesa kaudu sooja veega.
- ▶ Loputage seade veega läbi.
- ▶ Selleks et vee saaks välja lasta, kallutage seadet ettepoole, kuni see on täielikult tühjendatud.
- ▶ Paigaldage pudelid (vt lk 19).
- ▶ Enne sisse lülitamist laske kraanist vähemalt 10 cl Jägermeisterit, et torustikust võimalik jääkvesi eemaldada.



## Tõrgete kõrvaldamine

Probleem	Võimalikud põhjused	Abinõud
Pudelipesast tilgub Jägermeisterit.	Rõngastihendid ei ole õigesti paigas.	▶ Kontrollige rõngastihendite paigutust, vajaduse korral seadke need paika.
	Pudelisulgurid on defektsed.	▶ Vahetage pudelisulgurid välja.
	Rõngastihendid on defektsed.	▶ Vahetage rõngastihendid välja.
Seade tarbib palju elektrit ja jahutusvõimsus ei ole optimaalne.	Seadme taga- ja alakülje õhuringlus mõjutab elektritarbimist ja jahutusvõimsust.	▶ Veenduge, et oleks piisavalt vaba ruumi (8 cm tagaküljel, 3 cm külgedel). Vaadake lisaks ka lk 15.
Pudel tilgub.	Pudelisulgurid ei ole õigesti peale keeratud.	▶ Veenduge, et pudelisulgur oleks õigesti paigas, vajaduse korral keerake õigesti peale.
Seade ei jahuta ja LEDid ei põle.	Kaitse võib olla läbi põlenud.	▶ Vahetage kaitse välja (vt lk 26).
Seade soojeneb aja jooksul.	Õhufilter on määrdunud.	▶ Puhastage õhufiltrit (vt lk 23). ▶ Veega puhastamisel kuivatage õhufilter enne seadme uuesti kasutamist täielikult.





Probleem	Võimalikud põhjused	Abinõud
Jahutusvõimsus on ebapiisav, kuigi seade paistab olevat korras.	Temperatuur on valesti mõõdetud.	<ul style="list-style-type: none"><li>▶ Pidage silmas (vaadake lk 20) eeljahutusaega. Paagis oleva Jägermeisteri sihttemperatuuri saavutamise indikaatoriks on see, kui kompressor ja ventilaator lülituvad välja.</li><li>▶ Kasutage digitaalse näidikuga elektritermomeetrit.</li><li>▶ Ärge mõõtke esimest 2 cl shoti.</li><li>▶ Laske kraanist vähemalt 4 cl ja mõõtke samal ajal temperatuuri otse kraani väljumiskohast joa keskel.</li><li>▶ Ärge mõõtke klaasist, kuna selles tõuseb temperatuur liiga kiiresti.</li></ul>
Pärast kraanist laskmist ei lõpe mullide teke mõne sekundi jooksul.	Seade võib olla rikkis.	<ul style="list-style-type: none"><li>▶ Sellisel juhul võtke ühendust kohapealse edasimüüja või turustajaga.</li></ul>

- ▶ Kui see probleemi ei lahenda, võtke ühendust kohapealse edasimüüja või turustajaga. Kontaktandmed leiate saatelehelte või arvelt.

## Defektse kaitsme vahetamine

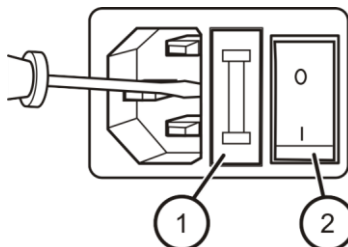
### ⚠ HOIATUS



Seadmel töötamise juures võib tekkida elektrilöök.

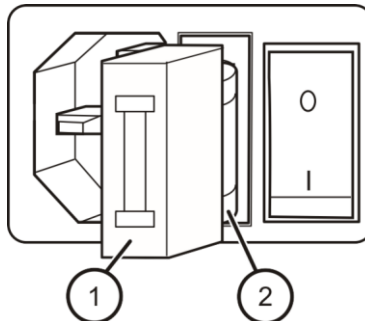
- ▶ Enne seadmel tööde tegemist eemaldage toitepistik pistikupesast. Sealjuures tõmmake toitepistikust hoides.

- ▶ Lülitage pealüliti (2) asendisse 0.
- ▶ Tõmmake toitepistik pistikupesast välja.
- ▶ Avage kaitsmehoidik (1) kruvikeerajaga.



Kaitsmehoidik (1) avaneb.

- ▶ Eemaldage läbi põlenud kaitse (2).
- ▶ Pange varukaitse kaitsmehoidikusse (1).
- ▶ Lükake kaitsmehoidik (1) ettevaatlikult kesta sisse tagasi, kuni see fikseerub.





## Seadme kasutuselt kõrvaldamine

- ▶ Kui te seadet pikemat aega ei kasuta, lülitage see pealülitist välja.
- ▶ Tõmmake toitepistik pistikupesast välja.
- ▶ Eemaldage pudel.
- ▶ Puhastage seadme osad (vt lk 22).
- ▶ Pange pudelipesa kate kinni.



## Seadme jäätmekäitlusse andmine

Pakkematerjali saab ringlusse anda.

- ▶ Andke pakkematerjal pärast kasutusea lõppu keskkonnahoidlikult jäätmekäitlusse.



Selle sümboliga märgistatud elektri- ja elektroonikaseadmeid ei tohi olmeprügi hulka panna. Need seadmed võivad sisaldada ohtlikke ja keskkonnale kahjulikke aineid.

- ▶ Kõrvaldage seade riigis või asukohastkehtivate eeskirjade kohaselt.
- ▶ Tekkivate küsimuste või infovajaduse korral seadme kõrvaldamise kohta pöörduge kohaliku ametiasutuse või edasimüüja poole.



## **ELi vastavusdeklaratsioon**

ELi vastavusdeklaratsiooni saab hankida aadressil:  
<https://www.jagermeister.com/en/1-bottle-tap-machine-2-0>



---

## Garantiitingimused

Tootja annab kliendi elukohariigi seadusandlusega kooskõlas vähemalt ühe aasta pikkuse garantii (Saksamaal: 2 aastat) alates kuupäevast, mil seade lõppkasutajale müüdi.

Garantii hõlmab materjali- ja tootmisvigu.

Garantiiremonti tohib teha ainult volitatud hoolduspunkt. Garantiinõude esitamisel tuleb ette näidata originaalne ostutõend (koos ostukuupäevaga).

Garantii ei kehti järgmistel juhtudel:

- normaalne kulumine;
- vale kasutamine, nt seadme liigne täitmine, heakskiiduta tarvikute kasutamine;
- liigse jõu rakendamine, välismõjudest tingitud kahjustused;
- selle kasutusjuhendi eiramisest tingitud kahjustused;
- seadme osaline või täielik demonteerimine.

## Tehnilised andmed

Seade	
Mudel	1BTMII-EU
Mõõtmed (L x S x K)	21 cm x 39 cm x 40,7 cm
Neto-/brutokaal	11,5/13,6 kg
Toitepinge	220–240 V/AC, 50 Hz, 100 W
Toitekaabel	3G, 0,75 mm <sup>2</sup> , 250 V, 10 A, 1,8 m
Kompressor	220–240 V, 50 Hz, 90 W
Väljastusrõhk	maksimaalne: 0,5 MPa minimaalselt: 0,1 MPa
Külmaaine, täitekogus	R600a, 17 g
Kliimaklass	ST (subtroopiline: ette nähtud kasutamiseks keskkonnatemperatuuril +16 °C kuni +38 °C)
Paagi tehases seatud temperatuur	–19 °C *
Kasulik maht	950 ml
Kaitseaste	IP52
Müratase	43 dB
Lubatud pudelite suurused	200 ml, 375 ml, 500 ml, 700 ml, 750 ml, 1000 ml, 1140 ml

\* Kõrge keskkonnatemperatuur võib mõjutada jahutusaega ja energiakulu. Lisateavet ideaalsete jääkülmade Jägermeisteri shotide saamiseks leiate lk 21.



## Puhastamisgraafik

Iganädalane puhastamine		Igakuine puhastamine	
Puhastamise kuupäev	Allkiri	Puhastamise kuupäev	Allkiri



