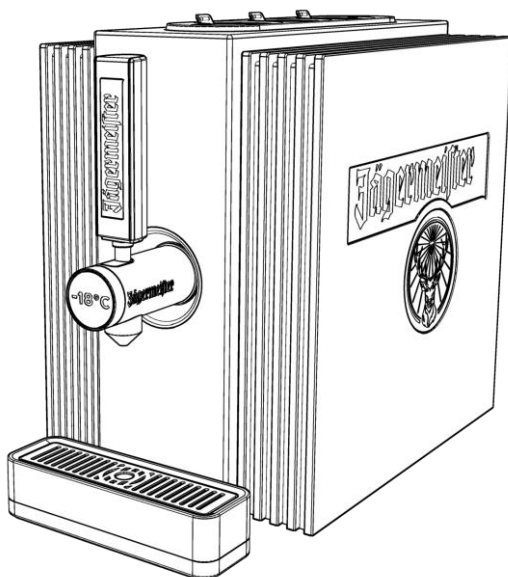




Tap Machine Model: G4TM



Brugsanvisning

Dansk oversættelse af den originale, tyske brugsanvisning

Status: 11/2023



Forord

Denne brugsanvisning er ment som en hjælp til, hvordan du anvender Tap Machine "G4TM" på sikker vis. Tap Machine "G4TM" kaldes i det følgende "apparat".

Jägermeister-flasken kaldes "flaske".

Opbevar brugsanvisningen, så den er tilgængelig

Denne brugsanvisning er en del af apparatet.

- ▶ Læs brugsanvisningen opmærksomt igennem inden første brug.
- ▶ Anvisningerne og standardindstillingerne i denne brugsanvisning skal følges.
- ▶ Opbevar brugsanvisningen i apparatets levetid.
- ▶ Opbevar brugsanvisningen tilgængeligt, så du kan slå op i den.
- ▶ Hvis brugsanvisningen går tabt eller er blevet ulæselig, kan den downloades på: <https://www.jagermeister.com/en/3-bottle-tap-machine-4th-gen>
- ▶ Hvis du sælger apparatet eller giver det videre på anden vis, skal brugsanvisningen følge med apparatet.

Ophavsret

Brugsanvisningen indeholder oplysninger, som er underlagt lov om ophavsret. Uden forudgående skriftlig tilladelse fra Mast-Jägermeister SE må nærværende brugsanvisning ikke kopieres, trykkes, filmes, bearbejdes, reproduceres eller distribueres i nogen form, hverken fuldstændigt eller i uddrag.

©11/2023 Mast-Jägermeister SE

Alle rettigheder forbeholdes.



Producentens adresse

Mast-Jägermeister SE

Jägermeisterstraße 7–15

38296 Wolfenbüttel

Tyskland

Internet: www.jaegermeister.de



Indholdsfortegnelse

Sikkerhed	6
Tilsigtet brug	6
Grundlæggende sikkerhedsanvisninger	6
Undgå elektrisk stød	6
Undgå brand	8
Undgå kvælningsfare	8
Undgå farer for børn og personer med indskrænkede evner	8
Undgå miljøskader	8
Undgå materielle skader og funktionsfejl	9
Kendetegn i advarselshenvisningerne	10
Kendetegn i anvisningerne om materielle skader	10
Beskrivelse	11
Leveringsomfang	11
Apparat	12
Opgave og funktion	13
Typeskilt	13
Udpakning og kontrol af leveringsomfanget	14
Opbevaring og transport af apparatet	15
Opstilling og montering af apparatet	16
Ibrugtagning af apparatet	17
Tilslutning og fjernelse af netkablet	18
Påsætning og fjernelse af flaskeprop	19
Isætning og fjernelse af flasken	20
Tænde og slukke apparatet	21



Tapning af Jägermeister	23
Rengøring af apparatet	24
Afhjælpning af fejl.....	26
Udskiftning af defekt sikring	29
Indstilling af apparatets drift	30
Bortskaffelse af apparatet.....	31
EU-overensstemmelseserklæring.....	32
Garantibetingelser	33
Tekniske data	34
Dokumentation for rengøring	35



Sikkerhed

Tilsluttet brug

Apparatet anvendes udelukkende til køling og tapning af 35-vol.-% Jägermeister. Apparatet er beregnet til indendørs brug som fx i:

- Barer og klubber
- Personalekøkkener i forretninger, på kontorer og i andre arbejdsmiljøer
- Hoteller, moteller og andre boligområder
- Bed-and-breakfast-miljøer
- Catering og lignende anvendelser uden for detailhandlen

Med til tilsluttet brug hører, at denne brugsanvisning læses og forstås, og at dens anvisninger overholdes.

Enhver anden form for anvendelse anses udtrykkeligt for at være i strid med tilsluttet brug.

Grundlæggende sikkerhedsanvisninger

Undgå elektrisk stød

- Apparatet må ikke anvendes udendørs.
- Apparatet må kun tilsluttes en forskriftsmæssigt installeret stikdåse med jordforbindelse, hvis netspænding stemmer overens med oplysningerne på typeskiltet.
- Tilslut apparatet en godt tilgængelig stikdåse, så du hurtigt kan frakoble det fra lysnettet i tilfælde af fejl.
- Brug apparatet, når apparatet, netstikket eller kablet fungerer korrekt.
- Hvis netkablet er beskadiget, skal udskiftes af producenten, dennes kundeservice eller lignende kvalificerede personer for at undgå personfare.
- Netstikket eller kablet må udelukkende berøres med tørre hænder.
- Netkablet må ikke ombøjjes og ikke lægges hen over skarpe kanter.
- Netkablet må ikke komme i klemme eller beskadiges.
- Bær aldrig apparatet i netkablet.
- Udlæg netkablet således, at man ikke kan snuble i det.



- Før ethvert arbejde på apparatet tages netstikket ud af stikdåsen. Træk her i selve netstikket, ikke i kablet.
- Hvis du ikke bruger apparatet i længere tid, så tag netstikket ud af stikdåsen.
- Apparatet må ikke anvendes med en ekstern timer eller et separat fjernbetjent system.
- Anbring ikke flytbare multistikdåser eller netdele fra andre apparater på apparatets bagside.
- Beskyt apparatet mod åben ild og varme overflader.
- Demonter kun apparatet i det omfang, det er beskrevet i denne brugsanvisning.
- Åbn aldrig apparatets hus.
- Henvend dig direkte til din lokale forhandler i tilfælde af reparation.
- Anvend udelukkende originale dele i forbindelse med reparationer.
- Sørg for, at ingen genstande sættes ind i apparatet (f. eks. i flaskeskakterne).
- Undgå overløb eller spild af væske på apparatets stikforbindelse eller kablet, så de elektriske dele ikke kommer i kontakt med væske.
- Tag straks netstikket ud af stikdåsen, hvis væske kommer i kontakt med de elektriske dele.
- Apparatet må ikke rengøres med en vandstråle.
- Brug ikke damprensere til rengøring.
- For apparater, der tilsluttes multistikdåsen, er følgende elektrotekniske betingelser gældende:
 - Spænding 220~240 V
 - maks. strøm 10 A
 - maks. effekt 2300 W



Undgå brand

- Apparatet må kun anvendes i tørre og støvfrie omgivelser.
- Overhold de anførte minimumsafstande i brugsanvisningen under opstilling af apparatet.
- Apparatet må ikke stilles under vægskabe el. lign.
- Beskyt apparatet mod direkte sol.

Apparatets kølemiddel indeholder isobutan (R600a). Ved ukorrekt transport og opstilling kan kølekredsløbet blive beskadiget. Gå i så tilfælde frem på følgende måde:

- Udluft rummet, som apparatet står i, godt.
- Beskyt apparatet mod åben ild eller varme overflader.
- Opbevar ikke eksplosive stoffer (f.eks. spraydåser med antændelige drivgasser) i apparatet.

Undgå kvælningsfare

Leveringen omfatter smådele. Børn kan sluge smådele under leg og blive kvælt af dem.

- Sørg for at sikre dig, at smådelene er utilgængelige for børn.

Under leg med emballagefolier er der fare for kvælning.

- Hold indpakningsmateriale væk fra børn.

Undgå farer for børn og personer med indskrænkede evner

Følgende personer må ikke anvende apparatet, fordi der ellers kan opstå kvæstelser:

- Personer med indskrænkede fysiske, sensoriske eller mentale evner
- Personer med mangel på erfaring og/eller viden
- Personer under 18 år

Undgå miljøskader

- Bortskaf apparatet og dets komponenter i overensstemmelse med de lokale forskrifter.



Undgå materielle skader og funktionsfejl

- ▶ Opstil apparatet på et godt tilgængeligt, jævnt, tørt, varmebestandigt og tilstrækkeligt stabilt underlag.
- ▶ Apparatet må ikke opstilles ved underlagets rand eller kant.
- ▶ Justerfødderne må ikke fjernes.
- ▶ Undgå at apparatet falder ned.
- ▶ Undgå stødbelastninger.
- ▶ Brug ikke andre flasker end Jägermeister 35-vol.-%, således som anført i denne brugsanvisning.
- ▶ Rengør apparatet mindst en til to gange om måneden som beskrevet i brugsanvisningen (se s. 24).
- ▶ Bed ejeren eller personen, der har rengjort apparatet, om at underskrive dokumentationen for rengøringen.
- ▶ Sørg for at sikre dig, at der ikke er resterende vand i apparatet efter rengøringen. Vip apparatet lidt i den ene ende for at fjerne resten af væsken.
- ▶ Ventilationsåbningen i apparatet må ikke tildækkes.
- ▶ Brug udelukkende varmt vand for at fremme optøningen.
- ▶ Apparatet skal principielt slukkes, når det ikke bruges for at spare strøm og beskytte de elektriske komponenter.



Kendetegn i advarselshenvisningerne

 ADVARSEL	
	Anvisninger med ordet ADVARSEL advarer om en farlig situation, der muligvis kan medføre døden eller alvorlige kvæstelser.

Kendetegn i anvisningerne om materielle skader

<i>FORSIGTIG!</i>	
	Disse anvisninger advarer om en situation, der medfører materielle skader og indskrænket funktionalitet.

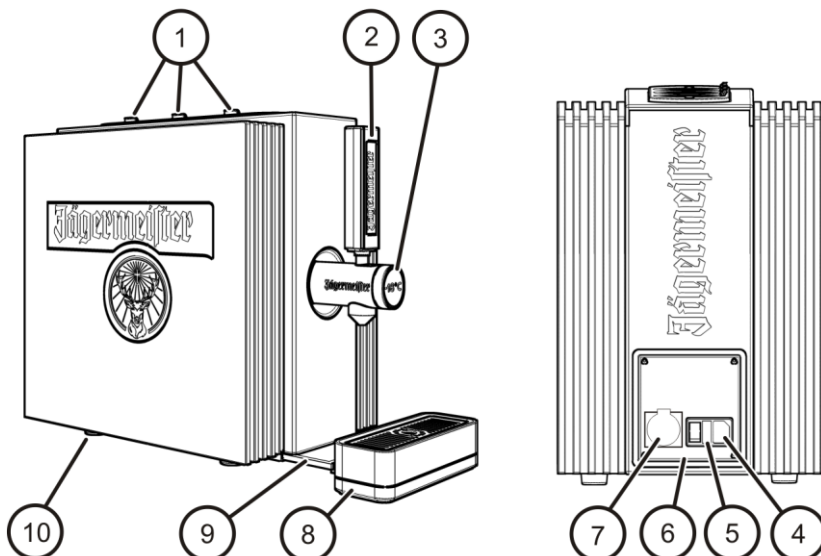


Beskrivelse

Leveringsomfang

- Apparat
- 3 flaskepropper
- Drypbakke
- Netkabel
- 2 reservesikringer
- Luftfilter

Apparat



- | | | | |
|---|------------------------|---|---------------|
| ① | Flaskeskakter | ⑥ | Hovedafbryder |
| ② | Taphåndtag med display | ⑦ | Multistikdåse |
| ③ | Taphane med display | ⑧ | Drypbakke |
| ④ | Tilslutningsbøsning | ⑨ | Luffilter |
| ⑤ | Sikringsholder | ⑩ | Fod |



Opgave og funktion

Apparatet anvendes til køling og tapning af 35-vol.-% Jägermeister.

Apparatet er udstyret med en køletank og en taphane. Køletanken kan fyldes op med Jägermeister via flaskeskaktene. Apparatet kan tændes og slukkes på hovedafbryderen.

Typeskilt

Typeskiltet er anbragt på apparatets bagside. På typeskiltet finder du oplysninger om følgende punkter:

- Model
- Energiforsyning
- Kølemiddel
- Beskyttelsesklasse (elektrisk stød)
- Klimaklasse



Udpakning og kontrol af leveringsomfanget

FORSIGTIGT!

Der kan opstå skader på apparatet under udpakningen.

- ▶ Brug ikke skarpe eller spidse genstande (f.eks. en kniv) under åbning af emballagen.

- ▶ Åbn emballagen forsigtigt.
- ▶ Fjern skumplastindsatserne.
- ▶ Tag apparatets dele ud af apparatets originale emballage.
- ▶ Fjern indpakningsmaterialet og al beskyttelsesfolie.
- ▶ Kontrollér, om alle apparatets dele er leveret, se s. 11.
- ▶ Kontrollér delenes upåklagelige tilstand.
- ▶ Kontakt forhandleren, hvis dele mangler eller er beskadiget.



Opbevaring og transport af apparatet

- ▶ Opbevar apparatet og dets dele på et tørt, støvfrit sted.
- ▶ Transportér apparatet oprejst i den originale emballage.



Opstilling og montering af apparatet

! ADVARSEL



Fare for brand på grund af overophedede komponenter.

- ▶ Overhold de anførte minimumsafstande i brugsanvisningen under opstilling af apparatet.
- ▶ Beskyt apparatet mod åben ild eller varme overflader.
- ▶ Beskyt apparatet mod direkte sol.
- ▶ Opstil apparatet således, at netstikket er tilgængeligt.

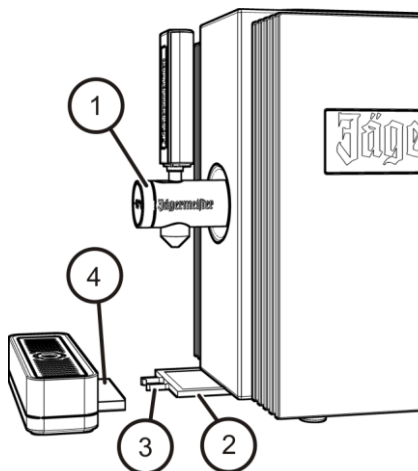
▶ Opstil apparatet på et tilstrækkeligt stabilt underlag. Sørg samtidig for, at der holdes en afstand på mindst 8 cm til bagvæggen og en afstand på mindst 3 cm til siderne.

▶ Sørg for, at taphanen (1) er monteret korrekt og sidder godt fast.

▶ Skub luftfilteret (2) ind mellem styreskinnerne i siderne og ind under apparatet.

▶ Sæt drypbakken (4) ind i udsparingen foran luftfiltret.

▶ Fastgør drypbakken (4) med hagen (3).



i Lad apparatet stå oprejst i 24 timer efter en transport, før du tænder det igen. Hvis du har flyttet apparatet, så vent 30 minutter, før du tænder det.



Ibrugtagning af apparatet

- ▶ Rengør apparatet grundigt før første ibrugtagning (se s. 24).
- ▶ Tilslut apparatet strømforsyningen (se s. 18).
- ▶ Sæt flaskerne i flaskeskakterne (se s. 20).
- ▶ Tænd for apparatet (se s. 21).

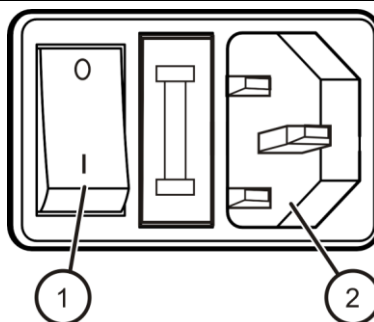
Tilslutning og fjernelse af netkablet

FORSIGTIGT!

Apparat kan beskadiges, så det ikke kan repareres.

- ▶ Fyld apparatet med Jägermeister, før det sluttes til lysnettet.
- ▶ Sørg for at sikre dig, at der ikke er resterende vand i beholderen. Aftap mindst 2 cl Jägermeister for at fjerne eventuelt resterende vand fra ledningerne.

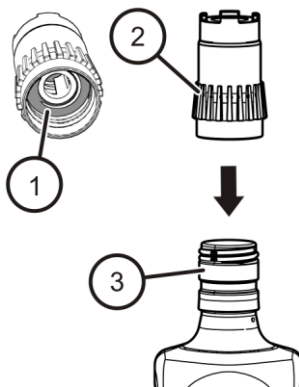
- ▶ Sæt netkablet, der medfølger ved levering, i apparatets tilslutningsbøsning (1).
- ▶ Sørg for at sikre dig, at hovedafbryderen (2) er i positionen "0".
- ▶ Sæt netstikket i en stikdåse, der er installeret i overensstemmelse med forskrifterne.
- ▶ For at fjerne det tages netkablet ud ved at tage fat i netstikket.





Påsætning og fjernelse af flaskeprop

- ▶ Rengør flaskeproppen før første ibrugtagning og før den genanvendes (se s. 24).
- ▶ Sørg for at sikre dig, at pakningen (1) sidder korrekt i gevindet.
- ▶ Fjern dækslet fra flasken.
- ▶ Sæt flaskeproppen (2) på flasken (3). Drej den i den forbindelse med moderat kraft i retning med uret på flasken.
- ▶ Drej flaskeproppen (2) i retning mod uret fra flasken for at fjerne den.



- ❗ Hvis du i dit land ikke bruger en engangsflaske, som kan fyldes igen, så fjern også plastringen, der bliver tilbage på flaskehalsen.

Isætning og fjernelse af flasken

FORSIGTIGT!

Der kan opstå skader på flaskeproppen og flaskeskakten, hvis flasken hælder.

- ▶ Sæt flasken lodret i flaskeskakten og fjern den lodret fra flaskeskakten.

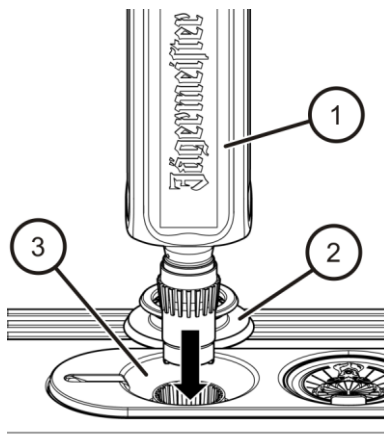
- ▶ Klap flaskeskakten afdækning (2) op.

- ▶ Sæt flasken (1) med monteret flaskeprop lodret ind i flaskeskakten (3).

- ▶ Skub flasken (1) forsigtigt ind i flaskeskakten (3).

Flaskens egenvægt (1) holder den sikkert i sin position.

- ▶ Hvis flasken (1) er blevet drejet lidt forkert, så positionér den med en ottendedels omdrejning i forhold til forsiden af apparatet.



- ▶ Træk flasken lodret opad, indtil den løsner sig fra flaskeskakten, for at fjerne den.
- ▶ Luk afdækningen.
- ▶ Fjern flaskeproppen (se s. 19).
- ▶ Rengør flaskeproppen (se s. 24) og opbevar den til genanvendelse.
- ▶ Bortskaf den tomme flaske miljøvenligt.

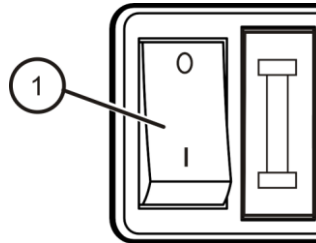
Tænde og slukke apparatet

FORSIGTIGT!

Apparat kan beskadiges, så det ikke kan repareres.

- ▶ Fyld apparatet med Jägermeister, før det sluttes til lysnettet.
- ▶ Sørg for at sikre dig, at der ikke er resterende vand i beholderen. Aftap mindst 2 cl Jägermeister for at fjerne eventuelt resterende vand fra ledningerne.

- ▶ Sæt hovedafbryderen (1) på positionen "I" for at tænde.
- ▶ Sæt hovedafbryderen (1) på positionen "0" for at slukke.



- i** Køletemperaturen er fra fabrikkens side indstillet til $-21\text{ }^{\circ}\text{C}$. Køletiden tager 40 til 60 minutter og kan tage længere tid ved højere omgivelsestemperaturer.
- i** For at opnå en optimal køleydelse skal apparatet være tændt kontinuerligt under drift. Sluk apparatet, hvis det ikke bruges i længere tid
- i** Såfremt der er mindre end 700 ml Jägermeister i kølebeholderen, slukker displaybelysningen og køleprocessen standser også. Påfyld altid kølebeholderen rettidigt.

Følgende anvisning gælder for alle apparater med følgende serienumre:

- EU000101 (juli 2021) - EU007876 (august 2023)
- UK000101 (juli 2021) - UK001828 (marts 2023)

- i** Såfremt der er mindre end 650 ml Jägermeister i kølebeholderen, slukker displaybelysningen, og køleprocessen standser også. Påfyld altid kølebeholderen rettidigt.



Følgende anvisning gælder for alle apparater med følgende serienumre:
EU007877 - EU008153

- ❗ Køleprocessen stopper nu ikke længere, når et påfyldningsniveau på 650 ml eller derunder nås. Det grønne display på taphanen lyser konstant.

Følgende anvisning gælder for alle apparater fra serienummer EU007732 (august 2023):

- ❗ Disse apparatversioner har desuden nye indikatorfunktioner til visning af påfyldningsniveau, kølefase og nået tappetemperatur.
 - Når væskestanden er under 650 ml: Det grønne display blinker.
 - Når væskestanden er over 650 ml. og apparatet befinder sig i køleprocessen: Det grønne display lyser ikke.
 - Når væskestanden er over 650 ml, og apparatet har nået den ideelle køletemperatur: Det grønne display lyser.

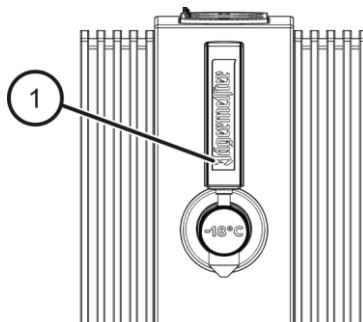
Tapning af Jägermeister

- ▶ Tryk på tappehåndtaget (1).

Der tappes Jägermeister fra apparatet.

- ▶ Slip tappehåndtaget (1).

Tapningen afsluttes.



- i** Under tapningen og nogle sekunder efter tapningen dannes bobler i flasken. Det er normalt. Hvis denne proces skulle vare længere, se s. 26.

Jägermeister-shots

Følgende faktorer kan påvirke Jägermeister-shottets temperatur i glasset:

- Glassets temperatur: Brug, om muligt, glas, som er kølet i fryseren i forvejen.
- Tiden fra aftapning af Jägermeister og til serveringen: Omgivelsestemperaturen øger temperaturen af Jägermeister i glasset meget hurtigt.
- Antallet af tappede Jägermeister-shots: Hvis du efterfylder apparatet under tapningen, skal væsken først køles ned til den ønskede temperatur.
- Det første Jägermeister-shot har en tendens til at være varmere: Varmere væske i ledningerne blander sig med kold væske fra beholderen.

- i** Det almindelige temperaturområde for tappede Jägermeister-shots ligger mellem -12°C og -18°C .



Rengøring af apparatet

! ADVARSEL



Fare for elektrisk stød ved arbejde på apparatet.

- ▶ Før arbejdet på apparatet tages netstikket ud af stikdåsen. Tag fat i netstikket, ikke kablet.

! ADVARSEL



Fare for kortslutning på grund af vand eller andre væsker, der er trængt ind.

- ▶ Apparatet må ikke rengøres med en vandstråle.
- ▶ Brug ikke damprensere til rengøring.
- ▶ Sørg for at sikre dig, at der ikke trænger vand eller andre væsker ind i apparatets hus.

FORSIGTIGT!

Fare for skader på apparatet på grund af ukorrekt rengøring.

- ▶ Sæt hovedafbryderen i positionen "0".
- ▶ Brug udelukkende varmt vand og bløde klude.

FORSIGTIGT!

Skader på apparatet på grund af frysning af de resterende vand i apparatet er mulige.

- ▶ Sørg for at sikre dig, at der er ikke er rester af vand i kølebeholderne hhv. ledningerne.



Ugentlig rengøring

- ▶ Sæt hovedafbryderen i positionen "0".
- ▶ Tag netstikket ud af stikdåsen.
- ▶ Rengør taphaneudgangen med mildt, varmt sæbevand.
- ▶ Fjern flaskerne (se s. 19).
- ▶ Rengør flaskepropperne med mildt, varmt sæbevand. Sørg i den forbindelse for at sikre dig, at vandet til rengøring løber igennem flaskepropperne.
- ▶ Fjern drypbakken fra apparatet.
- ▶ Rengør drypbakken med mildt, varmt sæbevand.
- ▶ Fjern luftfilteret fra apparatet.
- ▶ Skyl luftfilteret med mildt, varmt sæbevand.
- ▶ Anvend luftfilteret først igen, når den er tørret helt.
- ▶ Tør huset af med en fugtig klud eventuelt en smule opvaskemiddel.
- ▶ Tør huset og alle dele af med en blød klud.
- ▶ Anbring drypbakken og luftfilteret på apparatet (se s. 16).

Månedlig rengøring

- ▶ Sæt hovedafbryderen i positionen "0".
- ▶ Tag netstikket ud af stikdåsen.
- ▶ Rengør først apparatet og dets dele (se s. 24).
- ▶ Åbn taphanen, og tøm apparatet.
- ▶ Luk taphanen.
- ▶ Fyld apparatet med varmt vand via flaskeskakten.
- ▶ Skyl apparatet igennem med vandet.
- ▶ For at tømme apparatet for vand, holdes det skråt fremad, indtil det er fuldstændigt tørt.
- ▶ Sæt flaskerne i (se s. 20).
- ▶ Aftap mindst 10 cl Jägermeister for at fjerne mulige rester af vand i ledninger, inden apparatet tændes.



Afhjælpning af fejl

Problem	Mulige årsager	Foranstaltninger
Jägermeister drypper ud af flaskeskakten.	Pakningsringene sidder ikke på deres position.	► Kontrollér pakningsringen, sæt dem eventuelt på deres position.
	Flaskepropperne er defekte.	► Udskift flaskepropperne.
	Pakningsringene er defekte.	► Udskift pakningsringene.
Apparatet bruger meget energi og køleydelsen er ikke optimal.	Luftcirkulationen på apparatets bagvæg og underside påvirker energien og køleydelsen.	► Sørg for, at der er tilstrækkelig fri plads (8 cm på bagsiden, 3 cm i siderne). Se også side 16 til dette.
Flasken drypper.	Flaskepropperne er ikke skruet på korrekt.	► Sørg for, at flaskeproppen sidder korrekt, skru den eventuelt rigtigt på.
Apparatet køler ikke og LED-lamperne lyser ikke.	Sikringen er muligvis sprunget.	► Udskift sikringen (se s. 29).



Problem	Mulige årsager	Foranstaltninger
Køleydelsen er ikke tilstrækkelig, selvom apparatet ser ud til at være funktionsdygtigt.	Måling af temperaturen blev ikke udført korrekt.	<ul style="list-style-type: none">▶ Vær opmærksom på den forudgående køletid (se side 21). Indikator for den nåede måltemperatur for Jägermeister i kølebeholderen er slukningen af kompressoren og blæseren.▶ Brug et elektrisk termometer med digital visning.▶ Mål ikke det første shot på 2 cl.▶ Tap mindst 4 cl og mål samtidig temperaturen direkte ved taphans udgang i midten af strålen.▶ Mål ikke i glasset, fordi temperaturen stiger for hurtigt i det.
Apparatet, der er tilsluttet multistikdåsen, fungerer ikke.	Sikringen er muligvis sprunget.	<ul style="list-style-type: none">▶ Udskift sikringen (se s. 29).



Problem	Mulige årsager	Foranstaltninger
Apparatet bliver varmere over tid.	Luftfiltret er tilsmudset.	<ul style="list-style-type: none">▶ Rengør luftfilteret (se s. 24).▶ Ved rengøring med vand skal luftfiltret tørres helt, før du bruger apparatet igen.
Efter tapning stopper dannelsen af bobler ikke efter nogle sekunder.	Apparatet er muligvis defekt.	<ul style="list-style-type: none">▶ I de tilfælde kontaktes den lokale forhandleren eller den lokale distributionspartner.

- ▶ Hvis du ikke kan løse problemet på denne måde, så kontakt den lokale forhandler eller distributionspartner. Kontaktoplysningerne finder du på leverings sedlen eller regningen.

Udskiftning af defekt sikring

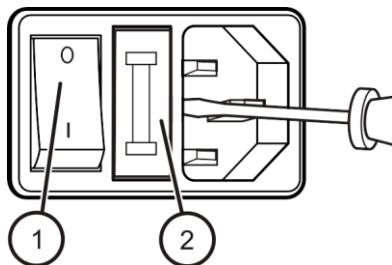
! ADVARSEL



Fare for elektrisk stød ved arbejde på apparatet.

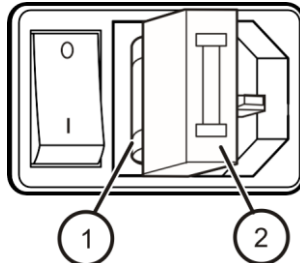
- ▶ Før arbejdet på apparatet tages netstikket ud af stikdåsen. Tag fat i netstikket, ikke kablet.

- ▶ Sæt hovedafbryderen (1) i positionen "0".
- ▶ Tag netstikket ud af stikdåsen.
- ▶ Åbn sikringsholderen (2) med en skruetrækker.



Sikringsholderen (2) åbnes.

- ▶ Tag den sprungne sikring (1) ud.
- ▶ Sæt en reservesikring i sikringsholderen (2).
- ▶ Skub sikringsholderen (2) forsigtigt tilbage i huset, indtil den går i indgreb.



Udskiftning af multistikdåsens sikring

- ▶ Åbn sikringsholderen med en torx-skruetrækker.
- ▶ Tag sikringsholderen ud.
- ▶ Udskift sikringen i sikringsholderen.
- ▶ Skub sikringsholderen ind igen og skru den fast.



Indstilling af apparatets drift

- ▶ Sluk apparatet med hovedafbryderen, hvis det ikke bruges i længere tid.
- ▶ Tag netstikket ud af stikdåsen.
- ▶ Tag flaskerne ud.
- ▶ Rengør apparatets dele (se s. 24).
- ▶ Luk flaskeskakternes afdækninger.



Bortskaffelse af apparatet

Indpakkingsmaterialet kan genanvendes.

- ▶ Bortskaf indpakkingsmaterialet miljøvenligt efter endt levetid.



Elektriske og elektroniske apparater, som er mærket med dette symbol, må ikke bortskaffes som almindeligt husholdningsaffald. Apparaterne kan indeholde farlige og miljøskadelige stoffer.

- ▶ Bortskaf apparatet i overensstemmelse med de gældende forskrifter for dit land eller din lokalitet.
- ▶ Kontakt de lokale myndigheder eller din forhandler, hvis du har yderligere spørgsmål eller ønsker flere oplysninger om bortskaffelsen af apparatet.



EU-overensstemmelseserklæring

EU-overensstemmelseserklæringen kan rekvireres på:
<https://www.jagermeister.com/en/3-bottle-tap-machine-4th-gen>



Garantibetingelser

Producenten yder i overensstemmelse med lovgivningen, som kunden bor i, mindst 1 års garanti (i Tyskland: 2 års garanti) fra den dato, hvor apparatet blev solgt til slutbrugeren.

Garantien dækker materiale- og forarbejdningsfejl.

Garantireparationer må kun udføres af et autoriseret servicecenter. Hvis garantien tages i brug, skal den originale købsdokumentation (med købsdato) indsendes.

Garantien gælder ikke i følgende tilfælde:

- Almindelig slitage
- Forkert anvendelse, f. eks. overlæsning af apparatet, brug af ikke-tilladte tilbehørsdele
- Anvendelse af magt, skader forårsaget af en ydre påvirkning
- Skader på grund af manglende overholdelse af denne brugsanvisning
- Delvist eller fuldstændigt demonterede apparater.



Tekniske data

Apparat	
Model	G4TM
Mål (B x D x H)	29 cm x 51,4 cm x 43 cm
Netto-/bruttovægt:	20/23 kg
Spændingsforsyning	220–240 V, 50 Hz, 145 W
Netkabel	3 G, 0,75 mm ² , 250 V, 16 A 1,8 m
Kompressor	220–240 V, 50 Hz, Class I, 1/5 hp
Konstruktionstryk	Maksimalt: 150 psi minimal: 120 psi
Kølemiddel, påfyldningsmængde	R600a, 42g
Klimaklasse	ST (subtropisk: egnet til brug ved omgivelsestemperaturer fra +16 °C til +38 °C)
Temperaturen i beholderen er fra fabrikkens side indstillet til	-21 °C *
Volumen	1470 ml
Kapslingsklasse	IP55
Støjniveau	57 dB
Tilladte flaskestørrelser	200 ml, 375 ml, 500 ml, 700 ml, 750 ml, 1.000 ml, 1.140 ml

* Høje omgivelsestemperaturer kan påvirke køletiden og strømforbruget. Du kan finde flere oplysninger om hvordan en perfekt, iskold Jägermeister-shot opnås på side 23.



Dokumentation for rengøring

Ugentlig rengøring		Månedlig rengøring	
Dag for rengøringen	Underskrift	Dag for rengøringen	Underskrift

