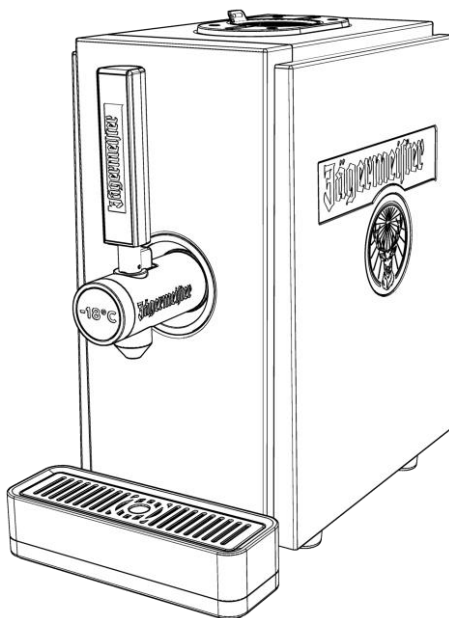




## „1 Bottle Tap Machine“ Modelis: 2.0



### Naudojimo instrukcija

Originalios instrukcijos vokiečių kalba vertimas į lietuvių kalbą

Versija: 11/2023



## **Įžanga**

Ši instrukcija padės jums saugiai naudoti „1 Bottle Tap Machine“. „1 Bottle Tap Machine“ toliau trumpai vadinama „prietaisu“.

„Jägermeister“ butelis trumpai vadinamas „buteliu“.

## **Instrukcija turi būti visuomet prieinama**

Ši instrukcija yra prietaiso dalis.

- ▶ Prieš pirmą kartą naudojant prietaisą būtina įdėmiai perskaityti instrukciją.
- ▶ Būtina laikytis šios instrukcijos nurodymų ir reikalavimų.
- ▶ Instrukciją būtina saugoti visą prietaiso naudingo naudojimo laiką.
- ▶ Instrukcija turi būti prieinama informacijai rasti.
- ▶ Jei instrukcija prarandama ar tampa neįskaitoma, ją galima atsisiųsti adresu:  
<https://www.jagermeister.com/en/1-bottle-tap-machine-2-0>
- ▶ Jei prietaisą perduodate ar perduodate kitais būdais, būtina pridėti instrukciją.

## **Autorių teisės**

Šioje instrukcijoje pateikiama informacija reglamentuojama autorių teisių. Be išankstinio „Mast-Jägermeister SE“ raštiško leidimo visą šią instrukciją ar jos dalis draudžiama bet kokia forma kopijuoti, spausdinti, filmuoti, apdoroti, dauginti arba platinti.

©11/2023 Mast-Jägermeister SE

Visos teisės saugomos.



---

## **Gamintojo adresas**

Mast-Jägermeister SE

Jägermeisterstraße 7–15

38296 Wolfenbüttel

Deutschland

Internet: [www.jaegermeister.de](http://www.jaegermeister.de)



## **Turinys**

<b>Sauga .....</b>	<b>6</b>
<b>Naudojimas laikantis nurodymų .....</b>	<b>6</b>
<b>Pagrindinės saugos nuorodos .....</b>	<b>6</b>
<b>Materialinės žalos ir veikimo trikčių prevencija .....</b>	<b>9</b>
<b>Įspėjamųjų pranešimų dizaino ypatybės.....</b>	<b>10</b>
<b>Pranešimų apie materialinę žalą dizaino ypatybės .....</b>	<b>10</b>
<b>Aprašymas.....</b>	<b>11</b>
<b>Komplektacija.....</b>	<b>11</b>
<b>Prietaisas .....</b>	<b>12</b>
<b>Paskirtis ir veikimas .....</b>	<b>13</b>
<b>Tipo lentelė .....</b>	<b>13</b>
<b>Išpakavimas ir komplektacijos patikrinimas.....</b>	<b>14</b>
<b>Prietaiso laikymas ir transportavimas .....</b>	<b>15</b>
<b>Prietaiso pastatymas ir montavimas .....</b>	<b>16</b>
<b>Prietaiso eksploatavimo pradžia .....</b>	<b>17</b>
<b>Tinklo kabelio prijungimas ir atjungimas .....</b>	<b>18</b>
<b>Butelių kamštelių uždėjimas ir nuėmimas .....</b>	<b>19</b>
<b>Butelio įstatymas ir išėmimas .....</b>	<b>20</b>
<b>Prietaiso įjungimas ir išjungimas.....</b>	<b>21</b>
<b>„Jägermeister“ išpilstymas .....</b>	<b>22</b>
<b>Prietaiso valymas.....</b>	<b>24</b>
<b>Trikčių šalinimas.....</b>	<b>26</b>
<b>Sugedusių saugiklių keitimas .....</b>	<b>28</b>
<b>Prietaiso eksploatavimo sustabdymas .....</b>	<b>29</b>



---

<b>Prietaiso šalinimas .....</b>	<b>30</b>
<b>ES atitikties deklaracija.....</b>	<b>31</b>
<b>Garantijos sąlygos.....</b>	<b>32</b>
<b>Techniniai duomenys .....</b>	<b>33</b>
<b>Valymo patvirtinimas.....</b>	<b>34</b>



## Sauga

### Naudojimas laikantis nurodymų

Prietaisas skirtas tik šaldyti ir pilstyti 35 % alkoholio tūrio „Jägermeister“. Prietaisas skirtas naudoti tik patalpoje, pvz.:

- Barai ir klubai
- Darbuotojų virtuvės parduotuvėse, biuruose ir kitose darbo vietose
- Viešbučiai, moteliai ir kiti gyvenamieji pastatai
- Nakvynės ir pusryčių įstaigos
- Maitinimo ir panašios ne mažmeninės prekybos paslaugų vietos

Naudojimui laikantis nurodymų priskiriamas šios instrukcijos skaitymas, supratimas ir nurodymų laikymasis.

Bet koks kitas naudojimas laikomas naudojimu nesilaikant nurodymų.

### Pagrindinės saugos nuorodos

#### Elektros smūgio prevencija

- Nenaudokite prietaiso lauke.
- Prietaisą įjungti tik prie tinkamai įrengto kištukinio lizdo su apsauginiais kontaktais, kurio tinklo įtampa atitinka vardinėje plokštelėje pateiktą informaciją.
- Prietaisą įjungti į gerai prieinamą kištukinį lizdą, kad trikties atveju būtų galima greitai atjungti nuo elektros tinklo.
- Prietaisą naudoti, jei prietaisas, maitinimo kištukas ir kabelis veikia tinkamai.
- Jei maitinimo kabelis yra pažeistas, jį turi pakeisti gamintojas, jo klientų aptarnavimo tarnyba arba panašios kvalifikacijos asmenys, kad būtų išvengta pavojaus.
- Maitinimo kištuką arba kabelį liesti tik sausomis rankomis.
- Maitinimo kabelio nesulenkti ir nedėti ant aštrių briaunų.
- Maitinimo kabelio nesuspausti arba nepažeisti.
- Maitinimo kabelio niekada nenaudoti kaip rankenos nešti prietaisą.
- Maitinimo kabelį nutiesti taip, kad nekiltų pavojus suklypti.



- Prieš atliekant visus darbus su prietaisu, maitinimo kištuką reikia ištraukti iš kištukinio lizdo. Tai galima padaryti tik traukiant už maitinimo kištuko.
- Jei prietaisas nenaudojamas ilgesnį laiką, maitinimo kištuką reikia ištraukti iš kištukinio lizdo.
- Prietaiso nenaudoti su išoriniu laikmačiu ar atskira nuotolinio poveikio sistema.
- Prietaiso galinėje pusėje nedėti jokių kilnojamyjū daugiaviečių kištukinių lizdų ar kitų prietaisų maitinimo šaltinių.
- Prietaisą saugoti nuo atviros ugnies ir karštų paviršių.
- Prietaisą ardyti leidžiama tik taip, kaip aprašyta šioje instrukcijoje.
- Prietaiso korpusą atidaryti draudžiama.
- Remonto atveju tiesiogiai kreiptis į vietos prekybos atstovą.
- Remontui naudoti tik originalias dalis.
- Užtikrinti, kad į prietaisą (pvz., butelio įdėklus) nebūtų įkištų daiktų.
- Vengti skysčio perpylimo ar išpylimo ant prietaiso kištukinės jungties ar kabelio. Kad elektros dalys nesusiliestų su skysčiu.
- Jei skystis prisiliečia prie elektros dalių, nedelsiant ištraukti maitinimo kištuką iš kištukinio lizdo.
- Neplauti prietaiso vandens srove.
- Nevalyti gariniu valymo įrenginiu.

## Gaisro prevencija

- Prietaisą naudoti tik sausoje ir nedulkėtoje aplinkoje.
  - Statant prietaisą laikytis šioje instrukcijoje nurodytų minimalių atstumų.
  - Prietaiso nestatyti po kabamosiomis spintomis ar pan.
  - Prietaisą saugoti nuo tiesioginių saulės spindulių.
- Prietaiso aušale yra izobutano (R600a). Netinkamai transportuojant ir pastatant gali būti pažeista šaldymo sistema. Tokiu atveju būtina atlikti toliau nurodytus veiksmus:
- Gerai išvėdinti patalpą, kurioje stovi prietaisas.
  - Prietaisą saugoti nuo atviros ugnies arba karštų paviršių.
  - Prietaise nelaikyti jokių sprogių medžiagų (pvz., aerosolių balionėlių su degiomis varančiosiomis dujomis).



## **Pavojaus uždusti prevencija**

Komplektacijoje yra smulkių dalių. Vaikai žaisdami gali smulkias dalis praryti ir dėl to uždusti.

- Užtikrinti, kad vaikai nepatektų prie smulkių dalių.
- Žaidžiant su pakuotės plėvelėmis kyla pavojus uždusti.
- Pakuotės medžiagas laikyti vaikams nepasiekiamoje vietoje.

## **Pavojų vaikams ir mažesnių gebėjimų asmenims prevencija**

Toliau nurodytiems asmenims prietaiso naudoti neleidžiama, nes priešingu atveju galimi sužalojimai:

- mažesnių fizinių, jutiminių ar psichinių gebėjimų asmenys
- asmenys, neturintys patirties ir (arba) žinių
- jaunesni nei 18 metų asmenys

## **Žalos aplinkai prevencija**

- Prietaisą ir jo sudedamąsias dalis šalinti pagal šalinimo vietoje galiojančias nuostatas.





## Materialinės žalos ir veikimo trikčių prevencija

- ▶ Prietaisą statyti ant gerai prieinamo, lygaus, sauso, karščiui atsparaus ir pakankamai stabilaus paviršiaus.
- ▶ Prietaiso nestatyti prie krašto ar paviršiaus briaunos.
- ▶ Nenuimti atraminių kojelių.
- ▶ Prietaisui neleisti nukristi.
- ▶ Vengti smūginių apkrovų.
- ▶ Nenaudoti kitų butelių, nei šioje instrukcijoje nurodyti 35 % alkoholio tūrio „Jägermeister“.
- ▶ Prietaisą bent vieną ar du kartus per mėnesį valyti, kaip aprašyta šioje instrukcijoje (žr. 24 psl.).
- ▶ Valymo patvirtinimą turi pasirašyti operatorius arba valymą atlikęs asmuo.
- ▶ Baigus valyti užtikrinti, kad prietaise neliko vandens likučių. Norint tai padaryti, šiek tiek pakreipti prietaiso galą, kad pasišalintų likęs skystis.
- ▶ Neuždengti prietaiso ventiliavimo angos.
- ▶ Atitirpimo procesui paspartinti naudoti tik šiltą vandenį.
- ▶ Visada išjungti prietaisą, kai jis nenaudojamas, kad būtų taupoma energija ir būtų apsaugoti elektriniai komponentai.



## Įspėjamųjų pranešimų dizaino ypatybės

### **ĮSPĖJIMAS**



Pranešimai su žodžiu ĮSPĖJIMAS įspėja apie pavojingą situaciją, kuri gali sukelti mirtį arba sunkų sužalojimą.

## Pranešimų apie materialinę žalą dizaino ypatybės

### ***DĖMESIO!***

Šie pranešimai įspėja apie situaciją, dėl kurios gali būti padaryta materialinė žala ir apribotas funkcionalumas.

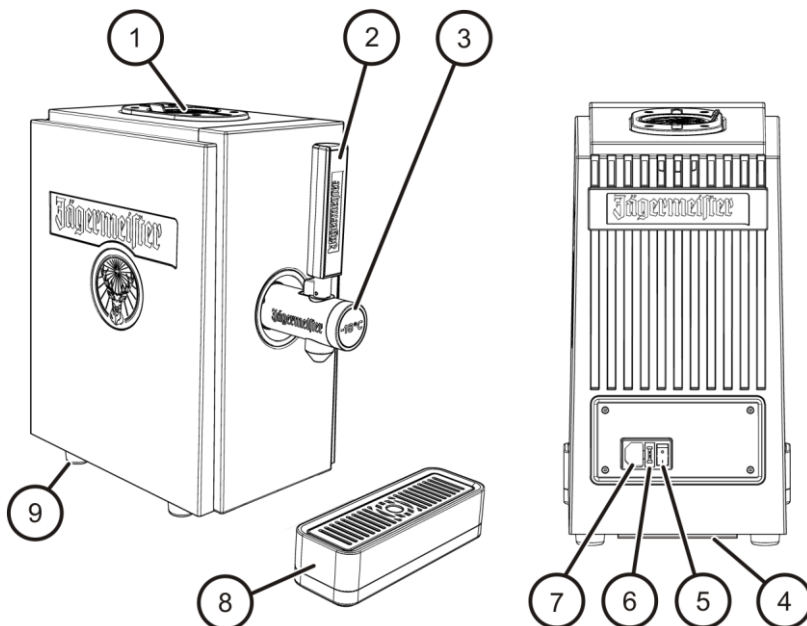


# Aprašymas

## Komplektacija

- Prietaisas
- Butelio kamštis
- Lašų surinkimo padėklas
- Maitinimo kabelis

## Prietaisai



- ① Butelio įdėklas
- ② Čiaupo rankena su ekranu
- ③ Išpilstymo čiaupas su ekranu
- ④ Oro filtras
- ⑤ Pagrindinis jungiklis

- ⑥ Saugiklių laikiklis
- ⑦ Prijungimo įvorė
- ⑧ Lašų surinkimo padėklas
- ⑨ Laikiklis



## Paskirtis ir veikimas

Prietaisas skirtas šaldyti ir pilstyti 35 % alkoholio tūrio „Jägermeister“.

Prietaise įrengta viena šaldoma talpykla ir vienas išpilstymo čiaupas.

Šaldomą talpyklą galima pripildyti „Jägermeister“ naudojant butelio įdėklus. Pagrindiniu jungikliu galima prietaisą įjungti ir išjungti.

## Tipo lentelė

Tipo lentelė pritvirtinta prietaiso viduje. Tipo lentelėje rasite informaciją apie tokius duomenis:

- Modelis
- Elektros energijos tiekimas
- Šaltnešis
- Apsaugos tipas (elektros smūgis)
- Klimato klasė



## Išpakavimas ir komplektacijos patikrinimas

### ***DĖMESIO!***

Išpakuojant galima pažeisti prietaisą.

- ▶ Atidarant pakuotę nenaudoti jokių aštrių ar smailių daiktų (pvz., peilio).

- ▶ Atsargiai atidaryti pakuotę.
- ▶ Pašalinti putplasčio įdėklus.
- ▶ Iš originalios pakuotės išimti prietaiso dalis.
- ▶ Pašalinti pakuotės medžiagą ir visas apsaugines plėveles.
- ▶ Patikrinti, ar pristatytos visos prietaiso dalys, žr. psl. 11.
- ▶ Patikrinti, ar dalių būklė nepriekaištinga.
- ▶ Susisiekti su prekybos atstovu, jei trūksta dalių ar jei jos pažeistos.



## **Prietaiso laikymas ir transportavimas**

- ▶ Prietaisą ir jo sudedamąsias dalis laikyti sausoje, nedulkėtoje vietoje.
- ▶ Prietaisą transportuoti originalioje pakuotėje vertikaliajoje padėtyje.



## Prietaiso pastatymas ir montavimas

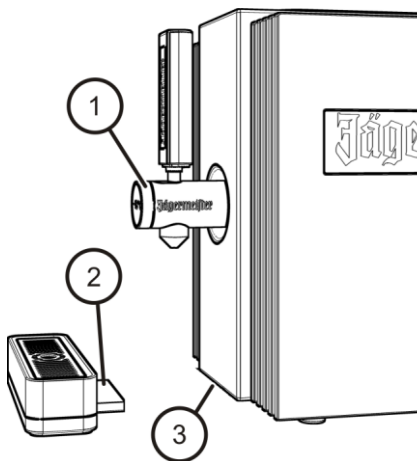
### ⚠ ĮSPĖJIMAS



Dėl perkaitusių konstrukcinių dalių gali kilti gaisras.

- ▶ Statant prietaisą laikytis šioje instrukcijoje nurodytų minimalių atstumų.
- ▶ Prietaisą saugoti nuo atviros ugnies arba karštų paviršių.
- ▶ Prietaisą saugoti nuo tiesioginių saulės spindulių.
- ▶ Prietaisą pastatyti taip, kad būtų prieinamas tinklo kištukas.

- ▶ Prietaisą statyti ant pakankamai stabilaus paviršiaus. Statant užtikrinti, kad prie galinės sienelės būtų bent 8 cm, o šonuose – bent 3 cm atstumas.
- ▶ Užtikrinti, kad išpilstymo čiaupas (1) būtų tinkamai ir tvirtai sumontuotas.
- ▶ Pastumkite lašų surinkimo padėklą (2) tarp kreipiamųjų bėgelių (3, paslėpti) po prietaisu taip, kad lašų surinkimo padėklas priglustų prie prietaiso.
- ▶ Įsitikinti, kad galinėje įrenginio dalyje esantis oro filtras yra tinkamai įdėtas (apie tai žr. 4 pad. nr., 12 psl.).



- ⓘ Po transportavimo prietaisą 24 val. palikti stovėti vertikaliai ir tik tada vėl įjungti. Jei prietaisą pajudinote, tai prieš jį įjungdami palaukite 30 minučių.





## Prietaiso eksploatavimo pradžia

- ▶ Prieš pirmą kartą naudojant prietaisą jį būtina kruopščiai išvalyti (žr. 24 psl.).
- ▶ Prietaisą prijungti prie elektros tiekimo šaltinio (žr. 18 psl.).
- ▶ Butelį įstatykite į butelio įdėklą (žr. psl. 20).
- ▶ Prietaisą įjungti (žr. psl. 21).



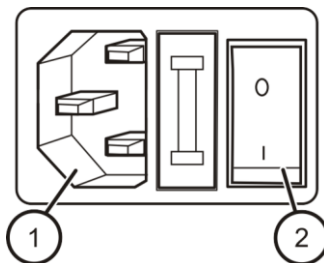
## Tinklo kabelio prijungimas ir atjungimas

### **DĖMESIO!**

Prietaisas gali būti nepataisomai sugadintas.

- ▶ Prieš prijungdami prietaisą prie maitinimo šaltinio, pripildykite jį „Jägermeister“.
- ▶ Įsitikinkite, kad bake nėra vandens likučių. Norėdami pašalinti likusį vandenį iš vamzdžių, išpilkite bent 2 cl „Jägermeister“.

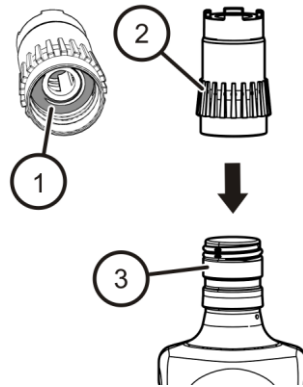
- ▶ Komplektacijoje esantį maitinimo kabelį įkišti į prietaiso prijungimo įvorę (1).
- ▶ Užtikrinti, kad pagrindinis jungiklis (2) būtų „0“ padėtyje.
- ▶ Maitinimo kištuką įkišti į pagal taisykles sumontuotą kištukinį lizdą.
- ▶ Šalinant maitinimo kabelį, jį reikia traukti už maitinimo kištuko.





## Butelių kamštelių uždėjimas ir nuėmimas

- ▶ Pirmą kartą ar pakartotinai naudojant butelių kamštelius, juos reikia pirmiau išvalyti (žr. 24 psl.).
- ▶ Užtikrinti, kad tarpiklis (1) būtų tinkamai įdėtas sriegyje.
- ▶ Nuo butelio pašalinti uždarymo dangtelį.
- ▶ Ant butelio (3) uždėti butelio kamštelį (2). Tam nedidele jėga reikia butelį sukti pagal laikrodžio rodyklę.
- ▶ Norint pašalinti butelio kamštelį (2), jį reikia nuo butelio nusukti prieš laikrodžio rodyklę.



**i** Jei savo šalyje naudojate pakartotinai nepripildomą vienkartinį butelį, taip pat nuimkite likusį plastikinį žiedą nuo butelio kaklelio.

## Butelio įstatymas ir išėmimas

### **DĖMESIO!**

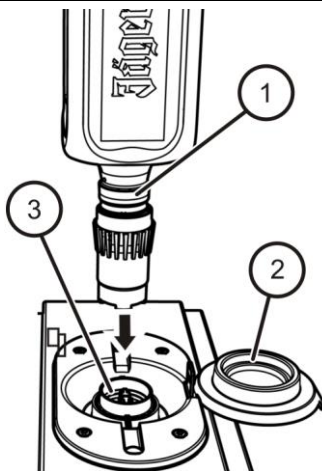
Palenkus butelį, galimi butelio kamštelio ir butelio įdėklo pažeidimai.

► Butelį į butelio įdėklą reikia įstatyti ir išimti statmenai.

- Reikia atidaryti butelio įdėklo dangtelį (2).
- Butelį (1) su uždėtu butelio kamšteliu statmenai įstatyti į butelio įdėklą (3).
- Butelį (1) atsargiai įspausti į butelio laikiklį (3).

Butelio (1) savasis svoris laiko jį reikiamoje padėtyje.

- Jei butelis (1) būtų kiek pasisukęs, aštuntosios sūkio dalies tikslumu jį reikia sulygiuoti su prietaiso priekiu.



- Išimant butelį, jį reikia statmenai traukti aukštyn, kol jis atsilaisvins iš butelio įdėklo.
- Dangtelį uždengti.
- Nuimti butelio kamštelį (žr. 19 psl.).
- Butelio kamštelį išvalyti (žr. 24 psl.) ir laikyti pakartotinai naudoti.
- Tuščią butelį pašalinti laikantis aplinkos apsaugos taisyklių.

## Prietaiso įjungimas ir išjungimas

### **DĖMESIO!**

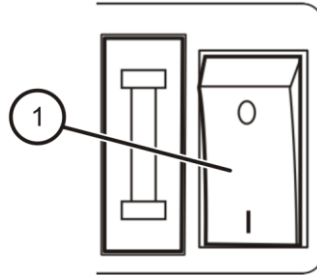
Prietaisas gali būti nepataisomai sugadintas.

- ▶ Prieš prijungdami prietaisą prie maitinimo šaltinio, pripildykite jį „Jägermeister“.
- ▶ Įsitinkinkite, kad bake nėra vandens likučių. Norėdami pašalinti likusį vandenį iš vamzdžių, išpilkite bent 2 cl „Jägermeister“.

- ▶ Įjungiant prietaisą, pagrindinį jungiklį (1) reikia įjungti į „I“ padėtį.

Įjungus prietaisą pradeda išpilstymo čiaupo ir šonų šviesos diodai. Prasideda šaldymo procesas.

- ▶ Išjungiant prietaisą, pagrindinį jungiklį (1) reikia įjungti į „0“ padėtį.

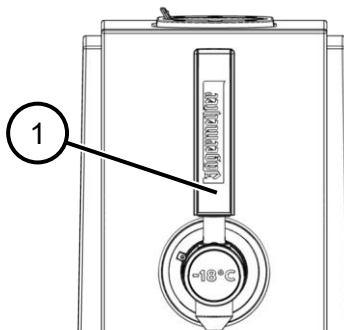


- ① Gamykloje nustatyta  $-19\text{ }^{\circ}\text{C}$  temperatūra. Aušinimo laikas yra 40–60 minučių ir gali būti ilgesnis esant aukštesnei aplinkos temperatūrai.
- ① Siekiant užtikrinti optimalią šaldymo galią, naudojamas prietaisas turi būti nuolat įjungtas. Prietaisą išjungti, jei jis nenaudojamas ilgesnį laiką.



## „Jägermeister“ išpilstymas

- ▶ Čiaupo rankenėlę (1) paspausti. Prietaisas pila „Jägermeister“.
- ▶ Čiaupo rankenėlę (1) atleisti. Išpilstymo procesas užbaigiamas.



- ⓘ Išpilstant ir keletą sekundžių po išpilstymo butelyje susidaro burbuliukų. Tai yra normalu. Jei šis procesas užtruktų ilgiau, žr. psl. 26.



### „Jägermeister“ stikliukai

Šie veiksniai gali turėti įtakos „Jägermeister“ temperatūrai stikliuke:

- Stikliuko temperatūra: jei įmanoma, naudokite stikliukus, kurie buvo iš anksto atšaldyti šaldiklyje.
- Laikas nuo „Jägermeister“ įpylimo iki patiekimo: aplinkos temperatūra labai greitai padidina „Jägermeister“ temperatūrą stikliuke.
- Įpiltų „Jägermeister“ stikliukų skaičius: jei prietaisą papildote per išpilstymą, skystis turi būti atvėsintas iki norimos temperatūros.
- Pirmasis „Jägermeister“ stikliukas būna šiltesnis: šiltesnis skystis linijose susimaišo su šaltesniu skysčiu iš bako.

**i** Įprastas „Jägermeister“ stikliukų temperatūros diapazonas yra nuo –12 °C iki –18 °C.



## Prietaiso valymas

### ĮSPĖJIMAS



Dirbant su prietaisu, galimas elektros smūgis.

- ▶ Prieš atliekant darbus su prietaisu, tinklo kištuką reikia ištraukti iš kištukinio lizdo. Tai galima padaryti traukiant už tinklo kištuko.

### ĮSPĖJIMAS



Dėl patekusio vandens ar kitų skysčių galimas trumpasis jungimas.

- ▶ Neplauti prietaiso vandens srove.
- ▶ Nevalyti gariniu valymo įrenginiu.
- ▶ Užtikrinti, kad į prietaiso korpusą nepatektų vandens ar kitų skysčių.

### **DĖMESIO!**

Netinkamai valant galimi prietaiso pažeidimai.

- ▶ Pagrindinį jungiklį įjungti į „0“ padėtį.
- ▶ Naudoti tik šiltą vandenį ir minkštas šluostas.

### **DĖMESIO!**

Sušalus prietaise likusiam vandeniui galimi prietaiso pažeidimai.

- ▶ Užtikrinti, kad šaldomose talpyklose arba vamzdynuose neliktų vandens likučių.





### **Valymas kas savaitę**

- ▶ Pagrindinį jungiklį įjungti į „0“ padėtį.
- ▶ Maitinimo kištuką ištraukti iš kištukinio lizdo.
- ▶ Išpilstymo čiaupo išleidimo angą valyti silpnu šiltu muilo šarminiu tirpalu.
- ▶ Butelius išimti (žr. 19 psl.).
- ▶ Butelių kamštelius valyti silpnu šiltu muilo šarminiu tirpalu. Tai atliekant reikia užtikrinti, kad valymo vanduo pratekėtų per butelio kamštelį.
- ▶ Iš prietaiso išimti lašų surinkimo padėklą.
- ▶ Lašų surinkimo padėklą valyti silpnu šiltu muilo šarminiu tirpalu.
- ▶ Iš prietaiso išimti oro filtrą.
- ▶ Oro filtrą valyti silpnu šiltu muilo šarminiu tirpalu.
- ▶ Nenaudoti oro filtro pakartotinai, kol jis visiškai neišdžius.
- ▶ Korpusą nuvalyti sudrėkinta šluoste, prireikus naudoti truputį ploviklio.
- ▶ Korpusą ir visas dalis nusausinti minkšta šluoste.
- ▶ Lašų surinkimo padėklą ir oro filtrą įdėti į prietaisą (žr. 16 psl.).

### **Valymas kas mėnesį**

- ▶ Pagrindinį jungiklį įjungti į „0“ padėtį.
- ▶ Maitinimo kištuką ištraukti iš kištukinio lizdo.
- ▶ Prietaisą ir jo dalis pirmiau reikia išvalyti (žr. 24 psl.).
- ▶ Išpilstymo čiaupą atidaryti ir ištuštinti prietaisą.
- ▶ Išpilstymo čiaupą uždaryti.
- ▶ Prietaisą per butelio įdėklą pripildyti šiltu vandeniu.
- ▶ Prietaisą išskalauti vandeniu.
- ▶ Norint išleisti vandenį, prietaisą reikia palenkti į priekį, kol jis bus visiškai ištuštintas.
- ▶ Butelius įstatyti (žr. 20 psl.).
- ▶ Prieš įjungdami, išleiskite bent 10 cl „Jägermeister“, kad pašalintumėte vandens likučius vamzdžiuose.



## Trikčių šalinimas

Problema	Galimos priežastys	Priemonės
„Jägermeister“ laša iš butelio įdėklo.	Sandarinimo žiedai yra netinkamoje padėtyje.	▶ Patikrinti sandarinimo žiedų tvirtinimą ir prireikus įstatyti juos į reikiamą padėtį.
	Butelių kamšteliai sugedę.	▶ Pakeisti butelių kamštelius.
	Sandarinimo žiedai sugedę.	▶ Pakeisti sandarinimo žiedus.
Prietaisas eikvoja daug energijos, o šaldymo galia nėra optimali.	Oro cirkuliacija prie prietaiso galinės sienelės ir jo apačioje turi įtakos energijos suvartojimui ir šaldymo galiai.	▶ Užtikrinti, kad (8 cm galinėje pusėje, 3 cm šonuose) būtų pakankamai laisvos erdvės. Taip pat žr. 16 psl.
Laša iš butelio.	Netinkamai užsuktas butelio kamštelis.	▶ Užtikrinti, kad butelio kamštelio padėtis būtų tinkama ir prireikus teisingai jį užsukti.
Prietaisas nešaldo ir nešviečia šviesos diodas.	Galimai perdegęs saugiklis.	▶ Pakeisti saugiklį (žr. 28 psl.).
Po tam tikro laiko prietaisas įšyla.	Užterštas oro filtras.	▶ Išvalyti oro filtrą (žr. 25 psl.). ▶ Valant vandeniu oro filtrą reikia visiškai išdžiovinti, prieš jį vėl naudojant prietaise.



Problema	Galimos priežastys	Priemonės
Aušinimo efektyvumas nėra pakankamas, nors atrodo, kad prietaisas veikia.	Temperatūros matavimas atliktas neteisingai.	<ul style="list-style-type: none"><li>▶ Aušinimo laikas. (žr. 21 psl.). Pasiektos tikslinės „Jägermeister“ temperatūros bake indikatorius yra kompresoriaus ir ventiliatoriaus išjungimas.</li><li>▶ Naudokite elektrinį termometrą su skaitmeniniu ekranu.</li><li>▶ Nematuokite pirmojo 2 cl stikliuko.</li><li>▶ Įpilkite bent 4 cl ir tuo pačiu matuokite temperatūrą tiesiai prie čiaupo išleidimo angos srauto viduryje.</li><li>▶ Nematuokite stiklinėje, nes čia temperatūra pakyla per greitai.</li></ul>
Išpilstant burbuliukų susidarymas nesibaigia po kelių sekundžių.	Prietaisas galimai sugedęs.	<ul style="list-style-type: none"><li>▶ Tokiu atveju kreipkitės į vietinį pardavėją arba platintoją.</li></ul>

- ▶ Jei negalite išspręsti problemos tokiu būdu, kreipkitės į vietinį pardavėją arba platintoją. Kontaktinius duomenis rasite važtaraštyje arba sąskaitoje.



## Sugedusių saugiklių keitimas

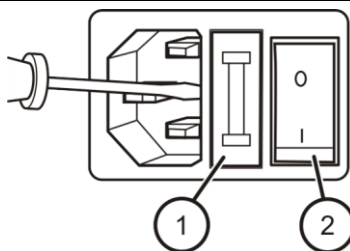
### ⚠ ĮSPĖJIMAS



Dirbant su prietaisu, galimas elektros smūgis.

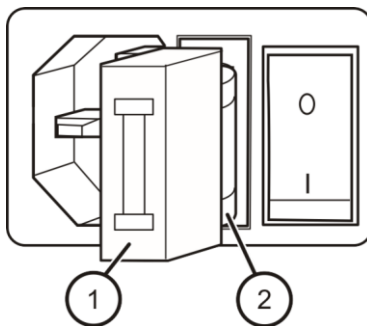
- ▶ Prieš atliekant darbus su prietaisu, tinklo kištuką reikia ištraukti iš kištukinio lizdo. Tai galima padaryti traukiant už tinklo kištuko.

- ▶ Pagrindinį jungiklį (2) įjungti į „0“ padėtį.
- ▶ Maitinimo kištuką ištraukti iš kištukinio lizdo.
- ▶ Saugiklių laikiklį (1) atidaryti naudojant atsuktuvą.



Saugiklių laikiklis (1) atsidaro.

- ▶ Pašalinti perdegusį saugiklį (2).
- ▶ Atsarginį saugiklį įkišti į saugiklių laikiklį (1).
- ▶ Saugiklių laikiklį (1) atsargiai atgal stumti į korpusą, kol jis užsifiksuos.





## **Prietaiso eksploatavimo sustabdymas**

- ▶ Ilgiau nenaudojant prietaiso jį reikia išjungti pagrindiniu jungikliu.
- ▶ Maitinimo kištuką ištraukti iš kištukinio lizdo.
- ▶ Išimkite butelį.
- ▶ Prietaiso dalis išvalyti (žr. 24 psl.).
- ▶ Vėl uždarykite butelio įdėklo dangtelį.



## Prietaiso šalinimas

Pakuotės medžiagą galima perdirbti.

- ▶ Pasibaigus eksploataavimo trukmei, pakuotės medžiagą būtina tinkamai pašalinti.



Elektros ir elektroninių prietaisų, paženklintų šiuo simboliu, neleidžiama šalinti su buitinėmis atliekomis. Prietaisuose gali būti pavojingų ir aplinkai kenksmingų medžiagų.

- ▶ Išmeskite prietaisą laikydamiesi jūsų šalyje ar vietovėje galiojančių taisyklių.
- ▶ Jei turite daugiau klausimų ar informacijos apie prietaiso išmetimą, kreipkitės į vietos valdžios institucijas arba pardavėją.



## **ES atitikties deklaracija**

ES atitikties deklaraciją galima gauti:

<https://www.jagermeister.com/en/1-bottle-tap-machine-2-0>



---

## Garantijos sąlygos

Gamintojas, laikydamasis šalies, kurioje yra kliento buveinė, teisės aktų suteikia bent vienerių metų garantiją (Vokietijoje – 2 metai) nuo datos, kai prietaisas buvo parduotas galutiniam naudotojui.

Garantija taikoma medžiagų ir apdorojimo defektams.

Garantinius remontus leidžiama vykdyti tik įgaliotiems aptarnavimo centrams. Jei pateikiamas garantijos reikalavimas, turi būti pateikiamas originalus pirkimo kvitas (su pirkimo data).

Garantija netaikoma toliau nurodytais atvejais:

- įprastas nusidėvėjimas,
- netinkamas naudojimas, pvz., prietaiso perkrova, neleistinų priedų naudojimas,
- jėgos naudojimas, pažeidimai, atsiradę dėl išorinio poveikio,
- pažeidimai, jei nesilaikoma šios naudojimo instrukcijos
- iš dalies ar visiškai išmontuojant prietaisus.



## Techniniai duomenys

Prietaisas	
Modelis	1BTMII-EU
Matmenys (P x G x A)	21 cm x 39 cm x 40,7 cm
Svoris neto / bruto	11,5 / 13,6 kg
Maitinimo tiekimas	220–240 V/AC, 50 Hz, 100 W
Maitinimo kabelis	3G, 0,75 mm <sup>2</sup> , 250 V, 10 A, 1,8 m
Kompresorius	220–240 V, 50 Hz, 90 W
Suprojektuotas slėgis	maksimaliai: 0,5 MPa min.: 0,1 MPa
Šaltnešis, pripildymo kiekis	R600a, 17 g
Klimato klasė	ST (subtropinis: tinkamas naudoti esant aplinkos temperatūrai nuo +16 °C iki +38 °C)
Temperatūros gamyklinis nustatymas bake	–19 °C *
Naudingoji talpa	950 ml
Apsaugos klasė	IP52
Triukšmo lygis	43 dB
Leistinas butelių dydis	200 ml, 375 ml, 500 ml, 700 ml, 750 ml, 1000 ml, 1140 ml

\* Aukšta aplinkos temperatūra gali turėti įtakos aušinimo laikui ir energijos suvartojimui. Daugiau informacijos apie idealaus, šalto „Jägermeister“ gėrimo paruošimą žr. 22 psl.



# Valymo patvirtinimas

Valymas kas savaitę		Valymas kas mėnesį	
Valymo data	Parašas	Valymo data	Parašas

