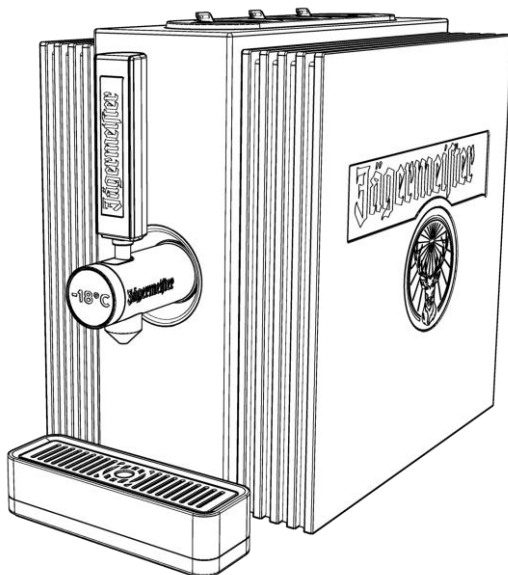




Tap Machine Modelo: G4TM



Instruções de utilização

Tradução portuguesa do manual de instruções original em alemão

Versão: 11/2023



Prefácio

Este manual de instruções serve de apoio à utilização segura da Tap Machine “G4TM”. A Tap Machine “G4TM” é designada de seguida por “aparelho”, na sua forma abreviada.

A garrafa Jägermeister é designada por “garrafa”, na sua forma abreviada.

Manter o manual de instruções disponível

Este manual de instruções é parte integrante do aparelho.

- ▶ Ler atentamente o manual de instruções antes da primeira utilização do aparelho.
- ▶ Observar as instruções e especificações presentes neste manual de instruções.
- ▶ Conservar o manual de instruções durante o período de utilização do aparelho.
- ▶ Manter o manual de instruções disponível para consulta.
- ▶ Se o manual de instruções for perdido ou ficar ilegível, o mesmo encontra-se disponível para download em:
<https://www.jagermeister.com/en/3-bottle-tap-machine-4th-gen>
- ▶ Incluir o manual de instruções caso o aparelho seja vendido ou transmitido de outra forma.

Direitos de autor

Este manual de instruções contém informações sujeitas a direitos de autor. Sem o consentimento prévio por escrito da Mast-Jägermeister SE, este manual de instruções não pode ser copiado, impresso, filmado, trabalhado, duplicado ou distribuído sob qualquer forma, seja na íntegra ou em parte.

©11/2023 Mast-Jägermeister SE

Todos os direitos reservados.



Endereço do fabricante

Mast-Jägermeister SE

Jägermeisterstraße 7–15

38296 Wolfenbüttel

Deutschland

Internet: www.jaegermeister.de



Índice

Segurança.....	6
Utilização prevista	6
Avisos básicos de segurança	6
Evitar choques elétricos	6
Evitar incêndios	8
Evitar o perigo de asfixia	8
Evitar perigos para crianças e pessoas com capacidades reduzidas	8
Evitar danos ambientais	8
Evitar danos materiais e falhas de funcionamento.....	9
Características de apresentação dos avisos de atenção.....	10
Características de apresentação dos avisos relativos a danos materiais	10
Descrição.....	11
Volume de fornecimento.....	11
Aparelho	12
Tarefa e função	13
Placa de características	13
Desembalar e verificar o volume de fornecimento	14
Armazenar e transportar o aparelho.....	15
Instalar e montar o aparelho.....	16
Colocar o aparelho em funcionamento	17
Ligar e retirar o cabo de alimentação	18
Colocar e retirar o bujão da garrafa.....	19



Colocar e retirar a garrafa.....	20
Ligar e desligar o aparelho.....	21
Dispensar Jägermeister.....	23
Limpar o aparelho.....	24
Eliminar avarias.....	27
Substituir o fusível com defeito.....	30
Colocar o aparelho fora de serviço.....	31
Eliminar o aparelho.....	32
Declaração de Conformidade UE.....	33
Condições da garantia.....	34
Dados técnicos.....	35
Comprovativo de limpeza.....	36



Segurança

Utilização prevista

O aparelho destina-se exclusivamente à refrigeração e dispensação de Jägermeister com 35% de vol. O aparelho está previsto para a utilização em espaços interiores, tais como, por ex.:

- Bares e discotecas
- Copas para pessoal em lojas, escritórios e outros ambientes de trabalho
- Hotéis, motéis e outras unidades de alojamento
- Alojamentos com “Bed & Breakfast”
- Catering e aplicações semelhantes não comerciais

A utilização prevista inclui a leitura, a compreensão e o cumprimento das instruções presentes neste manual de instruções.

Qualquer outra utilização é expressamente considerada como não prevista.

Avisos básicos de segurança

Evitar choques elétricos

- Não utilizar o aparelho no exterior.
- Ligar o aparelho apenas a uma tomada devidamente instalada, com contactos de proteção cuja tensão de rede corresponda às especificações da placa de características.
- Ligar o aparelho a uma tomada de fácil acesso, para que seja possível desligá-lo rapidamente da rede elétrica em caso de uma avaria.
- Utilizar o aparelho quando este, a ficha de alimentação ou o cabo estiverem a funcionar corretamente.
- Se o cabo de alimentação estiver danificado, o mesmo tem de ser substituído pelo fabricante, pelo respetivo serviço de apoio ao cliente ou por pessoas com qualificação semelhante, de forma a evitar perigos.
- Tocar na ficha de alimentação ou no cabo apenas com as mãos secas.
- Não dobrar ou colocar o cabo de alimentação sobre arestas vivas.
- Não apertar ou danificar o cabo de alimentação.



- Nunca utilizar o cabo de alimentação como alça de transporte.
- Colocar o cabo de alimentação de modo que não represente um perigo de tropeçamento.
- Antes de todos os trabalhos no aparelho, retirar a ficha de alimentação da tomada. Ao fazê-lo, tirar apenas a ficha de alimentação.
- Se o aparelho não for utilizado durante um período prolongado, retirar a ficha de alimentação da tomada.
- Não utilizar o aparelho com um temporizador externo ou um sistema de controlo remoto separado.
- Não colocar tomadas múltiplas portáteis ou fontes de alimentação de outros aparelhos na parte de trás do aparelho.
- Proteger o aparelho de chamas abertas e superfícies quentes.
- Desmontar o aparelho exclusivamente dentro dos limites descritos neste manual.
- Nunca abrir a carcaça do aparelho.
- Em caso de reparações, contactar diretamente o distribuidor local.
- Em caso de reparações, utilizar apenas peças originais.
- Assegurar que não são inseridos quaisquer objetos no aparelho (por ex., nos compartimentos das garrafas).
- Evitar o transbordamento ou derrame de líquido sobre a ligação de ficha do aparelho ou sobre o cabo, a fim de evitar que as peças elétricas entrem em contacto com o líquido.
- Se entrar líquido nas peças elétricas, retirar imediatamente a ficha de alimentação da tomada.
- Não limpar o aparelho com jatos de água.
- Não utilizar um aparelho de limpeza a vapor para a limpeza.
- Para os aparelhos que são conectados na tomada de extensão elétrica, são aplicáveis as seguintes condições eletrotécnicas:
 - Tensão 220 ~ 240 V
 - Corrente máxima 10 A
 - Potência máxima 2300 W



Evitar incêndios

- Utilizar o aparelho apenas num ambiente seco e sem pó.
- Durante a instalação do aparelho, observar as distâncias mínimas especificadas neste manual de instruções.
- Não colocar o aparelho por baixo de armários suspensos ou semelhantes.
- Proteger o aparelho da radiação solar direta.

O líquido de refrigeração do aparelho contém isobutano (R600a). Em caso de transporte e instalação incorretos, o circuito de refrigeração pode ficar danificado. Neste caso, proceder da seguinte forma:

- Ventilar bem o espaço em que o aparelho se encontra.
- Proteger o aparelho de chamas abertas ou superfícies quentes.
- Não armazenar substâncias explosivas (por ex., latas de spray com gases propulsores inflamáveis) no aparelho.

Evitar o perigo de asfixia

O volume de fornecimento contém peças pequenas. As crianças podem engolir as peças pequenas enquanto brincam e asfixiar com as mesmas.

- Assegurar que as crianças não tenham acesso às peças pequenas.

Existe perigo de asfixia ao brincar com películas de embalagem.

- Manter o material de embalagem afastado das crianças.

Evitar perigos para crianças e pessoas com capacidades reduzidas

As seguintes pessoas não podem utilizar o aparelho, uma vez que, caso contrário, podem ocorrer ferimentos:

- Pessoas com capacidades físicas, sensoriais ou mentais reduzidas
- Pessoas com falta de experiência e/ou conhecimentos
- Pessoas com idade inferior a 18 anos

Evitar danos ambientais

- Eliminar o aparelho e os respetivos componentes em conformidade com os regulamentos em vigor no local de utilização.





Evitar danos materiais e falhas de funcionamento

- ▶ Colocar o aparelho numa superfície facilmente acessível, nivelada, seca, resistente ao calor e suficientemente estável.
- ▶ Não colocar o aparelho na borda ou no canto da superfície.
- ▶ Não retirar os pés de apoio.
- ▶ Não deixar cair o aparelho.
- ▶ Evitar cargas de impacto.
- ▶ Não utilizar quaisquer outras garrafas além das Jägermeister com 35% de vol., especificadas neste manual de instruções.
- ▶ Limpar o aparelho pelo menos uma a duas vezes por mês, conforme descrito neste manual de instruções (consultar a página 24).
- ▶ Providenciar a assinatura do comprovativo de limpeza por parte da entidade operadora ou pela pessoa responsável pela limpeza.
- ▶ Após a limpeza, certificar-se de que não existe água residual no aparelho. Para tal, inclinar ligeiramente o aparelho na extremidade para remover o líquido restante.
- ▶ Não tapar a abertura de ventilação no aparelho.
- ▶ Utilizar apenas água quente para acelerar o processo de descongelação.
- ▶ Desligar completamente o aparelho se o mesmo não for utilizado, de forma a poupar energia e conservar os componentes elétricos.



Características de apresentação dos avisos de atenção

 ATENÇÃO	
	Os avisos com a palavra ATENÇÃO advertem para uma situação perigosa que pode culminar em morte ou ferimentos graves.

Características de apresentação dos avisos relativos a danos materiais

ADVERTÊNCIA!	
	Estes avisos advertem para uma situação que pode dar origem a danos materiais e a uma funcionalidade limitada.

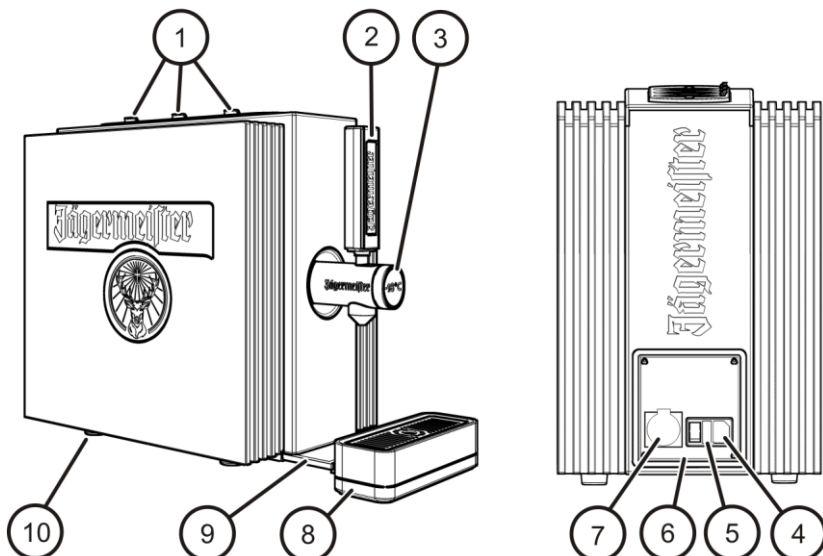


Descrição

Volume de fornecimento

- Aparelho
- 3 bujões da garrafa
- Tabuleiro coletor
- Cabo de alimentação
- 2 fusíveis sobressalentes
- Filtro de ar

Aparelho



- ① Compartimentos das garrafas
- ② Manípulo basculante com display
- ③ Torneira dispensadora com display
- ④ Conector fêmea
- ⑤ Porta-fusível

- ⑥ Interruptor principal
- ⑦ Tomada de extensão elétrica
- ⑧ Tabuleiro coletor
- ⑨ Filtro de ar
- ⑩ Pé de apoio



Tarefa e função

O aparelho destina-se à refrigeração e dispensação de Jägermeister com 35% de vol.

O aparelho dispõe de um reservatório de refrigeração e de uma torneira dispensadora. O reservatório de refrigeração pode ser enchido com Jägermeister através dos compartimentos das garrafas. O aparelho pode ser ligado e desligado através do interruptor principal.

Placa de características

A placa de características está situada na parte de trás do aparelho. Na placa de características, podem ser encontradas especificações relativas aos seguintes pontos:

- Modelo
- Alimentação de energia
- Agente refrigerante
- Tipo de proteção (choque elétrico)
- Classe climática



Desembalar e verificar o volume de fornecimento

ADVERTÊNCIA!

Possíveis danos no aparelho ao desembalar.

- ▶ Não utilizar objetos afiados ou pontiagudos durante a abertura da embalagem (por ex., facas).

- ▶ Abrir cuidadosamente a embalagem.
- ▶ Retirar as inserções de espuma.
- ▶ Retirar as peças do aparelho da embalagem original.
- ▶ Retirar o material de embalagem e toda a película protetora.
- ▶ Verificar se todas as peças do aparelho foram fornecidas, consultar a página 11.
- ▶ Verificar se as peças estão em perfeitas condições.
- ▶ Contactar o distribuidor se estiverem peças em falta ou danificadas.



Armazenar e transportar o aparelho

- ▶ Conservar o aparelho e respetivos componentes num local seco e sem pó.
- ▶ Transportar o aparelho na vertical, na embalagem original.



Instalar e montar o aparelho

⚠️ ATENÇÃO



Possibilidade de incêndio devido a componentes superaquecidos.

- ▶ Durante a instalação do aparelho, observar as distâncias mínimas especificadas neste manual de instruções.
- ▶ Proteger o aparelho de chamas abertas ou superfícies quentes.
- ▶ Proteger o aparelho da radiação solar direta.
- ▶ Instalar o aparelho de modo que a ficha de alimentação esteja acessível.

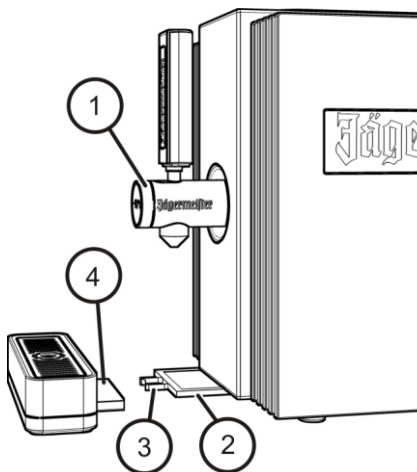
▶ Instalar o aparelho sobre uma superfície suficientemente estável. Ao fazê-lo, assegurar que é mantida uma distância de, pelo menos, 8 cm na parede traseira e de, pelo menos, 3 cm nos lados.

▶ Certificar-se de que a torneira dispensadora (1) está corretamente fixada e montada.

▶ Empurrar o filtro de ar (2) entre as calhas de guia laterais, por baixo do aparelho.

▶ Posicionar o tabuleiro coletor (4) no entalhe, localizado à frente do filtro de ar.

▶ Fixar o tabuleiro coletor (4) com o gancho (3).



ⓘ Após um transporte, manter o aparelho na vertical durante 24 horas antes de o voltar a ligar. Se o aparelho tiver sido deslocado, aguardar 30 minutos antes da ativação.



Colocar o aparelho em funcionamento

- ▶ Limpar minuciosamente o aparelho antes da primeira utilização (consultar a página 24).
- ▶ Ligar o aparelho à alimentação elétrica (consultar a página 18).
- ▶ Colocar as garrafas nos compartimentos das garrafas (consultar a página 20).
- ▶ Ligar o aparelho (consultar a página 21).

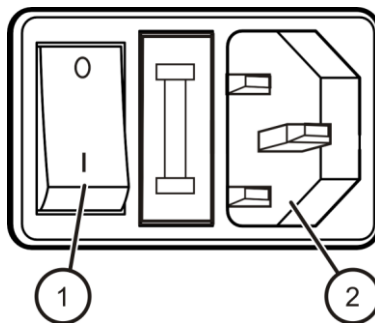
Ligar e retirar o cabo de alimentação

ADVERTÊNCIA!

O aparelho pode sofrer danos irreversíveis.

- ▶ Antes de ligar à corrente elétrica, encher o aparelho com Jägermeister.
- ▶ Certificar-se de que não se encontra qualquer água residual no reservatório. Para remover a eventual água residual das tubagens, dispensar, pelo menos, 2 cl de Jägermeister.

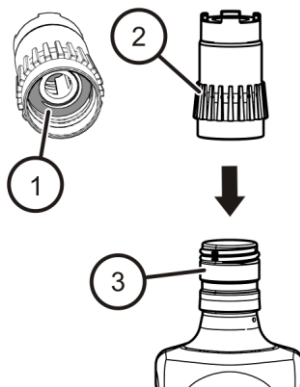
- ▶ Ligar o cabo de alimentação incluído no volume de fornecimento no conector fêmea (1) do aparelho.
- ▶ Certificar-se de que o interruptor principal (2) está na posição “0”.
- ▶ Inserir a ficha de alimentação numa tomada devidamente instalada.
- ▶ Para retirar, tirar o cabo de alimentação na ficha de alimentação.





Colocar e retirar o bujão da garrafa

- ▶ Limpar primeiro o bujão da garrafa, aquando da primeira utilização e nova utilização (consultar a página 24).
- ▶ Certificar-se de que o vedante (1) assenta corretamente na rosca.
- ▶ Retirar a tampa de fecho da garrafa.
- ▶ Colocar o bujão (2) na garrafa (3). Ao fazê-lo, rodar a garrafa no sentido dos ponteiros do relógio com força moderada.
- ▶ Para retirar, rodar ao bujão da garrafa (2) no sentido contrário ao dos ponteiros do relógio, para fora da garrafa.



- ⓘ Caso seja utilizada uma garrafa descartável não reutilizável no país em questão, retirar também o anel de plástico que permanece no gargalo da garrafa.

Colocar e retirar a garrafa

ADVERTÊNCIA!

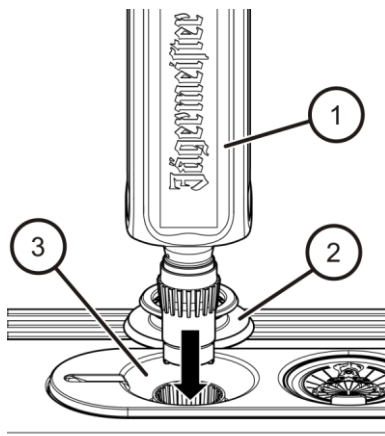
Possibilidade de danos no bujão da garrafa e no compartimento da garrafa devido a inclinação da garrafa.

- ▶ Colocar e retirar a garrafa na vertical, no compartimento da garrafa.

- ▶ Abrir a tampa (2) do compartimento da garrafa.
- ▶ Colocar a garrafa (1) com o bujão da garrafa instalada na vertical, no compartimento da garrafa (3).
- ▶ Pressionar cuidadosamente a garrafa (1) no compartimento da garrafa (3).

O próprio peso da garrafa (1) mantém-na fixa na sua posição.

- ▶ Se a garrafa (1) estiver ligeiramente torcida, alinhá-la com a parte frontal do aparelho, rodando-a uma oitava rotação.
- ▶ Para retirar, puxar a garrafa na vertical, para cima, até esta sair do compartimento da garrafa.
- ▶ Fechar a tampa.
- ▶ Retirar o bujão da garrafa (consultar a página 19).
- ▶ Limpar o bujão da garrafa (consultar a página 24) e conservar para nova utilização.
- ▶ Eliminar a garrafa vazia de forma ecológica.



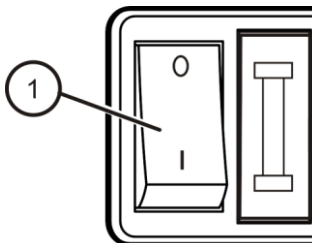
Ligar e desligar o aparelho

ADVERTÊNCIA!

O aparelho pode sofrer danos irreversíveis.

- ▶ Antes de ligar à corrente elétrica, encher o aparelho com Jägermeister.
- ▶ Certificar-se de que não se encontra qualquer água residual no reservatório. Para remover a eventual água residual das tubagens, dispensar, pelo menos, 2 cl de Jägermeister.

- ▶ Para ligar, comutar o interruptor principal (1) para a posição “1”.
- ▶ Para desligar, comutar o interruptor principal (1) para a posição “0”.



- i** A temperatura de refrigeração está definida de fábrica em -21 °C. O tempo de refrigeração tem uma duração de 40 a 60 minutos e pode ser superior em caso de temperaturas ambiente superiores.
- i** Para alcançar um desempenho de refrigeração ideal, o aparelho deve estar ligado continuamente durante o funcionamento. Desligar o aparelho se o mesmo não for utilizado durante um período prolongado.
- i** Se a quantidade de Jägermeister presente no reservatório de refrigeração for inferior a 700 ml, a iluminação do display apaga e o processo de refrigeração também é parado. Encher sempre o reservatório de refrigeração atempadamente.



O seguinte aviso aplica-se a todos os aparelhos com números de série:

- EU000101 (julho 2021) — EU007876 (agosto 2023)
- UK000101 (julho 2021) — UK001828 (março 2023)

i Se a quantidade de Jägermeister presente no reservatório de refrigeração for inferior a 650 ml, a iluminação do display apaga e o processo de refrigeração também é parado. Encher sempre o reservatório de refrigeração atempadamente.

O seguinte aviso aplica-se a todos os aparelhos com números de série: EU007877 — EU008153

i O processo de refrigeração deixa de parar quando é alcançado um nível de enchimento igual ou inferior a 650 ml. O display verde na torneira dispensadora brilha continuamente.

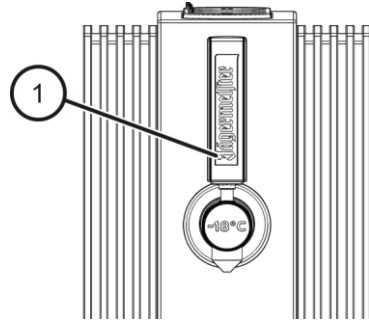
O seguinte aviso aplica-se a todos os aparelhos a partir do número de série EU007732 (agosto 2023):

i Estas versões de aparelhos dispõem igualmente de novas funções de indicação para a indicação do nível de enchimento, da fase de refrigeração e da temperatura de dispensação alcançada.

- Se o nível do líquido for inferior a 650 ml: o display verde pisca.
- Se o nível do líquido for superior a 650 ml e o aparelho se encontrar no processo de refrigeração: o display verde não brilha.
- Se o nível do líquido for superior a 650 ml e o aparelho tiver alcançado a temperatura de refrigeração ideal: o display verde brilha.

Dispensar Jägermeister

- ▶ Pressionar o manípulo basculante (1).
- O aparelho dispensa Jägermeister.
- ▶ Soltar o manípulo basculante (1).
- O processo de dispensação é terminado.



- i** Durante a dispensação e alguns segundos após a mesma, formam-se bolhas na garrafa. Isto é normal. Se este processo for mais demorado, consultar a página 27.

Shots de Jägermeister

Os seguintes fatores podem influenciar a temperatura dos shots de Jägermeister no copo:

- Temperatura do copo: se possível, utilizar copos previamente refrigerados no compartimento de congelação.
- Tempo desde a dispensação de Jägermeister até ao momento de servir: a temperatura ambiente aumenta muito rapidamente a temperatura de Jägermeister no copo.
- Quantidade de shots de Jägermeister dispensados: se o aparelho for enchido durante o processo de dispensação, o líquido tem de ser refrigerado primeiro até à temperatura pretendida.
- Por norma, o primeiro shot de Jägermeister é mais quente: o líquido mais quente nas tubagens é misturado com o líquido mais frio do reservatório.

- i** O intervalo de temperatura habitual dos shots de Jägermeister dispensados é de -12 °C a -18 °C.



Limpar o aparelho

ATENÇÃO



Possível choque elétrico durante os trabalhos no aparelho.

- ▶ Antes dos trabalhos no aparelho, retirar a ficha de alimentação da tomada. Ao fazê-lo, tirar a ficha de alimentação.

ATENÇÃO



Possibilidade de curto-circuito devido a entrada de água ou outros líquidos.

- ▶ Não limpar o aparelho com jatos de água.
- ▶ Não utilizar um aparelho de limpeza a vapor para a limpeza.
- ▶ Assegurar que não entra água ou outros líquidos na carcaça do aparelho.

ADVERTÊNCIA!

Possibilidade de danos no aparelho devido a limpeza incorreta.

- ▶ Comutar o interruptor principal para a posição "0".
- ▶ Utilizar apenas água quente e panos macios.

ADVERTÊNCIA!

Possibilidade de danos no aparelho devido a congelamento da água residual no aparelho.

- ▶ Certificar-se de que não fica água residual nos reservatórios de refrigeração ou nas tubagens.



Limpeza semanal

- ▶ Comutar o interruptor principal para a posição “0”.
- ▶ Tirar a ficha de alimentação da tomada.
- ▶ Limpar a saída da torneira dispensadora com uma solução de água com sabão suave e quente.
- ▶ Retirar as garrafas (consultar a página 19).
- ▶ Limpar os bujões das garrafas com uma solução de água com sabão suave e quente. Ao fazê-lo, certificar-se de que a água de lavagem corre pelos bujões das garrafas.
- ▶ Retirar o tabuleiro coletor do aparelho.
- ▶ Limpar o tabuleiro coletor com uma solução de água com sabão suave e quente.
- ▶ Retirar o filtro de ar do aparelho.
- ▶ Lavar o filtro de ar com uma solução de água com sabão suave e quente.
- ▶ Reutilizar o filtro de ar apenas após a secagem completa.
- ▶ Limpar a carcaça com um pano humedecido e, event., com um pouco de detergente.
- ▶ Secar a carcaça e todas as peças com um pano macio.
- ▶ Colocar o tabuleiro coletor e o filtro de ar no aparelho (consultar a página 16).



Limpeza mensal

- ▶ Comutar o interruptor principal para a posição “0”.
- ▶ Retirar a ficha de alimentação da tomada.
- ▶ Limpar o aparelho e respetivas peças (consultar a página 24).
- ▶ Abrir a torneira dispensadora e esvaziar o aparelho.
- ▶ Fechar a torneira dispensadora.
- ▶ Encher o aparelho com água quente através do compartimento da garrafa.
- ▶ Enxaguar o aparelho com a água.
- ▶ Para drenar a água, inclinar o aparelho para a frente até o mesmo estar completamente esvaziado.
- ▶ Colocar as garrafas (consultar a página 20).
- ▶ Antes de ligar, dispensar pelo menos 10 cl de Jägermeister, para remover eventuais resíduos de água presentes nas tubagens.



Eliminar avarias

Problema	Possíveis causas	Medidas
Goteja Jägermeister do compartimento da garrafa.	Os anéis de vedação não estão assentes na sua posição.	► Verificar o assento dos anéis de vedação; event. colocá-los na respetiva posição.
	Os bujões das garrafas estão com defeito.	► Substituir os bujões das garrafas.
	Os anéis de vedação estão com defeito.	► Substituir os anéis de vedação.
O aparelho consome muita energia e o desempenho de refrigeração não é o ideal.	A circulação do ar na parede traseira e na parte inferior do aparelho influenciam a energia e o desempenho de refrigeração.	► Certificar-se de que existe espaço livre suficiente (8 cm na parte traseira, 3 cm nos lados). Para isso, consultar também a página 16.
A garrafa goteja.	Os bujões das garrafas não estão corretamente enroscados.	► Certificar-se de que os bujões das garrafas assentam corretamente; event., enroscar corretamente.
O aparelho não refrigera e os LEDs não brilham.	O fusível pode estar queimado.	► Substituir o fusível (consultar a página 30).



Problema	Possíveis causas	Medidas
<p>O desempenho de refrigeração não é suficiente, apesar de o aparelho parecer estar a funcionar corretamente.</p>	<p>A medição da temperatura não foi executada corretamente.</p>	<ul style="list-style-type: none"> ▶ Observar o tempo de pré-refrigeração (consultar a página 21). O indicador de alcance da temperatura-alvo de Jägermeister no reservatório de refrigeração é a desativação do compressor e da ventoinha.. ▶ Utilizar um termómetro elétrico com indicação digital. ▶ Não medir o primeiro shot de 2cl. ▶ Dispensar pelo menos 4cl e, ao mesmo tempo, medir diretamente a temperatura na saída da torneira dispensadora, no centro do fluxo. ▶ Não medir no copo, porque a temperatura aumenta muito rapidamente aí.
<p>O aparelho conectado à tomada de extensão elétrica não funciona.</p>	<p>O fusível pode estar queimado.</p>	<ul style="list-style-type: none"> ▶ Substituir o fusível (consultar a página 30).



Problema	Possíveis causas	Medidas
O aparelho vai ficando gradualmente mais quente.	O filtro de ar está sujo.	<ul style="list-style-type: none">▶ Limpar o filtro de ar (consultar a página 24).▶ Ao limpar com água, secar completamente o filtro de ar antes de utilizar novamente o aparelho.
Após a dispensação, a formação de bolhas não para após alguns segundos.	O aparelho pode estar com defeito.	<ul style="list-style-type: none">▶ Neste caso, entrar em contacto com o vendedor ou o distribuidor local.

- ▶ Se não for possível resolver o problema desta forma, entrar em contacto com o vendedor ou o distribuidor local. As informações de contacto podem ser encontradas na guia de remessa ou na fatura.

Substituir o fusível com defeito

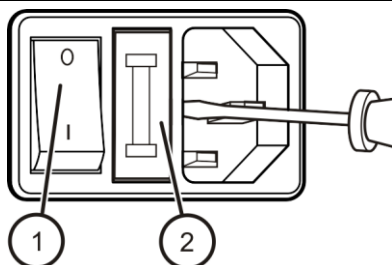
ATENÇÃO



Possível choque elétrico durante os trabalhos no aparelho.

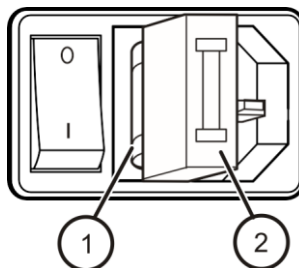
- ▶ Antes dos trabalhos no aparelho, retirar a ficha de alimentação da tomada. Ao fazê-lo, tirar a ficha de alimentação.

- ▶ Comutar o interruptor principal (1) para a posição “0”.
- ▶ Tirar a ficha de alimentação da tomada.
- ▶ Abrir o porta-fusível (2) com uma chave de fendas.



O porta-fusível (2) abre.

- ▶ Retirar o fusível queimado (1).
- ▶ Inserir o fusível sobressalente no porta-fusível (2).
- ▶ Empurrar cuidadosamente o porta-fusível (2) de volta para a carcaça, até o mesmo encaixar no lugar.



Substituir o fusível da tomada de extensão elétrica

- ▶ Abrir o porta-fusível com uma chave de fendas Torx.
- ▶ Retirar o porta-fusível.
- ▶ Substituir o fusível no porta-fusível.
- ▶ Voltar a inserir o porta-fusível e aparafusar.



Colocar o aparelho fora de serviço

- ▶ Em caso de não utilização prolongada, desligar o aparelho no interruptor principal.
- ▶ Tirar a ficha de alimentação da tomada.
- ▶ Retirar as garrafas.
- ▶ Limpar as peças do aparelho (consultar a página 24).
- ▶ Fechar as tampas dos compartimentos das garrafas.



Eliminar o aparelho

O material de embalagem é reciclável.

- ▶ Eliminar ecologicamente o material de embalagem após terminada a vida útil.



Os aparelhos elétricos e eletrónicos identificados com este símbolo não podem ser eliminados juntamente com os resíduos domésticos. Os aparelhos podem conter substâncias perigosas e nocivas para o meio ambiente.

- ▶ Eliminar o aparelho de acordo com os regulamentos em vigor no país ou local em questão.
- ▶ Para questões adicionais ou informações sobre a eliminação do aparelho, entrar em contacto com as autoridades locais ou com o respetivo vendedor.



Declaração de Conformidade UE

A Declaração de Conformidade UE pode ser solicitada em:
<https://www.jagermeister.com/en/3-bottle-tap-machine-4th-gen>



Condições da garantia

O fabricante fornece uma garantia de pelo menos um ano, de acordo com a legislação do país onde o cliente tem o seu local de residência, (na Alemanha: 2 anos) a partir da data em que o aparelho foi vendido ao utilizador final.

A garantia cobre defeitos de material e de fabrico.

As reparações de garantia apenas podem ser realizadas por um centro de serviço autorizado. Se a garantia for reclamada, deve ser apresentado o comprovativo original de compra (com data da compra).

A garantia não se aplica nos seguintes casos:

- Desgaste natural,
- Utilização incorreta, por ex., sobrecarga do aparelho, utilização de acessórios não permitidos,
- Uso da força, danos que tenham sido causados por influência externa,
- Danos resultantes do incumprimento destas instruções de utilização
- Aparelhos parcial ou completamente desmontados.



Dados técnicos

Aparelho	
Modelo	G4TM
Dimensões (L x P x A)	29 cm x 51,4 cm x 43 cm
Peso líquido/bruto:	20/23 kg
Alimentação da tensão	220–240 V, 50 Hz, 145 W
Cabo de alimentação	3 G, 0,75 mm ² , 250 V, 16 A 1,8 m
Compressor	220–240 V, 50 Hz, classe I, 1/5 hp
Pressão nominal	Máx.: 150 psi mín.: 120 psi
Agente refrigerante, quantidade de enchimento	R600a, 42 g
Classe climática	ST (subtropical: adequado para a utilização em temperaturas ambiente de +16 °C a +38 °C)
Configuração de fábrica da temperatura no reservatório	-21 °C*
Conteúdo útil	1470 ml
Classe de proteção	IP55
Nível de ruído	57 dB
Tamanhos de garrafas permitidos	200 ml, 375 ml, 500 ml, 700 ml, 750 ml, 1000 ml, 1140 ml

* Temperaturas ambiente elevadas podem influenciar o tempo de refrigeração e o consumo de corrente elétrica. Para mais informações sobre como obter shots perfeitos e bem gelados de Jägermeister, consultar a página 23.

