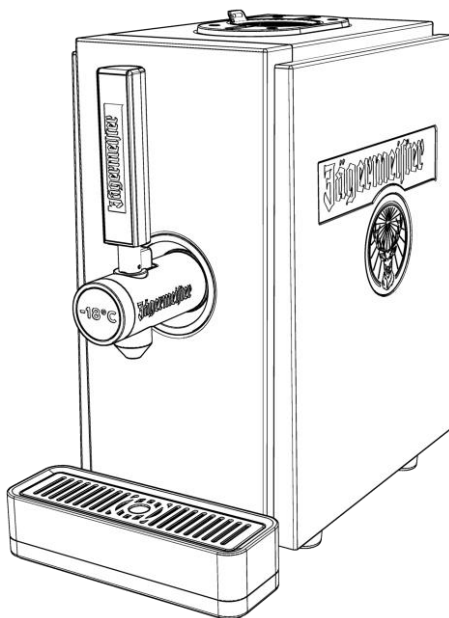




1 Bottle Tap Machine

Model: 2,0



Navodila za uporabo

Slovenski prevod nemških originalnih navodil

Stanje: 11/2023



Uvod

Ta navodila za uporabo vam pomagajo pri varni uporabi točilne naprave 1 Bottle Tap Machine. Točilna naprava 1 Bottle Tap Machine v nadaljevanju na kratko imenovana "naprava".

Steklenica Jägermeister je na kratko imenovana "steklenica".

Navodila hraniti v bližini

Ta navodila so sestavni del naprave.

- ▶ Navodila pred prvo uporabo pozorno preberite.
- ▶ Upoštevajte napotke in podatke v teh navodilih.
- ▶ Navodila hranite za celotno obdobje uporabe naprave.
- ▶ Navodila imejte v bližini, da jih lahko po potrebi prebirate.
- ▶ Če navodila izgubite ali če postanejo nečitljiva, jih lahko prenesete z naslednjega naslova:
<https://www.jagermeister.com/en/1-bottle-tap-machine-2-0>
- ▶ Če napravo prodate ali izročite drugi osebi, vselej priložite tudi navodila.

Avtorske pravice

Ta navodila vsebujejo informacije, ki so zaščitene z avtorskimi pravicami. Brez predhodnega pisnega dovoljenja podjetja Mast-Jägermeister SE teh navodil niti delno niti v celoti ni dovoljeno v nikakršni obliki kopirati, natisniti, posneti, obdelati, razmnoževati ali urejati.

©11/2023 Mast-Jägermeister SE

Vse pravice pridržane.



Naslov proizvajalca

Mast-Jägermeister SE

Jägermeisterstraße 7-15

38296 Wolfenbüttel

Nemčija

Internet: www.jaegermeister.de



Kazalo

Varnost.....	6
Pravilna uporaba.....	6
Osnovni varnostni napotki	6
Preprečitev gmotne škode in motenj v delovanju	9
Zasnova znakov, ki predstavljajo opozorila.....	10
Zasnova znakov, ki opozarjajo na materialno škodo.....	10
Opis	11
Obseg dostave	11
Naprava.....	11
Naloga in funkcija	12
Tipska ploščica	12
Razpakiranje in pregled obsega dostave	13
Skladiščenje in transport naprave	14
Postavitev in montaža naprave	15
Vklop naprave	16
Priklop in odstranitev električnega kabla.....	17
Namestitvev in odstranitev zamaška za steklenico	18
Vstavljanje in odstranjevanje steklenice	19
Vklop in izklop naprave.....	20
Točenje Jägermeistera	21
Čiščenje naprave	22
Odpravljanje napak.....	24
Zamenjava pregorele varovalke	26
Izklop naprave	27



Odstranjevanje naprave	28
EU-izjava o skladnosti	29
Garancijski pogoji.....	30
Tehnični podatki	31
Dokazilo o čiščenju.....	32



Varnost

Pravilna uporaba

Naprava je predvidena izključno za hlajenje in odmerjanje 35 vol.-% Jägermeistera. Naprava je predvidena za notranjo uporabo, kot je npr. v:

- barih in klubih;
- kuhinjah za osebe v podjetjih, pisarnah in drugih delovnih okoljih;
- hotelih, motelih in drugih bivalnih območjih;
- v gostiščih, kjer nudijo nočitev z zajtrkom;
- catering in podobne uporabe izven maloprodajnega okolja.

K pravilni uporabi sodijo branje, razumevanje in upoštevanje napotkov v teh navodilih.

Vsaka drugačna uporaba velja izrecno kot napačna.

Osnovni varnostni napotki

Preprečitev električnega udara

- Naprave ne uporabljati na prostem.
- Napravo priključite samo na pravilno nameščeno vtičnico z zaščitnimi kontakti, katere omrežna napetost se ujema s podatki na tipski ploščici.
- Napravo priključite na enostavno dostopno vtičnico, tako da jo lahko v primeru težav hitro izklopite iz električnega napajanja.
- Napravo uporabljajte samo, če naprava, električni vtič ali kabel pravilno delujejo.
- Če je električni kabel poškodovan, ga mora proizvajalec, njegova služba za stranke ali podobno kvalificirano osebo zamenjati, da preprečite nevarnosti.
- Električnega vtiča ali kabla se dotikajte izključno s suhimi rokami.
- Električnega kabla ne prepogibati in napeljati prek ostrih robov.
- Električnega kabla ne stiskati oz. poškodovati.
- Električnega kabla nikoli ne uporabljati kot nosilni ročaj.
- Električni kabel napeljite tako, da se preko njega ne bo mogoče spotakniti.



- Pred vsemi deli na napravi izvlecite električni vtič iz vtičnice. Pri tem vlecite izključno za električni vtič.
- Če naprave dlje časa ne boste uporabljali, izklopite vtič iz vtičnice.
- Naprave ne uporabljati z zunanjo stikalno uro ali ločenim sistemom za daljinsko upravljanje.
- Na zadnjo stran naprave ne nameščati premičnih večdelnih vtičnih ali napajalnikov drugih naprav.
- Napravo zaščitite pred odprtim ognjem in vročimi površinami.
- Napravo razstavite le toliko, kot je opisano v teh navodilih.
- Ohišja naprave nikoli ne odpirajte.
- V primeru popravila se obrnite neposredno na prodajnega partnerja v svoji bližini.
- Pri popravilih uporabljajte izključno originalne dele.
- Zagotovite, da se nobeni predmeti ne vtikajo v napravo (npr. v jaške za steklenice).
- Preprečite prelitje ali razlitje tekočine na vtično povezavo naprave ali kabel, da električni deli ne pridejo v stik s tekočino.
- Če se tekočina dotakne električnih delov, takoj izvlecite električni vtič iz vtičnice.
- Naprave ne čistite z vodnim curkom.
- Za čiščenje ne uporabljati parnega čistilnika.

Preprečitev požara

- Napravo uporabljajte izključno v suhem in neprašnem okolju.
- Pri postavitvi naprave upoštevajte najmanjše razdalje, navedene v teh navodilih.

- Naprave ne postavljati pod viseče omarice ipd. .
- Napravo zaščitite pred neposrednim sončnim sevanjem.

Hladilno sredstvo naprave vsebuje izobutan (R600a). Pri napačnem transportu in postavitvi lahko pride do poškodb hladilnega obtoka. V tem primeru postopajte sledeče:

- Prostor, v katerem stoji naprava, dobro prezračite.
- Napravo zaščitite pred odprtim ognjem in vročimi površinami.
- V napravi ne hraniti eksplozivnih snovi (npr. razpršilnih doz z vnetljivimi pogonskimi plini).



Preprečitev nevarnosti zadušitve

V obsegu dobave so vključeni majhni deli. Otroci jih lahko med igro pogoltnejo in se zadušijo.

- Poskrbite, da majhni deli ne pridejo v roke otrok.
- Pri igri z embalažno folijo obstaja nevarnost zadušitve.
- Embalažni material hranite izven dosega otrok.

Preprečitev nevarnosti za otroke in osebe z zmanjšanimi sposobnostmi

Naslednje osebe naprave ne smejo uporabljati, ker se lahko sicer poškodujejo:

- osebe z omejenimi fizičnimi, senzoričnimi ali psihičnimi sposobnostmi;
- osebe s pomanjkanjem izkušenj in/ali znanja;
- osebe, mlajše od 18 let.

Preprečitev okoljske škode

- Napravo in njene komponente odstranite v skladu z določili, ki veljajo na kraju uporabe.



Preprečitev gmotne škode in motenj v delovanju

- ▶ Napravo postavite na dobro dostopno, ravno, suho, proti toploti odporno in zadostno nosilno površino.
- ▶ Naprave ne postavljati na rob ali vogal površine.
- ▶ Stojnih nog ne odstraniti.
- ▶ Ne dovolite, da naprava pade.
- ▶ Preprečite obremenitve zaradi udarcev.
- ▶ Ne uporabljati nobenih drugih steklenic razen steklenic Jägermeister 35-%, navedenih v teh navodilih.
- ▶ Napravo najmanj enkrat do dvakrat na mesec očistite, kot je opisano v teh navodilih (glejte str. 22).
- ▶ Dokazilo o čiščenju naj podpiše upravitelj ali oseba, ki je izvedla čiščenje.
- ▶ Po čiščenju zagotovite, da v vodi ni več vode. Pri tem napravo na koncu malce nagnite, da odstranite preostalo tekočino.
- ▶ Ne prekriti prezračevalne odprtine na napravi.
- ▶ Za pospešitev odtajanja uporabljajte izključno toplo vodo.
- ▶ Napravo dodatno izključite, če je ne uporabljate, da varčujete z električno energijo in zaščitite električne komponente.



Zasnova znakov, ki predstavljajo opozorila

OPOZORILO



Opozorila, ki se začnejo z besedo OPOZORILO, opozarjajo na nevarne situacije, ki bi lahko povzročile smrt ali hude poškodbe.

Zasnova znakov, ki opozarjajo na materialno škodo

POZOR!

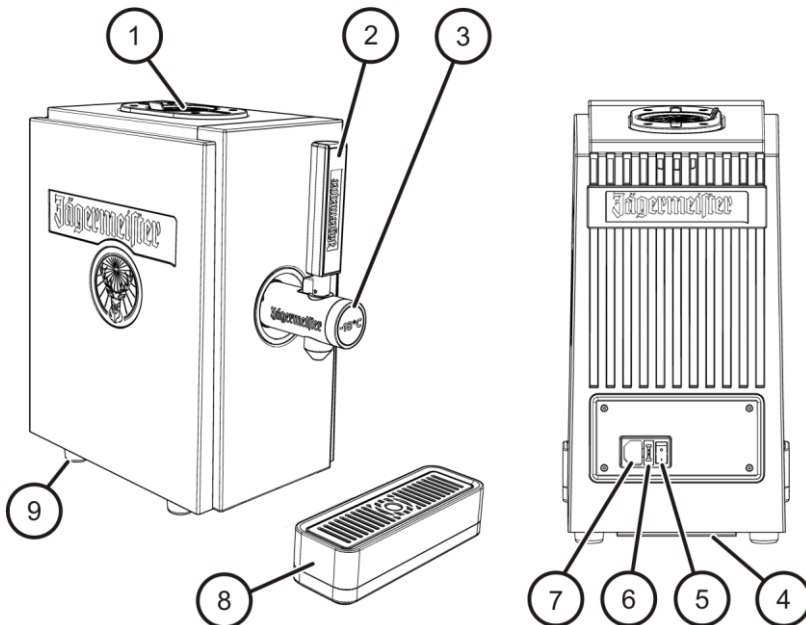
Ta opozorila opozarjajo na situacije, ki bi lahko povzročile materialno škodo ali omejile delovanje naprave.

Opis

Obseg dostave

- Naprava
- Zamaški za steklenice
- Ukapnica
- Električni kabel

Naprava



- | | |
|-------------------------------|-----------------------|
| ① Jašek za steklenice | ⑥ Držalo za varovalko |
| ② Ročaj točilne pipe z znakom | ⑦ Priključna vtičnica |
| ③ Točilna pipa z znakom | ⑧ Ukapnica |
| ④ Zračni filter | ⑨ Stojna noga |
| ⑤ Glavno stikalo | |



Naloga in funkcija

Naprava je predvidena za hlajenje in odmerjanje 35-% Jägermeistera.

Naprava ima en hladilni rezervoar in eno točilno pipo. Hladilni rezervoar je mogoče skozi jašek za steklenice napolniti z Jägermeisterom. Z glavnim stikalom je mogoče napravo vključiti in izključiti.

Tipska ploščica

Tipska ploščica je nameščena na zadnji strani naprave. Na tipski ploščici boste našli podatke o naslednjih točkah:

- Model
- Električno napajanje
- Hladilno sredstvo
- Vrsta zaščite (električni udar)
- Klimatski razred



Razpakiranje in pregled obsega dostave

POZOR!

Pri razpakiranju lahko pride do škode na napravi.

- ▶ Pri odpiranju embalaže ne uporabljati ostrih ali koničastih predmetov (npr. nož).

- ▶ Embalažo odpirajte previdno.
- ▶ Odstranite penaste vstavke.
- ▶ Odstranite dele naprave iz originalne embalaže.
- ▶ Odstranite embalažni material in vse zaščitne folije.
- ▶ Preverite, ali so dostavljeni vsi deli naprave; glejte str. 11.
- ▶ Preverite, ali so deli v brezhibnem stanju.
- ▶ Če kakšni deli manjkajo ali so poškodovani, stopite v stik s prodajnim partnerjem.



Skladiščenje in transport naprave

- ▶ Napravo in njene komponente hranite na suhem, neprašnem mestu.
- ▶ Napravo transportirajte pokončno v originalni embalaži.

Postavitev in montaža naprave

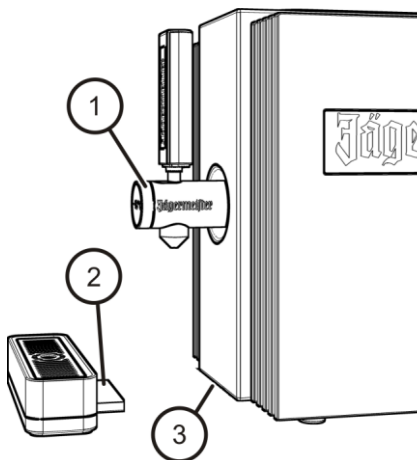
! OPOZORILO



Možnost požara zaradi pregretyh sestavnih delov.

- ▶ Pri postavitvi naprave upoštevajte najmanjše razdalje, navedene v teh navodilih.
- ▶ Napravo zaščitite pred odprtim ognjem in vročimi površinami.
- ▶ Napravo zaščitite pred neposrednim sončnim sevanjem.
- ▶ Napravo je treba postaviti tako, da bo električni vtič dostopen.

- ▶ Napravo postavite na zadostno stabilno površino. Pri tem zagotovite, da je na zadnji steni najmanj 8 cm razmika, na straneh pa najmanj 3 cm.
- ▶ Prepričajte se, da je točilna pipa (1) pravilno in čvrsto montirana.
- ▶ Ukapnica (2) potisnite med vodilne tirnice (3, prekrите) pod napravo, da bo ukapnica nalegala na napravi.
- ▶ Prepričajte se, ali je zračni filter na zadnji strani naprave pravilno vstavljen (pri tem glejte številko postavke 4, str.11).



- ▶ **i** Napravo po transportu pustite 24 ur pokončno stati, preden jo znova vključite. Če ste napravo premaknili, pred vklopom počakajte 30 minut.



Vklop naprave

- ▶ Pred prvo uporabo napravo temeljito očistite (glejte str. 22).
- ▶ Napravo priključite na električno napajanje (glejte str. 17).
- ▶ Vstavite steklenico v jašek za steklenice (glejte str. 19).
- ▶ Vključite napravo (glejte str. 20).

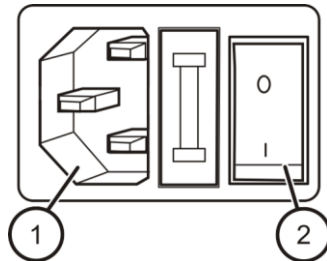
Priklop in odstranitev električnega kabla

POZOR!

Naprava se lahko nepopravljivo poškoduje.

- ▶ Pred priklopom v elektriko napravo napolnite z Jägermeisterom.
- ▶ Prepričajte se, da v rezervoarju ni preostale vode. Da odstranite morebitno preostalo vodo iz napeljav, natočite najmanj 2 cl Jägermeistra.

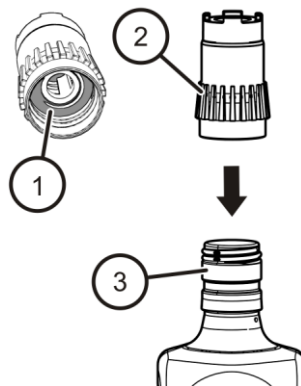
- ▶ Priložene električne kable priključite v priključno vtičnico (1) naprave.
- ▶ Prepričajte se, da je glavno stikalo (2) na položaju "0".
- ▶ Električni vtič vtaknite v pravilno nameščeno vtičnico.
- ▶ Za odstranitev električnega kabla izvlecite električni vtič.





Namestitev in odstranitev zamaška za steklenico

- ▶ Zamašek za steklenico pri prvi in ponovni uporabi najprej očistite (glejte str. 22).
- ▶ Prepričajte se, da tesnilo (1) pravilno naseda v navoju.
- ▶ Odstranite zaporno kapico s steklenice.
- ▶ Namestite zamašek za steklenico (2) na steklenico (3). Pri tem ga z zmerno silo privijte v desno na steklenico.
- ▶ Da zamašek za steklenico (2) odstranite, ga odvijte v nasprotni smeri urinega kazalca s steklenice.



i Če v vaši državi uporabljate steklenico za enkratno uporabo, ki je ni mogoče ponovno napolniti, odstranite tudi plastični obroček na vratu steklenice.

Vstavljanje in odstranjevanje steklenice

POZOR!

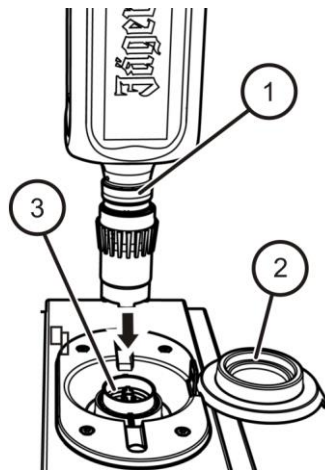
Zaradi nagibanje steklenice lahko pride do škode na zamašku in jašku za steklenico.

- ▶ Steklenico vstavljajte v jašek za steklenico navpično in jo tako tudi odstranjajte.

- ▶ Odprite pokrov (2) jaška za steklenico.
- ▶ Steklenico (1) z nameščenim jaškom za steklenico vstavite navpično v jašek za steklenico (3).
- ▶ Steklenico (1) previdno potisnite v jašek za steklenico (3).

Lastna teža steklenico (1) drži varno na njenem položaju.

- ▶ Če se steklenica (1) malo zavrti, jo z zasukom okoli osi poravnajte s sprednjo stranjo naprave.



- ▶ Da steklenico odstranite, jo izvlecite navpično navzgor, dokler se ne sprostí iz jaška za steklenice.
- ▶ Zaprite pokrov.
- ▶ Odstranite zamašek za steklenico (glejte str. 18).
- ▶ Očistite zamašek za steklenico (glejte str. 22) in ga shranite za ponovno uporabo.
- ▶ Prazno steklenico odstranite na okolju prijazen način.



Vklop in izklop naprave

POZOR!

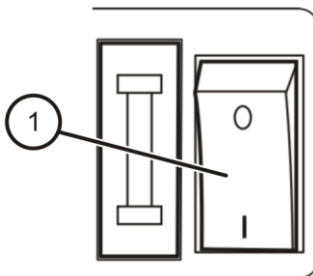
Naprava se lahko nepopravljivo poškoduje.

- ▶ Pred priklopom v elektriko napravo napolnite z Jägermeistrom.
- ▶ Prepričajte se, da v rezervoarju ni preostale vode. Da odstranite morebitno preostalo vodo iz napeljav, natočite najmanj 2 cl Jägermeistra.

- ▶ Glavno stikalo (1) preklopite na položaj "I".

Ob vklopu naprave zasvetijo LED-lučke na točilni pipi in na straneh. Hlajenje se bo začelo.

- ▶ Za izklop naprave preklopite glavno stikalo (1) na položaj "0".



- i** Temperatura hlajenja je tovarniško nastavljena na $-19\text{ }^{\circ}\text{C}$. Čas hlajenja traja 40 do 60 minut in je lahko pri višjih temperaturah okolice daljši.
- i** Da dosežete optimalno učinkovitost hlajenja, mora biti naprava vedno vključena. Izključite napravo, če je dlje časa ne boste uporabljali.

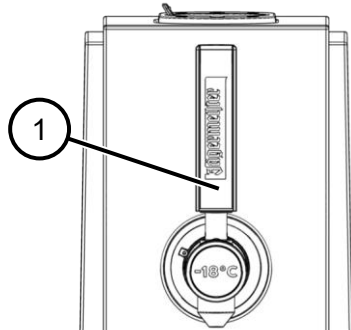
Točenje Jägermeistera

- ▶ Pritisnite na točilni ročaj (1).

Iz naprave bo začel teči Jägermeister.

- ▶ Izpustite točilni ročaj (1).

Točenje se zaključi.



- i** Med točenjem in nekaj sekund po tem lahko pride do nastanka mehurčkov v steklenici. To je povsem običajno. Če ta postopek traja dlje, glejte str. 24.

Jägermeistera v šilcu

Na temperaturo Jägermeistera v šilcu vplivajo naslednji dejavniki:

- temperatura šilca: po možnosti uporabite predhodno ohlajena šilca v zamrzovalniku.
- čas od točenja Jägermeistera do postrežbe: temperatura okolice zelo hitro poveča temperaturo Jägermeistera v šilcu.
- število natočenih šilc Jägermeistera: če napravo napolnite med točenjem, je treba tekočino najprej ohladiti na zeleno temperaturo.
- Prvo šilce Jägermeistera je običajno toplejše: toplejša tekočina v napeljavi se pomeša s hladnejšo iz rezervoarja.

- i** Običajno temperaturno območje za točenje Jägermeistera v šilcu je med $-12\text{ }^{\circ}\text{C}$ in $-18\text{ }^{\circ}\text{C}$.



Čiščenje naprave

OPOZORILO



Možnost električnega udara pri delu na napravi.

- ▶ Pred delom na napravi izvlecite električni vtič iz vtičnice. Pri tem vlecite za električni vtič.

OPOZORILO



Možnost kratkega stika zaradi vdora vode ali drugih tekočin.

- ▶ Naprave ne čistiti z vodnim curkom.
- ▶ Za čiščenje ne uporabljati parnega čistilnika.
- ▶ Zagotovite, da v ohišje naprave ne pride voda ali druge tekočine.

POZOR!

Možnost škode na napravi zaradi napačnega čiščenja.

- ▶ Glavno stikalo preklopite na položaj "0".
- ▶ Uporabljajte izključno toplo vodo in mehke krpe.

POZOR!

Možnost škode na napravi zaradi zamrznitve preostale vode v napravi.

- ▶ Zagotovite, da v hladilnih rezervoarjih oz. napeljavah ne ostane voda.

Tedensko čiščenje

- ▶ Glavno stikalo preklopite na položaj "0".
- ▶ Izvlecite električni vtič iz vtičnice.
- ▶ Izhod točilne pipe očistite z blago, toplo milnico.
- ▶ Odstranite steklenice (glejte str. 18).
- ▶ Zamaške za steklenice pipe očistite z blago, toplo milnico. Pri tem zagotovite, da bo čistilna voda tekla skozi zamaške za steklenice.
- ▶ Odstranite ukapnico iz naprave.
- ▶ Očistite jo z blago, toplo milnico.
- ▶ Odstranite zračni filter iz naprave.
- ▶ Sperite ga z blago, toplo milnico.
- ▶ Zračni filter ponovno uporabite šele, ko se povsem posuši.
- ▶ Ohišje obrišite z vlažno krpo in malce sredstva za pomivanje posode.
- ▶ Ohišje in vse dele obrišite z mehko krpo.
- ▶ Namestite ukapnico in zračni filter nazaj na napravo (glejte str. 15).

Mesečno čiščenje

- ▶ Glavno stikalo preklopite na položaj "0".
- ▶ Izvlecite električni vtič iz vtičnice.
- ▶ Očistite napravo in njene dele (glejte str. 22).
- ▶ Odprite točilno pipo in izpraznite napravo.
- ▶ Zaprite točilno pipo.
- ▶ Napravo skozi jašek za steklenice napolnite s toplo vodo.
- ▶ Sperite napravo z vodo.
- ▶ Da lahko iztočite vodo, napravo nagnite naprej, dokler ne bo čisto prazna.
- ▶ Vstavite steklenice (glejte str. 19).
- ▶ Pred vklopom natočite najmanj 10 cl Jägermeistera, da iz napeljav odstranite morebitno preostalo vodo.



Odpravljanje napak

Težava	Možni vzroki	Ukrepi
Jägermeister kaplja iz jaška za steklenice.	Tesnilni obroči niso pravilno nameščeni.	► Preverite namestitev tesnilnih obročev in jih po potrebi namestite na njihov položaj.
	Zamaški za steklenico so poškodovani.	► Zamenjajte zamaške za steklenico.
	Tesnilni obroči so poškodovani.	► Zamenjajte tesnilne obroče.
Napravo porablja veliko energije, učinkovitost hlajenja pa ni optimalna.	Kroženje zraka na zadnji steni in spodnji strani naprave vpliva na energijo in učinkovitost hlajenja.	► Poskrbite, da je dovolj prostora (8 cm na zadnji steni in, 3 cm na straneh). Pri tem glejte tudi str. 15.
Iz steklenice kaplja.	Zamaški za steklenico niso pravilno priviti.	► Prepričajte se, ali je zamašek za steklenico pravilno nameščen in ga po potrebi pravilno privijte.
Naprava ne hladi in LED-lučke ne svetijo.	Morda je pregorela varovalka.	► Zamenjajte varovalko (glejte str. 26).
Naprava je s časom vedno toplejša.	Zračni filter je onesnažen.	<ul style="list-style-type: none"> ► Očistite zračni filter (glejte str. 23). ► Pri čiščenju z vodo zračni filter povsem osušite, preden napravo ponovno uporabite.

Težava	Možni vzroki	Ukrepi
Zmogljivost hladilnika ni zadostna, čeprav je videti naprava brezhibno.	Temperatura ni bila pravilno izmerjena.	<ul style="list-style-type: none"> ▶ Upoštevajte čas predhlajenja (glejte str. 20). Pokazatelj za doseženo ciljno temperaturo Jägermeistra v rezervoarju je izklop kompresorja in ventilatorja. ▶ Uporabite električni termometer z digitalnim prikazom. ▶ Prvega šilca 2 cl ne meriti. ▶ Natočite najmanj 4 cl in istočasno izmerite temperaturo neposredno na izhodu točilne pipe na sredini curka. ▶ Ne meriti v kozarcu, saj v njem temperatura prehitro narašča.
Po točenju pijače po nekaj sekundah mehurčki ne izginejo.	Naprava je morda pokvarjena.	<ul style="list-style-type: none"> ▶ V tem primeru stopite v stik z lokalnim prodajalcem ali prodajnim partnerjem.

- ▶ Če težave na ta način ne morete odpraviti, stopite v stik z lokalnim prodajalcem ali prodajnim partnerjem. Podatke za stik najdete na dobavnici oz. računu.

Zamenjava pregorele varovalke

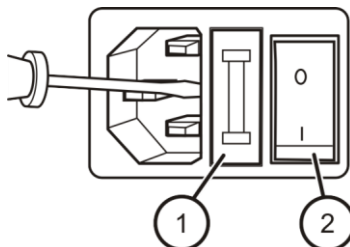
OPOZORILO



Možnost električnega udara pri delu na napravi.

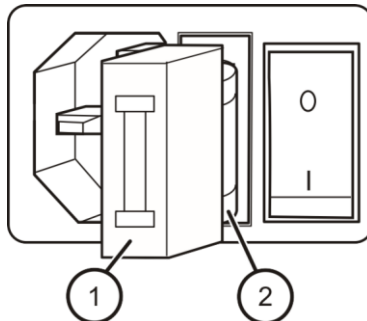
- ▶ Pred delom na napravi izlecite električni vtič iz vtičnice. Pri tem vlecite za električni vtič.

- ▶ Glavno stikalo (2) preklonite na položaj "0".
- ▶ Izvlecite električni vtič iz vtičnice.
- ▶ Z izvijačem odprite držalo za varovalko (1).



Držalo za varovalko (1) se bo odprlo.

- ▶ Odstranite pregorelo varovalko (2).
- ▶ Vstavite nadomestno varovalko v držalo za varovalko (1).
- ▶ Držalo za varovalko (1) previdno potisnite nazaj v ohišje, da se zaskoči.





Izklop naprave

- ▶ Če naprave dlje časa ne boste uporabljali, jo izključite na glavnem stikalu.
- ▶ Izvlecite električni vtič iz vtičnice.
- ▶ Odstranite steklenico.
- ▶ Očistite dele naprave (glejte str. 22).
- ▶ Zaprite pokrov jaška za steklenico.



Odstranjevanje naprave

Embalažni material je mogoče reciklirati.

- ▶ Po koncu življenjske dobe embalažni material odstranite na okolju prijazen način.



Električnih in elektronskih naprav, ki so označene s tem simbolom, ni dovoljeno odstraniti v gospodinjske odpadke.

Naprave lahko vsebujejo nevarne in okolju nevarne snovi.

- ▶ Napravo odstranite v skladu s predpisi, ki veljajo v vaši državi ali na vaši lokaciji.
- ▶ Za nadaljnja vprašanja ali informacije o odstranjevanju vaše naprave se obrnite na krajevne oblasti ali svojega prodajalca.



EU-izjava o skladnosti

EU-izjavo o skladnosti lahko dobite na:

<https://www.jagermeister.com/en/1-bottle-tap-machine-2-0>



Garancijski pogoji

V skladu z zakonodajo države, v kateri ima kupec svoj sedež, proizvajalec daje najmanj enoletno garancijo (v Nemčiji: 2 leti) od datuma prodaje naprave končnemu uporabniku.

Garancija pokriva napake v materialu in izdelavi.

Popravila v okvir garancije lahko izvaja samo pooblaščen servisni center. Pri uveljavljanju garancije je treba predložiti originalni račun (z datumom nakupa).

Garancija ne velja v naslednjih primerih:

- normalna obraba;
- napačna uporaba, np r. preobremenitev naprave, uporaba nedovoljenih dodatnih delov;
- uporaba sile, škoda, nastala zaradi zunanjih vlivov;
- škoda, nastala zaradi neupoštevanja teh navodil za uporabo;
- delno ali popolnoma razstavljena naprava.

Tehnični podatki

Naprava	
Model	1BTMII-EU
Mere (Š × G × V)	21 cm × 39 cm × 40,7 cm
Neto/bruto teža	11,5/13,6 kg
Električno napajanje	220-240 V/AC, 50 Hz, 100 W
Električni kabel	3G, 0,75 mm ² , 250 V, 10 A, 1,8 m
Kompresor	220–240 V, 50 Hz, 90 W
Izhodiščni tlak	največ: 0,5 Mpa najmanj: 0,1 MPa
Hladilno sredstvo, polnilna količina	R600a, 17 g
Klimatski razred	ST (subtropski: primerno za uporabo pri temperaturah okolice od +16 °C do +38 °C)
Tovarniška nastavitve temperature v rezervoarju	–19 °C *
Uporabna vsebina	950 ml
Razred zaščite	IP52
Raven hrupa	43 dB
Dovoljene velikosti steklenic	200 ml, 375 ml, 500 ml, 700 ml, 750 ml, 1.000 ml, 1.140 ml

* Visoke temperature okolice lahko vplivajo na čas hlajenja in porabo električne energije. Nadaljnje informacije o doseganju popolnega, ledeno hladnega kratkega Jägermeistera v šilcu najdete na str. 21.

