



Mini Freezer



07/2022



Deutschsprachige Original-Gebrauchsanleitung	4
Българско ръководство за употреба.....	26
Češský návod k použití.....	49
Dansk brugsanvisning	71
English instructions for use	93
Manual de instrucciones en español.....	115
Eesti keele kasutusjuhend	137
Suomenkielinen käyttöohje	158
Notice d'utilisation française	179
Ελληνικές οδηγίες χρήσης.....	201
Hrvatske korisničke upute.....	223
Magyar használati útmutató.....	244
Istruzioni per l'uso italiane.....	266
Latvijas lietošanas pamācība	288
Lietuviškos naudojimo instrukcijos	309
Nederlandse gebruiksaanwijzing	330
Polska instrukcja obsługi.....	352
Instruções de utilização portuguesas	374
Instrucțiuni de utilizare românești.....	396
Svensk bruksanvisning	418
Slovenský návod na použitie	439
Slovenska navodila za uporabo	460



Deutschsprachige Original-Gebrauchsanleitung

Vorwort

Diese Anleitung hilft Ihnen beim sicheren Gebrauch des Gefrierschranks „Mini Freezer“. Der Gefrierschrank „Mini Freezer“ wird im Folgenden kurz „Gerät“ genannt.

Die Jägermeister-Flaschen werden kurz „Flaschen“ genannt.

Anleitung verfügbar halten

Diese Anleitung ist Bestandteil des Geräts.

- ▶ Die Anleitung vor dem ersten Gebrauch aufmerksam durchlesen.
- ▶ Die Anweisungen und Vorgaben in dieser Anleitung beachten.
- ▶ Die Anleitung während der Nutzungsdauer des Geräts aufbewahren.
- ▶ Die Anleitung zum Nachschlagen verfügbar halten.
- ▶ Wenn die Anleitung verloren geht oder unleserlich geworden ist, steht diese zum Herunterladen bereit unter:
<http://www.jaegermeister.com/en/coldinnovation-documents/MiniFreezer-manual>
- ▶ Die Anleitung mitliefern, wenn Sie das Gerät verkaufen oder auf andere Weise weitergeben.

Urheberrecht

Diese Anleitung enthält Informationen, die dem Urheberrecht unterliegen. Ohne vorherige schriftliche Genehmigung von Mast-Jägermeister SE darf diese Anleitung nicht in irgendeiner Form kopiert, gedruckt, verfilmt, verarbeitet, vervielfältigt oder verbreitet werden, weder vollständig noch in Auszügen.

©07/2022 Mast-Jägermeister SE
Alle Rechte vorbehalten.



Herstelleradresse

Mast-Jägermeister SE
Jägermeisterstraße 7–15
38296 Wolfenbüttel
Deutschland
Internet: www.jaegermeister.de

Inhaltsverzeichnis

Sicherheit.....	7
Bestimmungsgemäßer Gebrauch	7
Grundlegende Sicherheitshinweise.....	7
Sachschäden und Funktionsstörungen vermeiden	9
Beschreibung.....	10
Lieferumfang.....	10
Gerät.....	11
Aufgabe und Funktion.....	13
Typenschild	13
Auspacken und Lieferumfang prüfen	14
Gerät lagern und transportieren.....	14
Gerät aufstellen	15
Gerät in Betrieb nehmen.....	15
Netzkabel anschließen und entfernen.....	16
Flaschen einlagern	16
Gerät pflegen	17
Gerät bei Bedarf reinigen.....	17
Türdichtung reinigen	18



Gerät bei übermäßiger Eisbildung reinigen.....	18
Störungen beheben	19
Gerät außer Betrieb nehmen	21
Gerät entsorgen.....	21
EU-Konformitätserklärung.....	21
Garantiebedingungen	22
Kundendienst.....	22
Technische Daten.....	23



Sicherheit

Bestimmungsgemäßer Gebrauch

Das Gerät dient ausschließlich zum Kühlen von 35-Vol.-% Jägermeister. Das Gerät ist für die Verwendung in der Gastronomie vorgesehen.

Der Nutzinhalt des Geräts beträgt max. 21 Liter.

Zum bestimmungsgemäßen Gebrauch gehören das Lesen, Verstehen und Befolgen der Anweisungen in dieser Anleitung.

Jeder andere Gebrauch gilt ausdrücklich als nicht bestimmungsgemäß.

Grundlegende Sicherheitshinweise

Elektrischen Schlag vermeiden

- Das Gerät nicht im Freien oder in feuchten Räumen verwenden.
- Das Gerät nur an eine vorschriftsmäßig installierte Steckdose mit Schutzkontakten anschließen, deren Netzspannung mit den Angaben auf dem Typenschild übereinstimmt.
- Das Gerät an eine gut zugängliche Steckdose anschließen, damit Sie es bei einem Störfall schnell vom Stromnetz trennen können.
- Das Gerät verwenden, wenn das Gerät, der Netzstecker und das Kabel ordnungsgemäß funktionieren.
- Den Netzstecker und das Kabel ausschließlich mit trockenen Händen berühren.
- Das Netzkabel nicht knicken und nicht über scharfe Kanten legen.
- Das Netzkabel nicht einklemmen bzw. beschädigen.
- Das Netzkabel niemals als Tragegriff verwenden.
- Das Netzkabel so verlegen, dass es nicht zur Stolperfalle wird.
- Vor allen Arbeiten am Gerät den Netzstecker von der Steckdose entfernen. Dabei ausschließlich am Netzstecker ziehen.
- Wenn Sie das Gerät längere Zeit nicht verwenden, den Netzstecker von der Steckdose entfernen.
- Das Gerät nicht mit einer externen Zeitschaltuhr oder einem separaten Fernwirksystem verwenden.
- Keine ortsveränderlichen Mehrfachsteckdosen oder Netzteile anderer Geräte an der Rückseite des Geräts platzieren.



- Das Gerät vor offenem Feuer und heißen Flächen schützen.
- Das Gerät ausschließlich soweit auseinanderbauen, wie es in dieser Anleitung beschrieben ist.
- Das Gehäuse des Geräts niemals öffnen.
- Im Falle einer Reparatur direkt an den Vertriebspartner vor Ort wenden (siehe S. 22).
- Bei Reparaturen ausschließlich Originalteile verwenden.
- Sicherstellen, dass keine Gegenstände ins Gerät hineingesteckt werden.
- Ein Überlaufen oder Verschütten von Flüssigkeit auf die Gerätesteckverbindung oder das Kabel vermeiden, damit die elektrischen Teile nicht mit Flüssigkeit in Berührung kommen.
- Wenn Flüssigkeit die elektrischen Teile berührt, sofort den Netzstecker aus der Steckdose ziehen.
- Ein beschädigtes Netzkabel durch den Hersteller, dessen autorisierten Kundenservice oder eine qualifizierte Fachkraft ersetzen lassen.

Brand vermeiden

- Das Gerät ausschließlich in einer trockenen und staubfreien Umgebung verwenden.
- Beim Aufstellen des Geräts die in dieser Anleitung angegebenen Mindestabstände beachten.
- Das Gerät nicht unter Hängeschränke o. Ä. stellen.
- Das Gerät vor direkter Sonneneinstrahlung schützen.

Das Kühlmittel des Geräts enthält Isobutan (R290) und Cyclopentan. Die beiden Stoffe sind leicht entzündlich. Beim falschen Transportieren und Aufstellen kann der Kühlkreislauf beschädigt werden. Sollten Sie eine Beschädigung feststellen, wie folgt vorgehen:

- Den Raum, in dem das Gerät steht, gut durchlüften.
- Das Gerät vor offenem Feuer oder heißen Flächen schützen.
- Keine explosiven Stoffe (z. B. Spraydosen mit entzündlichen Treibgasen) im Gerät lagern.

Erstickungsgefahr vermeiden

Im Lieferumfang sind Kleinteile enthalten. Kinder können die Kleinteile beim Spielen verschlucken und daran ersticken.

- Sicherstellen, dass die Kleinteile nicht in die Hände von Kindern gelangen.



Beim Spielen mit Verpackungsfolien besteht Erstickungsgefahr.

- Das Verpackungsmaterial von Kindern fernhalten.

Gefahren für Kinder und Personen mit eingeschränkten Fähigkeiten vermeiden

Folgende Personen dürfen das Gerät nicht verwenden, da andernfalls Verletzungen entstehen können:

- Personen mit eingeschränkten physischen, sensorischen oder mentalen Fähigkeiten
- Personen mit Mangel an Erfahrung und/oder Wissen
- Personen unter 18 Jahren

Umweltschäden vermeiden

- Das Gerät und seine Komponenten nach den am Einsatzort geltenden Bestimmungen entsorgen.

Sachschäden und Funktionsstörungen vermeiden

- ▶ Das Gerät auf einer gut zugänglichen, ebenen, trockenen, hitzebeständigen und ausreichend stabilen Fläche aufstellen.
- ▶ Das Gerät nicht an den Rand oder an die Kante der Fläche aufstellen.
- ▶ Die Standfüße nicht entfernen.
- ▶ Das Gerät nicht fallen lassen.
- ▶ Stoßbelastungen vermeiden.
- ▶ Keine anderen Flaschen als die in dieser Anleitung angegebenen Jägermeister 35-Vol.-% verwenden.
- ▶ Zum Reinigen keinen Dampfreiniger verwenden.
- ▶ Die Belüftungsöffnung an der Rückseite des Geräts nicht abdecken.
- ▶ Zum Beschleunigen des Abtauvorgangs ausschließlich warmes Wasser verwenden.
- ▶ Zwischen den eingelagerten Flaschen etwas Platz lassen, damit kalte Luft im Gerät zirkulieren kann.



-
- ▶ Sicherstellen, dass die Flaschen nie direkt an den Innenwänden des Geräts stehen, andernfalls können sie anfrieren.
 - ▶ Ausschließlich auf Raumtemperatur heruntergekühlte Flaschen im Gerät einlagern.

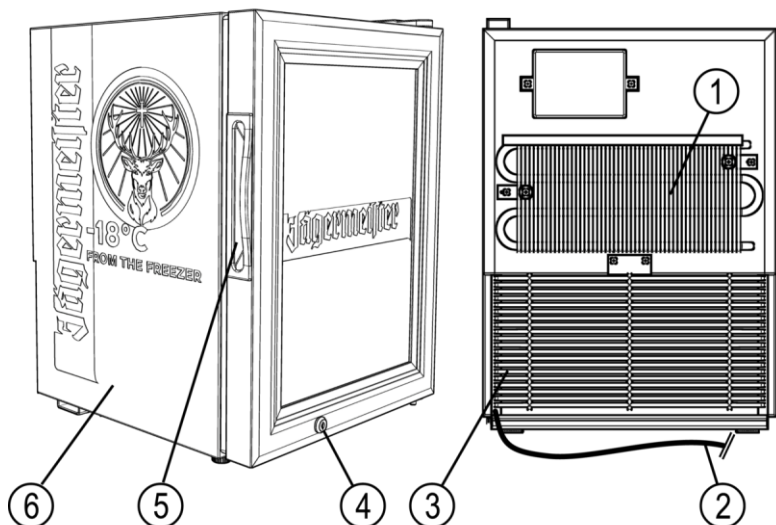
Beschreibung

Lieferumfang

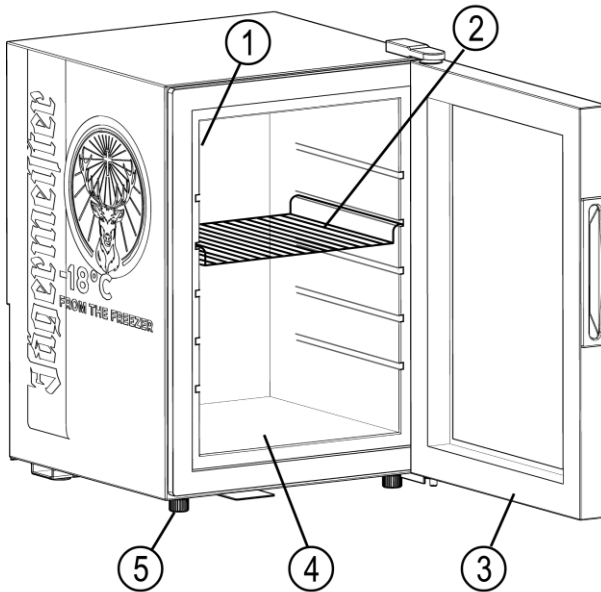
- Gerät mit Netzkabel
- 1 Einlegegitter
- 2 Schlüssel



Gerät



- | | |
|--------------------------------|--------------|
| ① Kondensator | ④ Türschloss |
| ② Netzkabel (länderspezifisch) | ⑤ Türgriff |
| ③ Belüftungsöffnung | ⑥ Gehäuse |



- ① LED-Beleuchtung (nicht abgebildet)
- ② Einlegegitter
- ③ Türdichtung
- ④ Ablagefläche
- ⑤ Standfuß



Aufgabe und Funktion

Das Gerät dient ausschließlich zum Kühlen von 35-Vol.-% Jägermeister. Beim Anschließen des Geräts an die Stromversorgung wird das Gerät eingeschaltet.

Das Gerät kann mit einem Schlüssel abgeschlossen werden.

Typenschild

Das Typenschild ist an der Rückseite des Geräts angebracht. Auf dem Typenschild finden Sie folgende Angaben:

- Modell
- Energieversorgung
- Kältemittel
- Schutzart (Stromschlag)
- Klimaklasse
- Herstelleradresse



Auspacken und Lieferumfang prüfen

ACHTUNG!

Schäden am Gerät beim Auspacken möglich.

- ▶ Beim Öffnen der Verpackung keine scharfen oder spitzen Gegenstände (z. B. Messer) verwenden.

- ▶ Die Verpackung vorsichtig öffnen.
- ▶ Die Schaumstoffeinsätze entfernen.
- ▶ Die Teile des Geräts der Originalverpackung entnehmen.
- ▶ Das Verpackungsmaterial und sämtliche Schutzfolie entfernen.
- ▶ Prüfen, ob alle Teile des Geräts mitgeliefert wurden, siehe S. 10.
- ▶ Den einwandfreien Zustand der Teile prüfen.
- ▶ Den Vertriebspartner kontaktieren, wenn Teile fehlen oder beschädigt sind.

Gerät lagern und transportieren

- ▶ Das Gerät und seine Komponenten an einem trockenen, staubfreien Ort aufbewahren.
- ▶ Das Gerät aufrecht in der Originalverpackung transportieren.



Gerät aufstellen

WARNUNG



Stromschlag durch feuchte Umgebung möglich.

- ▶ Das Gerät nicht im Freien oder in feuchten Räumen aufstellen.

WARNUNG




Brand durch überhitzte Bauteile möglich.

- ▶ Beim Aufstellen des Geräts die in dieser Anleitung angegebenen Mindestabstände beachten.
- ▶ Das Gerät vor offenem Feuer oder heißen Flächen schützen.
- ▶ Das Gerät vor direkter Sonneneinstrahlung schützen.
- ▶ Das Gerät so aufstellen, dass der Netzstecker zugänglich ist.

- ▶ Das Gerät auf einer ausreichend stabilen Fläche aufstellen. Dabei sicherstellen, dass an der Rückwand ein Abstand von mindestens 20 cm und an den Seiten ein Abstand von mindestens 3 cm zur nächsten Wand eingehalten wird.
- ▶ Für die Tür des Geräts einen Platz für einen Öffnungswinkel von 160° frei lassen.

Gerät in Betrieb nehmen

- ▶ Das Gerät vor dem erstmaligen Verwenden gründlich reinigen (siehe S. 17).
- ▶ Das Gerät an die Stromversorgung anschließen (siehe S. 16).
-  Das Gerät nach einem Transport 24 Stunden aufrecht stehen lassen, bevor Sie es wieder einschalten. Wenn Sie das Gerät bewegt haben, vor dem Einschalten 30 Minuten warten.



Netzkabel anschließen und entfernen

- ▶ Den Netzstecker in eine vorschriftsgemäß installierte Steckdose stecken.

Das Gerät wird eingeschaltet.

- ▶ Zum Entfernen das Netzkabel am Netzstecker ziehen.

Das Gerät wird ausgeschaltet.

- ⓘ Die Kühltemperatur ist werkseitig auf ca. -18 °C eingestellt.
- ⓘ Nach dem Anschließen des Geräts an die Stromversorgung mindestens eine Stunde leer stehen lassen.
- ⓘ Nach dem Ziehen des Netzkabels aus der Steckdose mindestens 5 Minuten abwarten, bevor Sie das Gerät erneut an die Stromversorgung anschließen.

Flaschen einlagern

ACHTUNG!

Die Ablagefläche kann brechen bzw. durchbiegen.

- ▶ Die Ablagefläche mit max. 10 kg belasten.

- ▶ Sicherstellen, dass die Flaschen auf Raumtemperatur heruntergekühlt sind, bevor Sie sie einlagern.
- ▶ Die Tür öffnen.
- ▶ Flaschen so einlagern, dass zwischen den Flaschen etwas Platz vorhanden ist. Dabei die Tragkraft der Ablagefläche beachten.
- ▶ Die Tür schließen.



Gerät pflegen

WARNUNG



Stromschlag beim Arbeiten am Gerät möglich.

- ▶ Vor dem Arbeiten am Gerät den Netzstecker von der Steckdose entfernen. Dabei am Netzstecker ziehen.

WARNUNG



Kurzschluss durch eingedrungenes Wasser oder andere Flüssigkeiten möglich.

- ▶ Keinen Dampfreiniger verwenden.
- ▶ Sicherstellen, dass kein Wasser oder andere Flüssigkeiten in das Gehäuse des Geräts gelangen.

ACHTUNG!

Schäden am Gerät durch falsches Reinigen möglich.

- ▶ Ausschließlich warmes Wasser, ggf. etwas Spülmittel und weiche Tücher verwenden.

Gerät bei Bedarf reinigen

- ▶ Die Flaschen ggf. entfernen.
- ▶ Das Gerät mit einem angefeuchteten Tuch und ggf. etwas Spülmittel abwischen.
- ▶ Das Gerät und alle Teile mit einem weichen Tuch trocknen.
- ▶ Das Einlegegitter mit etwas Spülmittel reinigen.
- ▶ Die Glastür mit einem handelsüblichen Glasreiniger reinigen.
- ▶ Das Gerät und alle Teile mit einem weichen Tuch trocknen.
- ▶ Den Staub vom Kondensator und von der Belüftungsöffnung an der Rückseite mit dem Staubsauger oder einer weichen Bürste entfernen.



Türdichtung reinigen

- ▶ Die Türdichtung mindestens einmal im Monat mit einem weichen Tuch reinigen. Dabei sicherstellen, dass das Gerät immer luftdicht geschlossen ist.

Gerät bei übermäßiger Eisbildung reinigen

- ▶ Den Netzstecker aus der Steckdose ziehen.
- ▶ Die Tür öffnen.
- ▶ Die Flaschen entfernen.

Das Gerät beginnt, langsam abzutauen.

- ▶ Das Tropfwasser, das durch die geöffnete Tür abfließt, mit einem geeigneten Behälter auffangen.
- ▶ Das Gerät von innen nach dem Abtauen mit einem angefeuchteten Tuch und ggf. etwas Spülmittel abwischen.
- ▶ Das Einlegegitter mit etwas Spülmittel reinigen.
- ▶ Die Glastür mit einem handelsüblichen Glasreiniger reinigen.
- ▶ Das Gerät und alle Teile mit einem weichen Tuch trocknen.



Störungen beheben

Problem	Mögliche Ursachen	Maßnahmen
Das Gerät funktioniert nicht.	Der Netzstecker ist nicht richtig eingesteckt.	▶ Sicherstellen, dass der Netzstecker richtig eingesteckt ist.
Der Kompressor funktioniert nicht, das Gerät summt.	Die Spannungsversorgung liegt außerhalb des Nennspannungsbereichs.	▶ Das Gerät sofort ausschalten. ▶ Das Gerät erst bei normaler Stromversorgung wieder anschließen. ▶ Ggf. einen Stabilisator für die Spannung verwenden.
Der Kompressor läuft zu lange, aber es gibt keine Reifbildung.	Das Kühlsystem ist defekt (Leck oder Verstopfung).	▶ Das Gerät zur Reparatur an den Kundenservice schicken (siehe S.22).
Eisbildung auf den Innenwänden der Kühlfächer und zu geringe Innentemperatur. Der Kompressor arbeitet kontinuierlich ohne Pausen.	Der Thermostat funktioniert nicht.	▶ Das Gerät zur Reparatur an den Kundenservice schicken (siehe S.22).
Es gibt feuchte Flecken auf dem Gehäuse oder an der Tür.	Die Flecken haben sich durch Kondensation gebildet.	▶ Die Flecken mit einem weichen Tuch abwischen.



Problem	Mögliche Ursachen	Maßnahmen
Die LED-Beleuchtung funktioniert nicht.	Die LED-Beleuchtung ist defekt.	► Das Gerät zur Reparatur an den Kundenservice schicken (siehe S.22).
Die Innentemperatur ist zu hoch und der Kompressor arbeitet kontinuierlich ohne Pausen.	Die Belüftung des Geräts ist schlecht. Die Umgebungstemperatur ist zu hoch.	<ul style="list-style-type: none"> ► Die Belüftung verbessern. ► Die Umgebungstemperatur absenken.
	Die Kapazitätsgrenze (12 Liter) wurde überschritten.	► Einige Flaschen herausnehmen.
	Die Tür wird zu häufig geöffnet oder bleibt lange Zeit geöffnet.	<ul style="list-style-type: none"> ► Sicherstellen, dass das Gerät nicht häufig geöffnet wird. ► Sicherstellen, dass die Tür kurz geöffnet bleibt.
Das Gerät ist zu laut.	Das Gerät steht nicht waagrecht.	► Sicherstellen, dass das Gerät waagrecht steht.
	Eine Schraube hat sich ggf. an der Rückseite des Geräts gelockert.	► Die gelockerte Schraube anziehen.

► Falls sich die Störung am Gerät durch die o. g. Maßnahmen nicht beheben lässt, den Kundendienst kontaktieren (siehe S.22).



Gerät außer Betrieb nehmen

- ▶ Bei längerem Nichtgebrauch den Netzstecker aus der Steckdose ziehen.
- ▶ Die Flaschen aus dem Gerät entfernen.
- ▶ Die Teile des Geräts reinigen (siehe 17).
- ▶ Das Gerät an einem trockenen und gut belüfteten Ort abstellen.

Gerät entsorgen

Das Verpackungsmaterial ist recyclebar.

- ▶ Das Verpackungsmaterial nach Ablauf der Lebensdauer umweltgerecht entsorgen.



Elektrische und elektronische Geräte, die mit diesem Symbol gekennzeichnet sind, dürfen nicht mit dem Hausmüll entsorgt werden. Die Geräte können gefährliche und umweltgefährdende Stoffe enthalten.

- ▶ Das Gerät nach den am Einsatzort geltenden Bestimmungen entsorgen.
- ▶ Für weitere Informationen an den Hersteller oder die örtlichen Behörden wenden.

EU-Konformitätserklärung

Die EU-Konformitätserklärung kann angefordert werden unter:

<http://www.jaegermeister.com/en/coldinnovation-documents/MiniFreezer-CEdeclaration>



Garantiebedingungen

Der Hersteller gewährt in Übereinstimmung mit der Gesetzgebung des Landes, in dem sich der Wohnsitz des Kunden befindet, eine Garantie für mindestens ein Jahr (in Deutschland: 2 Jahre) ab dem Datum, an dem das Gerät an den Endbenutzer verkauft wurde.

Die Garantie deckt Material- und Verarbeitungsfehler.

Garantie-Reparaturen dürfen nur von einem autorisierten Service-Center durchgeführt werden. Wird die Garantie in Anspruch genommen, muss der originale Kaufbeleg (mit Kaufdatum) eingereicht werden.

Die Garantie gilt nicht in folgenden Fällen:

- normale Abnutzung,
- falsche Benutzung, z. B. Überladung des Geräts, Verwendung unzulässiger Zubehörteile,
- Gewaltanwendung, Schäden, die durch äußere Einwirkung verursacht wurden,
- Schäden infolge der Nichtbeachtung dieser Gebrauchsanleitung
- teilweise oder vollständig demontierte Geräte.

Kundendienst

- ▶ Vor der Kontaktaufnahme Maßnahmen zum Beheben der Störungen (siehe S. 19) durchlesen.
- ▶ Falls Sie das Problem auf diese Weise nicht lösen können, den Vertriebspartner vor Ort kontaktieren. Die Kontaktdaten finden Sie auf dem Lieferschein bzw. auf der Rechnung.



Technische Daten

Gerät	
Modell	Mini Freezer
Abmessungen (H x B x T)	500 mm x 350 mm x 415 mm
Gewicht	20 kg
Spannungsversorgung	220–240 V AC, 50 Hz, 0,8 A, 76 W
Netzkabel	1,8 m
Kompressor	LBP
Auslegungsdruck	maximal: 180 psi minimal: 21 psi
Kältemittel, Füllmenge	R290, 23 g
Isoliergas	Cyclopentan
Klimaklasse	4
Lagertemperatur	–15°C–18°C
Kapazität	21 Liter
Schutzklasse	I
Geräuschpegel	<50 dB
Tragkraft der Ablagefläche	max. 10 kg



(EU) 2015/1095 ANNEX II – Produktinformationsanforderungen

Informationsanforderungen für professionelle Kühlregale	
Modelle	Mini Freezer
Vorgesehene Verwendung	Lagerung
Betriebstemperatur(en)	<input checked="" type="checkbox"/> gekühlt / <input type="checkbox"/> gefroren / <input type="checkbox"/> Mehrzweck
Kategorie	<input type="checkbox"/> stehend / <input checked="" type="checkbox"/> Theke
(soweit zutreffend) Hochleistung / Niederleistung	<input type="checkbox"/> Hochleistung / <input checked="" type="checkbox"/> Niederleistung / <input type="checkbox"/> n.z.
Kühlmittel: [Informationen zur Bestimmung des/der Kühlmittel(s), einschließlich GWP]	R290, GWP: 3

Eintrag	Symbol	Wert	Einheit
Jährlicher Energieverbrauch	AEC	613	kWh
Energieeffizienzindex	EEL	33,75	–
Nettovolumen	V_N	10,5	Liter
Gekühltes Volumen	V_{NRef}	10,5	Liter
Gefrorenes Volumen	V_{NFz}	0	Liter
Kühlmittelmenge	–	0,023	kg
Kontaktinformationen	Mast-Jägermeister SE Jägermeisterstraße 7-15, 38296 Wolfenbüttel		
Anmerkung: Dieses Gerät ist für den Einsatz bei Umgebungstemperaturen bis zu 25 °C vorgesehen und daher nicht für den Einsatz in heißen Großküchen geeignet.			



Българско ръководство за употреба

Предговор

Това ръководство ще ви помогне при безопасната употреба на фризера „Mini Freezer“. Фризерът „Mini Freezer“ е наречен по-нататък кратко „уред“.

Бутилките Jägermeister са наречени кратко „бутилки“.

Поддържане на ръководството в наличност

Това ръководство е съставна част на уреда.

- ▶ Прочетете внимателно това ръководство преди първата употреба.
- ▶ Съблюдавайте инструкциите и предписанията в това ръководство.
- ▶ Съхранете ръководството за времето на експлоатация на уреда.
- ▶ Поддържайте ръководството в наличност за справка.
- ▶ Ако ръководството се изгуби или стане нечетливо, можете да го изтеглите на:
<http://www.jaegermeister.com/en/coldinnovation-documents/MiniFreezer-manual>
- ▶ Приложете и ръководството, когато продавате уреда или го предавате по друг начин.

Авторско право

Това ръководство съдържа информация, която подлежи на авторско право. Без предварителното писмено разрешение на Mast-Jägermeister SE това ръководство не може да бъде копирано, отпечатано, филмирано, обработено, размножено или разпространено под каквато и да е форма, нито изцяло, нито извадки от него.

©07/2022 Mast-Jägermeister SE

Всички права запазени.



Адрес на производителя

Mast-Jägermeister SE

Jägermeisterstraße 7–15

38296 Wolfenbüttel

Deutschland

Internet: www.jaegermeister.de

Съдържание

Безопасност.....	29
Употреба по предназначение.....	29
Основни указания за безопасност	29
Предотвратяване на материални щети и функционални повреди .	31
Описание	32
Обем на доставката	32
Уред	33
Задача и функция	35
Типова табелка	35
Разопаковане и проверка на обема на доставката	36
Складиране и транспортиране на уреда	36
Монтиране на уреда	37
Въвеждане на уреда в експлоатация	37
Свързване и отстраняване на захранващия кабел	38
Складиране на бутилки	38
Поддръжка на уреда	39
Почистване на уреда при нужда	39
Почистване на уплътнението на вратата	40



Почистване на уреда при прекомерно образуване на лед.....	40
Отстраняване на неизправности.....	41
Извеждане на уреда от експлоатация	43
Отстраняване на уреда като отпадък.....	43
ЕС декларация за съответствие	43
Гаранционни условия	44
Сервиз	44
Технически данни	45



Безопасност

Употреба по предназначение

Уредът служи само за охлаждане и дозиране на 35% vol. Jägermeister. Уредът е предвиден за употреба в гастрономията.

Полезната вместимост на уреда е макс. 21 литра.

Към употребата по предназначение спадат прочитането, разбирането и следването на инструкциите в това ръководство.

Всяка друга употреба се счита изрично за неотговаряща на предназначението.

Основни указания за безопасност

Предотвратяване на електрически удар

- Не използвайте уреда на открито или във влажни помещения.
- Свържете уреда само в инсталиран съобразно предписанията контакт, чието мрежово напрежение съответства на данните върху типовата табелка.
- Свържете уреда в лесно достъпен контакт, за да може бързо да го разкачите от електрическата мрежа в случай на авария.
- Използвайте уреда, ако уредът, мрежовият щепсел и кабелът функционират според изискванията.
- Докосвайте мрежовия щепсел и кабела само със сухи ръце.
- Не пречупвайте охранващия кабел и не го полагайте през остри ръбове.
- Не притискайте респ. не повреждайте охранващия кабел.
- Никога не използвайте охранващия кабел като дръжка за носене.
- Положете охранващия кабел така, че да не се превърне в място за спъване.
- Преди всички дейности по уреда отстранете мрежовия щепсел от контакта. Изтегляйте само мрежовия щепсел.
- Ако не използвате уреда за по-дълго време, отстранете мрежовия щепсел от контакта.
- Не използвайте уреда с външен часовников прекъсвач или отделна система за дистанционно действие.



- Не разполагайте на обратната страна на уреда мобилни многогнездови контакти или мрежови части на други уреди.
- Предпазвайте уреда от открит огън и горещи повърхности.
- Разглобявайте уреда само както е описано в това ръководство.
- Никога не отваряйте корпуса на уреда.
- В случай на необходимост от ремонт се обръщайте директно към дистрибутора на място (виж с. 44).
- При ремонт използвайте само оригинални части.
- Уверете се, че в уреда не са вкарани предмети.
- Избягвайте преливане или заливане с течност на щепселното съединение на уреда или на кабела, за да не могат електрическите части да влязат в контакт с течност.
- Ако електрическите части влязат в контакт с течност, веднага издърпайте мрежовия щепсел от контакта.
- Възлагайте смяната на повреден захранващ кабел на производителя, на негов оторизиран сервиз или на квалифициран специалист.

Предотвратяване на пожар

- Използвайте уреда само в суха околна среда без прах.
 - При монтажа на уреда съблюдавайте посочените в това ръководство минимални разстояния.
 - Не поставяйте уреда под окачени шкафове и др. п.
 - Предпазвайте уреда от директно слънчево облъчване.
- Охлаждащото средство на уреда съдържа изобутан (R290) и циклопентан. Двете вещества са леснозапалими. При грешно транспортиране и монтаж може да се повреди охладителният кръг. Ако установите повреда, процедирайте както следва:
- Проветрете добре помещението, в което е разположен уредът.
 - Предпазвайте уреда от открит огън или горещи повърхности.
 - Не складирайте в уреда експлозивни вещества (напр. спрейове с възпламеними работни газове).

Предотвратяване на опасност от задушаване

В обема на доставката се съдържат малки части. Децата могат да погълнат малките части по време на игра и да се задушат с тях.

- Уверете се, че малките части не могат да попаднат в ръцете на деца.



При игра с опаковъчно фолио съществува опасност от задушаване.

- Дръжте опаковъчния материал далече от деца.

Предотвратяване на опасностите за деца и лица с ограничени способности

Следните лица не трябва да използват уреда, тъй като в противен случай съществува опасност от наранявания:

- Лица с ограничени физически, сензорни или умствени способности
- Лица, които нямат достатъчно опит и/или познания
- Лица под 18 години

Предотвратяване на екологични щети

- Отстранявайте като отпадък уреда и неговите компоненти съгласно действащите разпоредби на мястото на експлоатация.

Предотвратяване на материални щети и функционални повреди

- ▶ Монтирайте уреда на лесно достъпна, равна, суха, устойчива на топлина и достатъчно стабилна площ.
- ▶ Не монтирайте уреда в края или до ръба на площта.
- ▶ Не отстранявайте опорните крака.
- ▶ Не оставяйте уреда да падне.
- ▶ Предотвратявайте ударни натоварвания.
- ▶ Не използвайте други бутилки освен посочените в това ръководство бутилки Jägermeister 35 Vol %.
- ▶ За почистване не използвайте парочистачка.
- ▶ Не покривайте вентилационния отвор от задната страна на уреда.
- ▶ За ускоряване на процеса на размразяване използвайте само топла вода.
- ▶ Оставете малко място между складираните бутилки, така че студеният въздух да може да циркулира в уреда.



- ▶ Уверете се, че бутилките никога не се опират директно до вътрешните стени на уреда, в противен случай могат да замръзнат.
- ▶ Складирайте в уреда само бутилки, охладени до стайна температура.

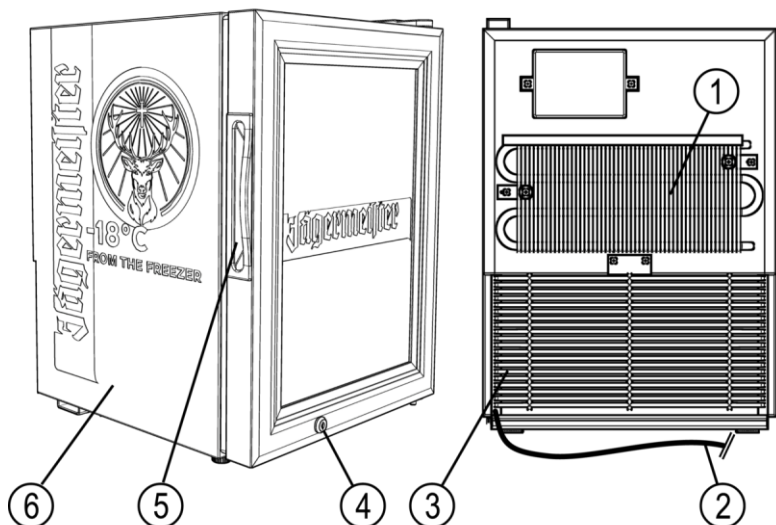
Описание

Обем на доставката

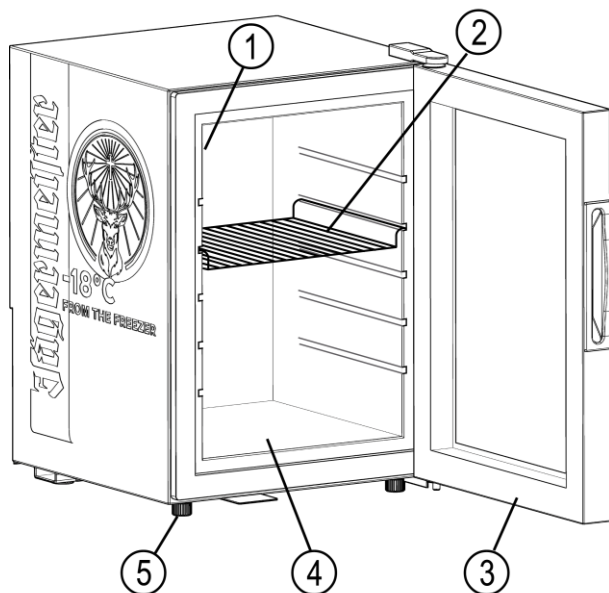
- Уред със захранващ кабел
- 1 Решетка за влагане
- 2 Ключа



Уред



- | | |
|---|-----------------------|
| ① Кондензатор | ④ Ключалка на вратата |
| ② Захранващ кабел
(специфичен за страната) | ⑤ Дръжка на вратата |
| ③ Вентилационен отвор | ⑥ Корпус |



- | | |
|------------------------------------|----------------------|
| ① LED осветление (не е изобразено) | ④ Площ за съхранение |
| ② Решетка за влагане | ⑤ Опорен крак |
| ③ Уплътнение на вратата | |



Задача и функция

Уредът служи само за охлаждане и дозиране на 35% vol. Jägermeister.

При свързване на уреда към електрическото захранване той се включва.

Уредът може да се заключва с ключ.

Типова табелка

Типовата табелка е монтирана на обратната страна на уреда. На типовата табелка ще намерите следните данни:

- Модел
- Електрозахранване
- Хладилен агент
- Клас на защита (електрически удар)
- Климатичен клас
- Адрес на производителя



Разопаковане и проверка на обема на доставката

ВНИМАНИЕ!

Възможни са щети по уреда при разопаковане.

- ▶ При отваряне на опаковката не използвайте остри предмети или предмети с връх (напр. нож).

- ▶ Отворете опаковката внимателно.
- ▶ Отстранете вложките от пенопласт.
- ▶ Извадете частите на уреда от оригиналната опаковка.
- ▶ Отстранете опаковъчния материал и цялото защитно фолио.
- ▶ Проверете дали всички части на уреда са включени в доставката, за целта виж с. 32.
- ▶ Проверете безупречното състояние на частите.
- ▶ Влезте във връзка с дистрибутора, ако има липсващи или повредени части.

Складиране и транспортиране на уреда

- ▶ Съхранявайте уреда и неговите компоненти на сухо място без прах.
- ▶ Транспортирайте уреда в изправено положение в оригиналната опаковка.



Монтиране на уреда

ПРЕДУПРЕЖДЕНИЕ



Възможен е електрически удар поради влажна околна среда.

- ▶ Не поставяйте уреда на открито или във влажни помещения.

ПРЕДУПРЕЖДЕНИЕ




Възможен е пожар поради прегрети компоненти.

- ▶ При монтажа на уреда съблюдавайте посочените в това ръководство минимални разстояния.
- ▶ Предпазвайте уреда от открит огън или горещи повърхности.
- ▶ Предпазвайте уреда от директно слънчево облъчване.
- ▶ Монтирайте уреда така, че мрежовият щепсел да е достъпен.

- ▶ Монтирайте уреда на достатъчно стабилна площ. Уверете се, че е спазено разстояние поне 20 cm от задната стена и от страните поне 3 cm до следващата стена.
- ▶ За вратата на уреда оставете свободно място за ъгъла на отваряне 160°.

Въвеждане на уреда в експлоатация

- ▶ Преди първата употреба измийте уреда основно (виж с. 39).
- ▶ Свържете уреда към електрическото захранване (виж с. 38).

-  След транспортиране оставете уреда за 24 часа в изправено положение, преди да го включите. Ако сте премествали уреда, изчакайте 30 минути, преди да го включите.



Свързване и отстраняване на захранващия кабел

- ▶ Вкарайте мрежовия щепсел в контакт, инсталиран съобразно предписанията.

Уредът се включва.

- ▶ За отстраняване на захранващия кабел изтеглете мрежовия щепсел.

Уредът се изключва.

- ⓘ Температурата на охлаждане е настроена фабрично на прибл. – 18 °С.
- ⓘ След включване на уреда го оставете да стои празен поне един час.
- ⓘ След изтегляне на захранващия кабел от контакта изчакайте поне 5 минути, преди отново да свържете уреда в електрическото захранване.

Складиране на бутилки

ВНИМАНИЕ!

Площта за съхранение може да се счупи респ. да се огъне.

- ▶ Натоварвайте площта за съхранение с макс. 10 kg.

- ▶ Уверете се, че бутилките са охладени до стайна температура, преди да ги складирате.
- ▶ Отворете вратата.
- ▶ Складирайте бутилките така, че между бутилките да остане място. Съблюдавайте товароподемността на площта за съхранение.
- ▶ Затворете вратата.



Поддръжка на уреда

ПРЕДУПРЕЖДЕНИЕ



Възможен е електрически удар при работа по уреда.

- ▶ Преди работа по уреда отстранете мрежовия щепсел от контакта. Изтеглете мрежовия щепсел.

ПРЕДУПРЕЖДЕНИЕ



Възможно е късо съединение поради проникване на вода или други течности.

- ▶ Не използвайте парочистачка.
- ▶ Уверете се, че в корпуса на уреда не прониква вода или други течности.

ВНИМАНИЕ!

Възможни са повреди по уреда поради грешно почистване.

- ▶ Използвайте само топла вода респ. малко измиващ препарат и меки кърпи.

Почистване на уреда при нужда

- ▶ Еwent. отстранете бутилките.
- ▶ Избършете уреда с навлажнена кърпа и еwent. малко измиващ препарат.
- ▶ Подсушете уреда и всички части с мека кърпа.
- ▶ Почистете решетката за влагане с малко измиващ препарат.
- ▶ Почистете стъклената врата с препарат за почистване на стъкла от търговската мрежа.



- ▶ Подсушете уреда и всички части с мека кърпа.
- ▶ Отстранете праха от кондензатора и от вентилационния отвор на задната страна с прехосмукачка или мека четка.

Почистване на уплътнението на вратата

- ▶ Почиствайте уплътнението на вратата поне веднъж месечно с мека кърпа. Уверете се, че уредът е винаги херметично затворен.

Почистване на уреда при прекомерно образуване на лед

- ▶ Изтеглете мрежовия щепсел от контакта.
- ▶ Отворете вратата.
- ▶ Отстранете бутилките.

Уредът бавно започва да се размразява.

- ▶ Уловете капещата вода, която се оттича през отворената врата, в подходящ съд.
- ▶ След размразяването избършете уреда отвътре с навлажнена кърпа и евент. малко измиващ препарат.
- ▶ Почистете решетката за влагане с малко измиващ препарат.
- ▶ Почистете стъклената врата с препарат за почистване на стъкла от търговската мрежа.
- ▶ Подсушете уреда и всички части с мека кърпа.



Отстраняване на неизправности

Проблем	Възможни причини	Мерки
Уредът не функционира.	Мрежовият щепсел не е вкаран правилно.	► Уверете се, че мрежовият щепсел е вкаран правилно.
Компресорът не функционира, уредът бръмчи.	Захранващото-напрежение е извън рамките на обхвата на номиналното напрежение.	► Веднага изключете уреда. ► Свържете уреда отново едва при нормално електрическо захранване. ► Еwent. използвайте стабилизатор на напрежението.
Компресорът работи дълго, но няма образуване на скреж.	Охладителната система е дефектна (утечка или запушване).	► Изпратете уреда за ремонт в сервиза (виж с.44).
Образуване на лед по вътрешните стени на охлаждащите отделения и твърде ниска вътрешна-температура. Компресорът работи непрекъснато без паузи.	Термостатът не функционира.	► Изпратете уреда за ремонт в сервиза (виж с.44).
Има влажни петна по корпуса или по вратата.	Петната са се образували поради кондензация.	► Избършете петната с мека кърпа.



Проблем	Възможни причини	Мерки
LED осветлението не функционира.	LED осветлението е дефектно.	► Изпратете уреда за ремонт в сервиза (виж с.44).
Вътрешната-температура е твърде висока и компресорът работи непрекъснато без паузи.	Вентилацията на уреда е лоша. Температурата-на околната среда е твърде висока.	► Подобрете вентилацията. ► Снизете температурата на околната среда.
	Капацитивната граница (12 литра) е превишена.	► Извадете няколко бутилки.
	Вратата се отваря твърде често и остава отворена за дълго време.	► Уверете се, че уредът не се отваря твърде често. ► Уверете се, че вратата остава затворена.
Уредът е твърде шумен.	Уредът не е поставен хоризонтално.	► Уверете се, че уредът е поставен хоризонтално.
	Евент. болт от задната страна на уреда се е разхлабил.	► Затегнете разхлабения болт.

- Ако с г.п. мерки не може да се отстрани неизправността на уреда, влезте във връзка със сервиза (виж с.44).



Извеждане на уреда от експлоатация

- ▶ Ако не използвате уреда по-продължително време, изтеглете мрежовия щепсел от контакта.
- ▶ Отстранете бутилките от уреда.
- ▶ Почистете частите на уреда (виж с.39).
- ▶ Складирайте уреда на сухо и добре вентилирано място.

Отстраняване на уреда като отпадък

Опаковъчният материал може да се рециклира.

- ▶ Отстранете опаковъчния материал като отпадък екологично след изтичане на срока му на експлоатация.



Електрическите и електронни уреди, които са обозначени с този символ, не трябва да се изхвърлят с битовите отпадъци. Тези уреди могат да съдържат токсични и опасни за околната среда вещества.

- ▶ Отстранете като отпадък уреда съгласно действащите разпоредби на мястото на експлоатация.
- ▶ За повече информация се обърнете към производителя или към местните институции.

ЕС декларация за съответствие

ЕС декларацията за съответствие може да се заяви на:

<http://www.jaegermeister.com/en/coldinnovation-documents/MiniFreezer-CEdeclaration>



Гаранционни условия

Производителят предоставя гаранция за най-малко една година в съответствие със законодателството на държавата, в която е мястото на пребиваване на клиента (в Германия: 2 години) от датата, на която уредът е бил продаден на крайния потребител.

Гаранцията покрива дефекти в материалите и преработката.

Гаранционните ремонти трябва да се извършват само от оторизиран сервизен център. Ако гаранцията се използва, трябва да се представи оригиналната касова бележка (с дата на закупуване).

Гаранцията не важи в следните случаи:

- нормална амортизация,
- грешно използване, напр. претоварване на уреда, употреба на неразрешени аксесоари,
- употреба на сила, повреди, които са предизвикани от външно въздействие,
- повреди вследствие на неспазване на това ръководство за употреба
- частично или напълно демонтирани уреди.

Сервиз

- ▶ Преди да влезете във връзка със сервиза, прочетете мерките за отстраняване на неизправности (виж с. 41).
- ▶ Ако не можете да решите проблема по този начин, влезте във връзка с дистрибутора на място. Данните за контакт ще намерите в товарителницата респ. във фактурата.



Технически данни

Уред	
Модел	Mini Freezer
Размери (В × Ш × Д)	500 mm × 350 mm × 415 mm
Тегло	20 kg
Захранващо напрежение	220–240 V AC, 50 Hz, 0,8 A, 76 W
Захранващ кабел	1,8 m
Компресор	LBP
Изчислително налягане	максимално: 180 psi минимално: 21 psi
Хладилен агент, количество на напълване	R290, 23g
Изолиращ газ	Циклопентан
Климатичен клас	4
Температура на съхранение	–15°C–18°C
Капацитет	21 литра
Клас на защита	I
Ниво на шума	<50 dB
Товароподемност на площта за съхранение	Макс. 10 kg



(ЕС) 2015/1095 ПРИЛОЖЕНИЕ II - изисквания за продуктова информация

Информационни изисквания за професионални хладилни витрини	
Модели	Mini Freezer
Предвидена употреба	Съхранение
Работна температура (работни температури)	<input checked="" type="checkbox"/> Охлаждане / <input type="checkbox"/> замразяване / <input type="checkbox"/> универсално
Категория	<input type="checkbox"/> Стоящ / <input checked="" type="checkbox"/> витрина
(където е приложимо) с голяма мощност / с малка мощност	<input type="checkbox"/> с голяма мощност / <input checked="" type="checkbox"/> с малка мощност / <input type="checkbox"/> не е прил.
Охлаждащо средство: [Информация за определяне на охлаждащото средство- (охлаждащите средства), включително GWP]	R290, GWP: 3

Елемент	Символ	Стойност	Мерна единица
Годишен разход на електроенергия	AEC	613	kWh
Индекс за енергийна ефективност	EEl	33,75	–
Нетен обем	V_N	10,5	Литри
Полезен обем на хладилник	V_{NRef}	10,5	Литри
Полезен обем на фризер	V_{NFz}	0	Литри



Елемент	Символ	Стойност	Мерна единица
Количество на охлаждащото средство	–	0,023	kg
Информация за контакт	Mast-Jägermeister SE Jägermeisterstraße 7-15, 38296 Wolfenbüttel		
Забележка: Този уред е предвиден за употреба при температури на заобикалящата среда до 25 °C и затова не е подходящ за употреба в горещи професионални кухни.			



Češský návod k použití

Předmluva

Tento návod vám pomůže s bezpečným používáním skříňové mrazničky „Mini Freezer“. Skříňová mraznička „Mini Freezer“ bude v následujícím textu zkráceně označována jako „zařízení“.

Láhve Jägermeisteru budou zkráceně označovány jako „láhve“.

Zachování dostupnosti návodu

Tento návod je součástí zařízení.

- ▶ Před prvním použitím si návod pozorně přečtěte.
- ▶ Dodržujte pokyny a předpisy uvedené v tomto návodu.
- ▶ Návod uchovejte během doby používání zařízení.
- ▶ Návod zachovejte dostupný k případnému nahlédnutí.
- ▶ Pokud se návod ztratí nebo bude nečitelný, je k dispozici ke stažení na adrese:
<http://www.jaegermeister.com/en/coldinnovation-documents/MiniFreezer-manual>
- ▶ Pokud budete zařízení prodávat nebo předávat jiným způsobem, návod k němu přiložte.

Autorské právo

Tento návod obsahuje informace, které podléhají autorskému právu. Bez předchozího písemného schválení společnosti Mast-Jägermeister SE se tento návod nesmí v jakékoli podobě kopírovat, tisknout, natáčet, zpracovávat, rozmnožovat nebo rozšiřovat, a to ani kompletně, ani částečně.

©07/2022 Mast-Jägermeister SE

Všechna práva vyhrazena.



Adresa výrobce

Mast-Jägermeister SE

Jägermeisterstraße 7–15

38296 Wolfenbüttel

Německo

Internet: www.jaegermeister.de

Obsah

Bezpečnost.....	52
Použití v souladu s určeným účelem.....	52
Základní bezpečnostní pokyny.....	52
Prevence věcných škod a funkčních poruch.....	54
Popis.....	55
Rozsah dodávky	55
Zařízení	56
Úkol a funkce	58
Typový štítek.....	58
Vybalení a kontrola rozsahu dodávky	59
Skladování a přeprava zařízení	59
Instalace zařízení.....	60
Uvedení zařízení do provozu	60
Připojení a odpojení síťového kabelu.....	60
Uložení láhví	61
Péče o zařízení.....	62
Čištění zařízení podle potřeby	62
Čištění těsnění dvířek	63



Čištění zařízení v případě nadměrného tvoření ledu.....	63
Odstraňování poruch	64
Odstavení zařízení z provozu	66
Likvidace zařízení	66
EU prohlášení o shodě	66
Záruční podmínky	67
Zákaznická služba	67
Technické údaje.....	68



Bezpečnost

Použití v souladu s určeným účelem

Zařízení slouží výhradně k chlazení likéru Jägermeister 35%. Zařízení je určeno pro použití v gastronomickém sektoru.

Kapacita zařízení je max. 21 litrů.

K použití v souladu s určeným účelem patří přečtení, pochopení a dodržování pokynů v tomto návodu.

Jakékoli jiné použití se výslovně považuje za použití v rozporu s určeným účelem.

Základní bezpečnostní pokyny

Zabránění úderu elektrickým proudem

- Zařízení nepoužívejte venku nebo ve vlhkých prostorách.
- Zařízení připojujte jen do zásuvky s ochrannými kontakty, nainstalované podle předpisů, jejíž síťové napětí se shoduje s údaji na typovém štítku.
- Zařízení připojujte k dobře přístupné zásuvce, abyste jej mohli v případě poruchy rychle odpojit od sítě.
- Zařízení používejte jen tehdy, pokud zařízení, síťová zástrčka a kabel fungují správně.
- Síťové zástrčky a kabelu se dotýkejte pouze suchýma rukama.
- Síťový kabel neohýbejte a nepokládejte jej přes ostré hrany.
- Dbejte na to, aby se síťový kabel nikde nesevěřel ani nepoškodil.
- Síťový kabel nikdy nepoužívejte jako držadlo.
- Síťový kabel pokládejte tak, aby nemohl být příčinou zakopnutí.
- Před zahájením jakýchkoli prací na zařízení vytáhněte síťovou zástrčku ze zásuvky. Při tom tahejte pouze za zástrčku.
- Pokud zařízení delší dobu nepoužíváte, vytáhněte síťovou zástrčku ze zásuvky.
- Zařízení nepoužívejte s externími spínacími hodinami nebo odděleným systémem dálkového řízení.
- Na zadní stranu zařízení neumistujte žádné přenosné vícenásobné zásuvky ani síťové zdroje jiných zařízení.
- Zařízení chraňte před otevřeným ohněm a horkými plochami.



- Zařízení rozmontovávejte jen v takovém rozsahu, který je popsán v tomto návodu.
- Nikdy neotevírejte kryt zařízení.
- V případě opravy se obraťte přímo na místního obchodního partnera (viz s. 67).
- Při opravách používejte výhradně originální díly.
- Zajistěte, aby nedocházelo k zasouvání žádných předmětů do zařízení.
- Zabraňte přetečení nebo rozlití kapaliny na zástrčkové spojení zařízení nebo na kabel, aby elektrické součásti nepřišly do kontaktu s kapalinou.
- Pokud elektrické součásti přijdou do kontaktu s kapalinou, ihned vytáhněte síťovou zástrčku ze zásuvky.
- Poškozený síťový kabel nechte vyměnit výrobcem, jeho autorizovanou zákaznickou službou nebo kvalifikovaným odborníkem.

Prevence požáru

- Zařízení provozujte pouze v suchém a bezprašném prostředí.
 - Při instalaci zařízení dodržujte minimální vzdálenosti uvedené v tomto návodu.
 - Zařízení neinstalujte pod závěsné skříňky apod.
 - Zařízení chraňte před přímým slunečním zářením.
- Chladivo zařízení obsahuje izobutan (R290) a cyklopentan. Obě tyto látky jsou snadno vznětlivé. V případě nesprávné přepravy a instalace může dojít k poškození okruhu chladiva. Pokud byste zjistili, že k poškození došlo, postupujte takto:
- Místnost, ve které zařízení stojí, dobře vyvětrejte.
 - Zařízení chraňte před otevřeným ohněm nebo horkými plochami.
 - V zařízení neskladujte výbušné látky (např. sprejové nádoby s hořlavými výtlačnými plyny).

Prevence nebezpečí udušení

Součástí dodávky jsou malé části. Děti mohou tyto malé části při hraní spolknout a udusit se jimi.

- Zajistěte, aby se malé části nedostaly do rukou dětem.
- Při hraní s obalovými fóliemi hrozí nebezpečí udušení.
- Obalový materiál chraňte před dětmi.



Prevence nebezpečí pro děti a osoby s omezenými schopnostmi

Zařízení nesmějí používat následující osoby, neboť to může představovat riziko vzniku poranění:

- osoby s omezenými fyzickými, smyslovými nebo duševními schopnostmi
- osoby s nedostatkem zkušeností a/nebo vědomostí
- osoby mladší 18 let

Prevence ekologických škod

- Zařízení a jeho součásti zlikvidujte podle předpisů platných v místě používání.

Prevence věcných škod a funkčních poruch

- ▶ Zařízení instalujte na dobře přístupné, rovné, suché, žáruvzdorné a dostatečně stabilní ploše.
- ▶ Zařízení neinstalujte na okraj nebo na hranu plochy.
- ▶ Neodstraňujte patky.
- ▶ Nenechte zařízení spadnout.
- ▶ Zabraňte nárazům.
- ▶ Nepoužívejte jiné láhve než láhve Jägermeister 35%, které jsou uvedené v tomto návodu.
- ▶ K čištění nepoužívejte parní čistič.
- ▶ Nezakrývejte větrací otvor na zadní straně zařízení.
- ▶ K urychlení procesu tání používejte pouze teplou vodu.
- ▶ Mezi uloženými láhvemi ponechte trochu místa, aby v zařízení mohl cirkulovat chladný vzduch.



- ▶ Zajistěte, aby láhve nikdy nestály přímo u vnitřních stěn zařízení, jinak by mohly přimrznout.
- ▶ V zařízení skladujte pouze láhve zchlazené na pokojovou teplotu.

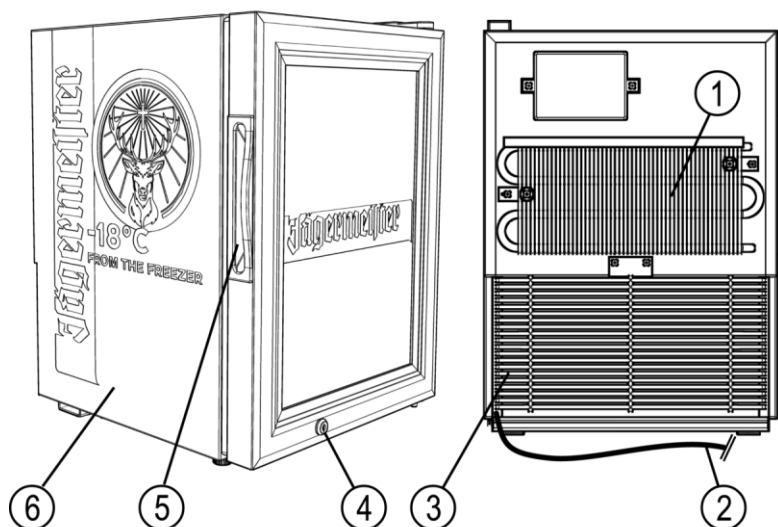
Popis

Rozsah dodávky

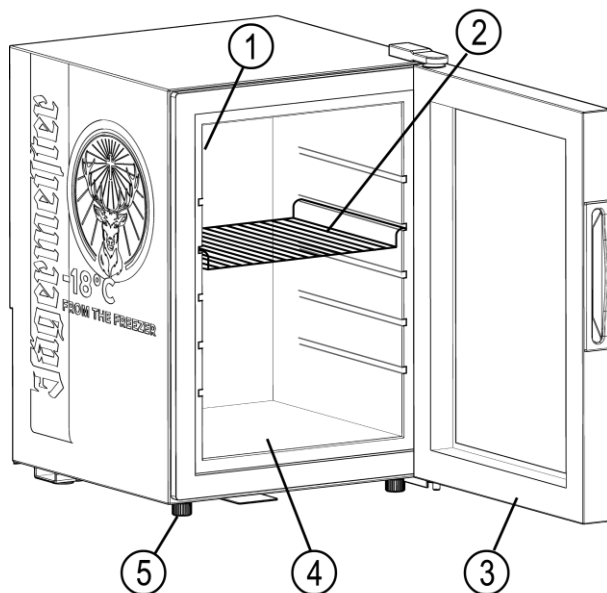
- Zařízení se síťovým kabelem
- 1 vkladací mřížka
- 2 klíč



Zařízení



- | | |
|---|----------------|
| ① Kondenzátor | ④ Zámek dvířek |
| ② Síťový kabel (používaný v příslušné zemi) | ⑤ Madlo dvířek |
| ③ Větrací otvor | ⑥ Skříň |



- | | |
|-----------------------------------|--------------------|
| ① LED osvětlení (není vyobrazené) | ④ Odkládací plocha |
| ② Vkládací mřížka | ⑤ Patka |
| ③ Těsnění dvířek | |



Úkol a funkce

Zařízení slouží výhradně k chlazení likéru Jägermeister 35%.

Zařízení se zapne při připojení k přívodu elektrického proudu.

Zařízení lze uzamknout klíčem.

Typový štítek

Typový štítek je umístěn na zadní straně zařízení. Na typovém štítku najdete následující údaje:

- model
- přívod energie
- chladiivo
- stupeň krytí (úder elektrickým proudem)
- klimatická třída
- adresa výrobce



Vybalení a kontrola rozsahu dodávky

POZOR!

Při vybalování může dojít k poškození zařízení.

- ▶ Při otevírání obalu nepoužívejte ostré nebo špičaté předměty (např. nůž).

- ▶ Obal otevírejte opatrně.
- ▶ Odstraňte pěnové vložky.
- ▶ Z originálního obalu vyjměte části zařízení.
- ▶ Odstraňte obalový materiál a veškerou ochrannou fólii.
- ▶ Zkontrolujte, zda dodávka obsahuje všechny části zařízení, k tomu viz s. 55.
- ▶ Zkontrolujte, zda jsou části v bezchybném stavu.
- ▶ Pokud nějaké části chybí nebo jsou poškozené, kontaktujte obchodního partnera.

Skladování a přeprava zařízení

- ▶ Zařízení a jeho součásti uchovávejte na suchém, bezprašném místě.
- ▶ Zařízení přepravujte nastojato v originálním obalu.



Instalace zařízení

VÝSTRAHA



Vlhké prostředí může způsobit úder elektrickým proudem.

- ▶ Zařízení neinstalujte venku nebo ve vlhkých prostorách.

VÝSTRAHA




Přehřátí součástí zařízení může způsobit požár.

- ▶ Při instalaci zařízení dodržujte minimální vzdálenosti uvedené v tomto návodu.
- ▶ Zařízení chraňte před otevřeným ohněm nebo horkými plochami.
- ▶ Zařízení chraňte před přímým slunečním zářením.
- ▶ Zařízení instalujte tak, aby byl přístup k síťové zástrčce.

- ▶ Zařízení instalujte na dostatečně stabilní plochu. Zajistěte přitom, aby u zadní stěny byl dodržen odstup minimálně 20 cm a po stranách odstup minimálně 3 cm od nejbližší stěny.
- ▶ Pro dvířka zařízení ponechte volné místo pro úhel otevření 160°.

Uvedení zařízení do provozu

- ▶ Před prvním použitím zařízení důkladně vyčistěte (viz s. 62).
 - ▶ Zařízení připojte k přívodu elektrického proudu (viz s. 60).
-  Než zařízení po přepravě znovu zapnete, nechte jej stát 24 hodin ve vzpřímené poloze. Pokud jste se zařízením pohybovali, vyčkejte před jeho zapnutím 30 minut.

Připojení a odpojení síťového kabelu

- ▶ Síťovou zástrčku zasuněte do zásuvky, nainstalované podle předpisů. Zařízení se zapne.



- ▶ Síťový kabel odpojte tak, že zatáhnete za síťovou zástrčku. Zařízení se vypne.
- ❗ Teplota chlazení je továrně nastavená na cca $-18\text{ }^{\circ}\text{C}$.
- ❗ Po zapnutí nechte zařízení nejméně jednu hodinu stát prázdné.
- ❗ Po vytažení síťového kabelu ze zásuvky vyčkejte nejméně 5 minut, než zařízení znovu připojíte k přívodu elektrického proudu.

Uložení láhví

POZOR!

Odkládací plocha se může rozbít nebo prohnout.

- ▶ Maximální zátěž odkládací plochy je 10 kg.

- ▶ Zajistěte, aby byly láhve před uložením zchlazené na pokojovou teplotu.
- ▶ Otevřete dvířka.
- ▶ Láhve uložte tak, aby mezi nimi bylo trochu místa. Dbejte přitom na nosnost odkládací plochy.
- ▶ Zavřete dvířka.



Péče o zařízení

VÝSTRAHA



Při práci na zařízení může dojít k úderu elektrickým proudem.

- ▶ Před zahájením prací na zařízení vytáhněte síťovou zástrčku ze zásuvky. Při tom zatáhněte za zástrčku.

VÝSTRAHA



Pokud do zařízení pronikne voda nebo jiné kapaliny, může dojít ke zkratu.

- ▶ Nepoužívejte parní čistič.
- ▶ Zajistěte, aby do krytu nepronikla voda ani jiné kapaliny.

POZOR!

Nesprávné čištění může poškodit zařízení.

- ▶ Používejte pouze teplou vodu, příp. trochu mycího prostředku a měkké hadříky.

Čištění zařízení podle potřeby

- ▶ Jsou-li v zařízení láhve, vyjměte je.
- ▶ Zařízení otřete navlhčeným hadříkem a příp. trochou mycího prostředku.
- ▶ Zařízení a všechny části otřete měkkým hadříkem.
- ▶ Vkládací mřížku očistěte trochou mycího prostředku.
- ▶ Skleněná dvířka vyčistěte běžným prostředkem na čištění skla.
- ▶ Zařízení a všechny části otřete měkkým hadříkem.
- ▶ Z kondenzátoru a z větracího otvoru na zadní straně odstraňte prach pomocí vysavače nebo měkkého kartáče.



Čištění těsnění dvířek

- ▶ Těsnění dvířek vyčistěte nejméně jednou měsíčně měkkým hadříkem. Přitom zajistěte, aby bylo zařízení vždy vzduchotěsně uzavřené.

Čištění zařízení v případě nadměrného tvoření ledu

- ▶ Síťovou zástrčku vytáhněte ze zásuvky.
- ▶ Otevřete dvířka.
- ▶ Vyjměte láhve.

Zařízení se začne pomalu odmrazovat.

- ▶ Kapající vodu, které odtéká otevřenými dvířky, zachytěte do vhodné nádoby.
- ▶ Po odmrazení otřete zařízení zevnitř navlhčeným hadříkem a příp. trochou mycího prostředku.
- ▶ Vkládací mřížku očistěte trochou mycího prostředku.
- ▶ Skleněná dvířka vyčistěte běžným prostředkem na čištění skla.
- ▶ Zařízení a všechny části otřete měkkým hadříkem.



Odstraňování poruch

Problém	Možné příčiny	Opatření
Zařízení nefunguje.	Síťová zástrčka není správně zasunutá.	► Ujistěte se, že síťová zástrčka je správně zasunutá.
Kompresor nefunguje, zařízení bzučí.	Přiváděné napětí je mimo rozsah jmenovitého napětí.	► Zařízení ihned vypněte. ► Zařízení znovu připojte teprve, až bude přívod elektrického proudu normální. ► Příp. použijte stabilizátor napětí.
Kompresor běží příliš dlouho, ale netvoří se jinovatka.	Závada chladicího systému (netěsnost nebo ucpání).	► Zařízení zašlete zákaznické službě k opravě (viz s.67).
Tvoření ledu na vnitřních stěnách chladicích přihrádek a příliš nízká vnitřní teplota. Kompresor běží nepřetržitě bez přestávek.	Termostat nefunguje.	► Zařízení zašlete zákaznické službě k opravě (viz s.67).
Na skříni nebo na dvířkách jsou vlhké skvrny.	Skvrny se vytvořily v důsledku kondenzace.	► Skvrny otřete měkkým hadříkem.



Problém	Možné příčiny	Opatření
LED osvětlení nefunguje.	Závada LED osvětlení.	► Zařízení zašlete zákaznické službě k opravě (viz s.67).
Vnitřní teplota je příliš vysoká a kompresor běží nepřetržitě bez přestávek.	Ventilace zařízení je špatná. Okolní teplota je příliš vysoká.	► Zlepšete ventilaci. ► Snižte okolní teplotu.
	Byla překročena maximální kapacita (12 litrů).	► Vyjměte několik láhví.
	Dvířka se otevírají příliš často nebo zůstávají otevřená dlouhou dobu.	► Zajistěte, aby se zařízení neotvíralo často. ► Zajistěte, aby dvířka zůstala otevřená jen po krátkou dobu.
Zařízení je příliš hlučné.	Zařízení nestojí vodorovně.	► Zajistěte, aby zařízení stálo vodorovně.
	Na zadní straně zařízení mohlo příp. dojít k povolání šroubu.	► Utáhněte povolený šroub.

- Pokud nelze poruchu na zařízení odstranit pomocí výše uvedených opatření, kontaktujte zákaznickou službu (viz s.67).



Odstavení zařízení z provozu

- ▶ Pokud se zařízení delší dobu nepoužívá, vytáhněte síťovou zástrčku ze zásuvky.
- ▶ Ze zařízení vyjměte láhve.
- ▶ Vyčistěte části zařízení (viz s.62).
- ▶ Zařízení skladujte na suchém a dobře větraném místě.

Likvidace zařízení

Obalový materiál je recyklovatelný.

- ▶ Obalový materiál po uplynutí doby životnosti ekologicky zlikvidujte.



Elektrická a elektronická zařízení, označená tímto symbolem, se nesmí likvidovat společně s domovním odpadem. Zařízení mohou obsahovat nebezpečné látky a látky ohrožující životní prostředí.

- ▶ Zařízení zlikvidujte podle předpisů platných v místě používání.
- ▶ Další informace získáte, když se obrátíte na výrobce nebo na místní úřady.

EU prohlášení o shodě

EU prohlášení o shodě si lze vyžádat na:

<http://www.jaegermeister.com/en/coldinnovation-documents/MiniFreezer-CEdeclaration>



Záruční podmínky

Výrobce poskytuje v souladu s legislativou země, ve které se nachází trvalé bydliště zákazníka, záruku nejméně jeden rok (v Německu: 2 roky) od data, kdy bylo zařízení prodáno koncovému uživateli.

Záruka pokrývá materiálové vady a vady zpracování.

Záruční opravy smí provádět jen autorizované servisní centrum. Při uplatňování nároků na záruku je nutno předložit originální kupní doklad (s datem zakoupení).

Záruka neplatí v následujících případech:

- běžné opotřebení,
- nesprávné používání, např. přeplnění zařízení, používání nepovolených dílů příslušenství,
- použití násilí, škody způsobené vnějším vlivem,
- škody způsobené nedodržením tohoto návodu k použití
- částečně nebo zcela demontovaná zařízení.

Zákaznická služba

- ▶ Před tím, než budete kontaktovat zákaznickou službu, si přečtěte opatření k odstraňování poruch (viz s. 64).
- ▶ Pokud tímto způsobem nemůžete problém vyřešit, kontaktujte obchodního partnera na místě. Kontaktní údaje naleznete na dodacím listu, resp. na faktuře.



Technické údaje

Zařízení	
Model	Mini Freezer
Rozměry (V × Š × H)	500 mm × 350 mm × 415 mm
Hmotnost	20 kg
Napájení napětím	220–240 V AC, 50 Hz, 0,8 A, 76 W
Síťový kabel	1,8 m
Kompresor	LBP
Projektový tlak	maximálně: 180 psi minimálně: 21 psi
Chladivo, množství náplně	R290, 23 g
Izolační plyn	cyklopentan
Klimatická třída	4
Teplota skladování	-15°C–18°C
Kapacita	21 litrů
Stupeň krytí	I
Hladina hluku	<50 dB
Nosnost odkládací plochy	max. 10 kg



(EU) 2015/1095 PŘÍLOHA II – Požadavky na informace o výrobku

Informační požadavky pro profesionální chladicí regály	
Modely	Mini Freezer
Předpokládané použití	skladování
Provozní teplota/teploty	<input checked="" type="checkbox"/> chlazení / <input type="checkbox"/> mrazení / <input type="checkbox"/> víceúčelové
Kategorie	<input type="checkbox"/> stojan / <input checked="" type="checkbox"/> pult
(hodí-li se) Vysoká zátěž / nízká zátěž	<input type="checkbox"/> vysoká zátěž / <input checked="" type="checkbox"/> nízká zátěž / <input type="checkbox"/> nehodí se
Chladivo: [informace ke stanovení chladiva / chladiv, včetně GWP]	R290, GWP: 3

Položka	Symbol	Hodnota	Jednotka
Roční spotřeba energie	AEC	613	kWh
Index energetické účinnosti	EEL	33,75	–
Čistý objem	V_N	10,5	litrů
Objem chlazeného prostoru	V_{NRef}	10,5	litrů
Objem mrazeného prostoru	V_{NFiz}	0	litrů
Množství chladiva	–	0,023	kg
Kontaktní informace	Mast-Jägermeister SE Jägermeisterstraße 7-15, 38296 Wolfenbüttel		
Poznámka	Toto zařízení je určeno k použití při teplotách okolního prostředí do 25 °C, a proto se nehodí k použití v horkých velkých kuchyních.		



Dansk brugsanvisning

Forord

Denne brugsanvisning er ment som en hjælp til, hvordan du anvender fryseskabet på sikker vis „Mini Freezer“. Fryseskabet "Mini Freezer" kaldes i det følgende "apparat".

Jägermeister-flaskerne kaldes "Flasker".

Opbevar brugsanvisningen, så den er tilgængelig

Denne brugsanvisning er en del af apparatet.

- ▶ Læs brugsanvisningen opmærksomt igennem inden første brug.
- ▶ Anvisningerne og standardindstillingerne i denne brugsanvisning skal følges.
- ▶ Opbevar brugsanvisningen i apparatets levetid.
- ▶ Opbevar brugsanvisningen tilgængeligt, så du kan slå op i den.
- ▶ Hvis brugsanvisningen går tabt eller er blevet ulæselig, kan den downloades på:
<http://www.jaegermeister.com/en/coldinnovation-documents/MiniFreezer-manual>
- ▶ Hvis du sælger apparatet eller giver det videre på anden vis, skal brugsanvisningen følge med apparatet.

Ophavsret

Brugsanvisningen indeholder oplysninger, som er underlagt lov om ophavsret. Uden forudgående skriftlig tilladelse fra Mast-Jägermeister SE må nærværende brugsanvisning ikke kopieres, trykkes, filmes, bearbejdes, reproduceres eller distribueres i nogen form, hverken fuldstændigt eller i uddrag.

©07/2022 Mast-Jägermeister SE

Alle rettigheder forbeholdes.



Producentens adresse

Mast-Jägermeister SE
Jägermeisterstraße 7–15
38296 Wolfenbüttel
Tyskland
Internet: www.jaegermeister.de

Indholdsfortegnelse

Sikkerhed.....	74
Tilsluttet brug	74
Grundlæggende sikkerhedsanvisninger.....	74
Undgå materielle skader og funktionsfejl	76
Beskrivelse	77
Leveringsomfang	77
Apparat	78
Opgave og funktion.....	80
Typeskilt	80
Udpakning og kontrol af leveringsomfanget.....	81
Opbevaring og transport af apparatet	81
Opstilling af apparatet.....	82
Ibrugtagning af apparatet.....	82
Tilslutning og fjernelse af netkablet.....	83
Indsætning af flasker	83
Pleje af apparatet.....	84
Rengøring af apparatet ved behov.....	84
Rengøring af lågetætningen	85



Rengøring af apparatet ved for megen isdannelse	85
Afhjælpning af fejl	86
Indstilling af apparatets drift	88
Bortskaffelse af apparatet	88
EU-overensstemmelseserklæring	88
Garantibetingelser	89
Kundeservice	89
Tekniske data	90



Sikkerhed

Tilsigtet brug

Apparatet er udelukkende beregnet til køling af 35-vol.-% Jägermeister. Apparatet er beregnet til brug i gastronomien.

Apparatets nytteindhold er maks. 21 liter.

Med til tilsigtet brug hører, at denne brugsanvisning læses og forstås, og at dens anvisninger overholdes.

Enhver anden form for anvendelse anses udtrykkeligt for at være i strid med tilsigtet brug.

Grundlæggende sikkerhedsanvisninger

Undgå elektrisk stød

- Apparatet må ikke anvendes udendørs eller i fugtige rum.
- Apparatet må kun tilsluttes en forskriftsmæssigt installeret stikdåse med jordforbindelse, hvis netspænding stemmer overens med oplysningerne på typeskiltet.
- Tilslut apparatet en godt tilgængelig stikdåse, så du hurtigt kan frakoble det fra lysnettet i tilfælde af fejl.
- Brug apparatet, når apparatet, netstikket og kablet fungerer korrekt.
- Netstikket og kablet må udelukkende berøres med tørre hænder.
- Netkablet må ikke ombøjjes og ikke lægges hen over skarpe kanter.
- Netkablet må ikke komme i klemme eller beskadiges.
- Bær aldrig apparatet i netkablet.
- Udlæg netkablet således, at man ikke kan snuble i det.
- Før ethvert arbejde på apparatet tages netstikket ud af stikdåsen. Træk her i selve netstikket, ikke i kablet.
- Hvis du ikke bruger apparatet i længere tid, så tag netstikket ud af stikdåsen.
- Apparatet må ikke anvendes med en ekstern timer eller et separat fjernbetjent system.
- Anbring ikke flytbare multistikdåser eller netdele fra andre apparater på apparatets bagside.
- Beskyt apparatet mod åben ild og varme overflader.



- Demonter kun apparatet i det omfang, det er beskrevet i denne brugsanvisning.
- Åbn aldrig apparatets hus.
- Henvend dig direkte til din lokale forhandler i tilfælde af reparation (se s. 89).
- Anvend udelukkende originale dele i forbindelse med reparationer.
- Sørg for at sikre dig, at der ikke sættes genstande ind i apparatet.
- Undgå overløb eller spild af væske på apparatets stikforbindelse eller kablet, så de elektriske dele ikke kommer i kontakt med væske.
- Tag straks netstikket ud af stikdåsen, hvis væske kommer i kontakt med de elektriske dele.
- Lad producenten, dennes autoriserede kundeservice eller en kvalificeret fagmand udskifte et beskadiget netkabel.

Undgå brand

- Apparatet må kun anvendes i tørre og støvfrie omgivelser.
- Overhold de anførte minimumsafstande i brugsanvisningen under opstilling af apparatet.
- Apparatet må ikke stilles under vægskabe el. lign.
- Beskyt apparatet mod direkte sol.

Apparatets kølemiddel indeholder isobutan (R290) og cyklopentan. Begge stoffer er letantændelige. Ved ukorrekt transport og opstilling kan kølekredsløbet blive beskadiget. Skulle du konstatere en skade, er fremgangsmåden som følger:

- Udluft rummet, som apparatet står i, godt.
- Beskyt apparatet mod åben ild eller varme overflader.
- Opbevar ikke eksplosive stoffer (f.eks. spraydåser med antændelige drevgasser) i apparatet.

Undgå kvælningfare

Leveringen omfatter smådele. Børn kan sluge smådele under leg og blive kvalt af dem.

- Sørg for at sikre dig, at smådelene er utilgængelige for børn.
- Under leg med emballagefolier er der fare for kvælning.
- Hold indpakningsmateriale væk fra børn.



Undgå farer for børn og personer med indskrænkede evner

Følgende personer må ikke anvende apparatet, fordi der ellers kan opstå kvæstelser:

- Personer med indskrænkede fysiske, sensoriske eller mentale evner
- Personer med mangel på erfaring og/eller viden
- Personer under 18 år

Undgå miljøskader

- Bortskaf apparatet og dets komponenter i overensstemmelse med de lokale forskrifter.

Undgå materielle skader og funktionsfejl

- ▶ Opstil apparatet på et godt tilgængeligt, jævnt, tørt, varmebestandigt og tilstrækkeligt stabilt underlag.
- ▶ Apparatet må ikke opstilles ved underlagets rand eller kant.
- ▶ Justerfødderne må ikke fjernes.
- ▶ Undgå at apparatet falder ned.
- ▶ Undgå stødbelastninger.
- ▶ Brug ikke andre flasker end Jägermeister 35-vol.-%, således som anført i denne brugsanvisning.
- ▶ Brug ikke damprensere til rengøring.
- ▶ Ventilationsåbningen på apparatets bagside må ikke overdækkes.
- ▶ Brug udelukkende varmt vand for at fremme optøningen.
- ▶ Sørg for at holde en vis afstand mellem de indsatte flasker, så den kolde luft kan cirkulere frit i apparatet.



- ▶ Pas på, at flaskerne ikke står lige op ad apparatets indervægge, da flaskerne kan fryse fast.
- ▶ Flasker skal altid være kølet ned til stuetemperatur, inden de stilles ind i apparatet.

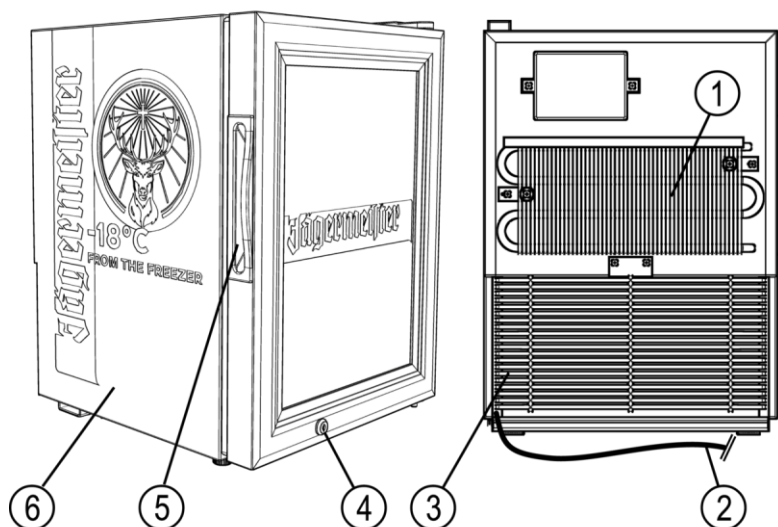
Beskrivelse

Leveringsomfang

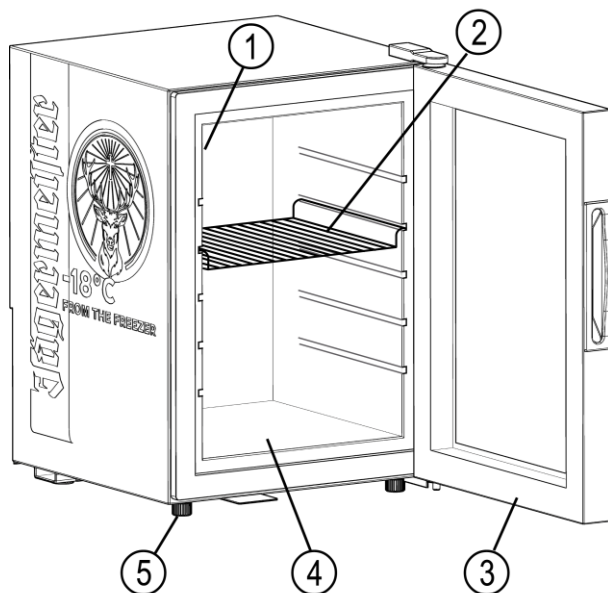
- Apparat med netkabel
- 1 Isætningsgitter
- 2 Nøgle



Apparat



- | | |
|-----------------------------|------------|
| ① Kondensator | ④ Lågelås |
| ② Netkabel (landespecifikt) | ⑤ Lågegreb |
| ③ Ventilationsåbning | ⑥ Hus |



① LED-lys (ikke afbildet)

② Isætningsgitter

③ Lågetætning

④ Henstillingsflade

⑤ Fod



Opgave og funktion

Apparatet er udelukkende beregnet til køling af 35-vol.-% Jägermeister.

Når apparatet sluttes til strømforsyningen, tænder apparatet.

Apparatet kan aflåses med en nøgle.

Typeskilt

Typeskiltet er anbragt på apparatets bagside. På typeskiltet finder du følgende oplysninger:

- Model
- Energiforsyning
- Kølemiddel
- Beskyttelsesklasse (elektrisk stød)
- Klimaklasse
- Producentens adresse



Udpakning og kontrol af leveringsomfanget

FORSIGTIGT!

Der kan opstå skader på apparatet under udpakningen.

- ▶ Brug ikke skarpe eller spidse genstande (f.eks. en kniv) under åbning af emballagen.

- ▶ Åbn emballagen forsigtigt.
- ▶ Fjern skumplastindsatserne.
- ▶ Tag apparatets dele ud af apparatets originale emballage.
- ▶ Fjern indpakningsmaterialet og al beskyttelsesfolie.
- ▶ Kontrollér, om alle apparatets dele medfulgte ved levering, se s. 77.
- ▶ Kontrollér delenes upåklagelige tilstand.
- ▶ Kontakt forhandleren, hvis dele mangler eller er beskadiget.

Opbevaring og transport af apparatet

- ▶ Opbevar apparatet og dets dele på et tørt, støvfrit sted.
- ▶ Transportér apparatet oprejst i den originale emballage.



Opstilling af apparatet

ADVARSEL



Fare for elektrisk stød på grund af fugtige omgivelser.

- ▶ Apparatet må ikke opstilles udendørs eller i fugtige rum.

ADVARSEL




Fare for brand på grund af overophedede komponenter.

- ▶ Overhold de anførte minimumsafstande i brugsanvisningen under opstilling af apparatet.
- ▶ Beskyt apparatet mod åben ild eller varme overflader.
- ▶ Beskyt apparatet mod direkte sol.
- ▶ Opstil apparatet således, at netstikket er tilgængeligt.

- ▶ Opstil apparatet på et tilstrækkeligt stabilt underlag. Sørg i den forbindelse for at sikre dig, at der holdes en afstand på mindst 20 cm til bagvæggen og en afstand på mindst 3 cm til den nærmeste væg ude i siderne.
- ▶ Apparatets låge skal have fri plads til en åbningsvinkel på 160°.

Ibrugtagning af apparatet

- ▶ Rengør apparatet grundigt før første ibrugtagning (se s. 84).
 - ▶ Tilslut apparatet strømforsyningen (se s. 83).
-  Lad apparatet stå oprejst i 24 timer efter en transport, før du tænder det igen. Hvis du har flyttet apparatet, så vent 30 minutter, før du tænder det.



Tilslutning og fjernelse af netkablet

- ▶ Sæt netstikket i en stikdåse, der er installeret i overensstemmelse med forskrifterne.

Apparatet tændes.

- ▶ For at fjerne det tages netkablet ud ved at tage fat i netstikket.

Apparatet slukkes.

- ❗ Køletemperaturen er fra fabrikkens side indstillet til ca. $-18\text{ }^{\circ}\text{C}$.
- ❗ Lad apparatet stå tomt i mindst en time, efter at det er blevet tændt.
- ❗ Når du har trukket netkablet ud af stikdåsen, skal du vente i mindst 5 minutter, inden du slutter apparatet til strømforsyningen igen.

Indsætning af flasker

FORSIGTIG!

Henstillingsfladen kan briste eller bøje ned.

- ▶ Henstillingsfladen må højst belastes med 10 kg.

- ▶ Vær sikker på, at flaskerne er kølet ned til stuetemperatur, før du stiller dem ind.
- ▶ Åbn lågen.
- ▶ Stil flaskerne ind, så der stadig er lidt plads mellem flaskerne. Vær her opmærksom på henstillingsfladens bæreevne.
- ▶ Luk lågen.



Pleje af apparatet

ADVARSEL



Fare for elektrisk stød ved arbejde på apparatet.

- ▶ Før arbejdet på apparatet tages netstikket ud af stikdåsen. Tag fat i netstikket, ikke kablet.

ADVARSEL



Fare for kortslutning på grund af vand eller andre væsker, der er trængt ind.

- ▶ Brug ikke damprensere.
- ▶ Sørg for at sikre dig, at der ikke trænger vand eller andre væsker ind i apparatets hus.

FORSIGTIGT!

Fare for skader på apparatet på grund af ukorrekt rengøring.

- ▶ Brug udelukkende varmt vand, eventuelt en smule opvaskemiddel, og bløde klude.

Rengøring af apparatet ved behov

- ▶ Tag om nødvendigt flaskerne ud.
- ▶ Tør apparatet af med en fugtig klud og eventuelt en smule opvaskemiddel.
- ▶ Tør apparatet og alle dele med en blød klud.
- ▶ Rengør isætningsgitteret med en smule opvaskemiddel.
- ▶ Rengør glaslågen med almindelig glasrens.
- ▶ Tør apparatet og alle dele med en blød klud.
- ▶ Fjern støv fra kondensatoren og ventilationsåbningen på bagsiden med støvsugeren eller en blød børste.



Rengøring af lågetætningen

- ▶ Lågetætningen skal rengøres mindst en gang om måneden med en blød klud. Vær her sikker på, at apparatet altid er lufttæt lukket.

Rengøring af apparatet ved for megen isdannelse

- ▶ Tag netstikket ud af stikdåsen.
- ▶ Åbn lågen.
- ▶ Tag flaskerne ud.

Apparatet begynder langsomt at tø.

- ▶ Drypvand, som flyder ud gennem den åbne låge, opsamles med en egnet beholder.
- ▶ Efter optøningen tørres apparatet af indeni med en fugtig klud og eventuelt en smule opvaskemiddel.
- ▶ Rengør isætningsgitteret med en smule opvaskemiddel.
- ▶ Rengør glaslågen med almindelig glasrens.
- ▶ Tør apparatet og alle dele med en blød klud.



Afhjælpning af fejl

Problem	Mulige årsager	Foranstaltninger
Apparat virker ikke.	Netstikket er ikke sat rigtigt i.	► Forvis dig om, at netstikket er sat rigtigt i.
Kompressoren virker ikke, apparatet brummer.	Spændingsforsyningen er uden for mærke-spændingsområdet.	<ul style="list-style-type: none"> ► Sluk straks for apparatet. ► Vent med at slutte apparatet til, til strømforsyningen igen er normal. ► Brug eventuelt en stabilisator til spændingen.
Kompressoren kører for længe, men der dannes ingen rim.	Kølesystemet er defekt (læk eller tilstopning).	► Indsend apparatet til reparation hos kundeservice (se s.89).
Isdannelse på kølehyl-dernes indvendige vægge og for lav indvendig temperatur. Kompressoren arbejder kontinuerligt uden pauser.	Termostaten virker ikke.	► Indsend apparatet til reparation hos kundeservice (se s.89).
Der er fugtige pletter på huset eller lågen.	Pletterne skyldes kondensering.	► Tør pletterne af med en blød klud.



Problem	Mulige årsager	Foranstaltninger
LED-lyset virker ikke.	LED-lyset er defekt.	► Indsend apparatet til reparation hos kundeservice (se s.89).
Den indvendige temperatur er for høj, og kompressoren arbejder kontinuerligt uden pauser.	Ventilationen af apparatet er dårlig. Den omgivende temperatur er for høj.	► Sørg for bedre ventilation. ► Sænk den omgivende temperatur.
	Kapacitetsgrænsen (12 liter) blev overskredet.	► Tag nogle af flaskerne ud.
	Lågen åbnes for tit eller er åben i for lang tid ad gangen.	► Pas på ikke at åbne apparatet for tit. ► Sørg for, at lågen kun er åben i kort tid.
Apparatet larmer for meget.	Apparatet står ikke vandret.	► Forvis dig om, at apparatet står vandret.
	En skrue kan have løsnet sig på apparatets bagside.	► Spænd den løse skrue.

- Hvis fejlen på apparatet ikke kan afhjælpes med de ovennævnte foranstaltninger, så kontakt kundeservice (se s.89).



Indstilling af apparatets drift

- ▶ Hvis apparatet ikke skal benyttes i længere tid, trækkes netstikket ud af stikdåsen.
- ▶ Tag flaskerne ud af apparatet.
- ▶ Rengør apparatets dele (se s. 84).
- ▶ Henstil apparatet et tørt sted med god ventilation.

Bortskaffelse af apparatet

Indpakkingsmaterialet kan genanvendes.

- ▶ Bortskaf indpakkingsmaterialet miljøvenligt efter endt levetid.



Elektriske og elektroniske apparater, som er mærket med dette symbol, må ikke bortskaffes som almindeligt husholdningsaffald. Apparaterne kan indeholde farlige og miljøskadelige stoffer.

- ▶ Bortskaf apparatet i overensstemmelse med gældende, lokale forskrifter.
- ▶ Henvend dig til producenten eller de lokale myndigheder for yderligere oplysninger.

EU-overensstemmelseserklæring

EU-overensstemmelseserklæring kan rekvireres på:

<http://www.jaegermeister.com/en/coldinnovation-documents/MiniFreezer-CEdeclaration>



Garantibetingelser

Producenten yder i overensstemmelse med lovgivningen, som kunden bor i, mindst 1 års garanti (i Tyskland: 2 års garanti) fra den dato, hvor apparatet blev solgt til slutbrugeren.

Garantien dækker materiale- og forarbejdningsfejl.

Garantireparationer må kun udføres af et autoriseret servicecenter. Hvis garantien tages i brug, skal den originale købsdokumentation (med købsdato) indsendes.

Garantien gælder ikke i følgende tilfælde:

- Almindelig slitage
- Forkert anvendelse, f. eks. overlæsning af apparatet, brug af ikke-tilladte tilbehørsdele
- Anvendelse af magt, skader forårsaget af en ydre påvirkning
- Skader på grund af manglende overholdelse af denne brugsanvisning
- Delvist eller fuldstændigt demonterede apparater.

Kundeservice

- ▶ Læs foranstaltninger til afhjælp af fejl (se 86) igennem, inden kundeservice kontaktes.
- ▶ Hvis du ikke kan løse problemet på denne måde, så kontakt den lokale forhandler. Kontaktoplysningerne finder du på leveringssedlen eller regningen.



Tekniske data

Apparat	
Model	Mini Freezer
Mål (H x B x D)	500 mm x 350 mm x 415 mm
Vægt	20 kg
Spændingsforsyning	220–240 V AC, 50 Hz, 0,8 A, 76 W
Netkabel	1,8 m
Kompressor	LBP
Konstruktionstryk	Maksimalt: 180 psi Minimalt: 21 psi
Kølemiddel, påfyldningsmængde	R290, 23g
Isoleringsgas	Cyklopentan
Klimaklasse	4
Opbevaringstemperatur	–15°C–18°C
Kapacitet	21 liter
Kapslingsklasse	I
Støjniveau	<50 dB
Henstillingsfladens bæreevne	Maks. 10 kg



(EU) 2015/1095 ANNEX II – Produktoplysningskrav

Oplysningskrav til professionelle kølereoler	
Modeller	Mini Freezer
Tilsliget anvendelse	Opbevaring
Driftstemperatur(er)	kølet / <input type="checkbox"/> frosset / <input type="checkbox"/> universal
Kategori	<input type="checkbox"/> stående / <input checked="" type="checkbox"/> disk
(hvis relevant) kraftig (heavy-duty) / let (light duty)	<input type="checkbox"/> kraftig (heavy-duty) / <input checked="" type="checkbox"/> let (light duty) / <input type="checkbox"/> n/a
Kølemiddel: [Oplysninger til identifikation af kølemidlet(-midlerne), herunder GWP]	R290, GWP: 3

Punkt	Symbol	Værdi	Enhed
Årligt energiforbrug	AEC	613	kWh
Energieffektivitetsindeks	EEL	33,75	–
Nettovolumen	V_N	10,5	Liter
Kølet volumen	V_{NRef}	10,5	Liter
Frosset volumen	V_{NFiz}	0	Liter
Kølemiddelmængde	–	0,023	kg
Kontaktoplysninger	Mast-Jägermeister SE Jägermeisterstraße 7-15, 38296 Wolfenbüttel		
<p>Bemærkning: Dette apparat er beregnet til omgivelsestemperaturer på op til 25 °C og er derfor ikke egnet til brug i varme storkøkkener.</p>			



English instructions for use

Foreword

This manual will help you to use the “Mini Freezer” freezer safely. The “Mini Freezer” freezer will simply be referred to as “device” in the following.

The Jägermeister bottles will simply be referred to as “bottles” in the following.

Keep this manual handy

This manual is an integral part of the device.

- ▶ Please read this manual carefully before using the machine for the first time.
- ▶ Always observe the instructions and specifications in this manual.
- ▶ Keep the manual for the service life of the device.
- ▶ Keep the manual available for reference.
- ▶ If the manual is lost or becomes illegible, it is available for download at: <http://www.jaegermeister.com/en/coldinnovation-documents/MiniFreezer-manual>
- ▶ Supply the manual with the device if you sell it or pass it on.

Copyright

This manual contains information that is subject to copyright. This manual may not be copied, printed, filmed, processed, duplicated or distributed in any form, either in whole or in part, without the prior written permission of Mast-Jägermeister SE.

©07/2022 Mast-Jägermeister SE

All rights reserved.



Manufacturer's address

Mast-Jägermeister SE
Jägermeisterstraße 7–15
38296 Wolfenbüttel
Germany
Internet: www.jaegermeister.de

Table of contents

Safety	96
Intended use	96
Basic safety instructions	96
Avoid material damage and malfunctions	98
Description.....	99
Scope of delivery	99
Device.....	100
Task and function	102
Rating label.....	102
Unpacking and checking the scope of delivery	103
Storing and transporting the device	103
Setting up the device	104
Device start-up.....	104
Connecting and disconnecting the mains cable	104
Storing bottles.....	105
Device maintenance	106
Cleaning the device when necessary.....	106
Cleaning the door seal.....	107



Cleaning the device in the event of excessive ice build-up	107
Troubleshooting	108
Taking the device out of operation	110
Disposing of the device.....	110
EU Declaration of Conformity	110
Warranty terms	111
Customer service.....	111
Technical data	112



Safety

Intended use

The device is only intended to refrigerate 35% vol. Jägermeister. It is intended for use in the catering trade.

The useful capacity of the device is max. 21 litres.

Intended use includes reading, understanding and following the instructions in this manual.

Any other use is not deemed as intended use.

Basic safety instructions

Preventing electric shock

- Do not use the device outdoors or in humid rooms.
- Only connect the device to a properly installed socket outlet with protective contacts whose mains voltage corresponds to the information on the rating label.
- Connect the device to an easily accessible socket so that you can quickly disconnect it from the mains in the event of a fault.
- Only use the device when the device itself, the mains plug and the cable are in good working order.
- Only touch the mains plug or cable if your hands are dry.
- Do not bend the mains cable or lay it over sharp edges.
- Do not clamp or damage the mains cable.
- Never use the mains cable to carry the machine.
- Lay the cable ensuring it never presents a trip hazard.
- Before carrying out any work on the device, make sure that the mains plug has been unplugged from the socket. To do this, only pull out by the mains plug.
- If you are not intending to use the device for a longer period of time, unplug the mains plug from the socket.
- Do not use the device with an external timer or a separate remote control system.
- Do not place portable multiple sockets or power supply units of other devices at the rear of the machine.



- Keep the device away from naked flames and hot surfaces.
- Only ever disassemble the device to the extent described in this manual.
- Never open the device's housing.
- In case of repair, contact the local sales partner directly (see p. 111).
- Only use original parts for repairs.
- Ensure that no objects are inserted into the device.
- Avoid spilling liquid on the device connector or the cable to prevent liquid from coming into contact with the electrical parts.
- If liquid does accidentally get on electrical parts pull out the mains plug immediately.
- Have a damaged mains cable replaced by the manufacturer, its authorised customer service or a qualified specialist.

Fire prevention

- Only use the device in a dry, dust-free environment.
- When setting up the device, observe the minimum distances specified in this manual.
- Do not place the device underneath wall cupboards or equivalent.
- Protect the device from direct sunlight.

The device's refrigeration agent contains isobutane (R290) and cyclopentane. Both substances are highly flammable. Incorrect transport and installation may damage the cooling circuit. If you establish any damage, proceed as follows:

- Ventilate the room in which the device is located.
- Protect the device from naked flames or hot surfaces.
- Do not store explosive substances (e.g. spray cans with flammable propellants) in the device.

Prevent danger of suffocation

Small parts are included in the delivery. Children may swallow the small parts while playing and choke on them.

- Make sure that small parts are kept out of the reach of children.
- There is a risk of suffocation when playing with packaging film.
- Keep the packaging material away from children.



Eliminate hazards for children and persons with limited abilities

The following persons must not use the device, otherwise injuries may occur:

- Persons with limited physical, sensory or mental abilities
- Persons lacking experience and/or knowledge
- Persons under 18 years of age

Prevent environmental damage

- Dispose of the device and its components in accordance with the regulations applicable at the place of use.

Avoid material damage and malfunctions

- ▶ Place the device on an easily accessible, level, dry, heat-resistant and sufficiently stable surface.
- ▶ Do not place the device at the edge or on the edge of the surface.
- ▶ Do not remove the feet.
- ▶ Do not drop the device.
- ▶ Do not subject the machine to impact loads.
- ▶ Do not use any bottles other than the Jägermeister 35% vol. bottles specified in this manual.
- ▶ Do not use a steam cleaner for cleaning.
- ▶ Do not cover the ventilation opening on the back of the device.
- ▶ Only use warm water to speed up the defrosting process.
- ▶ Leave some space between the stored bottles to allow cold air to circulate inside the device.



- ▶ Make sure that the bottles are never placed directly against the inside walls of the device, otherwise they may freeze.
- ▶ Only store bottles that have cooled down to room temperature in the device.

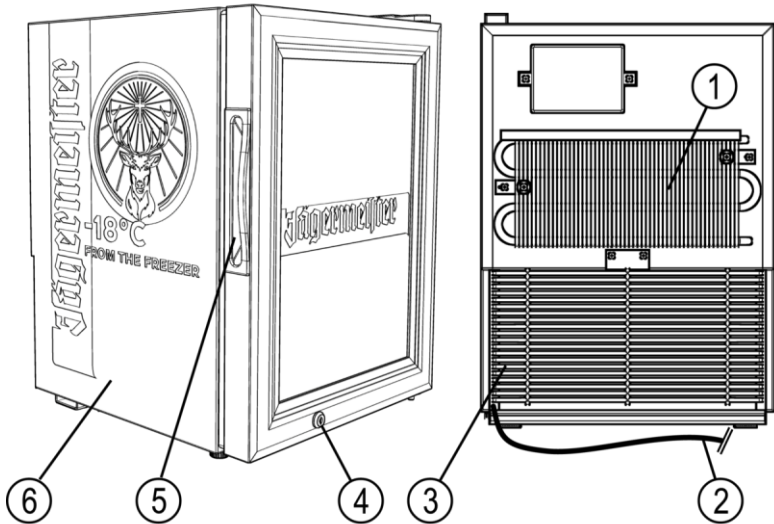
Description

Scope of delivery

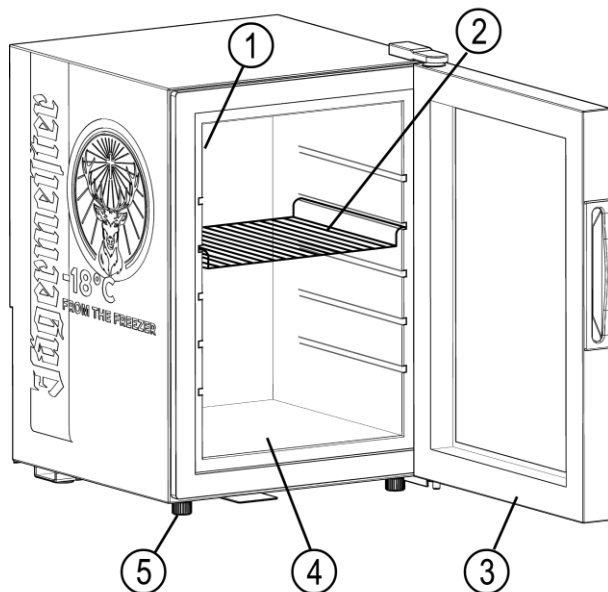
- Device with mains cable
- 1 Wire grid shelf
- 2 Key



Device



- ① Condenser
- ② Mains cable (country-specific)
- ③ Ventilation opening
- ④ Door lock
- ⑤ Door handle
- ⑥ Housing



- | | |
|----------------------------------|-------------------|
| ① LED lighting (not illustrated) | ④ Storage surface |
| ② Wire grid shelf | ⑤ Foot |
| ③ Door seal | |



Task and function

The device is only intended to refrigerate 35% vol. Jägermeister.

When the device is connected to the power supply, the device is switched on.

The device can be locked with a key.

Rating label

The rating label is attached to the back of the device. The rating label displays the following data:

- Model
- Power supply
- Refrigerant
- Protection class (electric shock)
- Climate class
- Manufacturer's address



Unpacking and checking the scope of delivery

CAUTION!

Device may be damaged during unpacking.

- ▶ Do not use sharp or pointed objects (e.g. knives) when opening the packaging.

- ▶ Open the packaging carefully.
- ▶ Remove the foam inserts.
- ▶ Remove the parts of the device from the original packaging.
- ▶ Remove the packaging material and all protective film.
- ▶ Check that all parts of the device have been supplied; for more information, see p. 99.
- ▶ Check that the parts are in perfect condition.
- ▶ Contact your sales partner if there are any missing or damaged parts.

Storing and transporting the device

- ▶ Store the device and its components in a dry, dust-free place.
- ▶ Transport the device upright in its original packaging.



Setting up the device

WARNING



- Electric shock may occur due to a humid environment.
- ▶ Do not set up the device outdoors or in humid rooms.


WARNING



- Fire may occur due to overheated components.
- ▶ When setting up the device, observe the minimum distances specified in this manual.
 - ▶ Protect the device from naked flames or hot surfaces.
 - ▶ Protect the device from direct sunlight.
 - ▶ Set up the device ensuring that the mains plug is accessible.

- ▶ Place the device on a sufficiently stable surface. Make sure that there is a gap of at least 20 cm from the back wall and at least 3 cm to the nearest wall at the sides.
- ▶ Leave a space for an opening angle of 160° for the door of the device.

Device start-up

- ▶ Clean the device thoroughly before using for the first time (see p. 106).
 - ▶ Connect the device to the power supply (see p. 104).
-  After moving the device, leave it upright for 24 hours before switching it on again. If you have moved the device, wait 30 minutes before switching it on.

Connecting and disconnecting the mains cable

- ▶ Insert the mains plug into a properly installed socket.
- The device is switched on.



- ▶ To remove, pull the mains cable by the mains plug.
The device is switched off.
- ❗ The refrigeration temperature is set to the default setting of approx. -18 °C.
- ❗ After switching on the device, leave it empty for at least one hour.
- ❗ After disconnecting the mains cable from the power socket, wait at least 5 minutes before reconnecting the device to the power supply.

Storing bottles

CAUTION!

The storage surface may break or bow.

- ▶ Load the storage surface with a max. of 10 kg.

- ▶ Make sure that the bottles have cooled down to room temperature before storing them.
- ▶ Open the door.
- ▶ Store the bottles so that there is some space between them. Take into account the load-bearing capacity of the storage surface.
- ▶ Shut the door.



Device maintenance

WARNING



Electric shock may occur when working on the device.

- ▶ Before working on the device, remove the mains plug from the socket. To do this, pull out by the mains plug.

WARNING



Short circuiting may occur due to ingress of water or other liquids.

- ▶ Do not use a steam cleaner.
- ▶ Make sure that no water or other liquids get into the housing of the device.

CAUTION!

Damage to the device may occur due to incorrect cleaning.

- ▶ Use only warm water and detergent, if necessary, and soft cloths.

Cleaning the device when necessary

- ▶ If necessary, remove the bottles.
- ▶ Wipe the device with a damp cloth and a little detergent if necessary.
- ▶ Dry the device and all parts with a soft cloth.
- ▶ Clean the wire grid shelf with a bit of detergent.
- ▶ Clean the glass door with a standard glass cleaner.
- ▶ Dry the device and all parts with a soft cloth.
- ▶ Remove the dust from the condenser and ventilation opening at the back with a vacuum cleaner or a soft brush.



Cleaning the door seal

- ▶ Clean the door seal with a soft cloth at least once a month. Make sure that the device is always closed airtight.

Cleaning the device in the event of excessive ice build-up

- ▶ Pull the mains plug out of the socket.
- ▶ Open the door.
- ▶ Remove the bottles.

The device slowly starts defrosting.

- ▶ Collect the dripping water that runs off through the open door in a suitable container.
- ▶ After defrosting, wipe out the inside of the device with a damp cloth and a little detergent if necessary.
- ▶ Clean the wire grid shelf with a bit of detergent.
- ▶ Clean the glass door with a standard glass cleaner.
- ▶ Dry the device and all parts with a soft cloth.



Troubleshooting

Problem	Possible cause	Action
Device is not working.	The mains plug is not properly plugged in.	<ul style="list-style-type: none"> ▶ Make sure that the mains plug is properly plugged in.
The compressor is not working, the device is humming.	The voltage supply is outside the nominal voltage range.	<ul style="list-style-type: none"> ▶ Switch off the device immediately. ▶ Do not reconnect the device until the normal power supply is available. ▶ If necessary, use a stabiliser for the voltage.
The compressor runs too long but there is no frosting.	The cooling system is defective (leak or blockage).	<ul style="list-style-type: none"> ▶ Send the device to the customer service for repair (see p.111).
Ice forming on the inside walls of the refrigeration compartments and insufficient internal temperature. The compressor runs continuously without pausing.	The thermostat doesn't work.	<ul style="list-style-type: none"> ▶ Send the device to the customer service for repair (see p.111).
There are damp spots on the housing or on the door.	The stains have formed due to condensation.	<ul style="list-style-type: none"> ▶ Wipe off the stains with a soft cloth.



Problem	Possible cause	Action
The LED lighting doesn't work.	The LED lighting is defective.	► Send the device to the customer service for repair (see p.111).
The internal temperature is too high and the compressor runs continuously without pausing.	The device ventilation is bad. The ambient temperature is too high.	► Improve the ventilation. ► Lower the ambient temperature.
	The capacity limit (12 litres) has been exceeded.	► Remove some of the bottles.
	The door is opened too often or remains open for a long time.	► Make sure that the device is not opened frequently. ► Make sure that the door stays open for a short time only.
The device is too noisy.	The device is not level.	► Make sure that the device is level.
	A screw may have come loose on the back of the device.	► Tighten the loosened screw.

► If the above measures do not solve the problem, contact customer service (see p.111).



Taking the device out of operation

- ▶ Pull the mains plug out of the socket if the device is not used for an extended period.
- ▶ Remove any bottles from the device.
- ▶ Clean the device parts (see p.106).
- ▶ Store the device in a dry and well ventilated place.

Disposing of the device

The packaging material is recyclable.

- ▶ Dispose of the packaging material according to environmental regulations at the end of its service life.



Electrical and electronic devices marked with this symbol must not be disposed of with household waste. They may contain hazardous and environmentally dangerous substances.

- ▶ Dispose of the device according to the regulations applicable at the site of use.
- ▶ Contact the manufacturer or local authorities for further information.

EU Declaration of Conformity

The EU Declaration of Conformity can be requested at:

<http://www.jaegermeister.com/en/coldinnovation-documents/MiniFreezer-CEdeclaration>



Warranty terms

In accordance with the legislation of the country in which the customer's place of residence is located, the manufacturer provides a warranty for at least one year (in Germany: 2 years) from the date the device is sold to the end user.

The warranty covers defects in materials and workmanship.

Warranty repairs may only be carried out by an authorised service centre. If a claim is made under the warranty, the original proof of purchase (with date of purchase) must be submitted.

The warranty does not apply in the following cases:

- Normal wear and tear
- Improper use, e.g. overloading the device, use of unauthorised accessories
- Use of force and damage caused by external factors
- Damage caused by failure to observe these instructions for use
- Partially or completely dismantled devices.

Customer service

- ▶ Before contacting customer service, read through the troubleshooting section (see p. 108).
- ▶ If you cannot solve the problem in this way, contact your local sales partner. You will find the contact details on the delivery note or on the invoice.



Technical data

Device	
Model	Mini Freezer
Dimensions (H x W x D)	500 mm x 350 mm x 415 mm
Weight	20 kg
Voltage supply	220–240 V AC, 50 Hz, 0.8 A, 76 W
Mains cable	1.8 m
Compressor	LBP
Design pressure	Max.: 180 psi Min.: 21 psi
Refrigerant, fill quantity	R290, 23 g
Insulating gas	Cyclopentane
Climate class	4
Storage temperature	-15°C to -18 °C
Capacity	21 litres
Safety class	I
Noise level	<50 dB
Storage surface load-bearing capacity	Max. 10 kg



(EU) 2015/1095 ANNEX II – Product Information requirements

Information requirements for professional refrigerated storage cabinets	
Models	Mini Freezer
Intended use	storage
Operating temperature(s)	<input checked="" type="checkbox"/> chilled / <input type="checkbox"/> frozen / <input type="checkbox"/> multi-use
Category	<input type="checkbox"/> vertical / <input checked="" type="checkbox"/> counter
(where applicable) Heavy-duty / light-duty	<input type="checkbox"/> Heavy-duty / <input checked="" type="checkbox"/> light-duty / <input type="checkbox"/> N/A
Refrigerant fluid(s): [information to identify the refrigerant fluid(s), including GWP]	R290, GWP: 3

Item	Symbol	Value	Unit
Annual Energy Consumption	AEC	613	kWh
Energy Efficiency Index	EEL	33,75	–
Net volume	V_N	10,5	litre
Chilled volume	V_{NRef}	10,5	litre
Frozen volume	V_{NFz}	0	litre
Refrigerant charge	–	0,023	kg

Contact details	Mast-Jägermeister SE Jägermeisterstraße 7-15, 38296 Wolfenbüttel
-----------------	---

Remark:
This appliance is intended for use in ambient temperature up to 25 °C and therefore is not suitable for use in hot professional kitchens.



Manual de instrucciones en español

Prólogo

Este manual le ayuda a usar de forma segura el congelador "Mini Freezer". A continuación, el congelador "Mini Freezer" se denomina brevemente "aparato".

Las botellas de Jägermeister se denominarán brevemente "botellas".

Accesibilidad al manual

Este manual es un componente esencial del aparato.

- ▶ Lea el manual con atención antes del primer uso.
- ▶ Tenga en cuenta las instrucciones y las especificaciones del manual.
- ▶ Conserve el manual durante la vida útil del aparato.
- ▶ Garantice la accesibilidad al manual en caso de consultas.
- ▶ Si el manual se pierde o no puede leerse, descárguelo desde el siguiente enlace:
<http://www.jaegermeister.com/en/coldinnovation-documents/MiniFreezer-manual>
- ▶ Suministre el manual en caso de venta del aparato o si lo entrega de otra manera.

Derechos de autor

Este manual contiene información sujeta a los derechos de autor. Sin una autorización previa de Mast Jägermeister SE, este manual no puede copiarse, imprimirse, grabarse, procesarse, reproducirse o difundirse, parcialmente o en su totalidad.

©07/2022 Mast-Jägermeister SE

Reservados todos los derechos.



Dirección del fabricante

Mast-Jägermeister SE
Jägermeisterstraße 7–15
38296 Wolfenbüttel
Alemania
Internet: www.jaegermeister.de

Índice

Seguridad	118
Uso conforme	118
Indicaciones de seguridad fundamentales	118
Prevención de daños materiales y fallos en el funcionamiento	120
Descripción	121
Volumen de suministro	121
Aparato	122
Tarea y función	124
Placa de características	124
Desembalaje y comprobación del volumen de suministro	125
Almacenamiento y transporte del aparato	125
Instalación del aparato	126
Puesta en marcha del aparato	126
Conexión y extracción del cable de alimentación	127
Almacenamiento de botellas	127
Cuidado del aparato	128
Limpieza del aparato, cuando sea necesario	128
Limpieza de la junta de la puerta	129



Limpieza del aparato en caso de un exceso de hielo.....	129
Solución de averías	130
Puesta fuera de servicio del aparato.....	132
Desecho del aparato.....	132
Declaración de conformidad UE	132
Condiciones de garantía	133
Servicio técnico.....	133
Datos técnicos	134



Seguridad

Uso conforme

El aparato solo sirve para enfriar Jägermeister vol. de 35%. El aparato está previsto para el uso en la gastronomía.

El contenido de uso del aparato es de máx. 21 litros.

Dentro del uso conforme también se cuenta la lectura, la comprensión y el cumplimiento de las instrucciones de este manual.

Cualquier otro uso se considera explícitamente un uso no conforme.

Indicaciones de seguridad fundamentales

Prevención de descarga eléctrica

- No utilice el aparato al aire libre o en recintos húmedos.
- Conecte el aparato únicamente a una toma de corriente con contacto de protección instalada conforme a las prescripciones, cuya tensión de red coincida con la información de la placa de características.
- Conecte el aparato en una toma de corriente de fácil acceso para que pueda desconectarse rápidamente de la red eléctrica en caso de avería.
- Utilice el aparato cuando éste mismo, el conector de red y el cable funcionen correctamente.
- Toque el conector de red y el cable solamente con las manos secas.
- No doble el cable de alimentación y no lo coloque sobre bordes afilados.
- No aprisione ni estropee el cable de alimentación.
- Nunca utilice el cable de alimentación como asa de transporte.
- Tienda el cable de alimentación de modo que no provoque un peligro de tropiezo.
- Retire el conector de red de la toma de corriente antes de cualquier trabajo en el aparato. Para ello, solamente extraiga el conector de red.
- Si no utiliza el aparato durante un periodo prolongado de tiempo, retire el conector de red de la toma de corriente.
- No utilice el aparato con un interruptor horario externo o un sistema de telecontrol adicional.



- No coloque tomas múltiples portátiles o fuentes de alimentación de otros aparatos en la parte trasera del aparato.
- Proteja el aparato contra llamas de fuego y superficies calientes.
- Desmonte el aparato únicamente como se describe en este manual.
- No abra nunca la carcasa del aparato.
- En caso de una reparación, diríjase directamente al distribuidor local (véase p. 133).
- En caso de reparaciones utilice únicamente piezas originales.
- Asegúrese de que no se introduzcan objetos en el aparato.
- Evite un desbordamiento o un derrame de líquido sobre el cable o la conexión enchufable del aparato para que las partes eléctricas no entren en contacto con el líquido.
- Retire inmediatamente el conector de red de la toma de corriente, si el líquido entra en contacto con las partes eléctricas.
- Un cable de alimentación dañado del fabricante quien debe sustituir a través de un servicio autorizado de atención al cliente o un profesional cualificado.

Prevención contra incendios

- Utilice el aparato únicamente en un entorno seco y libre de polvo.
 - Para la instalación del aparato, observe las distancias mínimas indicadas en este manual.
 - No coloque el aparato debajo de armarios de pared o similares.
 - Proteja el aparato contra la irradiación solar directa.
- El refrigerante del aparato contiene isobutano (R290) y ciclopentano. Las dos sustancias son altamente inflamables. El circuito de refrigeración puede dañarse, en caso de transporte e instalación incorrectos. Si observa algún daño, proceda del siguiente modo:
- Ventile bien el recinto en el que se encuentra el aparato.
 - Proteja el aparato contra llamas de fuego o superficies calientes.
 - No almacene materiales explosivos en el aparato (p. ej. latas de spray con propelentes inflamables).

Prevención del riesgo de asfixia

En el volumen de suministro hay piezas pequeñas. Los niños pueden tragarse estas piezas pequeñas jugando y asfixiarse con ellas.

- Asegúrese de que estas piezas pequeñas no estén al alcance de los niños.



Al jugar con el plástico de embalaje existe un riesgo de asfixia.

- El material de embalaje debe mantenerse fuera del alcance de los niños.

Prevención de peligros para niños y personas con capacidades limitadas

Las siguientes personas no pueden utilizar el aparato porque, de lo contrario, pueden presentarse lesiones:

- Personas con capacidades físicas, sensoriales o mentales limitadas
- Personas con experiencia y/o conocimientos insuficientes
- Personas menores de 18 años

Prevención de daños al medio ambiente

- El aparato y sus componentes deben desecharse según las normas vigentes en el lugar de uso.

Prevención de daños materiales y fallos en el funcionamiento

- ▶ Coloque el aparato sobre una superficie plana, seca, resistente al calor, suficientemente estable y de fácil acceso.
- ▶ No coloque el aparato a la orilla o al borde de la superficie.
- ▶ No retire los pies de apoyo.
- ▶ No deje caer el aparato.
- ▶ Evite cargas de choque.
- ▶ No utilice otras botellas diferentes a la botella indicada de Jägermeister vol. de 35%.
- ▶ No utilice limpiadores a vapor.
- ▶ No cubra el orificio de ventilación en la parte trasera del aparato.
- ▶ Para acelerar el proceso de descongelación utilice únicamente agua caliente.
- ▶ Deje algo de espacio entre las botellas depositadas para que el aire frío pueda circular por el aparato.



- ▶ Asegúrese de que las botellas no estén nunca apoyadas directamente contra las paredes interiores del aparato, ya que de lo contrario podrían congelarse.
- ▶ Guarde en el aparato solo las botellas que se hayan enfriado a temperatura ambiente.

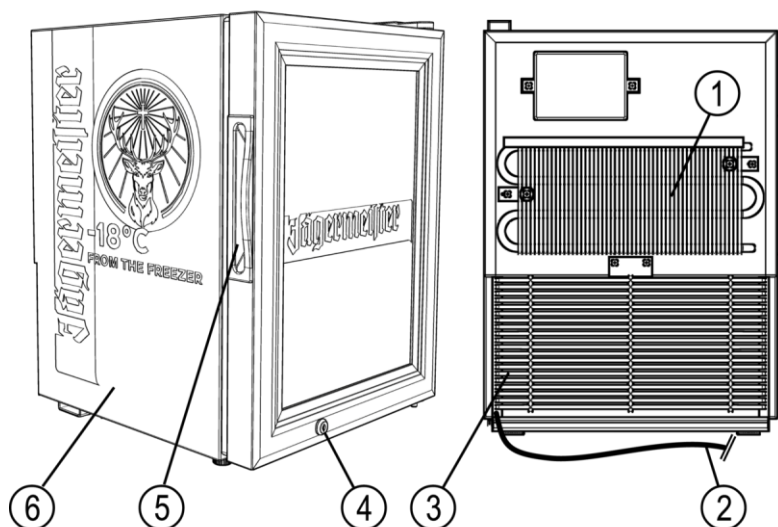
Descripción

Volumen de suministro

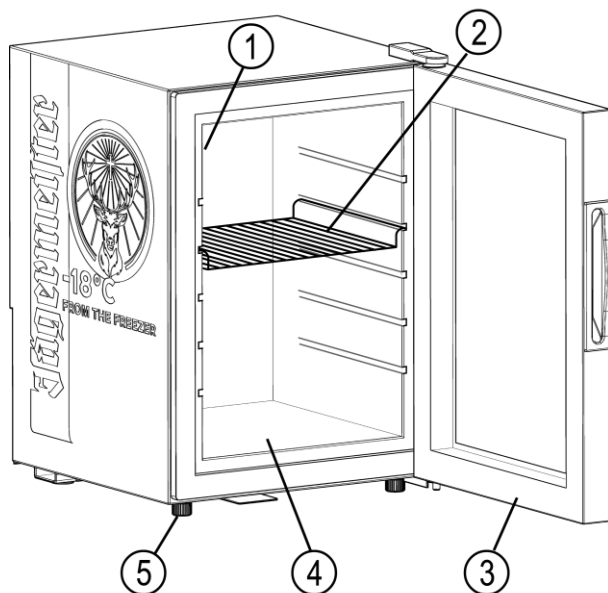
- Aparato con cable de alimentación
- 1 rejilla de inserción
- 2 llaves



Aparato



- | | |
|--|------------------------|
| ① Condensador | ④ Candado de la puerta |
| ② Cable de alimentación
(según el país) | ⑤ Manija de la puerta |
| ③ Orificio de ventilación | ⑥ Carcasa |



- | | |
|-------------------------------------|----------------|
| ① Iluminación LED (sin ilustración) | ④ Estante |
| ② Rejilla de inserción | ⑤ Pie de apoyo |
| ③ Junta de la puerta | |



Tarea y función

El aparato solo sirve para enfriar Jägermeister vol. de 35%.

El aparato se enciende cuando se conecta al suministro eléctrico.

El aparato puede cerrarse con llave.

Placa de características

La placa de características está dispuesta en la parte trasera del aparato. En la placa de características se encuentra la siguiente información:

- Modelo
- Suministro de energía
- Refrigerante
- Grado de protección (descarga eléctrica)
- Clase climática
- Dirección del fabricante



Desembalaje y comprobación del volumen de suministro

¡ATENCIÓN!

Posibles daños del aparato al desembalar.

- ▶ No utilice objetos cortantes o punzantes (p. ej. cuchillos) al abrir el embalaje.

- ▶ Abra el embalaje cuidadosamente.
- ▶ Retire los insertos de espuma.
- ▶ Extraiga las piezas del aparato del embalaje original.
- ▶ Retire el material de embalaje y todas las láminas protectoras.
- ▶ Revise si se han suministrado todas las piezas del aparato, para ello véase p. 121.
- ▶ Compruebe que las piezas se encuentren en perfecto estado.
- ▶ Contacte al distribuidor, si faltan piezas o están dañadas.

Almacenamiento y transporte del aparato

- ▶ Conserve el aparato y sus componentes en un lugar seco y libre de polvo.
- ▶ Transporte el aparato de pie en el embalaje original.



Instalación del aparato

ADVERTENCIA



Posible descarga eléctrica debido a un entorno húmedo.

- ▶ No instale el aparato al aire libre o en recintos húmedos.

ADVERTENCIA




Posible riesgo de incendio debido al recalentamiento de componentes.

- ▶ Para la instalación del aparato, observe las distancias mínimas indicadas en este manual.
- ▶ Proteja el aparato contra llamas de fuego o superficies calientes.
- ▶ Proteja el aparato contra la irradiación solar directa.
- ▶ Instale el aparato de modo que sea posible acceder al conector de red.

- ▶ Instale el aparato sobre una superficie suficientemente estable. Asegúrese, en este sentido, de que se mantenga una distancia de 20 cm, como mínimo en la pared posterior y de 3 cm, como mínimo, hacia la próxima pared.
- ▶ Deje un ángulo de apertura libre para la puerta del aparato de 160°.

Puesta en marcha del aparato

- ▶ Limpie el aparato exhaustivamente antes del primer uso (véase p. 128).
 - ▶ Conecte el aparato al suministro eléctrico (véase p. 127).
-  El aparato debe permanecer en posición recta durante 24 horas después del transporte, antes de encenderlo nuevamente. Si ha movido el aparato, espere 30 minutos antes de encenderlo.



Conexión y extracción del cable de alimentación

- ▶ Inserte el conector de red en una toma de corriente instalada conforme a las prescripciones.

El aparato se enciende.

- ▶ Para retirar el cable de alimentación, extráigalo del conector de red.

El aparato se apaga.

- ❗ La temperatura refrigerante está ajustada de fábrica a -18 °C , aproximadamente.
- ❗ Después de encender el aparato, este debe estar vacío al menos durante una hora.
- ❗ Después de desconectar el cable de alimentación de la toma de corriente, espere al menos 5 minutos antes de volver a conectar el aparato al suministro eléctrico.

Almacenamiento de botellas

¡ATENCIÓN!

El estante puede romperse o doblarse.

- ▶ El estante tiene una capacidad de carga máx. de 10 kg.

- ▶ Asegúrese de que las botellas se han enfriado a temperatura ambiente antes de guardarlas.
- ▶ Abra la puerta.
- ▶ Introduzca las botellas de tal forma que exista un poco de espacio entre ellas. Tenga en cuenta la capacidad de carga del estante.
- ▶ Cierre la puerta.



Cuidado del aparato

ADVERTENCIA



Posible descarga eléctrica al trabajar con el aparato.

- ▶ Retire el conector de red de la toma de corriente antes de trabajar con el aparato. Para ello extraiga el conector de red.

ADVERTENCIA



Posible cortocircuito debido a la penetración de agua u otros líquidos.

- ▶ No utilice limpiadores a vapor.
- ▶ Asegúrese de que no entre agua u otros líquidos en la carcasa del aparato.

¡ATENCIÓN!

Posibles daños del aparato debido a una limpieza errónea.

- ▶ Utilice únicamente agua caliente, un poco de detergente, si es necesario, y paños suaves.

Limpieza del aparato, cuando sea necesario

- ▶ Retire las botellas, si es necesario.
- ▶ Limpie el aparato con un paño húmedo y un poco de detergente, si es necesario.
- ▶ Seque el aparato y todas las piezas con un paño suave.
- ▶ Limpie la rejilla de inserción con un poco de detergente.
- ▶ Limpie la puerta de cristal con un producto convencional para limpiar cristales de venta en el mercado.



- ▶ Seque el aparato y todas las piezas con un paño suave.
- ▶ Elimine el polvo del condensador y del orificio de ventilación de la parte trasera con la aspiradora o un cepillo suave.

Limpieza de la junta de la puerta

- ▶ La junta de la puerta debe limpiarse por lo menos una vez al mes con un paño suave. Asegúrese de que el aparato siempre esté cerrado herméticamente.

Limpieza del aparato en caso de un exceso de hielo

- ▶ Retire el conector de red de la toma de corriente.
- ▶ Abra la puerta.
- ▶ Retire las botellas.

El aparato comienza a descongelarse lentamente.

- ▶ Recoja en un recipiente adecuado el agua que gotea por la puerta abierta.
- ▶ Limpie el aparato por dentro después de la descongelación con un paño húmedo y un poco de detergente, si es necesario.
- ▶ Limpie la rejilla de inserción con un poco de detergente.
- ▶ Limpie la puerta de cristal con un producto convencional para limpiar cristales de venta en el mercado.
- ▶ Seque el aparato y todas las piezas con un paño suave.



Solución de averías

Problema	Posibles causas	Medidas
El aparato no funciona.	El conector de red no está insertado correctamente.	<ul style="list-style-type: none"> ▶ El compresor no funciona porque el conector de red no está insertado correctamente.
El compresor no funciona, el aparato zumba.	La alimentación de tensión está por fuera del rango de tensión nominal.	<ul style="list-style-type: none"> ▶ Apague el aparato inmediatamente. ▶ Conecte de nuevo el aparato hasta que el suministro eléctrico sea normal. ▶ Si es necesario, utilice un estabilizador para la tensión.
El compresor funciona demasiado tiempo, pero no hay escarcha.	El sistema de refrigeración está dañado (fuga o atascamiento).	<ul style="list-style-type: none"> ▶ Envíe el aparato para su reparación al servicio de atención al cliente (véase p.133).
Formación de hielo en las paredes interiores de los compartimentos de refrigeración y temperatura interior insuficiente. El compresor funciona continuamente sin pausas.	El termostato no funciona.	<ul style="list-style-type: none"> ▶ Envíe el aparato para su reparación al servicio de atención al cliente (véase p.133).
Hay manchas de humedad en la carcasa o en la puerta.	Estas manchas se han formado debido a la condensación.	<ul style="list-style-type: none"> ▶ Limpie las manchas con un paño suave.



Problema	Posibles causas	Medidas
La iluminación LED no funciona.	La iluminación LED está dañada.	► Envíe el aparato para su reparación al servicio de atención al cliente (véase p.133).
La temperatura interna es muy alta y el compresor funciona continuamente sin pausas.	La ventilación del aparato es mala. La temperatura ambiente es muy alta.	► Mejore la ventilación. ► Reduzca la temperatura ambiente.
	El límite de capacidad (12 litros) se ha excedido.	► Saque algunas botellas.
	La puerta se abre con mucha frecuencia o permanece abierta por mucho tiempo.	► Asegúrese de que el aparato no se abra con tanta frecuencia. ► Asegúrese de que la puerta esté abierta por un tiempo corto.
El aparato hace mucho ruido.	El aparato no está ubicado horizontalmente.	► Asegúrese de que el aparato esté ubicado horizontalmente.
	Posiblemente se ha aflojado un tornillo en la parte trasera del aparato.	► Apriete el tornillo flojo.

- Si la avería del aparato no puede solucionarse mediante las medidas mencionadas anteriormente, póngase en contacto con el servicio técnico (véase p. 133).



Puesta fuera de servicio del aparato

- ▶ Retire el conector de red de la toma de corriente, si no se utiliza el aparato durante un periodo prolongado de tiempo.
- ▶ Retire las botellas del aparato.
- ▶ Limpie las piezas del aparato (véase p. 128).
- ▶ Coloque el aparato en un lugar seco y bien ventilado.

Desecho del aparato

El material de embalaje es reciclable.

- ▶ Deseche el material de embalaje ecológicamente luego del transcurso de la vida útil.



Los aparatos eléctricos y electrónicos marcados con este símbolo no pueden desecharse junto con la basura doméstica. Los aparatos pueden contener sustancias peligrosas y nocivas para el medio ambiente.

- ▶ El aparato debe desecharse según las normas vigentes en el lugar de uso.
- ▶ Para más información consulte al fabricante o a las autoridades locales.

Declaración de conformidad UE

La declaración de conformidad UE puede solicitarse en:

<http://www.jaegermeister.com/en/coldinnovation-documents/MiniFreezer-CEdeclaration>



Condiciones de garantía

El fabricante, de conformidad con la legislación del país de residencia del cliente, concede una garantía de mínimo un año (en Alemania: 2 años) a partir de la fecha de venta del aparato al usuario final.

La garantía abarca errores de material y fabricación.

Las reparaciones por garantía solo pueden realizarse en un centro de servicio autorizado. Si se reclama la garantía, es necesario presentar el comprobante de compra original (con fecha de compra).

La garantía no es válida en los siguientes casos:

- desgaste normal,
- uso erróneo, p. ej. sobrecarga del aparato, uso de piezas accesorias inadmisibles,
- empleo de violencia, daños causados por factores externos,
- daños ocasionados por el incumplimiento de este manual de instrucciones
- aparatos desmontados parcial o totalmente.

Servicio técnico

- ▶ Lea las medidas para solucionar averías antes de ponerse en contacto con el servicio técnico (véase p. 130).
- ▶ Si no puede solucionar el problema de este modo, consulte al distribuidor local. Los datos de contacto se encuentran en el albarán o la factura.



Datos técnicos

Aparato	
Modelo	Mini Freezer
Dimensiones (Al. x An.x P)	500 mm x 350 mm x 415 mm
Peso	20 kg
Alimentación de tensión	220–240 V CA, 50 Hz, 0,8 A, 76 W
Cable de alimentación	1,8 m
Compresor	LBP
Presión nominal	máximo: 180 psi mínimo: 21 psi
Refrigerante, cantidad de llenado	R290, 23g
Gas aislante	Ciclopentano
Clase climática	4
Temperatura de almacenamiento	–15°C–18°C
Capacidad	21 litros
Clase de protección	I
Nivel de ruido	<50 dB
Capacidad de carga del estante	máx. 10 kg



(UE) 2015/1095 ANEXO II – Requerimientos informativos sobre el producto

Requerimientos informativos para refrigeradores profesionales	
Modelos	Mini Freezer
Uso previsto	Almacenamiento
Temperatura(s) de servicio	<input checked="" type="checkbox"/> refrigerado / <input type="checkbox"/> congelado / <input type="checkbox"/> multiusos
Categoría	<input type="checkbox"/> Vertical / <input checked="" type="checkbox"/> Barra
(si aplica) Alto rendimiento / Bajo rendimiento	<input type="checkbox"/> Alto rendimiento / <input checked="" type="checkbox"/> Bajo rendimiento / <input type="checkbox"/> N/A
Refrigerante: [Información para determinar el/los refrigerante(s), incluyendo GWP]	R290, GWP: 3

Entrada	Símbolo	Valor	Unidad
Consumo de energía anual	AEC	613	kWh
Índice de eficiencia energética	EEl	33,75	–
Volumen neto	V_N	10,5	litros
Volumen refrigerado	V_{NRef}	10,5	litros
Volumen congelado	V_{NFz}	0	litros
Cantidad de refrigerante	–	0,023	kg
Información de contacto	Mast-Jägermeister SE Jägermeisterstraße 7-15, 38296 Wolfenbüttel		

Observación:

Este aparato está previsto para el uso a temperaturas ambiente de hasta 25 °C y por ello no es apto para el uso en cocinas industriales calientes.



Eesti keele kasutusjuhend

Eessõna

See juhend on teile abiks sügavkülmiku Mini Freezer turvalisel kasutamisel. Sügavkülmikut Mini Freezer nimetatakse alljärgnevalt lühidalt seadmeks.

Jägermeisteri pudeleid nimetatakse lühidalt pudeliteks.

Hoidke juhend käepärast

See juhend on seadme osa.

- ▶ Lugege juhend enne esmakordset kasutamist tähelepanelikult läbi.
- ▶ Järgige selles juhendis olevaid juhiseid ja andmeid.
- ▶ Hoidke juhend kogu seadme kasutusaja vältel alles.
- ▶ Hoidke juhend hiljem ülelugemiseks käepärast.
- ▶ Kui juhend peaks kaotsi minema või loetamatuks muutuma, saate selle alla laadida aadressil:
<http://www.jaegermeister.com/en/coldinnovation-documents/MiniFreezer-manual>
- ▶ Andke juhend kaasa, kui te seadme ära müüte või muul viisil edasi annate.

Autoriõigus

See juhend sisaldab teavet, millele kehtib autoriõigus. Ilma Mast-Jägermeister SE eelneva kirjaliku nõusolekuta ei tohi seda juhendit mis tahes kujul täielikult ega osaliselt kopeerida, trükkida, filmida, töödelda, paljundada ega levitada.

©07/2022 Mast-Jägermeister SE

Kõik õigused kaitstud.



Tootja aadress

Mast-Jägermeister SE
Jägermeisterstraße 7–15
38296 Wolfenbüttel
Saksamaa
Internet: www.jaegermeister.de

Sisukord

Ohutus	140
Nõuetekohane kasutamine	140
Põhilised ohutusjuhised	140
Materiaalse kahju ja talitlustõrgete vältimine.....	142
Kirjeldus.....	142
Tarnekomplekt.....	142
Seade	143
Otstarve ja talitus	145
Tüübisilt	145
Lahtipakkimine ja tarnekomplekti kontrollimine	146
Seadme hoidmine ja transportimine.....	146
Seadme paigaldamine	147
Seadme kasutusele võtmine	147
Toitekaabli ühendamine ja eemaldamine.....	147
Pudelite hoiulepanek	148
Seadme hooldamine	149
Seadme puhastamine vajaduse korral.....	149
Uksetihendi puhastamine.....	150



Seadme puhastamine liigse jää tekkimise korral	150
Tõrgete kõrvaldamine	151
Seadme kasutuselt kõrvaldamine	153
Seadme jäätmekäitlusse andmine	153
ELi vastavusdeklaratsioon	153
Garantiitingimused	154
Klienditeenindus	154
Tehnilised andmed	155



Ohutus

Nõuetekohane kasutamine

Seade on ette nähtud üksnes 35% vol. Jägermeisteri jahutamiseks. Seade on ette nähtud kasutamiseks tootlustuses.

Seadme kasulik maht on max 21 liitrit.

Nõuetekohane kasutamine hõlmab selles juhendis olevate juhiste lugemist, mõistmist ja järgimist.

Mis tahes muu kasutamine on sõnaselgelt mitte nõuetekohane.

Põhilised ohutusjuhised

Elektrilöögi vältimine

- Ärge kasutage seadet vabas õhus ega niisketes ruumides.
- Kasutage seadet ainult nõuetekohaselt paigaldatud ja kaitsekontaktidega pistikupesaga, mille võrgupinge kattub tüübisildil olevate andmetega.
- Ühendage seade hästi ligipääsetavasse pistikupesasse, et selle saaks tõrke korral kiiresti vooluvõrgust lahutada.
- Kasutage seadet siis, kui seade, toitepistik ja kaabel toimivad nõuetekohaselt.
- Puudutage toitepistikut ja kaablit ainult kuivade kätega.
- Ärge murdke toitekaablit ega asetage seda üle teravate servade.
- Ärge kiiluge toitekaablit millegi vahele kinni ega kahjustage seda.
- Ärge kasutage toitekaablit kunagi kandesangana.
- Paigutage toitekaabel nii, et selle otsa ei saaks komistada.
- Enne seadmel mis tahes tööde tegemist eemaldage toitepistik pistikupesast. Sealjuures tõmmake ainult toitepistikust hoides.
- Kui te seadet pikemat aega ei kasuta, eemaldage toitepistik pistikupesast.
- Ärge kasutage seadet koos välise taimeriga või eraldi kaugjuhtimissüsteemiga.
- Ärge ühendage seadme tagaküljele teisaldatavaid mitmekohalisi pistikupesid ega teiste seadmete toiteplokkide.
- Kaitske seadet lahtise leegi ja kuumade pindade eest.



- Võtke seadet ainult nii palju koost lahti, kui selles juhendis kirjeldatud.
- Ärge avage kunagi seadme korpust.
- Remondi korral pöörduge otse kohaliku müügiesindaja poole (vt lk 154).
- Remontimisel kasutage ainult originaalosi.
- Veenduge, et seadmesse ei pandaks esemeid.
- Vältige vedeliku voolamist või loksutamist seadme pistikühendusele ja kaablile, et elektrikomponendid ei puutuks vedelikuga kokku.
- Kui vedelik puutub kokku elektrikomponentidega, tõmmake toitepistik kohe pistikupesast välja.
- Laske kahjustatud toitekaabel välja vahetada tootjal, tema volitatud klienditeenindusel või kvalifitseeritud spetsialistil.

Tulekahju vältimine

- Kasutage seadet üksnes kuivas ja tolmuvabas keskkonnas.
- Seadme paigaldamisel järgige selles juhendis esitatud minimaalseid vahetusi.
- Ärge asetage seadet rippuvate kappide vms alla.
- Kaitske seadet otsese päikesepaiste eest.

Seadme külmaaine sisaldab isobutaani (R290) ja tsüklopentaani.

Mõlemad ained on kergesti süttivad. Vale transportimise ja paigaldamise korral võib jahutuskontuur kahjustada saada. Kahjustuse tuvastamisel toimige järgmiselt.

- Tuulutage põhjalikult ruumi, kus seade asub.
- Kaitske seadet lahtise leegi või kuumade pindade eest.
- Ärge hoidke seadmes plahvatusohtlikke aineid (nt tuleohtlikke propellente sisaldavaid aerosoolipurke).

Lämbumisohu vältimine

Tarnekomplekt sisaldab väikesi osi. Lapsed võivad väikesed osad mängimisel alla neelata ja seetõttu lämbuda.

- Veenduge, et väikesed osad ei satuks laste kätte.
- Pakkekilega mängimisel valitseb lämbumisoht.
- Hoidke pakkematerjal laste käeulatuses eemal.

Ohud lastele ja piiratud võimetega inimestele

Järgmised inimesed ei tohi seadet kasutada, kuna vastasel juhul võivad tekkida vigastused.

- Piiratud füüsiliste, sensorsete või vaimsete võimetega isikud



- Puudulike kogemuste ja/või teadmistega isikud
- Alla 18-aastased isikud

Keskkonnakahju vältimine

- Andke seade ja selle komponendid kasutuskohas kehtivate määruste järgi jäätmeäitlusse.

Materiaalse kahju ja talitlustõrgete vältimine

- ▶ Paigaldage seade hästi ligipääsetavale, ühetasasele, kuivale, kuuma-kindlale ja piisavalt stabiilsele pinnale.
- ▶ Ärge paigaldage seadet pinna äärde ega servale.
- ▶ Ärge eemaldage tugijalgu.
- ▶ Ärge laske seadmel kukkuda.
- ▶ Vältige lööke.
- ▶ Kasutage ainult selles juhendis nimetatud 35% vol. Jägermeisteri pudelid.
- ▶ Ärge kasutage puhastamiseks aurupuhastit.
- ▶ Ärge katke seadme tagaküljel olevat ventilatsiooniva kinni.
- ▶ Sulatamise kiirendamiseks kasutage ainult sooja vett.
- ▶ Jätke hoiustatavate pudelite vahele veidi ruumi, et külm õhk saaks seadmes ringelda.
- ▶ Veenduge, et pudelid ei oleks kunagi vastu seadme siseseinu, kuna need võivad muidu kinni külmuda.
- ▶ Pange seadmesse ainult toatemperatuurile jahtunud pudelid.

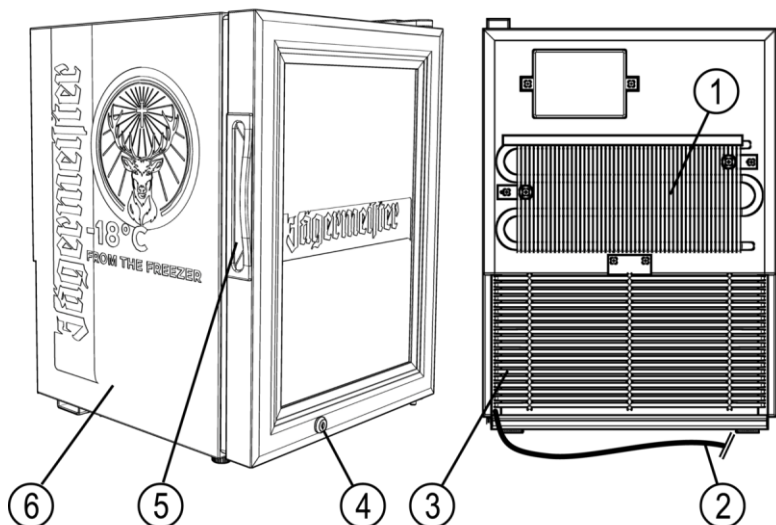
Kirjeldus

Tarnekomplekt

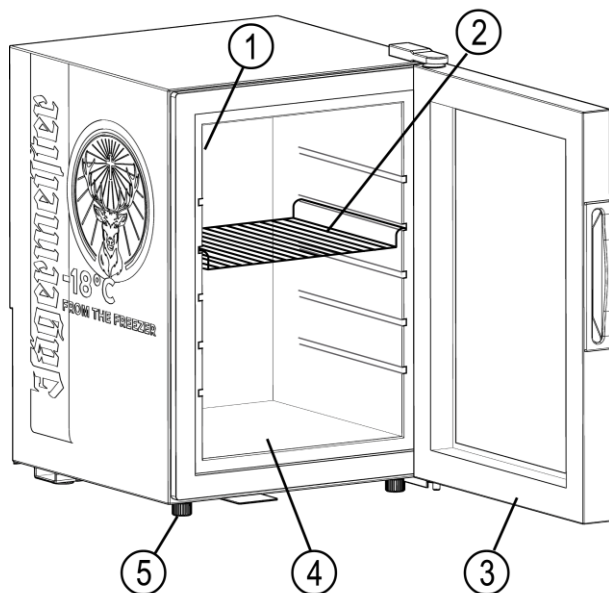
- Seade koos toitekaabliga
- 1 siserest
- 2 võtit



Seade



- | | | | |
|---|---------------------------|---|--------------|
| ① | Kondensaator | ④ | Ukselukk |
| ② | Toitekaabel (riigipõhine) | ⑤ | Ukse käepide |
| ③ | Ventilatsiooniava | ⑥ | Korpus |



- | | |
|-----------------------------------|------------|
| ① LED-valgustus (ei ole joonisel) | ④ Hoiupind |
| ② Siserest | ⑤ Tugijalg |
| ③ Uksetihend | |



Otstarve ja talitlus

Seade on ette nähtud üksnes 35% vol. Jägermeisteri jahutamiseks.

Seadme ühendamisel elektritoitega lülitatakse seade sisse.

Seadme saab võtmega lukustada.

Tüübisilt

Tüübisilt on paigaldatud seadme tagaküljele. Tüübisildilt leiate järgmised andmed.

- Mudel
- Elektritoide
- Külmaaine
- Kaitseklass (elektrilöök)
- Kliimaklass
- Tootja aadress



Lahtipakkimine ja tarnekomplekti kontrollimine

TÄHELEPANU!

Seade võib lahtipakkimisel kahjustada saada.

▶ Ärge kasutage pakendi avamisel teravaid esemeid (nt nuga).

- ▶ Avage pakend ettevaatlikult.
- ▶ Eemaldage vahtplastist detailid.
- ▶ Võtke seadme osad originaalpakendist välja.
- ▶ Eemaldage pakkematerjal ja kõik kaitsekiled.
- ▶ Kontrollige, kas kõik seadme osad on olemas, vt lk 142.
- ▶ Kontrollige, kas osade seisukord on laitmatu.
- ▶ Võtke edasimüüjaga ühendust, kui osi on puudu või need on kahjustatud.

Seadme hoidmine ja transportimine

- ▶ Hoidke seadet ja selle komponente kuivas, tolmuvabas kohas.
- ▶ Transportige seadet püstiselt originaalpakendis.



Seadme paigaldamine

HOIATUS



Niiskes keskkonnas võib tekkida elektrilöök.

- ▶ Ärge paigaldage seadet vabas õhus ega niisketes ruumides.

HOIATUS




Ülekuumenenud komponendid võivad põhjustada tulekahju.

- ▶ Seadme paigaldamisel järgige selles juhendis esitatud minimaalseid vahekaugusi.
- ▶ Kaitske seadet lahtise leegi või kuumade pindade eest.
- ▶ Kaitske seadet otsese päikesepaiste eest.
- ▶ Paigaldage seade nii, et toitepistikule pääseks ligi.

- ▶ Paigaldage seade piisavalt stabiilsele pinnale. Veenduge sealjuures, et tagaküljel oleks vahemik vähemalt 20 cm ja külgedel vahemik seinast vähemalt 3 cm.
- ▶ Jätke seadme ukse jaoks 160° avamisnurk vabaks.

Seadme kasutusele võtmine

- ▶ Puhastage seadet enne esmakordset kasutamist põhjalikult (vt lk 149).
 - ▶ Ühendage seade elektritoitega (vt lk 147).
-  Pärast transportimist laske seadmel 24 tundi püstiselt seista, enne kui selle uuesti sisse lülitate. Kui te olete seadet liigutanud, siis oodake enne sisselülitamist 30 minutit.

Toitekaabli ühendamine ja eemaldamine

- ▶ Ühendage toitepistik eeskirjade kohaselt paigaldatud pistikupesaga. Seade lülitub sisse.



► Toitekaabli eemaldamiseks tõmmake seda toitepistikust.
Seade lülitub välja.

- ❶ Jahutustemperatuuriks on tehases seatud u $-18\text{ }^{\circ}\text{C}$.
- ❷ Laske seadmel pärast sisselülitamist vähemalt tund aega tühjalt seista.
- ❸ Pärast toitekaabli väljatõmbamist pistikupesast oodake vähemalt 5 minutit enne seadme uuesti elektritoitega ühendamist.

Pudelite hoiulepanek

TÄHELEPANU!

Hoiupind võib puruneda või läbi painduda.

- Hoiupinna kandevõime on max 10 kg.

- Enne hoiulepanekut veenduge, et pudelid oleksid toatemperatuurile jahtunud.
- Avage uks.
- Pange pudelid hoiule nii, et pudelite vahele jääks veidi ruumi. Pidage sealjuures silmas hoiupinna kandevõimet.
- Sulgege uks.



Seadme hooldamine

HOIATUS



Seadmel töötamise juures võib tekkida elektrilöök.

- ▶ Enne seadmel tööde tegemist eemaldage toitepistik pistikupeasast. Sealjuures tõmmake toitepistikust hoides.

HOIATUS



Sissetunginud vee või muu vedeliku tõttu võib tekkida lühis.

- ▶ Ärge kasutage aurupuhastit.
- ▶ Veenduge, et seadme korpusesse ei satuks vett ega muid vedelikke.

TÄHELEPANU!

Vale puhastamine võib seadet kahjustada.

- ▶ Kasutage ainult sooja vett, vajaduse korral veidi nõudepesuvahendit ja pehmeid lappe.

Seadme puhastamine vajaduse korral

- ▶ Eemaldage vajaduse korral pudelid.
- ▶ Pühkige seadet vee ja vajaduse korral väikese koguse nõudepesuvahendiga niisutatud lapiga.
- ▶ Kuivatage seade ja kõik osad pehme lapiga.
- ▶ Puhastage sisevõre nõudepesuvahendiga.
- ▶ Puhastage klaasuks tavalise kaubanduses saadaoleva klaasipuhastusvahendiga.
- ▶ Kuivatage seade ja kõik osad pehme lapiga.
- ▶ Eemaldage tagaküljel olevale kondensaatorile ja ventilatsioonivale kogunenud tolm tolmuimeja või pehme harjaga.



Uksetihendi puhastamine

- ▶ Puhastage uksetihendit pehme lapiga vähemalt kord kuus. Veenduge sealjuures, et seade oleks alati õhukindlalt suletud.

Seadme puhastamine liigse jää tekkimise korral

- ▶ Tõmmake toitepistik pistikupesast välja.
- ▶ Avage uks.
- ▶ Eemaldage pudelid.

Seade hakkab aeglaselt sulama.

- ▶ Koguge avatud uksest väljavoolav vesi sobivasse anumasse.
- ▶ Pühkige seadet pärast sulatamist seestpoolt vee ja vajaduse korral väikese koguse nõudepesuvahendiga niisutatud lapiga.
- ▶ Puhastage sisevõre nõudepesuvahendiga.
- ▶ Puhastage klaasuks tavalise kaubanduses saadaoleva klaasipuhastusvahendiga.
- ▶ Kuivatage seade ja kõik osad pehme lapiga.



Tõrgete kõrvaldamine

Probleem	Võimalikud põhjused	Abinõud
Seade ei tööta.	Toitepistik ei ole õigesti ühendatud.	▶ Veenduge, et toitepistik oleks õigesti ühendatud.
Kompressor ei tööta, seade undab.	Elektritoide ei ole nimipingevahemikus.	▶ Lülitage seade kohe välja. ▶ Ühendage seade uuesti alles normaalse elektritoite taastumisel. ▶ Vajaduse korral kasutage pingestabilisaatorit.
Kompressor töötab liiga kaua, kuid ei külmuta.	Jahutussüsteem on defektne (leke või ummistus).	▶ Saatke seade klienditeenindusse remonti (vt lk154).
Jää teke külmkambris siseseintel ja liiga madal sisetemperatuur. Kompressor töötab pidevalt, ilma pausideta.	Termostaat ei tööta.	▶ Saatke seade klienditeenindusse remonti (vt lk154).
Korpusel või uktsel on niisked laigud.	Laigud on tekkinud kondensatsiooni tõttu.	▶ Pühkige laigud pehme lapiga ära.



Probleem	Võimalikud põhjused	Abinõud
LED-valgustus ei tööta.	LED-valgustus on defektne.	▶ Saatke seade klienditeenindusse remonti (vt lk154).
Sisetemperatuur on liiga kõrge ja kompressor töötab pidevalt, ilma pausideta.	Seadme ventilatsioon on halb. Ümbritsevtemperatuur on liiga kõrge.	▶ Muutke ventilatsioon paremaks. ▶ Langetage ümbritsevat temperatuuri.
	Mahtvuspüür (12 liitrit) on ületatud.	▶ Võtke mõni pudel välja.
	Ust avatakse liiga sageli või see jääb liiga pikaks ajaks avatuks.	▶ Veenduge, et seadet ei avataks sageli. ▶ Veenduge, et ust avataks vaid lühikeseks ajaks.
Seade on liiga vali.	Seade ei asetse horisontaalselt.	▶ Veenduge, et seade asetseks horisontaalselt.
	Seadme tagaküljel võib olla mõni kruvi lahti tulnud.	▶ Keerake lahti tulnud kruvi kinni.

- ▶ Kui seadme tõrget ei õnnestu ülal loetletud abinõudega kõrvaldada, võtke ühendust klienditeenindusega (vt lk154).



Seadme kasutuselt kõrvaldamine

- ▶ Pikema kasutuspausi korral tõmmake toitepistik pistikupesast välja.
- ▶ Võtke pudelid seadmest välja.
- ▶ Puhastage seadme osad (vt lk 149).
- ▶ Pange seade kuiva ja hea ventilatsiooniga kohta hoiule.

Seadme jäätmekäitlusse andmine

Pakkematerjali saab ringlusse anda.

- ▶ Andke pakkematerjal pärast kasutusea lõppu keskkonnahoidlikult jäätmekäitlusse.



Selle sümboliga märgistatud elektri- ja elektroonikaseadmeid ei tohi olmeprügi hulka panna. Need seadmed võivad sisaldada ohtlikke ja keskkonnale kahjulikke aineid.

- ▶ Andke seade kasutuskohas kehtivate määruste järgi jäätmekäitlusse.
- ▶ Lisateabe saamiseks pöörduge tootja või kohalike ametiasutuste poole.

ELi vastavusdeklaratsioon

ELi vastavusdeklaratsiooni saab hankida aadressil:

<http://www.jaegermeister.com/en/coldinnovation-documents/MiniFreezer-CEdeclaration>



Garantiitingimused

Tootja annab kliendi elukohariigi seadusandlusega kooskõlas vähemalt ühe aasta pikkuse garantii (Saksamaal: 2 aastat) alates kuupäevast, mil seade lõppkasutajale müüdi.

Garantii hõlmab materjali- ja tootmisvigu.

Garantiiremonti tohib teha ainult volitatud hoolduspunkt. Garantiinõude esitamisel tuleb ette näidata originaalne ostutõend (koos ostukuupäevaga).

Garantii ei kehti järgmistel juhtudel:

- normaalne kulumine;
- vale kasutamine, nt seadme liigne täitmine, heakskiiduta tarvikute kasutamine;
- liigse jõu rakendamine, välismõjudest tingitud kahjustused;
- selle kasutusjuhendi eiramisest tingitud kahjustused;
- seadme osaline või täielik demonteerimine.

Klienditeenindus

- ▶ Enne ühenduse võtmist lugege läbi tõrgete kõrvaldamise abinõud (vt lk 151).
- ▶ Kui te ei suuda probleemi sel viisil lahendada, võtke ühendust kohaliku müügiesindusega. Kontaktandmed leiate saatelehelt või arvelt.



Tehnilised andmed

Seade	
Mudel	Mini Freezer
Mõõtmed (k x l x s)	500 mm x 350 mm x 415 mm
Kaal	20 kg
Toitepinge	220–240 V AC, 50 Hz, 0,8 A, 76 W
Toitekaabel	1,8 m
Kompressor	LBP
Väljastusrõhk	maksimaalne: 180 psi minimaalne: 21 psi
Külmaaine, täitekogus	R290, 23 g
Isoleeriv gaas	tsüklopentaan
Kliimaklass	4
Hoiustamistemperatuur	–15 °C kuni –18 °C
Mahutavus	21 liitrit
Kaitseaste	I
Müratase	< 50 dB
Hoiupinna kandevõime	max 10 kg



(EL) 2015/1095 II LISA – toote andmete nõuded

Professionaalsete jahutusriiulite andmete nõuded	
Mudelid	Mini Freezer
Kasutusotstarve	hoiustamine
Töotemperatuur(id)	<input checked="" type="checkbox"/> jahutatud / <input type="checkbox"/> külmutatud / <input type="checkbox"/> mitmeotstarbeline
Kategooria	<input type="checkbox"/> vertikaalne / <input checked="" type="checkbox"/> lett
(kui on kohaldatav) suure võimsusega / väikese võimsusega	<input type="checkbox"/> suure võimsusega / <input checked="" type="checkbox"/> väikese võimsusega / <input type="checkbox"/> ei kohaldata
Külmaaine: [teave külmaaine(te) määramise kohta, sh GWP]	R290, GWP: 3

Kirje	Sümbol	Väärtus	Ühik
Aastane energiatarve	AEC	613	kWh
Energiatõhususe indeks	EEI	33,75	–
Netomaht	V_N	10,5	liiter
Jahutatav maht	V_{NRef}	10,5	liiter
Külmutatav maht	V_{NFtz}	0	liiter
Külmaaine kogus	–	0,023	kg
Kontaktandmed	Mast-Jägermeister SE Jägermeisterstraße 7-15, 38296 Wolfenbüttel		
Märkus. See seade on ette nähtud kasutamiseks keskkonnatemperatuuril kuni 25 °C ega sobi seega kasutamiseks soojades suurköökides.			



Suomenkielinen käyttöohje

Johdanto

Tämä käyttöohje auttaa käyttämään "Mini Freezer"-jääkaappia turvallisesti. "Mini Freezer"-jääkaapista käytetään tässä käyttöohjeessa nimitystä "laite".

Jägermeister-pulloista käytetään nimitystä "pullot".

Käyttöohjeen pitäminen saatavilla

Tämä käyttöohje on osa laitetta.

- ▶ Lue tämä käyttöohje huolellisesti ennen laitteen käyttöönottoa.
- ▶ Noudata tämän käyttöohjeen sisältämiä ohjeita ja määräyksiä.
- ▶ Säilytä käyttöohje koko laitteen käyttöiän.
- ▶ Pidä käyttöohje saatavilla mahdollista myöhempää tarvetta varten.
- ▶ Jos käyttöohje häviää tai on lukukelvoton, sen voi ladata osoitteesta: <http://www.jaegermeister.com/en/coldinnovation-documents/MiniFreezer-manual>
- ▶ Jos myyt laitteen tai luovutat sen muutoin uudelle omistajalle, anna käyttöohje laitteen mukana.

Tekijänoikeudet

Tämä ohje sisältää tekijänoikeuksien alaisia tietoja. Tätä käyttöohjetta ei saa kopioida, tulostaa, kuvata, muokata, monistaa eikä levittää osittain eikä kokonaan ilman Mast-Jägermeister SE -yrityksen kirjallisesti antamaa lupaa.

©07/2022 Mast-Jägermeister SE

Kaikki oikeudet pidätetään.



Valmistajan osoite

Mast-Jägermeister SE

Jägermeisterstraße 7-15

38296 Wolfenbüttel

Saksa

Internet: www.jaegermeister.de

Sisällysluettelo

Turvallisuus	161
Käyttötarkoituksen mukainen käyttö	161
Tärkeitä turvallisuusohjeita	161
Aineellisten vahinkojen ja toimintahäiriöiden välttäminen.....	163
Kuvaus.....	164
Toimituksen sisältö	164
Laite.....	164
Tehtävä ja toiminta	166
Tyypikilpi.....	166
Laitteen poistaminen pakkauksesta ja toimituksen sisällön tarkastaminen	167
Laitteen varastointi ja kuljetus	167
Laitteen asettaminen	168
Laitteen käyttöönotto	168
Verkkojohdon liittäminen ja irrottaminen	168
Pullojen asettaminen laitteeseen	169
Laitteen hoitaminen	170
Laitteen puhdistus tarvittaessa	170
Ovitiivisteiden puhdistus	171



Laitteen puhdistus liiallisesta jäästä	171
Häiriöiden poistaminen	172
Laitteen poistaminen käytöstä	174
Laitteen hävittäminen.....	174
EU-vaatimustenmukaisuusvakuutus	174
Takuuehdot.....	175
Asiakaspalvelu.....	175
Tekniset tiedot	176



Turvallisuus

Käyttötarkoituksen mukainen käyttö

Laitetta käytetään yksinomaan 35-prosenttisen Jägermeisterin jäähdyttämiseen. Laite on tarkoitettu käyttöön ravintola-alalla.

Laitteen hyötytilavuus on enintään 21 litraa.

Käyttötarkoituksen mukainen käyttö käsittää tämän käyttöohjeen ohjeiden lukemisen, ymmärtämisen ja noudattamisen.

Kaikki muut käyttötavat ovat käyttötarkoituksen vastaisia.

Tärkeitä turvallisuusohjeita

Sähköiskun välttäminen

- Laitetta ei saa käyttää ulkona eikä kosteissa tiloissa.
- Liitä laite ainoastaan määräysten mukaisesti asennettuun suko-pistorasiaan, jonka verkkojännite on yhdenmukainen tyyppikilven tietojen kanssa.
- Liitä laite hyvin ulottuvilla olevaan pistorasiaan, jotta sen voi vikatapauksessa irrottaa nopeasti sähköverkosta.
- Käytä laitetta ainoastaan, kun laite, verkkopistoke ja johto toimivat määräysten mukaisesti.
- Koske verkkopistokkeeseen ja johtoon ainoastaan kuivin käsin.
- Älä taivuta verkkojohtoa äläkä vedä sitä terävien reunojen yli.
- Verkkojohto ei saa jäädä puristukseen eikä vaurioitua.
- Älä koskaan kannata laitetta pitäen kiinni verkkojohdosta.
- Asettele verkkojohto niin, ettei siihen voi kompastua.
- Irrota verkkopistoke pistorasiasta aina ennen kaikkia laitteelle suoritettavia toimenpiteitä. Vedä tällöin ainoastaan verkkopistoketta.
- Jos laite on pidemmän ajan käyttämättömänä, irrota verkkopistoke pistorasiasta.
- Älä käytä laitetta ulkoisella ajastimella tai erillisellä kauko-ohjaimella.
- Älä kiinnitä laitteen takaosaan jatkojohtoja tai muiden laitteiden verkko-laitteita.
- Suojaa laite avotulelta ja kuumilta pinnoilta.
- Irrota laitteesta osia ainoastaan tässä käyttöohjeessa kuvatulla tavalla.



- Älä koskaan avaa laitteen koteloa.
- Jos laitteessa ilmenee korjaustarvetta, ota yhteyttä paikalliseen jälleenmyyjään (katso s. 175).
- Korjaustoimenpiteissä saa käyttää ainoastaan alkuperäisiä varaosia.
- Varmista, ettei laitteeseen työnnetä mitään esineitä.
- Nesteen vuotaminen tai läikkyminen laitteen liitäntään tai johtoon on vältettävä, jotta laitteen sähköosat eivät joudu kosketukseen nesteen kanssa.
- Jos nestettä joutuu sähköosiin, irrota verkkopistoke viipymättä pistorasiasta.
- Valmistajan, tämän valtuuttaman asiakaspalvelun tai pätevän ammattilaisen on vaihdettava vaurioitunut verkkojohto.

Tulipalon välttäminen

- Laitetta saa käyttää ainoastaan kuivassa ja pölyttömässä ympäristössä.
- Laitteen asennuksessa on huomioitava tässä käyttöohjeessa määritetyt vähimmäisetäisyydet.
- Laitetta ei saa sijoittaa seinäkaappien tai muiden vastaavien alapuolelle.
- Suojaa laite suoralta auringonvalolta.

Laitteen kylmäaine sisältää isobutaania (R290) ja syklopentaania. Molemmat aineet ovat helposti syttyviä. Väärä kuljetus ja asennus voi johtaa jäähdytysjärjestelmän vaurioitumiseen. Jos havaitset vaurioita, toimi seuraavalla tavalla:

- Tuuleta hyvin huone, jossa laite sijaitsee.
- Suojaa laite avotulelta ja kuumilta pinnoilta.
- Älä säilytä laitteessa räjähdysherkkiä aineita (esim. syttyviä ponnekaasuja sisältäviä suihkepulloja).

Tukehtumisvaaran välttäminen

Toimitus sisältää pieniä osia. Lapset voivat leikkiessään niellä pieniä osia ja tukehtua niihin.

- Pidä pienet osat poissa lasten ulottuvilta.
- Pakkauskalvoilla leikkiminen aiheuttaa tukehtumisvaaran.
- Pidä pakkausmateriaali poissa lasten ulottuvilta.



Lapsille ja rajoitetut kyvyt omaaville henkilöille aiheutuvien vaarojen välttäminen

Seuraavat henkilöt eivät saa käyttää laitetta, sillä se voisi johtaa loukkautumisiin:

- Henkilöt, joiden fyysiset, henkiset tai aisteihin liittyvät kyvyt ovat rajoittuneet
- Henkilöt, joilta puuttuu tarvittava kokemus ja/tai tieto
- Alle 18-vuotiaat henkilöt

Ympäristövahinkojen välttäminen

- Hävitä laite ja sen osat käyttöpaikassa voimassa olevien määräysten mukaisesti.

Aineellisten vahinkojen ja toimintahäiriöiden välttäminen

- ▶ Aseta laite esteettömälle, tasaiselle, kuivalle, lämpöä kestäväälle ja riittävän vakaalle alustalle.
- ▶ Älä aseta laitetta alustan reunalle.
- ▶ Älä poista laitteen jalkoja.
- ▶ Varmista, ettei laite pääse putoamaan.
- ▶ Varo, ettei laitteeseen kohdistu iskuja.
- ▶ Laitteessa ei saa käyttää muita pulloja kuin tässä käyttöohjeessa määritettyä 35-prosenttista Jägermeisteria.
- ▶ Älä käytä puhdistukseen höyrypesuria.
- ▶ Älä peitä laitteen takaosassa olevaa ilmanvaihtoaukkoa.
- ▶ Käytä sulamisen nopeuttamiseen ainoastaan lämmintä vettä.
- ▶ Jätä laitteessa säilytettävien pullojen väliin hieman tilaa, jotta ilma pääsee kiertämään paremmin.



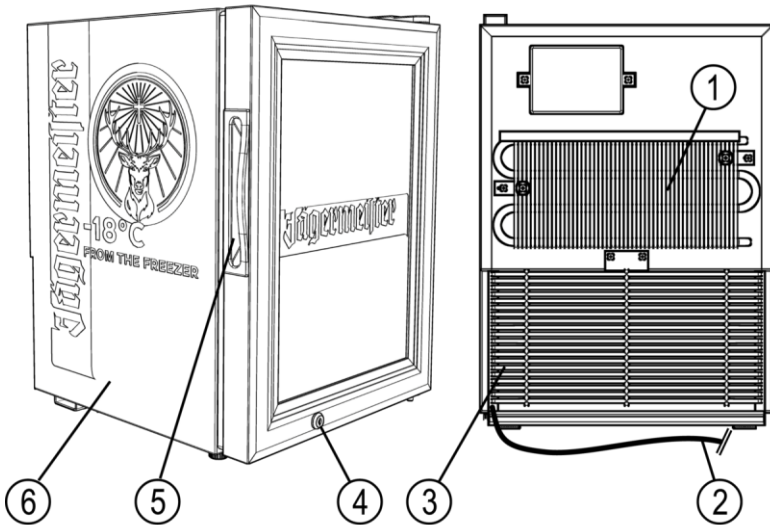
- ▶ Varmista, etteivät pullot ole koskaan suoraan laitteen sisäseinämiä vasten, sillä ne voisivat silloin jäätyä.
- ▶ Säilytä laitteessa ainoastaan huoneenlämpötilaan jäädytettyjä pulloja.

Kuvaus

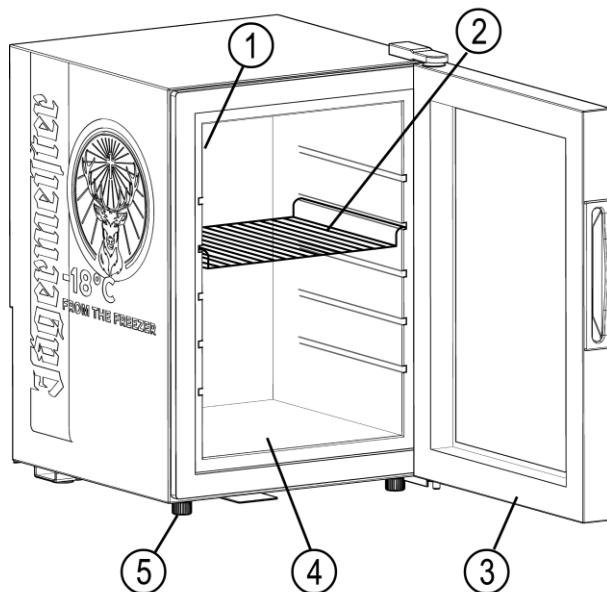
Toimituksen sisältö

- Laite ja verkkojohto
- 1 ritilä
- 2 avainta

Laite



- | | |
|------------------------------|-------------|
| ① Lauhdutin | ④ Ovenlukko |
| ② Verkkojohto (maakohtainen) | ⑤ Ovenkahva |
| ③ Ilmanvaihtoaukko | ⑥ Kotelo |



① LED-valo (ei näy kuvassa)

④ Alusta

② Ritilä

⑤ Jalka

③ Ovitiiviste



Tehtävä ja toiminta

Laitetta käytetään yksinomaan 35-prosenttisen Jägermeisterin jäähdyttämiseen.

Kun laite liitetään virtalähteeseen, laite kytkeytyy päälle.

Laitteen voi lukita avaimella.

Tyypikilpi

Tyypikilpi on kiinnitetty laitteen takaosaan. Tyypikilpi sisältää seuraavat tiedot:

- Malli
- Virtalähde
- Kylmäaine
- Kotelointiluokka (sähköisku)
- Ilmastoluokka
- Valmistajan osoite



Laitteen poistaminen pakkauksesta ja toimituksen sisällön tarkastaminen

HUOMIO!

Laite voi vaurioitua poistettaessa pakkauksesta.

- ▶ Älä käytä pakkauksen avaamiseen teräviä esineitä (esim. veitsiä).

- ▶ Avaa pakkaus varovasti.
- ▶ Poista vaahtomuovisisäkkeet.
- ▶ Ota laitteen osat alkuperäisestä pakkauksesta.
- ▶ Poista pakkausmateriaali ja kaikki suojakalvot.
- ▶ Tarkista, sisältääkö toimitus kaikki laitteen osat, katso s. 164.
- ▶ Tarkista osien moitteeton kunto.
- ▶ Jos osia puuttuu tai on vaurioitunut, ota yhteyttä jälleenmyyjään.

Laitteen varastointi ja kuljetus

- ▶ Säilytä laitetta ja sen osia kuivassa ja pölyttömässä paikassa.
- ▶ Kuljeta laitetta pystysuorassa asennossa alkuperäisessä pakkauksessa.



Laitteen asettaminen

VAROITUS



Kosteaa ympäristöä voi johtaa sähköiskuun.

- ▶ Laitetta ei saa asettaa ulos eikä kosteisiin tiloihin.

VAROITUS




Ylikuumentuneet rakenneosat voivat aiheuttaa tulipalon.

- ▶ Laitteen asennuksessa on huomioitava tässä käyttöohjeessa määritetyt vähimmäisetäisyydet.
- ▶ Suojaa laite avotulelta ja kuumilta pinnoilta.
- ▶ Suojaa laite suoralta auringonvalolta.
- ▶ Aseta laite niin, että verkkopistoke on helposti ulottuvilla.

- ▶ Aseta laite riittävän vakaalle alustalle. Varmista, että laitteen takana on vähintään 20 cm ja laitteen sivuilla vähintään 3 cm vapaata tilaa viereiseen seinään.
- ▶ Jätä laitteen ovea varten tilaa 160°:n avauskulmaa varten.

Laitteen käyttöönotto

- ▶ Puhdista laite perusteellisesti ennen sen ensimmäistä käyttöönottoa (katso s. 170).
 - ▶ Liitä laite virtalähteeseen (katso s. 168).
-  Laitteen on kuljetuksen jälkeen annettava olla 24 tuntia pystysuorassa asennossa ennen sen kytkemistä jälleen päälle. Jos olet siirtänyt laitetta, odota 30 minuuttia ennen laitteen kytkemistä päälle.

Verkojohdon liittäminen ja irrottaminen

- ▶ Liitä verkkopistoke määräysten mukaisesti asennettuun pistorasiaan. Laite kytkeytyy päälle.



► Irrota verkkojohto vetämällä pistoketta.
Laitte kytkeytyy pois päältä.

- ❶ Jäähdytyslämpötila on tehtaalla asetettu noin -18 °C :seen.
- ❷ Kytettyäsi laitteen päälle anna laitteen olla tyhjänä vähintään yhden tunnin ajan.
- ❸ Irrotettuasi verkkojohdon pistorasiasta odota vähintään 5 minuuttia, ennen kuin liität laitteen uudelleen virtalähteeseen.

Pullojen asettaminen laitteeseen

HUOMIO!

Alusta voi hajjeta tai taipua.

- Alustan enimmäiskuormitus on 10 kg.

- Varmista, että pullo on jäähdytetty huoneenlämpötilaan, ennen kuin asetat ne laitteeseen.
- Avaa ovi.
- Asettele pullo laitteeseen niin, että pullojen väliin jää hieman tilaa. Huomioi alustan kantavuus.
- Sulje ovi.



Laitteen hoitaminen

VAROITUS



Laitteella työskenneltäessä on sähköiskun vaara.

- ▶ Irrota verkkopistoke pistorasiasta aina ennen kaikkia laitteelle suoritettavia toimenpiteitä. Vedä tällöin verkkopistoketta.

VAROITUS



Laitteen sisälle päässyt vesi tai muu neste aiheuttaa oikosulkuvaaran.

- ▶ Älä käytä höyrypesuria.
- ▶ Varmista, ettei laitteen kotelon sisälle pääse vettä eikä muita nesteitä.

HUOMIO!

Väärä puhdistustapa voi vaurioittaa laitetta.

- ▶ Käytä ainoastaan lämmintä vettä, tarvittaessa hieman astianpesuainetta ja pehmeitä liinoja.

Laitteen puhdistus tarvittaessa

- ▶ Poista pullot tarvittaessa.
- ▶ Pyyhi laite kostutetulla liinalla. Käytä tarvittaessa hieman astianpesuainetta.
- ▶ Kuivaa laite ja kaikki osat pehmeällä liinalla.
- ▶ Puhdista ritilä käyttäen hieman astianpesuainetta.
- ▶ Puhdista lasiovi tavanomaisella lasinpuhdistusaineella.
- ▶ Kuivaa laite ja kaikki osat pehmeällä liinalla.
- ▶ Poista pöly lauhduttimesta ja laitteen takaosassa olevasta ilmanvaihtaukosta pölynimurilla tai pehmeällä harjalla.



Ovitiivisteiden puhdistus

- ▶ Puhdista ovitiiviste vähintään kerran kuukaudessa pehmeällä liinalla. Varmista, että laite on aina suljettu ilmatiiviisti.

Laitteen puhdistus liiallisesta jäästä

- ▶ Vedä verkkopistoke pistorasiasta.
- ▶ Avaa ovi.
- ▶ Poista pullot.

Laite alkaa sulaa vähitellen.

- ▶ Kerää avoimesta ovesta virtaava sulavesi asianmukaiseen astiaan.
- ▶ Pyyhi laitteen sisäpinnat kostutetulla liinalla sulamisen jälkeen. Käytä tarvittaessa hieman astianpesuainetta.
- ▶ Puhdista ritilä käyttäen hieman astianpesuainetta.
- ▶ Puhdista lasiovi tavanomaisella lasinpuhdistusaineella.
- ▶ Kuivaa laite ja kaikki osat pehmeällä liinalla.



Häiriöiden poistaminen

Ongelma	Mahdolliset syyt	Toimenpiteet
Laite ei toimi.	Verkkopistoketta ei ole kytketty oikein.	► Varmista, onko verkkopistoke kytketty oikein.
Kompressor ei toimi, laite hurisee.	Jännitelähde on verkkojännitealueen ulkopuolella.	► Sammuta laite viipymättä. ► Liitä laite takaisin vasta normaaliin virtalähteeseen. ► Käytä tarvittaessa jännitteen vakautinta.
Kompressor käy liian pitkään, mutta laite ei huurru.	Kylmäjärjestelmä on viallinen (vuoto tai tukos).	► Toimita laite korjattavaksi asiakaspalveluun (katso s.175).
Kylmälokeroiden sisäpinoille muodostuu jäätä ja sisälämpötila on liian alhainen. Kompressor käy jatkuvasti ilman taukoja.	Termostaatti ei toimi.	► Toimita laite korjattavaksi asiakaspalveluun (katso s.175).
Kotelossa tai ovesa on kosteita läikkiä.	Läikät ovat muodostuneet kondensaation seurauksesta.	► Pyyhi läikät pehmeällä liinalla.



Ongelma	Mahdolliset syyt	Toimenpiteet
LED-valo ei toimi.	LED-valo on viallinen.	► Toimita laite korjattavaksi asiakaspalveluun (katso s.175).
Sisälämpötila on liian korkea, ja kompressorikäy jatkuvasti ilman taukoja.	Laitteen tuuletus on puutteellinen. Ympäristönlämpötila on liian korkea.	► Paranna tuuletusta. ► Alenna ympäristönlämpötilaa.
	Tilavuusraja (12 litraa) ylitettiin.	► Poista pulloja laitteesta.
	Ovi avataan liian usein tai ovi on liian pitkään auki.	► Varmista, ettei laitetta avata liian usein. ► Varmista, että ovi on vain lyhyesti avoinna.
Laitte on liian kovaääninen.	Laitte ei ole vaakasuorassa.	► Varmista, että laite on vaakasuorassa.
	Ruuvi on saattanut löystyä laitteen takaosassa.	► Kiristä löystynyt ruuvi.

- Jos laitteessa ilmennyt häiriötä ei voida korjata edellä mainituin toimenpitein, ota yhteyttä asiakaspalveluun (katso s. 175).



Laitteen poistaminen käytöstä

- ▶ Jos laite on pidempään käyttämättömänä, vedä verkkopistoke pistorasiasta.
- ▶ Poista pullot laitteesta.
- ▶ Puhdista laitteen osat (katso s. 170).
- ▶ Aseta laite kuivaan ja hyvin tuuletettuun paikkaan.

Laitteen hävittäminen

Pakkausmateriaalin voi kierrättää.

- ▶ Hävitä pakkausmateriaali käyttöiän päätyttyä ympäristöystävällisesti.



Tällä symbolilla merkityjä sähkö- ja elektroniikkalaitteita ei saa hävittää talousjätteen seassa. Laitteet voivat sisältää vaarallisia ja ympäristölle vaarallisia aineita.

- ▶ Hävitä laite käyttöpaikassa voimassa olevien määräysten mukaisesti.
- ▶ Kysy lisätietoa valmistajalta tai paikallisilta viranomaisilta.

EU-vaatimustenmukaisuusvakuutus

EU-vaatimustenmukaisuusvakuutuksen voi tilata seuraavasta osoitteesta:
<http://www.jaegermeister.com/en/coldinnovation-documents/MiniFreezer-CEdeclaration>



Takuuehdot

Valmistaja myöntää sen maan lainsäädännön mukaisesti, jossa asiakkaan asuinpaikka sijaitsee, vähintään yhden vuoden (Saksassa: 2 vuoden) takuun siitä päivämäärästä alkaen, jona laite myytiin loppukäyttäjälle.

Takuu koskee materiaali- ja valmistusvirheitä.

Vain valtuutettu huoltoliike saa suorittaa takuun piiriin kuuluvia korjaustoimenpiteitä. Takuuoikeuden käyttämiseen vaaditaan alkuperäinen ostokuitti, josta käy ilmi ostopäivämäärä.

Takuu ei ole voimassa seuraavissa tapauksissa:

- normaali kuluminen
- väärä käyttötapa, esim. laitteen ylitäyttö, muiden kuin hyväksytyjen lisävarusteosien käyttäminen
- väkivoiman käyttäminen, ulkoisen vaikutuksen aiheuttamat vauriot
- tämän käyttöohjeen noudattamatta jättämisestä aiheutuneet vauriot
- laitteen purkaminen osittain tai kokonaan.

Asiakaspalvelu

- ▶ Ennen yhteydenottoa asiakaspalveluun lue häiriöiden poistamista koskevat toimenpiteet (katso s. 172).
- ▶ Jos ongelmaa ei voida poistaa ohjeiden avulla, ota yhteyttä paikalliseen jälleenmyyjään. Yhteystiedot käyvät ilmi lähetyssasiakirjoista tai laskusta.



Tekniset tiedot

Laite	
Malli	Mini Freezer
Mitat (K x L x S)	500 mm x 350 mm x 415 mm
Paino	20 kg
Jännitelähde	220–240 V AC, 50 Hz, 0,8 A, 76 W
Verkkojohto	1,8 m
Kompressori	LBP
Nimellispaine	enintään: 180 psi vähintään: 21 psi
Kylmäaine, täyttömäärä	R290, 23 g
Eristyskaasu	Syklopentaani
Ilmastoluokka	4
Säilytyslämpötila	-15°C–18°C
Tilavuus	21 litraa
Suojausluokka	I
Melutaso	<50 dB
Alustan kantavuus	maks. 10 kg



(EU) 2015/1095 LIITE II – Tuotetietovaatimukset

Ammattimaisia kylmähylyjä koskevat tietovaatimukset	
Mallit	Mini Freezer
Suunniteltu käyttötarkoitus	Varastointi
Käyttölämpötila(t)	<input checked="" type="checkbox"/> Kylmä / <input type="checkbox"/> pakaste / <input type="checkbox"/> monikäyttö
Kategoria	<input type="checkbox"/> Pysty / <input checked="" type="checkbox"/> tiski
(mikäli olennainen) Suurteho / pienteho	<input type="checkbox"/> Suurteho / <input checked="" type="checkbox"/> pienteho / <input type="checkbox"/> ei olenn.
Kylmäaine: [Kylmäainemääräyksiä koskevat tiedot, ml. GWP]	R290, GWP: 3

Merkintä	Symboli	Arvo	Yksikkö
Energiankulutus vuodessa	AEC	613	kWh
Energiatohokkuusindeksi	EEl	33,75	–
Nettotilavuus	V_N	10,5	litraa
Jäähdytetty tilavuus	V_{NRef}	10,5	litraa
Pakastettu tilavuus	V_{NFiz}	0	litraa
Kylmäaineen määrä	–	0,023	kg
Yhteystiedot	Mast-Jägermeister SE Jägermeisterstraße 7-15, 38296 Wolfenbüttel		

Huomautus:

Tämä laite on tarkoitettu käyttöön enintään 25 °C:n ympäristölämpötilassa eikä se siten sovellu käyttöön kuumissa suurkeittiöissä.



Notice d'utilisation française

Préface

La présente notice vous aidera à utiliser le congélateur « Mini Freezer » de manière sûre. Le congélateur « Mini Freezer » sera désigné ci-dessous par « appareil ».

Les bouteilles de Jägermeister seront désignées ci-dessous par « bouteilles ».

Tenir la notice à disposition

La présente notice fait partie intégrante de l'appareil.

- ▶ Veuillez lire attentivement la notice avant le premier usage.
- ▶ Observer les instructions et indications de la présente notice.
- ▶ Conserver la notice pendant la durée d'utilisation de l'appareil.
- ▶ Tenir à disposition la notice pour pouvoir la consulter en cas de besoin.
- ▶ Si la notice est égarée ou devient illisible, vous pourrez la télécharger à :
<http://www.jaegermeister.com/en/coldinnovation-documents/MiniFreezer-manual>
- ▶ Fournir la notice avec l'appareil si vous le vendez ou le donnez à un tiers.

Droit d'auteur

La présente notice contient des informations protégées par le droit d'auteur. La présente notice ne pourra être copiée, imprimée, portée à l'écran, traitée, reproduite ni divulguée et diffusée sous quelque forme que ce soit, ni intégralement ni en partie, sans autorisation écrite préalable de Mast-Jägermeister SE.

©07/2022 Mast-Jägermeister SE

Tous droits réservés.



Adresse du fabricant

Mast-Jägermeister SE
Jägermeisterstraße 7–15
38296 Wolfenbüttel
Allemagne
Internet: www.jaegermeister.de

Sommaire

Sécurité	182
Utilisation conforme	182
Consignes de sécurité fondamentales	182
Éviter des dommages matériels et des dysfonctionnements.....	184
Description.....	185
Contenu fourni	185
Appareil	186
Tâche et fonction	188
Plaque signalétique	188
Déballage et vérification du contenu fourni	189
Stockage et transport de l'appareil.....	189
Installation de l'appareil	190
Mise en service de l'appareil.....	190
Branchement et débranchement du câble d'alimentation	191
Stockage de bouteilles.....	191
Entretien de l'appareil	192
Nettoyer l'appareil en cas de besoin	192
Nettoyer le joint de porte.....	193



Sécurité

Utilisation conforme

L'appareil sert uniquement à la réfrigération de Jägermeister 35% vol.

L'appareil est prévu pour l'usage dans la restauration.

L'appareil a un volume utile de 21 litres au maximum.

Le lecture, la compréhension et l'observation des instructions contenues dans la présente notice font partie de l'utilisation conforme.

Toute autre utilisation est explicitement considérée comme non conforme.

Consignes de sécurité fondamentales

Éviter une décharge électrique

- Ne pas utiliser l'appareil à l'extérieur ni dans les pièces humides.
- Raccorder l'appareil uniquement à une prise électrique mise à la terre, installée selon les règles de l'art, dont la tension secteur correspond aux indications figurant sur la plaque signalétique.
- Raccorder l'appareil à une prise bien accessible afin de pouvoir le débrancher rapidement du secteur en cas de panne.
- Utiliser l'appareil uniquement si l'appareil lui-même, la fiche secteur et le câble sont en parfait état opérationnel.
- Toucher la fiche secteur et le câble uniquement avec les mains secs.
- Ne pas plier le câble d'alimentation ni le poser par dessus des arêtes vives.
- Ne pas pincer ni endommager le câble d'alimentation.
- Ne jamais soulever ou porter l'appareil par le câble d'alimentation.
- Poser le câble d'alimentation de telle manière que personne ne puisse trébucher.
- Avant toute intervention sur l'appareil, débrancher la fiche secteur de la prise. Pour ce faire, tirer uniquement la fiche et non le câble.
- Si vous n'utilisez plus l'appareil pendant une longue période, il faut le débrancher.
- Ne pas utiliser l'appareil avec une minuterie externe/sur une prise programmable ni avec un système de commande à distance.



- Ne pas installer de multiprise mobile ni de blocs d'alimentation d'autres appareils derrière cet appareil.
- Protéger l'appareil des flammes nues et des surfaces chaudes.
- Désassembler l'appareil uniquement dans la mesure décrite dans la présente notice.
- Ne jamais ouvrir le corps de l'appareil.
- Si une réparation est nécessaire, veuillez vous adresser directement au revendeur local (voir p. 197).
- En cas de réparation, utiliser uniquement des pièces d'origine.
- Empêcher l'introduction d'objets dans l'appareil.
- Éviter le débordement ou le renversement de liquide sur le raccord électrique ou le câble électrique afin d'empêcher tout contact des composants électriques avec du liquide.
- En cas de contact des composants électriques avec du liquide, débrancher tout de suite la fiche secteur de la prise.
- Si le câble d'alimentation est endommagé, le faire remplacer par le fabricant, par son service après-vente autorisé ou par un spécialiste qualifié.

Éviter un incendie

- Utiliser l'appareil uniquement dans un environnement sec et exempt de poussière.
- Observer les distances minimales indiquées dans la présente notice pour l'installation de l'appareil.
- Ne pas placer l'appareil sous des placards suspendus ou similaire.
- Protéger l'appareil de l'ensoleillement direct.

Le fluide frigorigène de l'appareil contient de l'isobutane (R290) et du cyclopentane. Ces deux substances sont facilement inflammables. Si le transport et l'installation ne sont pas réalisés correctement, le circuit de réfrigération risque d'être endommagé. Si vous détectez un dommage, procéder comme suit :

- Bien aérer le local où se trouve l'appareil.
- Protéger l'appareil des flammes nues et des surfaces chaudes.
- Ne pas stocker des matières explosives (par ex. des bombes aérosol contenant des gaz propulseurs inflammables) dans l'appareil.



Éviter le risque d'asphyxie

La livraison contient de petites pièces. Les enfants qui jouent avec ces petites pièces peuvent les avaler et s'asphyxier.

- S'assurer que les petites pièces sont hors de portée des enfants.
- Jouer avec les films d'emballage implique un risque d'asphyxie.
- Tenir le matériel d'emballage hors de portée des enfants.

Éviter des dangers pour les enfants et les personnes ayant des capacités restreintes

Les personnes suivantes ne pourront pas utiliser l'appareil pour éviter le risque de blessures :

- Les personnes ayant des capacités physiques, sensorielles ou mentales restreintes
- Les personnes manquant d'expérience et/ou de connaissances
- Les mineurs de moins de 18 ans

Éviter des dommages environnementaux

- Éliminer l'appareil et ses composants conformément aux dispositions en vigueur au lieu d'utilisation.

Éviter des dommages matériels et des dysfonctionnements

- ▶ Installer l'appareil sur un support bien accessible, plan, sec, résistant à la chaleur et suffisamment stable.
- ▶ Ne pas installer l'appareil au bord de la surface du support.
- ▶ Ne pas enlever les pieds de l'appareil.
- ▶ Ne pas laisser tomber l'appareil.
- ▶ Éviter des chocs et des coups.
- ▶ Ne jamais utiliser d'autre bouteille que celle indiquée dans la présente notice, la Jägermeister 35% vol.
- ▶ Ne pas utiliser de nettoyeur à vapeur pour nettoyer l'appareil.
- ▶ Ne pas recouvrir la grille d'aération au dos de l'appareil.
- ▶ Utiliser uniquement de l'eau chaude pour accélérer le processus de dégivrage.
- ▶ Laisser un peu d'espace entre les bouteilles stockées pour permettre la circulation d'air froid dans l'appareil.



- ▶ S'assurer que les bouteilles ne touchent jamais aux parois intérieures de l'appareil, sinon elles risquent de s'y coller.
- ▶ Placer uniquement des bouteilles refroidies à la température ambiante dans l'appareil.

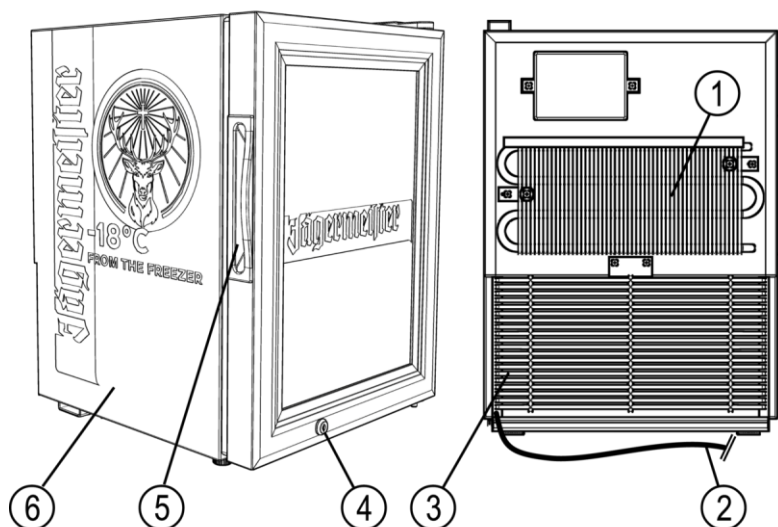
Description

Contenu fourni

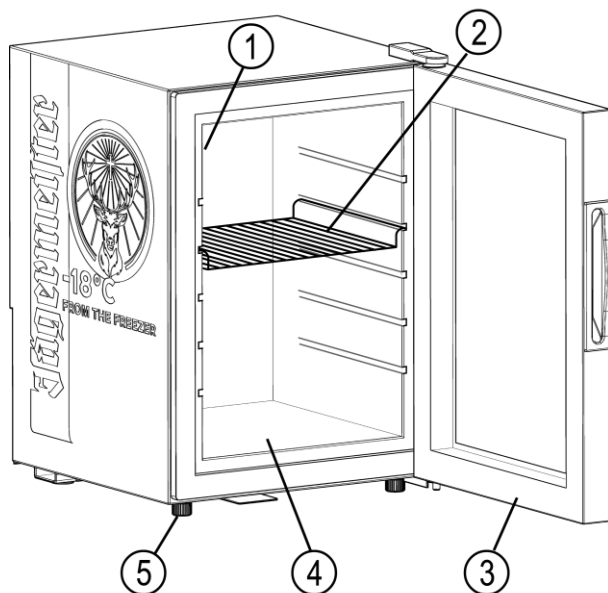
- Appareil avec câble d'alimentation
- 1 clayette
- 2 clés



Appareil



- | | |
|--|--------------------|
| ① Condenseur | ④ Serrure de porte |
| ② Câble d'alimentation (en fonction du pays) | ⑤ Poignée de porte |
| ③ Grille d'aération | ⑥ Corps |



- | | |
|------------------------------------|-----------------------|
| ① Éclairage à LED (non représenté) | ④ Surface de stockage |
| ② Clayette | ⑤ Pied |
| ③ Joint de porte | |



Tâche et fonction

L'appareil sert uniquement à la réfrigération de Jägermeister 35% vol.

L'appareil se met en marche dès qu'il est branché sur l'alimentation électrique.

L'appareil peut être fermé à clé.

Plaque signalétique

La plaque signalétique se trouve sur le côté arrière de l'appareil. La plaque signalétique contient les indications suivantes :

- Modèle
- Alimentation électrique
- Fluide frigorigène
- Type de protection (décharge électrique)
- Classe climatique
- Adresse du fabricant



Déballage et vérification du contenu fourni

ATTENTION !

L'appareil risque d'être endommagé lors du déballage.

- ▶ Ne pas utiliser d'objet pointu ou aiguisé (par ex. un couteau) pour ouvrir l'emballage.

- ▶ Ouvrir l'emballage avec prudence.
- ▶ Retirer les éléments en mousse.
- ▶ Retirer les pièces de l'appareil de l'emballage d'origine.
- ▶ Retirer le matériel d'emballage et tous les films de protection.
- ▶ Vérifier si toutes les pièces de l'appareil ont été livrées, voir p. 185.
- ▶ Vérifier si toutes les pièces sont en bon état.
- ▶ Contacter le revendeur s'il manque des pièces ou si des pièces sont endommagées.

Stockage et transport de l'appareil

- ▶ Conserver l'appareil et ses composants dans un lieu sec et non poussiéreux.
- ▶ Transporter l'appareil debout dans son emballage d'origine.



Installation de l'appareil

AVERTISSEMENT



Risque de décharge électrique dans un environnement humide.

- ▶ Ne pas installer l'appareil à l'extérieur ni dans les pièces humides.

AVERTISSEMENT




Des pièces trop chaudes peuvent provoquer un incendie.

- ▶ Observer les distances minimales indiquées dans la présente notice pour l'installation de l'appareil.
- ▶ Protéger l'appareil des flammes nues et des surfaces chaudes.
- ▶ Protéger l'appareil de l'ensoleillement direct.
- ▶ Installer l'appareil de sorte à ce que la fiche secteur soit accessible.

- ▶ Installer l'appareil sur une surface suffisamment stable. S'assurer qu'une distance d'au moins 20 cm par rapport au mur/à une autre paroi est observée à l'arrière de l'appareil et une distance d'au moins 3 cm sur les côtés.
- ▶ Laisser de l'espace libre pour un angle d'ouverture de 160° de la porte de l'appareil.

Mise en service de l'appareil

- ▶ Avant la première utilisation, nettoyer soigneusement l'appareil (voir p. 192).
 - ▶ Brancher l'appareil sur le secteur (voir p. 191).
-  Après un transport, laisser l'appareil reposer debout pendant 24 heures avant de le mettre en marche. Si vous avez déplacé l'appareil, attendre 30 minutes avant de le remettre en marche.



Entretien de l'appareil

AVERTISSEMENT



Risque de décharge électrique lors des travaux sur l'appareil.

- ▶ Avant toute intervention sur l'appareil, débrancher la fiche secteur de la prise. Pour ce faire, tirer la fiche.

AVERTISSEMENT



Risque de court-circuit par pénétration d'eau ou d'autres liquides.

- ▶ Ne pas utiliser de nettoyeur vapeur.
- ▶ Empêcher impérativement la pénétration d'eau ou d'autres liquides à l'intérieur de l'appareil.

ATTENTION !

Risque d'endommagement de l'appareil suite à un nettoyage incorrect.

- ▶ Utiliser uniquement de l'eau chaude, en cas de besoin un peu de produit vaisselle et des chiffons doux.

Nettoyer l'appareil en cas de besoin

- ▶ Retirer les bouteilles le cas échéant.
- ▶ Essuyer l'appareil avec un chiffon humide et, si besoin est, un peu de produit vaisselle.
- ▶ Sécher l'appareil et toutes les pièces avec un chiffon doux.
- ▶ Nettoyer la clayette avec un peu de produit vaisselle.
- ▶ Nettoyer la porte en verre avec un nettoyant pour vitres disponible dans le commerce.



- ▶ Sécher l'appareil et toutes les pièces avec un chiffon doux.
- ▶ Éliminer la poussière du condenseur et de la grille d'aération au dos de l'appareil à l'aide d'un aspirateur ou d'une brosse douce.

Nettoyer le joint de porte

- ▶ Nettoyer le joint de porte au moins une fois par mois avec un chiffon doux. S'assurer que l'appareil est toujours fermé de manière étanche.

Nettoyer l'appareil en cas de givrage excessif

- ▶ Débrancher la fiche secteur de la prise.
- ▶ Ouvrir la porte.
- ▶ Retirer les bouteilles.

L'appareil commence à se dégivrer progressivement.

- ▶ Recueillir l'eau de dégivrage qui s'écoule par la porte ouverte dans un récipient approprié.
- ▶ Après le dégivrage, essuyer l'enceinte de l'appareil avec un chiffon humide et, si besoin est, un peu de produit vaisselle.
- ▶ Nettoyer la clayette avec un peu de produit vaisselle.
- ▶ Nettoyer la porte en verre avec un nettoyant pour vitres disponible dans le commerce.
- ▶ Sécher l'appareil et toutes les pièces avec un chiffon doux.



Dépannage

Problème	Causes possibles	Remèdes
L'appareil ne fonctionne pas.	La fiche secteur n'est pas branchée correctement.	<ul style="list-style-type: none"> ▶ S'assurer que la fiche secteur est branchée correctement.
Le compresseur ne fonctionne pas, l'appareil bourdonne.	La tension d'alimentation est hors de la plage de tension nominale.	<ul style="list-style-type: none"> ▶ Arrêter l'appareil immédiatement. ▶ Rebrancher l'appareil uniquement lorsque l'alimentation électrique est normale. ▶ En cas de besoin, utiliser un stabilisateur de tension.
Le compresseur marche trop longtemps sans qu'il n'y ait formation de givre.	Le système frigorifique est défectueux (fuite ou colmatage).	<ul style="list-style-type: none"> ▶ Envoyer l'appareil au service après-vente aux fins de réparation (voir p.197).
Formation de gel sur les parois intérieurs des compartiments réfrigérés et température intérieure trop basse. Le compresseur fonctionne en continu sans interruption.	Le thermostat ne fonctionne pas.	<ul style="list-style-type: none"> ▶ Envoyer l'appareil au service après-vente aux fins de réparation (voir p.197).
Il y a des taches humides sur les parois ou la porte.	Ces taches viennent de la condensation.	<ul style="list-style-type: none"> ▶ Essuyer les taches avec un chiffon doux.



Problème	Causes possibles	Remèdes
L'éclairage à LED ne fonctionne pas.	L'éclairage à LED est défectueux.	► Envoyer l'appareil au service après-vente aux fins de réparation (voir p.197).
La température intérieure est trop élevée et le compresseur fonctionne en continu sans interruption.	La ventilation de l'appareil est mauvaise. La température ambiante est trop élevée.	► Améliorer la ventilation. ► Réduire la température ambiante.
	La limite de capacité (12 litres) a été dépassée.	► Sortir quelques bouteilles.
	La porte est ouverte trop souvent ou reste ouverte trop longtemps.	► Veiller à ne pas ouvrir l'appareil trop souvent. ► Veiller à ce que la porte ne reste pas ouverte longtemps.
L'appareil est trop bruyant.	L'appareil n'est pas de niveau.	► S'assurer que l'appareil est mis de niveau.
	Une vis au dos de l'appareil s'est éventuellement desserrée.	► Resserrer la vis desserrée.

- Si le défaut de l'appareil ne peut pas être éliminé par les remèdes susmentionnés, contacter le service après-vente (voir p. 197).



Mise hors service de l'appareil

- ▶ Débrancher la fiche secteur de la prise en cas de non-utilisation prolongée.
- ▶ Retirer les bouteilles de l'appareil.
- ▶ Nettoyer les éléments de l'appareil (voir page p. 192).
- ▶ Poser l'appareil à un endroit sec et bien aéré.

Élimination de l'appareil

Le matériau d'emballage est recyclable.

- ▶ Éliminer le matériau d'emballage dans le respect de l'environnement lorsque l'appareil est arrivé à la fin de la durée de vie.



Les équipements électriques et électroniques qui portent ce symbole ne pourront pas être éliminés dans les ordures ménagères. Ces appareils peuvent contenir des substances dangereuses et polluantes.

- ▶ Éliminer l'appareil conformément aux dispositions en vigueur au lieu d'utilisation.
- ▶ Pour des informations détaillées, veuillez vous adresser au fabricant ou aux autorités locales.

Déclaration de conformité UE

La déclaration de conformité UE peut être demandée à l'adresse :
<http://www.jaegermeister.com/en/coldinnovation-documents/MiniFreezer-CEdeclaration>



Conditions de garantie

Le fabricant accorde une garantie d'au moins un an, conformément à la législation en vigueur dans le pays de résidence du client (en Allemagne : 2 ans) à compter de la date de vente de l'appareil au client final.

La garantie couvre les défauts matériels et les vices de fabrication.

Les réparations sous garantie ne pourront être réalisées que par un centre de service après-vente autorisé. Pour tout recours en garantie, il faut présenter le bon d'achat d'origine (avec la date d'achat).

La garantie est exclue dans les cas suivants :

- Usure normale ;
- Utilisation non conforme, par ex. surcharge de l'appareil, utilisation d'accessoires non autorisés ;
- Usage de la violence, dommages provoqués par des influences externes ;
- Dommages résultant de la non observation de la présente notice ;
- Appareils partiellement ou entièrement désassemblés.

Service après-vente

- ▶ Avant de contacter le service après-vente, veuillez lire le chapitre « Dépannage » (voir p. 194).
- ▶ Si vous ne pouvez pas résoudre le problème de cette manière, veuillez contacter votre revendeur local. Ses coordonnées de contact figurent sur votre bulletin de livraison ou sur la facture.



Caractéristiques techniques

Appareil	
Modèle	Mini Freezer
Dimensions (H x L x P)	500 mm x 350 mm x 415 mm
Poids	20 kg
Alimentation électrique	220–240 V AC, 50 Hz, 0,8 A, 76 W
Câble d'alimentation	1,8 m
Compresseur	LBP
Pression théorique	maximale : 180 psi minimale : 21 psi
Fluide frigorigène, volume de remplissage	R290, 23g
Gaz isolant	Cyclopentane
Classe climatique	4
Température de stockage	–15°C–18°C
Capacité	21 litres
Indice de protection	I
Niveau sonore	<50 dB
Capacité de charge de la surface de stockage	max. 10 kg



(UE) 2015/1095 ANNEXE II – Exigences en matière d'informations sur les produits

Exigences d'information pour les meubles réfrigérés professionnels	
Modèles	Mini Freezer
Usage prévu	Stockage
Température(s) de service	<input checked="" type="checkbox"/> réfrigéré / <input type="checkbox"/> congelé / <input type="checkbox"/> multi-usage
Catégorie	<input type="checkbox"/> vertical / <input checked="" type="checkbox"/> comptoir
(si applicable) à usage intensif / à usage réduit	<input type="checkbox"/> usage intensif / <input checked="" type="checkbox"/> usage réduit / <input type="checkbox"/> n.a.
Fluide frigorigène : [Informations sur la détermination du/des fluide(s) frigorigène(s), y compris PRG]	R290, PRG : 3

Élément	Symbole	Valeur	Unité
Consommation d'énergie annuelle	AEC	613	kWh
Indice d'efficacité énergétique	EEl	33,75	–
Volume net	V_N	10,5	litres
Volume réfrigéré	V_{NRef}	10,5	litres
Volume congelé	V_{NFz}	0	litres
Quantité de fluide frigorigène	–	0,023	kg
Coordonnées de contact	Mast-Jägermeister SE Jägermeisterstraße 7-15, 38296 Wolfenbüttel		
<p>Observation :</p> <p>Cet appareil est prévu pour l'usage à des températures ambiantes jusqu'à 25 °C et ne convient donc pas à l'usage dans des cuisines industrielles chaudes.</p>			



Ελληνικές οδηγίες χρήσης

Εισαγωγή

Αυτές οι οδηγίες θα σας βοηθήσουν να χρησιμοποιήσετε με ασφάλεια τον καταψύκτη "Mini Freezer". Ο καταψύκτης "Mini Freezer" θα αναφέρεται στο εξής για συντομία ως "συσκευή".

Οι φιάλες Jägermeister θα αναφέρονται στο εξής για συντομία ως "φιάλες".

Διατήρηση διαθεσιμότητας οδηγιών

Αυτές οι οδηγίες αποτελούν τμήμα της συσκευής.

- ▶ Διαβάστε προσεκτικά τις οδηγίες, προτού χρησιμοποιήσετε για πρώτη φορά το προϊόν.
- ▶ Ακολουθήστε τις πληροφορίες και τις προδιαγραφές αυτών των οδηγιών.
- ▶ Φυλάξτε τις οδηγίες καθ' όλη τη διάρκεια ζωής της συσκευής.
- ▶ Διατηρήστε τις οδηγίες διαθέσιμες, ώστε να μπορείτε να τις συμβουλευέστε.
- ▶ Εάν οι οδηγίες χαθούν ή καταστούν μη ευανάγνωστες, μπορείτε να πραγματοποιήσετε λήψη τους από την εξής διεύθυνση:
<http://www.jaegermeister.com/en/coldinnovation-documents/MiniFreezer-manual>
- ▶ Εάν πουλήσετε ή μεταβιβάσετε με άλλον τρόπο τη συσκευή, πρέπει να παραδώσετε μαζί και τις οδηγίες.

Πνευματικά δικαιώματα

Αυτές οι οδηγίες περιέχουν πληροφορίες που υπόκεινται σε πνευματικά δικαιώματα. Απαγορεύεται η αντιγραφή, η εκτύπωση, η αποτύπωση σε φιλμ, η επεξεργασία, η αναπαραγωγή ή η διανομή αυτών των οδηγιών σε οποιαδήποτε μορφή, εν όλω ή εν μέρει, χωρίς την προηγούμενη γραπτή άδεια της Mast-Jägermeister SE.

©07/2022 Mast-Jägermeister SE

Με την επιφύλαξη παντός δικαιώματος.



Διεύθυνση κατασκευαστή

Mast-Jägermeister SE

Jägermeisterstraße 7–15

38296 Wolfenbüttel

Deutschland

Internet: www.jaegermeister.de

Πίνακας περιεχομένων

Ασφάλεια	204
Ενδεδειγμένη χρήση	204
Βασικές υποδείξεις ασφαλείας	204
Αποφυγή υλικών ζημιών και βλαβών λειτουργίας.....	206
Περιγραφή	207
Παραδοτέος εξοπλισμός	207
Συσκευή.....	208
Ρόλος και λειτουργία	210
Πινακίδα τύπου	210
Αποσυσκευασία και έλεγχος του παραδοτέου εξοπλισμού.....	211
Αποθήκευση και μεταφορά της συσκευής	211
Εγκατάσταση συσκευής	212
Θέση σε λειτουργία της συσκευής	212
Σύνδεση και αφαίρεση του ηλεκτρικού καλωδίου	213
Αποθήκευση φιαλών	213
Φροντίδα της συσκευής	214
Καθαρισμός της συσκευής όποτε χρειάζεται	214
Καθαρισμός στεγανωτικού πόρτας.....	215



Καθαρισμός της συσκευής σε περίπτωση σχηματισμού πολύ πάγου	215
Αντιμετώπιση βλαβών	216
Θέση εκτός λειτουργίας της συσκευής.....	218
Απόρριψη της συσκευής	218
Δήλωση συμμόρφωσης ΕΕ.....	218
Όροι εγγύησης	219
Σέρβις	219
Τεχνικά χαρακτηριστικά	220



Ασφάλεια

Ενδεδειγμένη χρήση

Η συσκευή χρησιμοποιείται αποκλειστικά για την ψύξη φιαλών Jägermeister 35% κατ' όγκον σε αλκοόλη. Η συσκευή προορίζεται για χρήση στη γαστρονομία.

Ο ωφέλιμος όγκος της συσκευής είναι 21 λίτρα το μέγιστο.

Στην ενδεδειγμένη χρήση περιλαμβάνεται η ανάγνωση, η κατανόηση και η τήρηση των πληροφοριών αυτών των οδηγιών.

Οποιαδήποτε άλλη χρήση θεωρείται ρητά μη ενδεδειγμένη.

Βασικές υποδείξεις ασφαλείας

Αποφυγή ηλεκτροπληξίας

- Μην χρησιμοποιείτε τη συσκευή σε εξωτερικούς χώρους ή σε χώρους με υγρασία.
- Πρέπει να συνδέετε τη συσκευή μόνο σε κατάλληλα εγκατεστημένη πρίζα με προστατευτικές επαφές, της οποίας η τάση δικτύου αντιστοιχεί στις πληροφορίες που αναγράφονται στην πινακίδα τύπου.
- Πρέπει να συνδέετε τη συσκευή σε μια εύκολα προσβάσιμη πρίζα, ώστε να μπορείτε να την αποσυνδέετε γρήγορα από το δίκτυο παροχής ρεύματος σε περίπτωση έκτακτης ανάγκης.
- Πρέπει να χρησιμοποιείτε τη συσκευή, εάν η συσκευή, το ηλεκτρικό βύσμα και το καλώδιο λειτουργούν σωστά.
- Πρέπει να αγγίζετε το ηλεκτρικό βύσμα και το καλώδιο μόνο με στεγνά χέρια.
- Μην λυγίζετε και μην περνάτε το ηλεκτρικό καλώδιο πάνω από αιχμηρές άκρες.
- Μην μαγκώνετε και μην καταστρέφετε το ηλεκτρικό καλώδιο.
- Μην χρησιμοποιείτε ποτέ το ηλεκτρικό καλώδιο ως λαβή μεταφοράς.
- Πρέπει να τοποθετείτε το ηλεκτρικό καλώδιο έτσι, ώστε να μην ενέχει κίνδυνο να παραπατήσει κάποιος παριστάμενος.
- Προτού εκτελέσετε οποιαδήποτε εργασία στη συσκευή, πρέπει να αποσυνδέετε το ηλεκτρικό βύσμα από την πρίζα. Πρέπει να τραβάτε μόνο το ηλεκτρικό βύσμα.



- Εάν δεν χρησιμοποιήσετε τη συσκευή για μεγάλο χρονικό διάστημα, αποσυνδέστε το ηλεκτρικό βύσμα από την πρίζα.
- Μην χρησιμοποιείτε τη συσκευή με εξωτερικό χρονοδιακόπτη ή με ξεχωριστό τηλεχειριζόμενο σύστημα.
- Μην τοποθετείτε φορητά πολύπριζα ή τροφοδοτικά από άλλες συσκευές στο πίσω μέρος της συσκευής.
- Πρέπει να προστατεύετε τη συσκευή από ακάλυπτες φλόγες και καυτές επιφάνειες.
- Πρέπει να αποσυναρμολογείτε τη συσκευή μόνο σύμφωνα με τις παρούσες οδηγίες.
- Μην ανοίγετε ποτέ το περίβλημα της συσκευής.
- Σε περίπτωση επισκευής, επικοινωνήστε απευθείας με τον αντιπρόσωπο της περιοχής σας (βλ. σελ. 219).
- Σε περίπτωση επισκευής, πρέπει να χρησιμοποιείτε μόνο γνήσια ανταλλακτικά.
- Βεβαιωθείτε ότι δεν υπάρχουν αντικείμενα μέσα στη συσκευή.
- Προσέξτε να μην υπερχειλίσει ή να μην χυθεί υγρό πάνω στον σύνδεσμο ή στο καλώδιο της συσκευής, ώστε να μην έρθει το υγρό σε επαφή με τα ηλεκτρικά εξαρτήματα.
- Εάν το υγρό έρθει σε επαφή με τα ηλεκτρικά εξαρτήματα, αποσυνδέστε αμέσως το ηλεκτρικό βύσμα από την πρίζα.
- Για την αντικατάσταση ενός κατεστραμμένου ηλεκτρικού καλωδίου, απευθυνθείτε στον κατασκευαστή, στο εξουσιοδοτημένο τμήμα σέρβις του κατασκευαστή ή σε έναν εξειδικευμένο τεχνικό.

Αποφυγή πυρκαγιάς

- Πρέπει να χρησιμοποιείτε τη συσκευή μόνο σε περιβάλλον χωρίς υγρασία και σκόνη.
- Κατά την εγκατάσταση της συσκευής, πρέπει να τηρείτε τις ελάχιστες αποστάσεις που καθορίζονται στις παρούσες οδηγίες.
- Μην τοποθετείτε τη συσκευή κάτω από κρεμαστά ντουλάπια ή/και παρόμοια αντικείμενα.
- Πρέπει να προστατεύετε τη συσκευή από την άμεση ηλιακή ακτινοβολία. Το ψυκτικό μέσο της συσκευής περιέχει ισοβουτάνιο (R290) και κυκλοπεντάνιο. Και οι δύο ουσίες είναι εξαιρετικά εύφλεκτες. Σε περίπτωση ακατάλληλης μεταφοράς και εγκατάστασης, μπορεί να προκληθεί ζημιά στο κύκλωμα ψύξης. Εάν παρατηρήσετε οποιαδήποτε ζημιά, ακολουθήστε την εξής διαδικασία:
- Αερίστε τον χώρο όπου βρίσκεται η συσκευή.



- Πρέπει να προστατεύετε τη συσκευή από ακάλυπτες φλόγες και καυτές επιφάνειες.
- Μην αποθηκεύετε εκρηκτικές ουσίες (π.χ. δοχεία ψεκασμού με εύφλεκτα προωθητικά) στη συσκευή.

Αποφυγή κινδύνου πνιγμού

Στον παραδοτέο εξοπλισμό περιλαμβάνονται μικρά εξαρτήματα. Τα παιδιά μπορεί να καταπιούν τα μικρά εξαρτήματα ενώ παίζουν και να πνιγούν.

- Βεβαιωθείτε ότι τα μικρά εξαρτήματα δεν θα φτάσουν στα χέρια των παιδιών.

Το παιχνίδι με τις μεμβράνες συσκευασίας μπορεί να ενέχει κίνδυνο ασφυξίας.

- Κρατήστε τα υλικά της συσκευασίας μακριά από παιδιά.

Αποφυγή κινδύνων για παιδιά και άτομα με περιορισμένες ικανότητες

Τα παρακάτω άτομα δεν πρέπει να χρησιμοποιούν τη συσκευή, καθώς μπορεί να προκληθεί τραυματισμός:

- Άτομα με περιορισμένες σωματικές, κινητικές ή διανοητικές ικανότητες
- Άτομα με έλλειψη πείρας ή/και γνώσεων
- Άτομα ηλικίας κάτω των 18 ετών

Αποφυγή περιβαλλοντικών ζημιών

- Απορρίψτε τη συσκευή και τα εξαρτήματά της σύμφωνα με τους τοπικούς κανονισμούς.

Αποφυγή υλικών ζημιών και βλαβών λειτουργίας

- ▶ Τοποθετήστε τη συσκευή σε καλά προσβάσιμη, επίπεδη, στεγνή, ανθεκτική στη θερμότητα και επαρκώς σταθερή επιφάνεια.
- ▶ Μην τοποθετείτε τη συσκευή στο περιθώριο ή στην άκρη της επιφάνειας.
- ▶ Μην αφαιρείτε τα πέλματα στήριξης.
- ▶ Μην αφήνετε τη συσκευή να πέσει κάτω.
- ▶ Αποφύγετε τα χτυπήματα.
- ▶ Μην χρησιμοποιείτε φιάλες διαφορετικές από τις φιάλες Jägermeister 35% κατ' όγκον σε αλκοόλη που καθορίζονται στις παρούσες οδηγίες.
- ▶ Μην χρησιμοποιείτε συσκευές καθαρισμού με ατμό για τον καθαρισμό.



- ▶ Μην καλύπτετε την οπή εξαερισμού στο πίσω μέρος της συσκευής.
- ▶ Για να επιταχύνετε τη διαδικασία ξεπαγώματος, πρέπει να χρησιμοποιείτε μόνο ζεστό νερό.
- ▶ Αφήστε λίγο χώρο ανάμεσα στις αποθηκευμένες φιάλες, ώστε να κυκλοφορεί κρύος αέρας στη συσκευή.
- ▶ Βεβαιωθείτε ότι οι φιάλες δεν ακουμπούν ποτέ απευθείας στα εσωτερικά τοιχώματα της συσκευής, διαφορετικά μπορεί να παγώσουν.
- ▶ Στη συσκευή πρέπει να αποθηκεύετε μόνο φιάλες που έχουν έρθει σε θερμοκρασία δωματίου.

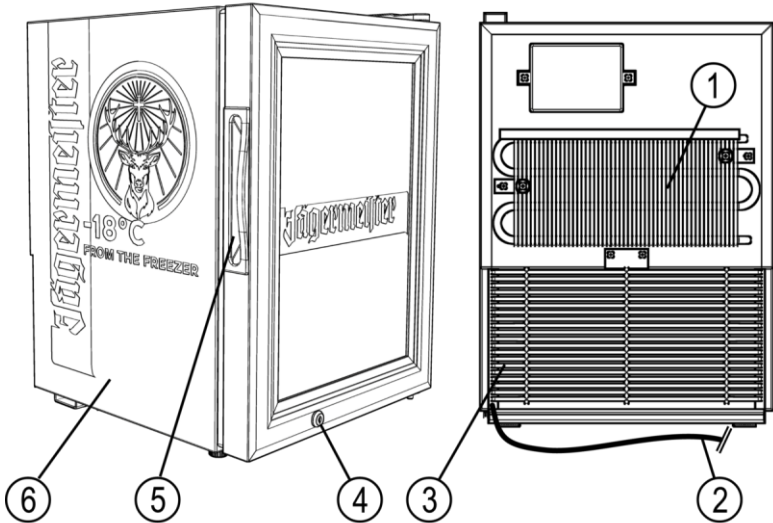
Περιγραφή

Παραδοτέος εξοπλισμός

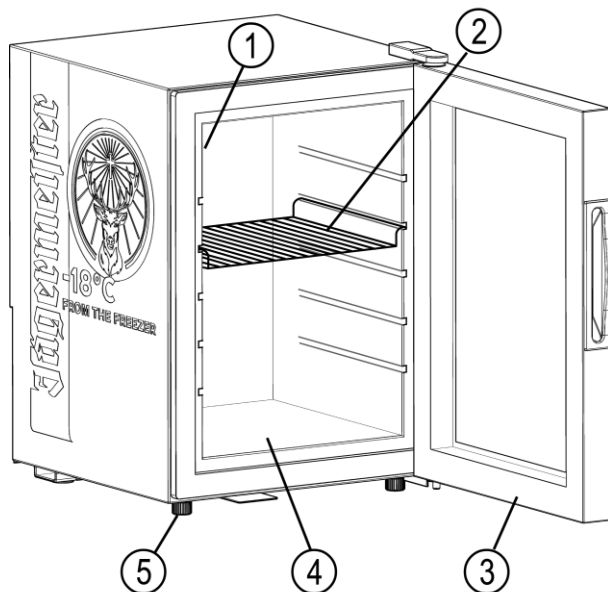
- Συσκευή με ηλεκτρικό καλώδιο
- 1 σχάρα
- 2 κλειδιά



Συσκευή



- ① Συμπυκνωτής
- ② Ηλεκτρικό καλώδιο (ανάλογα με τη χώρα)
- ③ Οπή εξαερισμού
- ④ Κλειδαριά πόρτας
- ⑤ Λαβή πόρτας
- ⑥ Περιβλημα



① Φωτισμός LED (δεν απεικονίζεται)

② Σχάρα

③ Στεγανωτικό πόρτας

④ Επιφάνεια στήριξης

⑤ Πέλμα στήριξης



Ρόλος και λειτουργία

Η συσκευή χρησιμοποιείται αποκλειστικά για την ψύξη φιαλών Jägermeister 35% κατ' όγκον σε αλκοόλη.

Όταν η συσκευή συνδέεται στην παροχή ρεύματος, η συσκευή ενεργοποιείται.

Η συσκευή μπορεί να κλειδωθεί με ένα κλειδί.

Πινακίδα τύπου

Η πινακίδα τύπου βρίσκεται στο πίσω μέρος της συσκευής. Στην πινακίδα τύπου θα βρείτε τις εξής πληροφορίες:

- Μοντέλο
- Παροχή ηλεκτρικής ενέργειας
- Ψυκτικό μέσο
- Βαθμός προστασίας (ηλεκτροπληξία)
- Κλιματική κλάση
- Διεύθυνση κατασκευαστή



Αποσυσκευασία και έλεγχος του παραδοτέου εξοπλισμού

ΠΡΟΣΟΧΗ!

Κατά την αποσυσκευασία, μπορεί να προκληθεί ζημιά στη συσκευή.

- ▶ Όταν ανοίγετε τη συσκευασία, μην χρησιμοποιείτε αιχμηρά ή μυτερά αντικείμενα (π.χ. μαχαίρι).

- ▶ Ανοίξτε προσεκτικά τη συσκευασία.
- ▶ Αφαιρέστε τα ένθετα από αφρολέξ.
- ▶ Αφαιρέστε τα εξαρτήματα της συσκευής από την αρχική συσκευασία.
- ▶ Αφαιρέστε τα υλικά της συσκευασίας και τις προστατευτικές μεμβράνες.
- ▶ Βεβαιωθείτε ότι δεν λείπει κανένα μέρος της συσκευής, βλ. σελ. 207.
- ▶ Βεβαιωθείτε ότι τα εξαρτήματα βρίσκονται σε άρτια κατάσταση.
- ▶ Επικοινωνήστε με τον αντιπρόσωπο πωλήσεων, εάν κάποιο εξάρτημα λείπει ή έχει υποστεί ζημιά.

Αποθήκευση και μεταφορά της συσκευής

- ▶ Αποθηκεύστε τη συσκευή και τα εξαρτήματά της σε μέρος χωρίς υγρασία και σκόνη.
- ▶ Πρέπει να μεταφέρετε τη συσκευή σε όρθια θέση στην αρχική συσκευασία.



Εγκατάσταση συσκευής

ΠΡΟΕΙΔΟΠΟΙΗΣΗ



Κίνδυνος ηλεκτροπληξίας λόγω υγρού περιβάλλοντος.

- ▶ Μην τοποθετείτε τη συσκευή σε εξωτερικούς χώρους ή σε χώρους με υγρασία.

ΠΡΟΕΙΔΟΠΟΙΗΣΗ



Κίνδυνος πυρκαγιάς λόγω υπερθέρμανσης των εξαρτημάτων.

- ▶ Κατά την εγκατάσταση της συσκευής, πρέπει να τηρείτε τις ελάχιστες αποστάσεις που καθορίζονται στις παρούσες οδηγίες.
- ▶ Πρέπει να προστατεύετε τη συσκευή από ακάλυπτες φλόγες και καυτές επιφάνειες.
- ▶ Πρέπει να προστατεύετε τη συσκευή από την άμεση ηλιακή ακτινοβολία.
- ▶ Τοποθετήστε τη συσκευή έτσι, ώστε να είναι δυνατή η πρόσβαση στο ηλεκτρικό βύσμα.

- ▶ Τοποθετήστε τη συσκευή σε επαρκώς σταθερή επιφάνεια. Βεβαιωθείτε ότι η απόσταση από τον πίσω τοίχο είναι τουλάχιστον 20 cm και ότι η απόσταση από τα πλαϊνά είναι τουλάχιστον 3 cm από τον πλησιέστερο τοίχο.
- ▶ Για την πόρτα της συσκευής, αφήστε ελεύθερο χώρο για γωνία ανοίγματος 160°.

Θέση σε λειτουργία της συσκευής

- ▶ Καθαρίστε σχολαστικά τη συσκευή προτού τη χρησιμοποιήσετε για πρώτη φορά (βλ. σελ. 214).
- ▶ Συνδέστε τη συσκευή στην παροχή ρεύματος (βλ. σελ. 213).



- ❶ Μετά τη μεταφορά, αφήστε τη συσκευή σε όρθια θέση για 24 ώρες προτού την ενεργοποιήσετε ξανά. Εάν έχετε μετακινήσει τη συσκευή, περιμένετε 30 λεπτά προτού την ενεργοποιήσετε.

Σύνδεση και αφαίρεση του ηλεκτρικού καλωδίου

► Συνδέστε το ηλεκτρικό βύσμα σε μια κατάλληλα εγκατεστημένη πρίζα. Η συσκευή ενεργοποιείται.

► Για να αφαιρέσετε το ηλεκτρικό καλώδιο, τραβήξτε το από το ηλεκτρικό βύσμα.

Η συσκευή απενεργοποιείται.

❶ Η θερμοκρασία ψύξης έχει ρυθμιστεί από το εργοστάσιο στους -18°C .

❶ Αφού ενεργοποιήσετε τη συσκευή, αφήστε την άδεια για τουλάχιστον μία ώρα.

❶ Αφού αποσυνδέσετε το ηλεκτρικό καλώδιο από την πρίζα, περιμένετε τουλάχιστον 5 λεπτά προτού επανασυνδέσετε τη συσκευή στην παροχή ρεύματος.

Αποθήκευση φιαλών

ΠΡΟΣΟΧΗ!

Η επιφάνεια στήριξης μπορεί να σπάσει ή/και να λυγίσει.

► Φορτώστε την επιφάνεια στήριξης με βάρος έως 10 kg το μέγιστο.

- Βεβαιωθείτε ότι οι φιάλες έχουν έρθει σε θερμοκρασία δωματίου προτού τις αποθηκεύσετε.
- Ανοίξτε την πόρτα.
- Αποθηκεύστε τις φιάλες έτσι, ώστε να υπάρχει λίγος χώρος μεταξύ τους. Λάβετε υπόψη την ικανότητα φόρτωσης της επιφάνειας στήριξης.
- Κλείστε την πόρτα.



Φροντίδα της συσκευής

ΠΡΟΕΙΔΟΠΟΙΗΣΗ



Κατά την εκτέλεση εργασιών στη συσκευή ενδέχεται να προκληθεί ηλεκτροπληξία.

- ▶ Πρωτού εκτελέσετε οποιαδήποτε εργασία στη συσκευή, αποσυνδέστε το ηλεκτρικό βύσμα από την πρίζα. Να τραβάτε το ηλεκτρικό βύσμα.

ΠΡΟΕΙΔΟΠΟΙΗΣΗ



Κίνδυνος βραχυκυκλώματος λόγω εισχώρησης νερού ή άλλων υγρών.

- ▶ Μην χρησιμοποιείτε συσκευές καθαρισμού με ατμό.
- ▶ Βεβαιωθείτε ότι δεν εισχωρούν νερό ή άλλα υγρά στο περίβλημα της συσκευής.

ΠΡΟΣΟΧΉ!

Κίνδυνος ζημιάς στη συσκευή λόγω λανθασμένου καθαρισμού.

- ▶ Να χρησιμοποιείτε μόνο ζεστό νερό και, εάν χρειάζεται, λίγο απορρυπαντικό πιάτων και μαλακά πανιά.

Καθαρισμός της συσκευής όποτε χρειάζεται

- ▶ Αφαιρέστε τις φιάλες, εάν χρειάζεται.
- ▶ Σκουπίστε τη συσκευή με ένα υγρό πανί και, εάν χρειάζεται, με λίγο απορρυπαντικό πιάτων.
- ▶ Στεγνώστε τη συσκευή και όλα τα μέρη της με ένα μαλακό πανί.
- ▶ Καθαρίστε τη σχάρα με λίγο απορρυπαντικό πιάτων.
- ▶ Καθαρίστε τη γυάλινη πόρτα με ένα καθαριστικό τζαμιών του εμπορίου.



- ▶ Στεγνώστε τη συσκευή και όλα τα μέρη της με ένα μαλακό πανί.
- ▶ Απομακρύνετε τη σκόνη από τον συμπυκνωτή και από την οπή εξαερισμού στο πίσω μέρος με μια ηλεκτρική σκούπα ή με μια μαλακή βούρτσα.

Καθαρισμός στεγανωτικού πόρτας

- ▶ Να καθαρίζετε το στεγανωτικό της πόρτας με ένα μαλακό πανί τουλάχιστον μία φορά το μήνα. Να βεβαιώνετε ότι η συσκευή είναι πάντα αεροστεγώς κλειστή.

Καθαρισμός της συσκευής σε περίπτωση σχηματισμού πολύ πάγου

- ▶ Αποσυνδέστε το ηλεκτρικό βύσμα από την πρίζα.
- ▶ Ανοίξτε την πόρτα.
- ▶ Αφαιρέστε τις φιάλες.

Η συσκευή αρχίζει σιγά να αποψύχεται.

- ▶ Συλλέξτε τις σταγόνες νερού που ρέουν μέσα από την ανοιχτή πόρτα με ένα κατάλληλο δοχείο.
- ▶ Μετά την απόψυξη, σκουπίστε το εσωτερικό της συσκευής με ένα υγρό πανί και, εάν χρειάζεται, με λίγο απορρυπαντικό πιάτων.
- ▶ Καθαρίστε τη σχάρα με λίγο απορρυπαντικό πιάτων.
- ▶ Καθαρίστε τη γυάλινη πόρτα με ένα καθαριστικό τζαμιών του εμπορίου.
- ▶ Στεγνώστε τη συσκευή και όλα τα μέρη της με ένα μαλακό πανί.



Αντιμετώπιση βλαβών

Πρόβλημα	Πιθανές αιτίες	Μέτρα
Η συσκευή δεν λειτουργεί.	Το ηλεκτρικό βύσμα δεν έχει συνδεθεί σωστά.	► Βεβαιωθείτε ότι το ηλεκτρικό βύσμα είναι σωστά συνδεδεμένο.
Ο συμπιεστής δεν λειτουργεί, η συσκευή βουίζει.	Η παροχή ρεύματος βρίσκεται εκτός του ονομαστικού εύρους τάσης.	<ul style="list-style-type: none"> ► Απενεργοποιήστε αμέσως τη συσκευή. ► Μην επανασυνδέετε τη συσκευή μέχρι να αποκατασταθεί η κανονική παροχή ρεύματος. ► Εάν χρειάζεται, χρησιμοποιήστε έναν σταθεροποιητή τάσης.
Ο συμπιεστής λειτουργεί για πολύ μεγάλο χρονικό διάστημα, αλλά δεν έχει σχηματιστεί πάχνη.	Το σύστημα ψύξης είναι ελαττωματικό (διαρροή ή έμφραξη).	► Στείλτε τη συσκευή στο κέντρο σέρβις για επισκευή (βλ. σελ. 219).
Σχηματισμός πάγου στα εσωτερικά τοιχώματα των θαλάμων ψύξης και πολύ χαμηλή εσωτερική θερμοκρασία. Ο αεροσυμπιεστής λειτουργεί συνεχώς χωρίς παύσεις.	Ο θερμοστάτης δεν λειτουργεί.	► Στείλτε τη συσκευή στο κέντρο σέρβις για επισκευή (βλ. σελ. 219).
Υπάρχουν υγρές κηλίδες στο περίβλημα ή στην πόρτα.	Οι κηλίδες έχουν σχηματιστεί λόγω συμπύκνωσης.	► Σκουπίστε τις κηλίδες με ένα μαλακό πανί.



Πρόβλημα	Πιθανές αιτίες	Μέτρα
Ο φωτισμός LED δεν λειτουργεί.	Ο φωτισμός LED είναι ελαττωματικός.	► Στείλτε τη συσκευή στο κέντρο σέρβις για επισκευή (βλ. σελ. 219).
Η εσωτερική θερμοκρασία είναι υπερβολικά υψηλή και ο συμπιεστής λειτουργεί συνεχώς χωρίς παύσεις.	Ο εξαερισμός της συσκευής δεν είναι ικανοποιητικός. Η θερμοκρασία περιβάλλοντος είναι πολύ υψηλή.	► Βελτιώστε τον εξαερισμό. ► Μειώστε τη θερμοκρασία περιβάλλοντος.
	Έχει γίνει υπέρβαση των ορίων χωρητικότητας (12 λίτρα).	► Αφαιρέστε μερικές φιάλες.
	Η πόρτα ανοίγει πολύ συχνά ή παραμένει ανοιχτή για μεγάλο χρονικό διάστημα.	► Βεβαιωθείτε ότι η συσκευή δεν ανοίγει συχνά. ► Βεβαιωθείτε ότι η πόρτα παραμένει ανοικτή για μικρό χρονικό διάστημα.
Η συσκευή κάνει δυνατό θόρυβο.	Η συσκευή δεν βρίσκεται σε οριζόντια θέση.	► Βεβαιωθείτε ότι η συσκευή βρίσκεται σε οριζόντια θέση.
	Μια βίδα έχει μπορεί να έχει χαλαρώσει στο πίσω μέρος της συσκευής.	► Σφίξτε τη χαλαρή βίδα.

- Εάν τα παραπάνω μέτρα δεν αντιμετωπίζουν τη βλάβη της συσκευής, επικοινωνήστε με το κέντρο σέρβις (βλ. σελ. 219).



Θέση εκτός λειτουργίας της συσκευής

- ▶ Εάν δεν πρόκειται να χρησιμοποιήσετε τη συσκευή για μεγάλο χρονικό διάστημα, αποσυνδέστε το ηλεκτρικό βύσμα από την πρίζα.
- ▶ Αφαιρέστε τις φιάλες από τη συσκευή.
- ▶ Καθαρίστε τα εξαρτήματα της συσκευής (βλ. σελ. 214).
- ▶ Αποθηκεύστε τη συσκευή σε καλά αεριζόμενο χώρο χωρίς υγρασία.

Απόρριψη της συσκευής

Τα υλικά της συσκευασίας είναι ανακυκλώσιμα.

- ▶ Στο τέλος της διάρκειας ζωής τους, απορρίψτε τα υλικά συσκευασίας με τρόπο φιλικό προς το περιβάλλον.



Ο ηλεκτρικός και ηλεκτρονικός εξοπλισμός που επισημαίνεται με αυτό το σύμβολο δεν πρέπει να απορρίπτεται μαζί με τα οικιακά απορρίμματα. Οι συσκευές ενδέχεται να περιέχουν επικίνδυνες και περιβαλλοντικά επιβλαβείς ουσίες.

- ▶ Πρέπει να απορρίπτετε τη συσκευή σύμφωνα με τους τοπικούς κανονισμούς.
- ▶ Επικοινωνήστε με τον κατασκευαστή ή τις τοπικές αρχές για περισσότερες πληροφορίες.

Δήλωση συμμόρφωσης ΕΕ

Μπορείτε να αναζητήσετε τη δήλωση συμμόρφωσης ΕΕ στην εξής διεύθυνση:

<http://www.jaegermeister.com/en/coldinnovation-documents/MiniFreezer-CEdeclaration>



Όροι εγγύησης

Ο κατασκευαστής παρέχει εγγύηση σύμφωνα με τη νομοθεσία της χώρας στην οποία κατοικεί ο πελάτης για τουλάχιστον ένα έτος (στη Γερμανία: 2 έτη) από την ημερομηνία πώλησης της συσκευής στον τελικό χρήστη.

Η εγγύηση καλύπτει ελαττώματα στα υλικά και στην κατασκευή.

Οι εργασίες επισκευής που καλύπτονται από την εγγύηση πρέπει να εκτελούνται μόνο από εξουσιοδοτημένο κέντρο σέρβις. Αν χρησιμοποιήσετε την κάλυψη της εγγύησης, πρέπει να προσκομίσετε την πρωτότυπη απόδειξη αγοράς (με την ημερομηνία αγοράς).

Η εγγύηση δεν ισχύει στις ακόλουθες περιπτώσεις:

- Φυσιολογική φθορά
- Λανθασμένη χρήση, π.χ. υπερφόρτωση της συσκευής, χρήση μη εγκεκριμένων αξεσουάρ
- Βίαιοι χειρισμοί, ζημιές που προκαλούνται από εξωτερικές επιδράσεις
- Ζημιές που προκύπτουν από τη μη τήρηση αυτών των οδηγιών χρήσης
- Μερικώς ή πλήρως αποσυναρμολογημένες συσκευές

Σέρβις

- ▶ Προτού επικοινωνήσετε μαζί μας, διαβάστε προσεκτικά τα μέτρα αντιμετώπισης βλαβών (βλ. σελ. 216).
- ▶ Εάν δεν μπορείτε να επιλύσετε το πρόβλημα με αυτόν τον τρόπο, επικοινωνήστε με τον αντιπρόσωπο πωλήσεων της περιοχής σας. Τα στοιχεία επικοινωνίας αναγράφονται στο δελτίο παράδοσης ή/και στο τιμολόγιο.



Τεχνικά χαρακτηριστικά

Συσκευή	
Μοντέλο	Mini Freezer
Διαστάσεις (Υ × Π × Β)	500 mm x 350 mm x 415 mm
Βάρος	20 kg
Παροχή τάσης	220–240 V AC, 50 Hz, 0,8 A, 76 W
Ηλεκτρικό καλώδιο	1,8 m
Συμπιεστής	LBP
Πίεση σχεδιασμού	μέγιστη: 180 psi ελάχιστη: 21 psi
Ποσότητα πλήρωσης ψυκτικού μέσου	R290, 23 g
Μονωτικό αέριο	Κυκλοπεντάνιο
Κλιματική κλάση	4
Θερμοκρασία αποθήκευσης	–15 °C–18 °C
Χωρητικότητα	21 λίτρα
Βαθμός προστασίας	I
Στάθμη θορύβου	<50 dB
Ικανότητα φόρτωσης της επιφάνειας στήριξης	μέγ. 10 kg

**(ΕΕ) 2015/1095 ΠΑΡΑΡΤΗΜΑ ΙΙ – Απαιτήσεις παροχής πληροφοριών για το προϊόν**

Απαιτήσεις πληροφοριών για επαγγελματικά ψυχόμενα ερμάρια αποθήκευσης	
Μοντέλα	Mini Freezer
Προβλεπόμενη χρήση	Αποθήκευση
Θερμοκρασία(-ες) λειτουργίας	<input checked="" type="checkbox"/> Ψύξη / <input type="checkbox"/> Κατάψυξη / <input type="checkbox"/> Πολλαπλές χρήσεις
Κατηγορία	<input type="checkbox"/> Όρθιο / <input checked="" type="checkbox"/> Πάγκου
((Εφόσον υπάρχει) Υψηλής ισχύος / Χαμηλής ισχύος	<input type="checkbox"/> Υψηλής ισχύος / <input checked="" type="checkbox"/> Χαμηλής ισχύος / <input type="checkbox"/> Δ/Υ
Ψυκτικό μέσο: [Πληροφορίες για τον προσδιορισμό των ψυκτικών μέσων, συμπεριλαμβανομένου του GWP]	R290, GWP: 3

Στοιχείο	Σύμβολο	Τιμή	Μονάδα
Ετήσια κατανάλωση ενέργειας	AEC	613	kWh
Δείκτης ενεργειακής απόδοσης	EEl	33,75	–
Καθαρός όγκος	V _N	10,5	λίτρα
Όγκος ψύξης	V _{NRef}	10,5	λίτρα
Όγκος κατάψυξης	V _{NFtz}	0	λίτρα
Ποσότητα ψυκτικού μέσου:	–	0,023	kg
Στοιχεία επικοινωνίας	Mast-Jägermeister SE Jägermeisterstraße 7-15, 38296 Wolfenbüttel		
Σημείωση: Αυτή η συσκευή προορίζεται για χρήση σε θερμοκρασίες περιβάλλοντος έως 25 °C και, γι' αυτό, δεν είναι κατάλληλη για χρήση σε μεγάλες κουζίνες με πολύ υψηλή θερμοκρασία.			



Hrvatske korisničke upute

Uvod

Ove će vam upute olakšati sigurnu primjenu zamrzivača „Mini Freezer“. Zamrzivač „Mini Freezer“ se u nastavku teksta kraće naziva „uređaj“.

Boca Jägermeister se kraće naziva „boca“.

Upute čuvajte tako da uvijek budu dostupne

Ove upute su sastavni dio uređaja.

- ▶ Pažljivo ih pročitajte prije prve uporabe uređaja.
- ▶ Postupajte u skladu s napucima i navodima iz ovih uputa.
- ▶ Čuvajte upute tijekom čitavog vijeka trajanja uređaja.
- ▶ Upute čuvajte tako da vam budu na dohvat ruke za eventualno kasnije podsjećanje.
- ▶ Ako upute izgubite ili ako postanu nečitljive, možete ih preuzeti sa stranice:
<http://www.jaegermeister.com/en/coldinnovation-documents/MiniFreezer-manual>
- ▶ Prilikom preprodaje ili prosljeđivanja priložite novom vlasniku uz uređaj i ove upute.

Autorsko pravo

Ove upute sadrže informacije koje podliježu zakonu o autorskim pravima. Bez prethodnog pismenog odobrenja tvrtke Mast-Jägermeister SE ove upute se ne smiju kopirati, tiskati, presnimavati, obrađivati, umnožavati niti distribuirati ni u kakvom obliku, bilo u cijelosti ili djelomično.

©07/2022 Mast-Jägermeister SE

Sva prava pridržana.



Adresa proizvođača

Mast-Jägermeister SE

Jägermeisterstraße 7–15

38296 Wolfenbüttel

Njemačka

Internet: www.jaegermeister.de

Pregled sadržaja

Sigurnost	226
Namjenska uporaba.....	226
Osnovne sigurnosne upute	226
Prevenција materijalnih oštećenja i smetnji u radu.....	228
Opis	228
Sadržaj isporuke	228
Uređaj	229
Princip i način rada	231
Označna pločica	231
Raspakiranje i provjera sadržaja isporuke.....	232
Skladištenje i transport uređaja.....	232
Postavljanje uređaja	233
Uključivanje uređaja.....	233
Priključivanje i uklanjanje strujnog kabela	233
Umetanje boca.....	234
Održavanje uređaja	235
Čišćenje uređaja po potrebi	235
Čišćenje brtve vrata	236



Očistite uređaj ako se pretjerano stvara led	236
Uklanjanje smetnji.....	237
Stavljanje uređaja van pogona.....	239
Odlaganje uređaja u otpad.....	239
EU Izjava o sukladnosti.....	239
Jamstveni uvjeti	240
Korisnička služba.....	240
Tehnički podaci.....	241



Sigurnost

Namjenska uporaba

Uređaj služi isključivo za hlađenje pića Jägermeister s 35% alkohola. Uređaj je predviđen za rad u gastronomiji.

Korisni kapacitet uređaja iznosi maks. 21 L.

Namjenska uporaba podrazumijeva i čitanje, razumijevanje te pridržavanje naputaka iz ovih uputa.

Svako drugo korištenje smatra se nenamjenskim.

Osnovne sigurnosne upute

Izbjegavajte strujni udar

- Nemojte pogoniti uređaj na otvorenom niti u vlažnim prostorijama.
- Uređaj priključujte isključivo na propisno instaliranu utičnicu sa zaštitnim kontaktima, čiji napon odgovara navodima s označne pločice.
- Priključite uređaj na lako dostupnu utičnicu, kako biste ga u slučaju kvara mogli brzo odvojiti sa strujne mreže.
- Uređaj koristite samo ako su strujni utikač, kabel i sam uređaj ispravni.
- Strujni utikač i kabel dodirujte isključivo suhim rukama.
- Nemojte presavijati strujni kabel i nemojte ga polagati preko oštih bridova.
- Pazite da se strujni kabel ne uklješti odnosno oštetiti.
- Uređaj nikada nemojte nositi primajući ga za strujni kabel.
- Položite strujni kabel tako da ne predstavlja opasnost od spoticanja.
- Prije bilo kakvih radova na uređaju izvucite strujni utikač iz utičnice. Pritom povlačite isključivo strujni utikač.
- Ako uređaj nećete koristiti dulje vrijeme, izvucite strujni utikač iz utičnice.
- Nemojte koristiti uređaj u kombinaciji s eksternom vremenskom sklopkom ili zasebnim sustavom daljinskog upravljanja.
- Nemojte postavljati nikakve prijenosne višestruke utičnice niti eksterne adaptere na poleđinu uređaja.
- Zaštitite uređaj od otvorenog plamena i vrelih površina.
- Uređaj rastavite samo kako je opisano u ovim uputama.
- Nemojte nikada otvarati kućište uređaja.



- Ako su potrebni popravci, obratite se izravno lokalnom prodajnom partneru (pogledajte str. 240).
- Pri popravcima koristite isključivo originalne dijelove.
- Postarajte se da nikakvi predmeti ne ostanu zaglavljani u uređaju.
- Izbjegavajte prelijevanje ili prolivanje tekućine na utični spoj uređaja ili na kabel, kako električni dijelovi ne bi došli u kontakt s tekućinom.
- Ako električni dijelovi dođu u kontakt s tekućinom, smjesta izvucite strujni utikač iz utičnice.
- Zamjenu oštećenog strujnog kabela prepustite proizvođaču, njegovoj ovlaštenoj korisničkoj službi ili kvalificiranom stručnjaku.

Prevenција požara

- Uređaj smije raditi isključivo u suhom okruženju u kom nema prašine.
- Pri postavljanju uređaja uvažite minimalne razmake navedene u ovim uputama.
- Nemojte postavljati uređaj pod zidne ormariće i slično.
- Zaštitite uređaj od izravnog sunčevog zračenja.

Rashladno sredstvo uređaja sadrži izobutan (R290) i ciklopentan. Obe tvari su lako zapaljive. Pri nepravilnom transportu i postavljanju postoji opasnost od oštećivanja kruga rashladnog sredstva. U slučaju oštećenja postupite na sljedeći način:

- Dobro prozračite prostoriju u kojoj se nalazi uređaj.
- Zaštitite uređaj od otvorenog plamena i vrelih površina.
- Nemojte u uređaju čuvati eksplozivne tvari (npr. limenke za raspršivanje zapaljivih pogonskih plinova).

Prevenција opasnosti od gušenja

Opseg isporuke obuhvaća i sitne dijelove. Djeca mogu u igri progutati te sitne dijelove i ugušiti se.

- Postarajte se da sitni dijelovi ne dospiju u ruke male djece.
- Prilikom igranja ambalažnom folijom postoji opasnost od gušenja.
- Ambalažni materijal držite podalje od djece.

Prevenција opasnosti po djecu i osobe ograničenih sposobnosti

Zbog opasnosti od ozljeđivanja, sljedeće osobe ne smiju rukovati uređajem:

- osobe s ograničenim tjelesnim, osjetilnim ili mentalnim sposobnostima



- osobe s nedovoljnim iskustvom i/ili znanjima
- osobe mlađe od 18 godina

Prevenција onečišćenja okoliša

- Uređaj i njegove komponente odložite u otpad sukladno odredbama koje vrijede na mjestu korištenja.

Prevenција materijalnih oštećenja i smetnji u radu

- ▶ Postavite uređaj na lako dostupnu, ravnu, suhu površinu koja je dovoljno stabilna i otporna na visoke temperature.
- ▶ Nemojte postavljati uređaj na rub.
- ▶ Nemojte uklanjati stope.
- ▶ Pazite da uređaj ne padne.
- ▶ Izbjegavajte udarna opterećenja.
- ▶ Nemojte koristiti nikakve druge boce osim onih koje su navedene u uputama, a to su boce s pićem Jägermeister s 35 % alkohola.
- ▶ Za čišćenje nemojte koristiti parni čistač.
- ▶ Nemojte prekrivati ventilacijski otvor na poleđini uređaja.
- ▶ Za ubrzavanje postupka odležavanja koristite isključivo toplu vodu.
- ▶ Ostavite malo prostora između poredanih boca kako bi hladni zrak mogao cirkulirati unutar uređaja.
- ▶ Pazite da boce nikada ne stoje tik uz unutarnje stijenke uređaja, jer bi se u protivnom mogle smrznuti.
- ▶ U uređaju čuvajte samo boce koje su prethodno ohlađene na sobnu temperaturu.

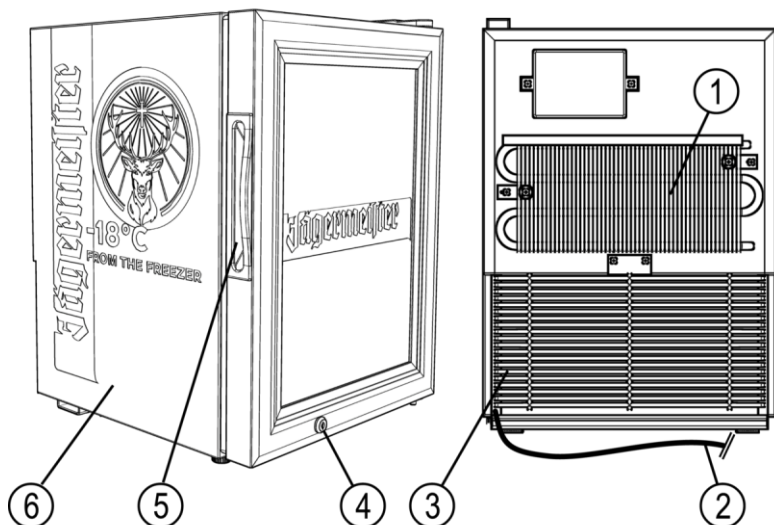
Opis

Sadržaj isporuke

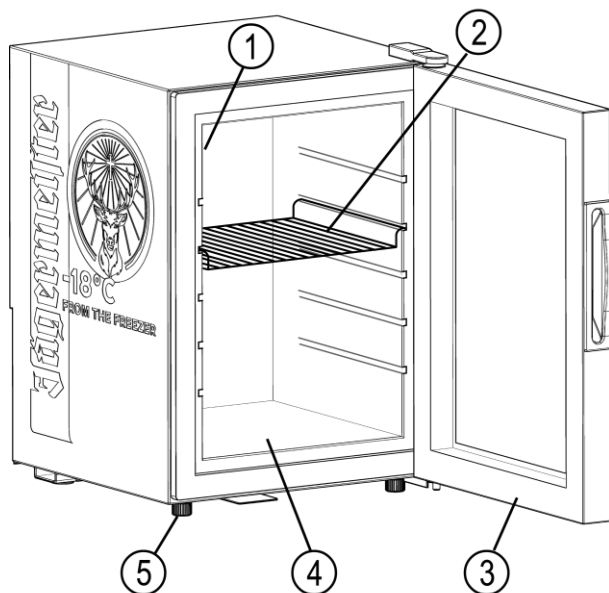
- Uređaj sa strujnim kabelom
- 1 polica
- 2 ključa



Uređaj



- | | |
|-----------------------------------|----------------------------|
| ① kondenzator | ④ brava |
| ② strujni kabel (lokalna izvedba) | ⑤ ručka za otvaranje vrata |
| ③ ventilacijski otvor | ⑥ kućište |



- | | |
|---|---------|
| ① LED osvjtljenje (nije prikazano na slici) | ④ dno |
| ② polica | ⑤ stopa |
| ③ brtva vrata | |



Princip i način rada

Uređaj služi isključivo za hlađenje pića Jägermeister s 35% alkohola.

Uređaj se uključuje priključivanjem na izvor napajanja.

Postoji mogućnost zaključavanja uređaja ključem.

Označna pločica

Označna pločica se nalazi na poleđini uređaja. Na njoj se nalaze sljedeći podaci:

- Model
- Napajanje
- Rashladno sredstvo
- Stupanj zaštite (od strujnog udara)
- Klimatski razred
- Adresa proizvođača



Raspakiranje i provjera sadržaja isporuke

POZOR!

Pazite da ne oštetite uređaj pri vađenju iz ambalaže.

▶ Nemojte koristiti oštre niti zašiljene predmete (kao npr. nož).

- ▶ Oprezno otvorite ambalažu.
- ▶ Uklonite umetke od stiropora.
- ▶ Izvadite dijelove uređaja iz originalne ambalaže.
- ▶ Uklonite ambalažni materijal i svu zaštitnu foliju.
- ▶ Provjerite jesu li isporučeni svi dijelovi uređaja, pogledajte str. 228.
- ▶ Prekontrolirajte jesu li svi dijelovi u besprijekornom stanju.
- ▶ Obratite se prodajnom partneru, ako neki dijelovi nedostaju ili su oštećeni.

Skladištenje i transport uređaja

- ▶ Uređaj i njegove komponente čuvajte na suhom mjestu zaštićenom od prašine.
- ▶ Prevozite uređaj u uspravnom položaju u originalnoj ambalaži.



Postavljanje uređaja

UPOZORENJE



Ako je okruženje vlažno, postoji opasnost od strujnog udara.

- ▶ Nemojte postavljati uređaj na otvorenom niti u vlažnim prostorijama.

UPOZORENJE




Ako se dijelovi prekomjerno ugriju, postoji opasnost od požara.

- ▶ Pri postavljanju uređaja uvažite minimalne razmake navedene u ovim uputama.
- ▶ Zaštitite uređaj od otvorenog plamena i vrelih površina.
- ▶ Zaštitite uređaj od izravnog sunčevog zračenja.
- ▶ Uređaj postavite tako da strujni utikač bude lako dostupan.

- ▶ Postavite uređaj na stabilnu podlogu. Poledina uređaja mora pritom biti najmanje 20 cm udaljena od zida, a bočne stranice najmanje 3 cm od susjednih zidova.
- ▶ Ostavite prostor za otvaranje vrata uređaja u kutu od 160°.

Uključivanje uređaja

- ▶ Temeljito očistite uređaj prije prve upotrebe (pogledajte str. 235).
 - ▶ Priključite uređaj na izvor električne struje (pogledajte str. 233).
-  Nakon transporta ostavite uređaj neka stoji 24 sata prije nego što ga uključite. Ako ste uređaj premjestili, uključite ga nakon 30 min.

Priključivanje i uklanjanje strujnog kabela

- ▶ Utaknite strujni utikač u propisno instaliranu utičnicu. Uređaj se uključuje.



Održavanje uređaja

UPOZORENJE



Pri izvođenju radova na uređaju postoji opasnost od strujnog udara.

- ▶ Prije izvođenja radova na uređaju izvucite strujni utikač iz utičnice. Pritom povucite strujni utikač.

UPOZORENJE



Može doći do kratkog spoja ako u uređaj prodru voda ili druge tekućine.

- ▶ Nemojte koristiti parni čistač.
- ▶ Pazite da u kućište uređaja ne dospiju voda ili druge tekućine.

POZOR!

Uređaj se može oštetiti ako se nestručno čisti.

- ▶ Za čišćenje koristite isključivo toplu vodu, po potrebi malo sredstva za pranje posuđa i mekane krpe.

Čišćenje uređaja po potrebi

- ▶ Ev. izvadite boce.
- ▶ Prebrišite uređaj krpom navlaženom s malo sredstva za pranje posuđa.
- ▶ Uređaj i sve dijelove posušite mekanom krpom.
- ▶ Operite policu s malo sredstva za pranje posuđa.
- ▶ Očistite staklena vrata uobičajenim sredstvom za čišćenje stakla.
- ▶ Uređaj i sve dijelove posušite mekanom krpom.
- ▶ Usisivačem ili mekanom četkom uklonite prašinu s kondenzatora i stražnjeg ventilacijskog otvora.



Čišćenje brtve vrata

- ▶ Prebrišite brtvu vrata barem jednom mjesečno mekom krpom. Pazite da uređaj uvijek bude hermetički zatvoren.

Očistite uređaj ako se pretjerano stvara led

- ▶ Izvucite strujni utikač iz utičnice.
- ▶ Otvorite vrata.
- ▶ Izvadite boce.

Uređaj se počinje lagano odmrzavati.

- ▶ Sakupite vodu koja curi kroz otvorena vrata u odgovarajuću posudu.
- ▶ Nakon odleđivanja prebrišite unutrašnjost uređaja krpom navlaženom s malo sredstva za pranje posuđa.
- ▶ Operite policu s malo sredstva za pranje posuđa.
- ▶ Očistite staklena vrata uobičajenim sredstvom za čišćenje stakla.
- ▶ Uređaj i sve dijelove posušite mekanom krpom.



Uklanjanje smetnji

Problem	Mogući uzroci	Mjere
Uređaj ne radi.	Strujni utikač nije umetnut kako treba.	► Provjerite je li strujni utikač ispravno umetnut.
Kompresor ne radi, uređaj bruji.	Napajanje je izvan nazivnog raspona napona.	► Smjesta isključite uređaj. ► Priključite uređaj tek kad se ponovo uspostavi normalno napajanje. ► Po potrebi koristite stabilizator napona.
Kompresor radi predugo, ali se ne stvaraju ledeni kristali.	Rashladni sustav je neispravan (curenje ili začepljenje).	► Pošaljite uređaj korisničkoj službi na popravak (pogledajte str. 240).
Na unutarnjim zidovima rashladnih pretinaca se nakuplja led, a unutarnja temperatura je preniska. Kompresor radi stalno bez prekida.	Termostat ne radi.	► Pošaljite uređaj korisničkoj službi na popravak (pogledajte str.240).
Na ormariću ili na vratima su se pojavile vlažne mrlje.	Mrlje su nastale uslijed kondenzacije.	► Obrišite mrlje mekom krpom.



Problem	Mogući uzroci	Mjere
LED osvjetljenje ne radi.	LED osvjetljenje je neispravno.	► Pošaljite uređaj korisničkoj službi na popravak (pogledajte str. 240).
Unutarnja temperatura je previsoka, a kompresor radi stalno bez prekida.	Ventilacija uređaja je loša. Okolna temperatura je previsoka.	► Poboljšajte ventilaciju. ► Snizite okolnu temperaturu.
	Prekoračeno je ograničenje kapaciteta od (12 L).	► Izvadite nekoliko boca.
	Vrata se prečesto otvaraju ili ostaju otvorena dulje vrijeme.	► Nemojte previše često otvarati uređaj. ► Pazite da vrata kratko ostanu otvorena.
Uređaj je preglasan.	Uređaj ne stoji vodoravno.	► Namjestite uređaj tako da stoji vodoravno.
	Na poleđini uređaja se možda otpustio vijak.	► Pritegnite otpušteni vijak.

- Ako smetnju na uređaju ne možete otkloniti poduzimanjem nekom od naprijed navedenih mjera, kontaktirajte korisničku službu (pogledajte str. 240).



Stavljanje uređaja van pogona

- ▶ Ako se uređaj neće koristiti dulje vrijeme, izvucite strujni utikač iz utičnice.
- ▶ Izvadite boce iz uređaja.
- ▶ Očistite dijelove uređaja (pogledajte str. 235).
- ▶ Odložite uređaj na suho i dobro prozračeno mjesto.

Odlaganje uređaja u otpad

Ambalažni materijal se može reciklirati.

- ▶ Po isteku vijeka trajanja uređaja, odložite ambalažni materijal u otpad u skladu s propisima o očuvanju okoliša.



Električni i elektronički uređaji koji na sebi imaju ovaj simbol ne smiju se odlagati kao komunalni otpad. Ti uređaji mogu sadržavati opasne tvari koje ugrožavaju okoliš.

- ▶ Odložite uređaj u otpad sukladno odredbama koje vrijede na mjestu korištenja.
- ▶ Za više informacija obratite se proizvođaču ili lokalnim vlastima.

EU Izjava o sukladnosti

EU Izjavu o sukladnosti možete pronaći na stranici:

<http://www.jaegermeister.com/en/coldinnovation-documents/MiniFreezer-CEdeclaration>



Jamstveni uvjeti

U skladu sa zakonodavstvom države u kojoj klijent ima svoje prebivalište, proizvođač daje jamstvo na najmanje godinu dana (u Njemačkoj: 2 godine) od datuma prodaje uređaja krajnjem korisniku.

Jamstvo pokriva materijalne i tvorničke nedostatke.

Jamstvene popravke smije provoditi isključivo ovlaštenu servisni centar. Pri reklamiranju je neophodno priložiti originalni dokaz o kupnji (s navedenim datumom kupnje).

Jamstvo ne vrijedi u sljedećim slučajevima:

- normalno trošenje,
- pogrešno korištenje, npr. preopterećenje uređaja, uporaba nedopuštenih dijelova pribora,
- primjena sile, oštećenja izazvana vanjskim utjecajima,
- oštećenja nastala kao posljedica nepridržavanja navoda iz ovih uputa
- djelomično ili potpuno rastavljeni uređaji.

Korisnička služba

- ▶ Prije nego što kontaktirate korisničku službu, pročitajte koje su to mjere koje možete sami poduzeti kako biste uklonili smetnje (pogledajte str. 237).
- ▶ Ako ne uspijete riješiti problem na taj način, kontaktirajte svog lokalnog prodajnog partnera. Podatke za kontakt možete pronaći na dostavnici odnosno na računuu.



Tehnički podaci

Uređaj	
Model	Mini Freezer
Dimenzije (V × Š × D)	500 mm × 350 mm × 415 mm
Težina	20 kg
Napajanje	220–240 V AC, 50 Hz, 0,8 A, 76 W
Strujni kabel	1,8 m
Kompresor	LBP
Naznačeni tlak	maks.: 180 psi min.: 21 psi
Rashladno sredstvo, količina punjenja	R290, 23 g
Izolacijski plin	Ciklopentan
Klimatski razred	4
Temperatura skladištenja	–15°C–18°C
Kapacitet	21 L
Stupanj zaštite	I
Razina buke	<50 dB
Nosivost dna	maks. 10 kg



(EU) 2015/1095 PRILOG II – Zahtijevani podaci o proizvodu

Zahtijevani podaci za profesionalne rashladne vitrine.	
Modeli	Mini Freezer
Predviđena uporaba	Skladištenje
Radne temperature (jedna ili više)	<input checked="" type="checkbox"/> hlađenje / <input type="checkbox"/> zamrzavanje / <input type="checkbox"/> višenamjenski
Kategorija	<input type="checkbox"/> samostojeće / <input checked="" type="checkbox"/> pult
(ako je predviđeno) visoka učinkovitost / niska učinkovitost	<input type="checkbox"/> visoka učinkovitost / <input type="checkbox"/> niska učinkovitost / <input checked="" type="checkbox"/> nije predviđeno
Rashladno sredstvo: [Informacije o određivanju rashladnih sredstava (jednog ili više), uključujući GWP]	R290, GWP: 3

Unos	Simbol	Vrijednost	Jedinica
Godišnja potrošnja energije	AEC	613	kWh
Indeks energetske učinkovitosti	EEl	33,75	–
Neto volumen	V_N	10,5	litara
Volumen hlađenja	V_{NRef}	10,5	litara
Volumen zamrzavanja	V_{NFz}	0	litara
Količina rashladnog sredstva:	–	0,023	kg
Podaci za kontakt:	Mast-Jägermeister SE Jägermeisterstraße 7-15, 38296 Wolfenbüttel		
Napomena: Ovaj uređaj je namijenjen za rad na temperaturama okoline do 25 °C te stoga nije prikladan za uporabu u toplim komercijalnim kuhinjama.			

Magyar használati útmutató

Előszó

Ez az útmutató a „Mini Freezer” fagyasztószekrény biztonságos használatát mutatja be. A „Mini Freezer” fagyasztószekrényt a továbbiakban röviden „készüléknek” nevezzük.

A Jägermeister palackokra röviden „palacként” hivatkozunk.

Tartsa kéznél az útmutatót

Ez az útmutató a készülék része.

- ▶ Az első használat előtt olvassa el figyelmesen az útmutatót.
- ▶ Vegye figyelembe az ebben az útmutatóban szereplő utasításokat és előírásokat.
- ▶ Őrizze meg az útmutatót, amíg használja a készüléket.
- ▶ Az útmutatót utánanézés céljára tartsa jól elérhető helyen.
- ▶ Ha elveszik vagy olvashatatlanná válik az útmutató, akkor azt innen töltheti le:
<http://www.jaegermeister.com/en/coldinnovation-documents/MiniFreezer-manual>
- ▶ Ha eladja vagy más módon továbbadja a készüléket, mellékelje az útmutatót is.

Szerzői jog

Ez az útmutató a szerzői jog hatálya alá tartozó információkat tartalmaz. Ezt az útmutatót a Mast-Jägermeister SE előzetes írásbeli hozzájárulása nélkül tilos bármilyen formában lemásolni, kinyomtatni, filmszalagra venni, szerkeszteni, sokszorosítani vagy terjeszteni, sem egészben, sem kivonatosan.

©07/2022 Mast-Jägermeister SE

Minden jog fenntartva.



Gyártó címe

Mast-Jägermeister SE
Jägermeisterstraße 7–15
38296 Wolfenbüttel
Németország
Internet: www.jaegermeister.de

Tartalomjegyzék

Biztonság.....	247
Rendeltetésszerű használat.....	247
Alapvető biztonsági utasítások	247
Anyagi károk és működési zavarok megelőzése	249
Leírás.....	250
Szállítási terjedelem.....	250
Készülék.....	251
Feladat és funkció.....	253
Adattábla	253
Kicsomagolás és a szállítási terjedelem ellenőrzése	254
A készülék tárolása és szállítása	254
A készülék felállítása	255
A készülék üzembe helyezése.....	255
A hálózati kábel csatlakoztatása és leválasztása.....	256
Palackok behelyezése	256
A készülék ápolása.....	257
A készülék tisztítása szükség esetén.....	257
Az ajtó tömítés tisztítása	258



A készülék tisztítása túlzott jégképződés esetén	258
Üzemzavarok elhárítása	259
A készülék üzemem kívül helyezése	261
A készülék ártalmatlanítása	261
EU-megfelelőségi nyilatkozat.....	261
Garanciális feltételek	262
Ügyfélszolgálat	262
Műszaki adatok.....	263



Biztonság

Rendeltetésszerű használat

A készülék kizárólag 35 térfogatszázalékos Jägermeister hűtésére szolgál. A készülék vendéglátóipari használatra készült.

A készülék hasznos űrtartalma max. 21 liter.

A rendeltetésszerű használatához hozzátartozik az ebben az útmutatóban szereplő utasítások elolvasása, megértése és betartása.

Minden más használat nem rendeltetésszerűnek minősül.

Alapvető biztonsági utasítások

Előzze meg az áramütést

- Ne használja a készüléket a szabad ég alatt vagy nedves helyiségekben.
- A készüléket kizárólag olyan előírás szerűen kialakított védőérintkező dugaszoló aljzathoz csatlakoztassa, amelynek hálózati feszültsége megegyezik az adattáblán megadott értékkel.
- A készüléket jól hozzáférhető dugaszoló aljzatra csatlakoztassa, hogy meghibásodás esetén gyorsan le lehessen választani az elektromos hálózatról.
- A készüléket csak akkor használja, ha a készülék, a hálózati dugasz és a kábel szabályszerűen működik.
- Kizárólag száraz kézzel fogja meg a hálózati dugaszt és a kábelt.
- Ne törje meg a hálózati kábelt és ne helyezze éles peremekre.
- Ne csípje be, illetve ne sértse meg a hálózati kábelt.
- Soha ne emelje meg a készüléket a hálózati kábelnél fogva.
- Úgy helyezze el a hálózati kábelt, hogy ne lehessen megbotlani benne.
- A gépen történő bármilyen munkavégzés előtt ki kell húzni a hálózati dugaszt a dugaszoló aljzathoz. Ehhez csak a hálózati dugaszt fogja meg.
- Ha a készüléket hosszabb ideig nem használja, akkor húzza ki a hálózati dugaszt.
- Ne működtesse a készüléket külső időkapcsoló órával vagy külön távirányító rendszerrel.



- Ne helyezzen elosztókat vagy más készülékekhez tartozó hálózati adaptereket a készülék hátoldalára.
- Óvja a készüléket a nyílt tűztől és a forró felületektől.
- A készüléket kizárólag az ebben az útmutatóban bemutatott mértékben szerelje szét.
- Soha ne nyissa ki a készülék házát.
- Javítás esetén forduljon közvetlenül a helyi értékesítő partnerhez (lásd 262. oldal).
- A javításokhoz kizárólag eredeti alkatrészeket használjon.
- Gondoskodjon róla, hogy ne dugjanak tárgyakat a készülékbe.
- Óvja a készülék csatlakozóját és kábelét a túlfolyó vagy kiömlő folyadékotól, hogy az elektromos alkatrészek ne érintkezzenek folyadékokkal.
- Ha az elektromos alkatrészek folyadékkal érintkeznek, húzza ki a hálózati dugaszt a dugaszoló aljzatból.
- A sérült hálózati kábelt cseréltesse ki a gyártóval, annak felhatalmazott ügyfélszolgálatával vagy szakképzett szakemberrel.

Tűzmegeelőzés

- A készüléket kizárólag száraz és pormentes környezetben használja.
 - A készülék felállításakor tartsa be az ebben az útmutatóban megadott minimális távolságokat.
 - Ne állítsa a készüléket faliszekrények vagy hasonlók alá.
 - Óvja a készüléket a közvetlen napsugárzástól.
- A készülékben lévő hűtőközeg izobutánt (R290) és ciklopentánt tartalmaz. Mindkét anyag gyúlékony. Helytelen szállítás és felállítás esetén károsodhat a hűtőkör. Ha károsodást észlel, a következőképpen járjon el:
- Alaposan szellőztesse ki a helyiséget, ahol a készülék található.
 - Óvja a készüléket a nyílt tűztől és a forró felületektől.
 - Ne tároljon robbanásveszélyes anyagokat (pl. tűzveszélyes hajtógázokat tartalmazó szórópalackokat).

Fulladásveszély megelőzése

A szállítási terjedelem apró alkatrészeket tartalmaz. A gyermekek játék közben lenyelhetik az apró alkatrészeket és megfulladhatnak.

- Gondoskodjon róla, hogy az apró alkatrészek ne kerüljenek gyermekek kezébe.



A csomagolófóliával történő játék fulladásveszélyt jelent.

- Tartsa távol a gyermekektől a csomagolóanyagokat.

Gyermekeket és korlátozott képességekkel rendelkező személyeket fenyegető veszélyek megelőzése

A következő személyek nem használhatják a készüléket, mivel ellenkező esetben megsérülhetnek:

- Korlátozott fizikai, érzékszervi és mentális képességekkel rendelkező személyek
- Tapasztalatokkal és/vagy ismeretekkel nem rendelkező személyek
- 18 év alatti személyek

Környezeti károk megelőzése

- A készüléket és annak részeit a használati helyen érvényes rendelkezések szerint ártalmatlanítsa.

Anyagi károk és működési zavarok megelőzése

- ▶ Készüléket egy jól hozzáférhető, vízszintes, száraz, hőálló és megfelelően stabil felületen állítsa fel.
- ▶ Ne állítsa fel a készüléket egy felület peremén vagy szélére.
- ▶ Ne távolítsa el a talpakat.
- ▶ Ne ejtse le a készüléket.
- ▶ Kerülje az ütéseket.
- ▶ Kizárólag az ebben az útmutatóban megadott 35 térfogatszázalékos Jägermeister palackokat használja.
- ▶ Ne használjon gőztisztítót a tisztításhoz.
- ▶ Ne takarja le a készülék hátoldalán lévő szellőzőnyílást.
- ▶ A leolvasztás felgyorsításához kizárólag meleg vizet használjon.
- ▶ Hagyjon némi helyet a behelyezett palackok között, hogy a hideg levegő keringhessen a készülékben.



-
- ▶ Gondoskodjon róla, hogy a palackok ne érintkezzenek közvetlenül a készülék belső falával, ellenkező esetben odafagyhatnak.
 - ▶ Kizárólag szobahőmérsékletre lehűlt palackokat helyezzen be a készülékbe.

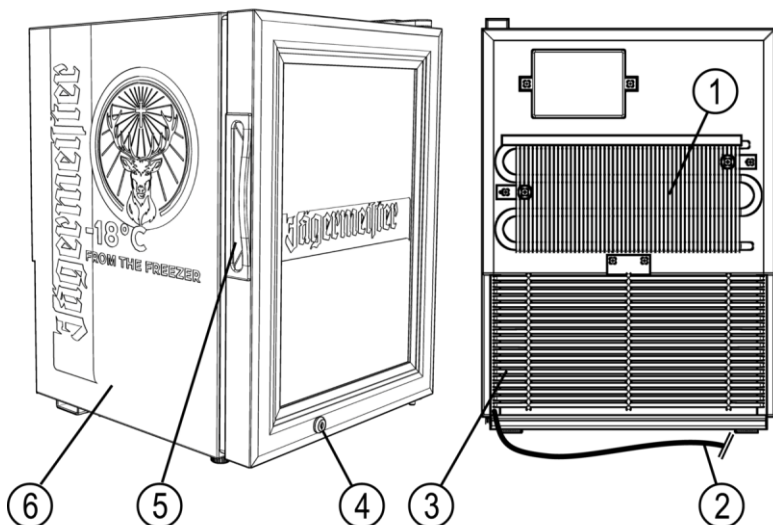
Leírás

Szállítási terjedelem

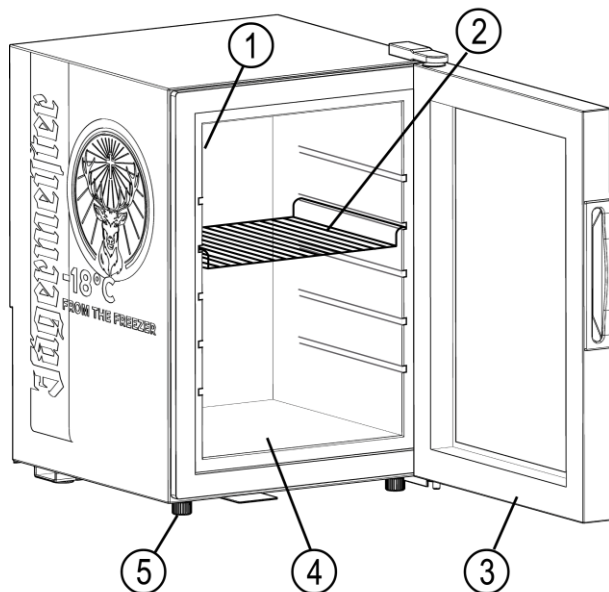
- Készülék hálózati kábellel
- 1 rács
- 2 kulcs



Készülék



- | | |
|--------------------------------|-----------|
| ① Kondenzátor | ④ Ajtózár |
| ② Hálózati kábel (országfüggő) | ⑤ Kilincs |
| ③ Szellőzőnyílás | ⑥ Ház |



- ① LED-világítás (az ábrán nem látható)
- ② Rács
- ③ Ajtó tömítés
- ④ Tárolófelület
- ⑤ Talp



Feladat és funkció

A készülék kizárólag 35 térfogatszázalékos Jägermeister hűtésére szolgál.

A készülék az áramellátásra való csatlakoztatáskor bekapcsol.

A készülék kulccsal zárható.

Adattábla

Az adattábla a készülék hátoldalán található. Az adattáblán a következő adatokat találja:

- Modell
- Energiaellátás
- Hűtőközeg
- Védettség (áramütés ellen)
- Klímaosztály
- Gyártó címe



Kicsomagolás és a szállítási terjedelem ellenőrzése

FIGYELEM!

A készülék a kicsomagolása során megsérülhet.

- ▶ A csomagolás felnyitása során ne használjon éles vagy hegyes tárgyakat (pl. kést).

- ▶ Óvatosan nyissa ki a csomagolást.
- ▶ Vegye ki a habanyagbetéteket.
- ▶ Vegye ki a készülék részeit az eredeti csomagolásból.
- ▶ Távolítsa el a csomagolóanyagot és az összes védőfóliát.
- ▶ Ellenőrizze, hogy a csomagolás a készülék összes részét tartalmazza-e, lásd 250.
- ▶ Ellenőrizze a részek kifogástalan állapotát.
- ▶ Vegye fel a kapcsolatot az értékesítő partnerrel, ha alkatrészek hiányoznak vagy megsérültek.

A készülék tárolása és szállítása

- ▶ A készüléket és annak részeit száraz és pormentes helyen tárolja.
- ▶ A készüléket kizárólag függőleges helyzetben, az eredeti csomagolásában szállítsa.



A készülék felállítása

FIGYELMEZTETÉS



Áramütés veszélye nedves környezet miatt.

- ▶ Ne állítsa fel a készüléket a szabad ég alatt vagy nedves helyiségekben.

FIGYELMEZTETÉS




Tűzveszély túlmelegedett alkatrészek miatt.

- ▶ A készülék felállításakor tartsa be az ebben az útmutatóban megadott minimális távolságokat.
- ▶ Óvja a készüléket a nyílt tűztől és a forró felületektől.
- ▶ Óvja a készüléket a közvetlen napsugárzástól.
- ▶ Úgy állítsa fel a készüléket, hogy a hálózati dugasz hozzáférhető legyen.

- ▶ A készüléket megfelelően stabil felületre állítsa. Ennek során gondoskodjon róla, hogy a hátfalnál legalább 20 cm, míg az oldalaknál legalább 3 cm távolságot tartson a legközelebbi faltól.
- ▶ A készülék ajtaja számára biztosítson elegendő helyet a 160°-os nyílásszöghöz.

A készülék üzembe helyezése

- ▶ Az első használat előtt alaposan tisztítsa meg a készüléket (lásd 257. oldal).
- ▶ Csatlakoztassa a készüléket az áramellátásra (lásd 256. oldal).
-  Szállítás után hagyja 24 órán keresztül álló helyzetben a készüléket, mielőtt újból bekapcsolná azt. A készülék mozgatása után várjon 30 percet a bekapcsolással.



A hálózati kábel csatlakoztatása és leválasztása

- ▶ Csatlakoztassa a hálózati dugaszt egy előírászerűen kialakított dugaszoló aljzatba.

A készülék bekapcsol.

- ▶ A hálózati kábelt a hálózati dugasznál fogva válassza le.

A készülék kikapcsol.

- ❗ A hűtési hőmérséklet kb. -18 °C -ra van beállítva.
- ❗ A bekapcsolás után hagyja legalább egy órán keresztül üresen a készüléket.
- ❗ A hálózati kábelnek a dugaszoló aljzataból való kihúzását követően várjon legalább 5 percet, mielőtt újra az áramellátáshoz csatlakoztatná a készüléket.

Palackok behelyezése

FIGYELEM!

A tárolófelület eltörhet, illetve deformálódhat.

- ▶ Max. 10 kg-mal terhelje meg a tárolófelületet.

- ▶ A palackok behelyezése előtt győződjön meg róla, hogy azok szobahőmérsékletre hűltek le.
- ▶ Nyissa ki az ajtót.
- ▶ Helyezze be a palackokat úgy, hogy legyen némi hely közöttük. Ennek során vegye figyelembe a tárolófelület teherbírását.
- ▶ Csukja be az ajtót.



A készülék ápolása

FIGYELMEZTETÉS



Áramütés a készüléken végzett munkák során.

- ▶ A készüléken történő munkavégzés előtt ki kell húzni a hálózati dugaszt a dugaszoló aljzatból. Ehhez a hálózati dugaszt fogja meg.

FIGYELMEZTETÉS



Rövidzárlat bejutó víz vagy más folyadékok miatt.

- ▶ Ne használjon gőztisztítót.
- ▶ Gondoskodjon róla, hogy ne juthasson víz vagy más folyadék a készülék házába.

FIGYELEM!

Helytelen tisztítás miatt károsodhat a készülék.

- ▶ Kizárólag meleg vizet, valamint adott esetben némi mosogatószerrel és puha kendőt használjon.

A készülék tisztítása szükség esetén

- ▶ Adott esetben vegye ki a palackokat.
- ▶ Törölje le a készüléket egy megnedvesített kendővel és szükség esetén némi mosogatószerrel.
- ▶ Törölje szárazra a készüléket és annak összes részét egy puha kendővel.
- ▶ Tisztítsa meg a rácsot némi mosogatószerrel.
- ▶ Az üvegajtót szokványos üvegtisztítóval tisztítsa meg.



- ▶ Törölje szárazra a készüléket és annak összes részét egy puha kendővel.
- ▶ Távolítsa el a port a kondenzátorról és a hátoldalon lévő szellőzőnyílásról egy porszívóval vagy puha kefével.

Az ajtótmítés tisztítása

- ▶ Az ajtótmítést legalább havonta egyszer tisztítsa meg egy puha kendővel. Ennek során ügyeljen arra, hogy a készülék mindig légtömören legyen zárva.

A készülék tisztítása túlzott jégképződés esetén

- ▶ Húzza ki a hálózati dugaszt a dugaszoló aljzatból.
- ▶ Nyissa ki az ajtót.
- ▶ Vegye ki a palackokat.

A készülék lassan elkezd leolvadni.

- ▶ Gyűjtse össze a nyitott ajtón keresztül kifolyó vizet egy erre alkalmas edényben.
- ▶ A leolvasztást követően törölje ki belülről a készüléket egy megnedvesített kendővel és szükség esetén némi mosogatószerrel.
- ▶ Tisztítsa meg a rácsot némi mosogatószerrel.
- ▶ Az üvegajtót szokványos üvegtisztítóval tisztítsa meg.
- ▶ Törölje szárazra a készüléket és annak összes részét egy puha kendővel.



Üzemzavarok elhárítása

Probléma	Lehetséges okok	Intézkedések
Nem működik a készülék.	Helytelenül van csatlakoztatva a hálózati dugasz.	▶ Gondoskodjon a hálózati dugasz helyes csatlakoztatásáról.
Nem működik a kompresszor, bűg a készülék.	A feszültségellátás a névleges feszültségtartományon kívül van.	▶ Azonnal kapcsolja ki a készüléket. ▶ A készüléket csak a normál áramellátás visszatérte után csatlakoztassa. ▶ Szükség esetén használjon feszültségstabilizálót.
A kompresszor régóta fut, de nem képződik dér.	Meghibásodott a hűtőrendszer (szivárgás vagy eltömődés).	▶ Küldje el a készüléket az 262. oldal).
Jégek képződés a hűtőrekeszek belső falán, és túl alacsony belső hőmérséklet. A kompresszor megszakítás nélkül, folyamatosan jár.	Nem működik a termosztát.	▶ Küldje el a készüléket az 262. oldal).
Nedves foltok a házon vagy az ajtón.	A foltok páralecsapódás miatt jelentek meg.	▶ Törölje le a foltokat egy puha kendővel.



Probléma	Lehetséges okok	Intézkedések
Nem működik a LED-világítás.	Meghibásodott a LED-világítás.	▶ Küldje el a készüléket az 262. oldal).
Túl magas a belső hőmérséklet, vagy a kompresszor megszakítás nélkül, folyamatosan jár.	Rosszul szellőzik a készülék. Túl magas a környezeti hőmérséklet.	▶ Fokozza a szellőzést. ▶ Csökkentse a környezeti hőmérsékletet.
	Túllépték a kapacitást (12 liter).	▶ Vegyen ki néhány palackot.
	Túl gyakran nyitogatják az ajtót vagy az túl sokáig maradt nyitva.	▶ Gondoskodjon róla, hogy ne nyitogassák túl gyakran a készüléket. ▶ Gondoskodjon róla, hogy rövid időre nyissák ki az ajtót.
Túl hangos a készülék.	A készülék nem vízszintesen áll.	▶ Gondoskodjon róla, hogy a készülék vízszintesen álljon.
	Adott esetben meglazult egy csavar a készülék hátoldalán.	▶ Húzza meg a kilazult csavart.

- ▶ Ha a készülék üzemzavarát nem lehet elhárítani a fent bemutatott intézkedésekkel, akkor vegye fel a kapcsolatot az ügyfélszolgálattal (lásd 262. oldal).



A készülék üzemén kívül helyezése

- ▶ Ha hosszabb ideig nem használja a készüléket, húzza ki a hálózati dugaszt a dugaszoló aljzatból.
- ▶ Vegye ki a palackokat a készülékből.
- ▶ Tisztítsa meg a készülék részeit (lásd 257. oldal).
- ▶ A készüléket egy szárazt és jól szellőző helyen tárolja.

A készülék ártalmatlanítása

A csomagolóanyag újrahasznosítható.

- ▶ A csomagolóanyagot az élettartam végén környezetkímélő módon ártalmatlanítsa.



Az ezzel a szimbólummal ellátott elektromos és elektronikus készülékeket nem szabad a háztartási hulladék közé dobni. A készülékek veszélyes és a környezetre ártalmas anyagokat tartalmazhatnak.

- ▶ A készüléket a használati helyen érvényes rendelkezések szerint ártalmatlanítsa.
- ▶ További információkért forduljon a gyártóhoz vagy a helyi hatóságokhoz.

EU-megfelelőségi nyilatkozat

Az EU-megfelelőségi nyilatkozatot a következő helyről töltheti le:

<http://www.jaegermeister.com/en/coldinnovation-documents/MiniFreezer-CEdeclaration>



Garanciális feltételek

A gyártó az ügyfél országának törvényei szerint legalább egy év (Németországban: 2 év) garanciát vállal a készülékre attól a dátumtól kezdve, amelyen azt eladták a végfelhasználónak.

A garancia anyag- és gyártási hibákra vonatkozik.

A garanciális javításokat kizárólag egy felhatalmazott szervizközpont végezheti el. A garancia igénybevétele esetén be kell mutatni az eredeti nyugtát (amely tartalmazza a vásárlás dátumát is).

A garancia nem érvényes a következő esetekre:

- normál elhasználódás,
- helytelen használat, pl. a készülék túlterhelése, nem megengedett tartozékok használata,
- erőszakos behatás, külső behatás által okozott károk,
- a jelen használati útmutató figyelmen kívül hagyása miatti károk
- a készülék részleges vagy teljes szétszerelése.

Ügyfélszolgálat

- ▶ A kapcsolatfelvétel előtt olvassa át az üzemzavarok elhárítására szolgáló intézkedéseket (lásd 259. oldal).
- ▶ Ha ilyen módon nem tudja megoldani a problémát, akkor vegye fel a kapcsolatot a helyi értékesítő partnerrel. A kapcsolattartási adatok a fuvarlevélen, illetve a számlán találhatók.



Műszaki adatok

Készülék	
Modell	Mini Freezer
Méreték (ma x szé x mé)	500 mm x 350 mm x 415 mm
Súly	20 kg
Feszültségellátás	220–240 V AC, 50 Hz, 0,8 A, 76 W
Hálózati kábel	1,8 m
Kompresszor	LBP
Méretezési nyomás	maximum: 180 psi minimum: 21 psi
Hűtőközeg, töltőmennyiség	R290, 23 g
Hőszigetelő üveg	Ciklopentán
Klímaosztály	4
Tárolási hőmérséklet	–15°C–18°C
Kapacitás	21 liter
Védettség	I
Zajszint	<50 dB
Tárolófelület teherbírása	max. 10 kg



(EU) 2015/1095 II. FÜGGELÉK – Termékinformációs követelmények

A professzionális hűtőpolcokra vonatkozó információs követelmények	
Modellek	Mini Freezer
Rendeltetésszerű használat	tárolás
Üzemi hőmérséklet(ek)	<input checked="" type="checkbox"/> hűtött / <input type="checkbox"/> fagyasztott / <input type="checkbox"/> univerzális
Kategória	<input type="checkbox"/> álló / <input checked="" type="checkbox"/> pult
(adott esetben) nagyteljesítményű / kisteljesítményű	<input type="checkbox"/> nagyteljesítményű / <input checked="" type="checkbox"/> kisteljesítményű / <input type="checkbox"/> nem jellemző
Hűtőközeg: [A hűtőközeg(ek) meghatározására vonatkozó információk, beleértve a globális felmelegedési potenciált (GWP)].	R290, GWP: 3

Bejegyzés	Szimbólum	Érték	Egység
Éves energiafogyasztás	AEC	613	kWh
Energiahatékonysági mutató	EEI	33,75	–
Nettó térfogat	V_N	10,5	liter
Hűtött térfogat	V_{NRef}	10,5	liter
Fagyasztott térfogat	V_{NFz}	0	liter
Hűtőközeg mennyisége	–	0,023	kg
Kapcsolattartási adatok	Mast-Jägermeister SE Jägermeisterstraße 7-15, 38296 Wolfenbüttel		
<p>Megjegyzés: Ez a készülék legfeljebb 25 °C-os környezeti hőmérsékleten történő használatra készült, ezért nem alkalmas forró nagykonyhákban történő használatra.</p>			



Istruzioni per l'uso italiane

Premessa

Le presenti istruzioni vi supportano nell'utilizzo sicuro del congelatore "Mini Freezer". Il congelatore "Mini Freezer" sarà nominato di seguito solo come "Dispositivo".

Le bottiglie di Jägermeister saranno definite brevemente "Bottiglie".

Tenere a portata di mano le istruzioni

Le presenti istruzioni sono parte integrante del dispositivo.

- ▶ Leggere attentamente le istruzioni prima dell'uso iniziale.
- ▶ Rispettare le istruzioni e le indicazioni riportate in queste istruzioni.
- ▶ Conservare le istruzioni per tutta la durata utile del dispositivo.
- ▶ Tenere a portata di mano le istruzioni per un uso futuro.
- ▶ Se si perdono le istruzioni o queste diventano illeggibili, possono essere scaricate alla pagina:
<http://www.jaegermeister.com/en/coldinnovation-documents/MiniFreezer-manual>
- ▶ Trasferire anche le istruzioni quando si vende il dispositivo o lo si trasferisce in altro modo.

Copyright

Le presenti istruzioni contengono informazioni protette da copyright. Queste istruzioni non possono essere copiate, stampate, registrate, rielaborate, riprodotte o diffuse in nessuna forma, né in modo completo, né tramite estratti, senza l'autorizzazione scritta di Mast-Jägermeister SE.

©07/2022 Mast-Jägermeister SE

Tutti i diritti riservati.



Indirizzo del produttore

Mast-Jägermeister SE
Jägermeisterstraße 7–15
38296 Wolfenbüttel
Germania
Internet: www.jaegermeister.de

Indice dei contenuti

Sicurezza	269
Utilizzo conforme alla destinazione d'uso	269
Indicazione di sicurezza fondamentali	269
Come evitare danni materiali e anomalie di funzionamento	271
Descrizione	272
Contenuto della fornitura.....	272
Dispositivo	273
Compito e funzionamento	275
Targhetta identificativa.....	275
Disimballaggio e controllo della fornitura	276
Conservazione e trasporto del dispositivo	276
Installazione del dispositivo	277
Messa in funzione del dispositivo.....	277
Collegamento e rimozione del cavo di rete	278
Inserimento delle bottiglie nel dispositivo	278
Cura del dispositivo	279
Pulizia del dispositivo all'occorrenza	279
Pulizia della guarnizione della porta.....	280



Sicurezza

Utilizzo conforme alla destinazione d'uso

Il dispositivo serve esclusivamente per il raffreddamento di Jägermeister con un volume del 35%. Il dispositivo è concepito per l'utilizzo nelle attività di ristorazione.

La capacità utile del dispositivo è di max. 21 litri.

L'utilizzo conforme alla destinazione d'uso prevede anche la lettura, la comprensione e il rispetto delle indicazioni presenti in queste istruzioni.

Ogni altro utilizzo diverso è da considerarsi espressamente come non conforme.

Indicazione di sicurezza fondamentali

Evitare scosse elettriche

- Non utilizzare il dispositivo all'aperto o in ambienti umidi.
- Collegare il dispositivo solo a una presa installata secondo le prescrizioni con contatti di protezione, la cui tensione di rete è conforme a quanto indicato sulla targhetta identificativa.
- Collegare il dispositivo solo ad una presa facilmente accessibile, in modo che possa essere scollegato rapidamente dalla rete elettrica in caso di guasto.
- Utilizzare il dispositivo solo se il dispositivo stesso, la spina di rete e il cavo funzionano correttamente.
- Toccare spina di rete e cavo solo con le mani asciutte.
- Non piegare il cavo di rete, né appoggiarlo su bordi acuminati.
- Non incastrare o danneggiare il cavo di rete.
- Non utilizzare mai il cavo di rete come maniglia di trasporto.
- Disporre il cavo di rete in modo che non sia possibile inciamparsi.
- Prima di qualsiasi lavoro sul dispositivo, rimuovere la spina di rete dalla presa. In questo caso tirare esclusivamente dalla spina di rete.
- Se non si utilizza il dispositivo per un tempo prolungato, rimuovere la spina di rete dalla presa.
- Non azionare il dispositivo con un timer esterno o utilizzando un sistema di comando a distanza separato.



- Non posizionare sul retro del dispositivo prese multiple modificabili in loco o alimentatori di rete di altri dispositivi.
- Proteggere il dispositivo da fiamme libere e superfici calde.
- Scomporre il dispositivo solo nella misura descritta in queste istruzioni.
- Non aprire mai l'alloggiamento del dispositivo.
- In caso di una riparazione, rivolgersi direttamente al partner commerciale locale (vedere p. 284).
- All'atto di riparazioni, usare solo componenti originali.
- Assicurarsi che non siano stati inseriti oggetti nel dispositivo.
- Evitare che il liquido fuoriesca e si riversi sul collegamento a spina del dispositivo o sul cavo, facendo in modo che i componenti elettrici non entrino in contatto con dei liquidi.
- Se un liquido entra in contatto con i componenti elettrici, scollegare la spina di rete dalla presa di corrente.
- Fare sostituire un cavo di rete danneggiato del produttore dalla relativa assistenza clienti autorizzata o da personale esperto qualificato.

Come evitare incendi

- Utilizzare il dispositivo esclusivamente in ambiente asciutto e privo di polvere.
- Per l'installazione del dispositivo, rispettare le distanze minime indicate nelle presenti istruzioni.
- Non posizionare il dispositivo sotto armadi a muro o simili.
- Proteggere il dispositivo dall'irraggiamento solare diretto.

Il refrigerante del dispositivo contiene isobutano (R290) e ciclopentano. Entrambe le sostanze sono facilmente infiammabili. In caso di trasporto e installazione errati, il circuito di raffreddamento può subire dei danni.

Qualora si notino danni, procedere come segue:

- Ventilare adeguatamente il locale nel quale si trova il dispositivo.
- Proteggere il dispositivo da fiamme libere o superfici calde.
- Non conservare sostanze esplosive (ad ed. bombolette spray e gas propellenti infiammabili) nel dispositivo.

Come evitare il rischio di soffocamento

Nella fornitura sono contenuti pezzi piccoli. I bambini possono inghiottire questi pezzi piccoli e soffocare.

- Assicurarsi di tenere le parti piccole fuori dalla portata dei bambini.



Se si gioca con le pellicole di imballaggio, sussiste il pericolo di soffocamento.

- Tenere il materiale di imballaggio fuori dalla portata dei bambini.

Come evitare pericoli per i bambini e le persone con facoltà limitate

Le seguenti persone non devono utilizzare il dispositivo, per evitare la possibilità di lesioni:

- Persone con facoltà fisiche, psichiche o mentali ridotte
- Persone con carenze di esperienza e/o conoscenza
- Persone sotto ai 18 anni

Tutela ambientale

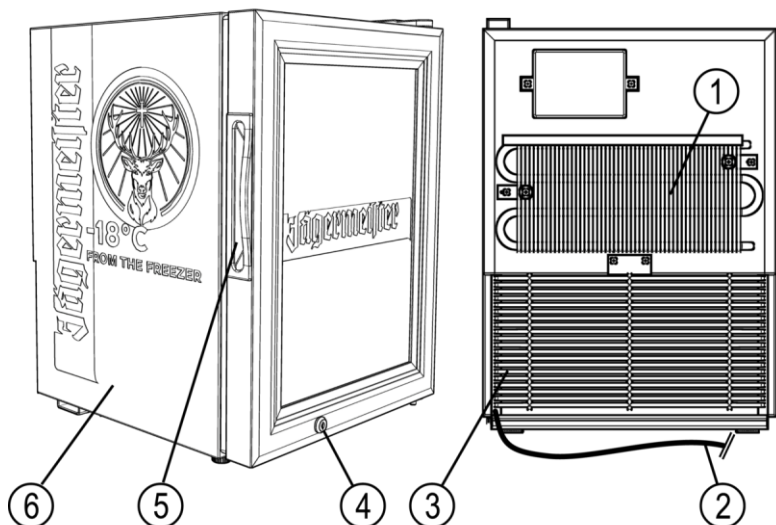
- Smaltire il dispositivo e i suoi componenti come da norme in vigore nel luogo di utilizzo.

Come evitare danni materiali e anomalie di funzionamento

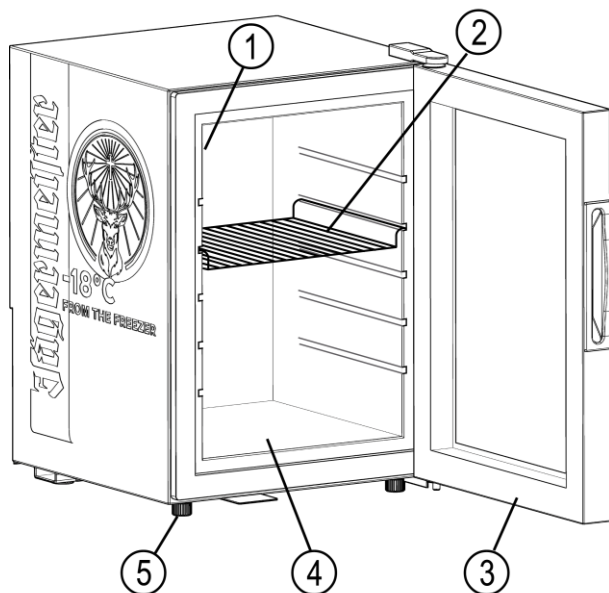
- ▶ Posizionare il dispositivo su una superficie bene accessibile, piana, asciutta, resistente al calore e sufficientemente stabile.
- ▶ Non posizionare il dispositivo sul bordo o sul margine della superficie.
- ▶ Non rimuovere i piedini di supporto.
- ▶ Non lasciare cadere il dispositivo.
- ▶ Evitare sollecitazioni da urto.
- ▶ Non utilizzare bottiglie diverse da quelle indicate nelle istruzioni, Jägermeister 35% in volume.
- ▶ Non utilizzare pulitori a vapore per la pulizia.
- ▶ Non coprire l'apertura di ventilazione sul retro del dispositivo.
- ▶ Per accelerare il processo di sbrinamento, usare esclusivamente acqua calda.
- ▶ Lasciare un po' di spazio tra una bottiglia e l'altra quando le si ripone nel dispositivo, in modo da far circolare l'aria fredda.



Dispositivo



- | | |
|--------------------------------------|-------------------------|
| ① Condensatore | ④ Serratura della porta |
| ② Cavo di rete (specifico per Paese) | ⑤ Maniglia della porta |
| ③ Apertura di ventilazione | ⑥ Corpo |



- ① Illuminazione a LED (non raffigurata)
- ② Griglia di appoggio
- ③ Guarnizione della porta
- ④ Superficie di appoggio
- ⑤ Piede di supporto



Compito e funzionamento

Il dispositivo serve esclusivamente per il raffreddamento di Jägermeister con un volume del 35%.

Collegando il dispositivo all'alimentazione elettrica, il dispositivo si accende.

Il dispositivo può essere chiuso con una chiave.

Targhetta identificativa

La targhetta identificativa è applicata sul retro del dispositivo. Sulla targhetta sono riportati i seguenti dati:

- Modello
- Alimentazione di energia
- Refrigerante
- Tipo di protezione (scarica elettrica)
- Classe climatica
- Indirizzo del produttore



Disimballaggio e controllo della fornitura

ATTENZIONE!

Possibili danni al dispositivo durante il disimballaggio.

- ▶ Per aprire l'imballaggio non utilizzare oggetti taglienti o appuntiti (ad es. un coltello).

- ▶ Aprire l'imballaggio con attenzione.
- ▶ Rimuovere gli inserti in gommapiuma.
- ▶ Estrarre le parti del dispositivo dall'imballaggio originale.
- ▶ Rimuovere il materiale di imballaggio e la pellicola di protezione.
- ▶ Verificare che tutti i componenti del dispositivo siano stati forniti; vedere p. 272.
- ▶ Verificare lo stato impeccabile dei pezzi.
- ▶ Contattare il partner commerciale qualora ci siano parti mancanti o danneggiate.

Conservazione e trasporto del dispositivo

- ▶ Conservare il dispositivo e i suoi componenti in un luogo asciutto e privo di polvere.
- ▶ Trasportare il dispositivo in posizione eretta nell'imballaggio originale.



Installazione del dispositivo

AVVERTIMENTO



Possibile scarica elettrica dovuta ad ambiente umido.

- ▶ Non installare il dispositivo all'aperto o in ambienti umidi.

AVVERTIMENTO




Possibile incendio a causa di componenti surriscaldati.

- ▶ Per l'installazione del dispositivo, rispettare le distanze minime indicate nelle presenti istruzioni.
- ▶ Proteggere il dispositivo da fiamme libere o superfici calde.
- ▶ Proteggere il dispositivo dall'irraggiamento solare diretto.
- ▶ Installare il dispositivo in modo che la spina di rete sia accessibile.

- ▶ Posizionare il dispositivo su una superficie sufficientemente stabile. Assicurarsi dunque che la parete posteriore del dispositivo sia collocata ad almeno 20 cm di distanza dalla parete del luogo di installazione e quelle laterali ad almeno 3 cm.
- ▶ Lasciare uno spazio corrispondente a un angolo di 160° per l'apertura della porta.

Messa in funzione del dispositivo

- ▶ Pulire accuratamente il dispositivo prima dell'utilizzo iniziale (vedere p. 279).
- ▶ Collegare il dispositivo a un'alimentazione elettrica (vedere p. 278).
-  Lasciare il dispositivo in posizione eretta per 24 ore dopo un trasporto, prima di riattivarlo. Se si è mosso il dispositivo, attendere 30 minuti prima dell'accensione.



Collegamento e rimozione del cavo di rete

► Inserire la spina di rete in una presa installata in modo conforme.
Il dispositivo si accende.

► Per rimuovere il cavo di rete, estrarre la spina di rete.
Il dispositivo si spegne.

- ❶ La temperatura di raffreddamento è impostata a circa -18°C .
- ❷ Dopo l'accensione del dispositivo, lasciarlo vuoto per almeno un'ora.
- ❸ Dopo aver scollegato il cavo di rete dalla presa di corrente, attendere almeno 5 minuti prima di ricollegare il dispositivo all'alimentazione.

Inserimento delle bottiglie nel dispositivo

ATTENZIONE!

La superficie di appoggio può rompersi o flettersi.

► È in grado di sopportare un carico max. di 10 kg.

- Assicurarsi che le bottiglie siano state portate a temperatura ambiente prima di riporle nel dispositivo.
- Aprire la porta.
- Riporre le bottiglie lasciando un po' di spazio tra l'una e l'altra. Rispettare la capacità di carico della superficie di appoggio.
- Chiudere la porta.



Cura del dispositivo

AVVERTIMENTO



Possibile scarica elettrica durante il funzionamento del dispositivo.

- ▶ Prima di qualsiasi operazione sul dispositivo, estrarre la spina di rete dalla presa. In questo caso tirare dalla spina di rete stessa.

AVVERTIMENTO



Possibile cortocircuito dovuto alla penetrazione di acqua o di altri liquidi.

- ▶ Non utilizzare pulitori a vapore.
- ▶ Assicurarsi che non penetrino acqua o altri liquidi nell'alloggiamento del dispositivo.

ATTENZIONE!

Possibili danni al dispositivo dovuti a una pulizia errata.

- ▶ Usare esclusivamente acqua calda, se necessario un po' di detersivo, e panni morbidi.

Pulizia del dispositivo all'occorrenza

- ▶ Rimuovere le bottiglie, se presenti.
- ▶ Passare un panno umido con eventualmente un po' di detersivo sul dispositivo.
- ▶ Asciugare il dispositivo e tutti i componenti con un panno morbido.
- ▶ Pulire la griglia di appoggio con del detersivo.
- ▶ Pulire il vetro della porta con un comune detergente per vetri.



Disattivazione del dispositivo

- ▶ In caso di inutilizzo prolungato, estrarre la spina di rete dalla presa.
- ▶ Rimuovere le bottiglie dal dispositivo.
- ▶ Pulire le parti del dispositivo (vedere p. 279).
- ▶ Riporre il dispositivo in un luogo asciutto e ben areato.

Smaltimento del dispositivo

Il materiale di imballaggio è riciclabile.

- ▶ Smaltire il materiale di imballaggio in modo ecologico al termine della sua durata utile.



I dispositivi elettrici ed elettronici contrassegnati con questo simbolo non possono essere smaltiti con i rifiuti ordinari. I dispositivi possono contenere sostanze pericolose e inquinanti.

- ▶ Smaltire il dispositivo come da norme in vigore nel luogo di utilizzo.
- ▶ Per maggiori informazioni, rivolgersi al produttore o alle autorità locali.

Dichiarazione di conformità UE

La dichiarazione di conformità CE può essere richiesta alla pagina:

<http://www.jaegermeister.com/en/coldinnovation-documents/MiniFreezer-CEdeclaration>



Dati tecnici

Dispositivo	
Modello	Mini Freezer
Dimensioni (A x L x P)	500 mm x 350 mm x 415 mm
Peso	20 kg
Alimentazione elettrica	220–240 V CA, 50 Hz, 0,8 A, 76 W
Cavo di rete	1,8 m
Compressore	LBP
Pressione di esercizio	massima: 180 psi minima: 21 psi
Refrigerante, quantità di riempimento	R290, 23 g
Gas isolante	ciclopentano
Classe climatica	4
Temperatura di conservazione	–15°C–18°C
Capacità	12 litri
Classe di protezione	I
Livello di rumorosità	<50 dB
Capacità di carico della superficie di appoggio	max. 10 kg



(UE) 2015/1095 ALLEGATO II – Requisiti informativi del prodotto

Requisiti informativi per scaffali refrigerati	
Modelli	Mini Freezer
Utilizzo previsto	conservazione
Temperatura/e di esercizio:	<input checked="" type="checkbox"/> raffreddamento / <input type="checkbox"/> congelamento / <input type="checkbox"/> multiuso
Categoria	<input type="checkbox"/> verticale / <input checked="" type="checkbox"/> banco
(dove applicabile) alta potenza / bassa potenza	<input type="checkbox"/> alta potenza / <input checked="" type="checkbox"/> bassa potenza / <input type="checkbox"/> n.a.
Refrigerante: [Informazioni per definire i refrigeranti (uno o più), incluso GWP]	R290, GWP: 3

Voce	Simbolo	Valore	Unità
Consumo di energia annuale	AEC	613	kWh
Indice di efficienza energetica	EEL	33,75	–
Volume netto	V_N	10,5	litri
Volume raffreddato	V_{NRef}	10,5	litri
Volume congelato	V_{NFz}	0	litri
Quantità di refrigerante	–	0,023	kg
Informazioni di contatto	Mast-Jägermeister SE Jägermeisterstraße 7-15, 38296 Wolfenbüttel		
<p>Nota: Questo dispositivo è concepito per essere utilizzato a temperature ambientali fino a 25 °C e non è dunque adatto all'uso in grandi cucine calde.</p>			



Latvijas lietošanas pamācība

Priekšvārds

Šī pamācība jums palīdzēs droši lietot saldētavu “Mini Freezer”. Saldētava “Mini Freezer” turpmāk tiek dēvēta par “ierīci”.

Jägermeister pudeles turpmāk tiek dēvētas par “pudelēm”.

Glabāriet pamācību pieejamā vietā

Šī pamācība ir ierīces sastāvdaļa.

- ▶ Uzmanīgi izlasiet to pirms pirmās lietošanas reizes.
- ▶ Ievērojiet šajā pamācībā minētās norādes un informāciju.
- ▶ Saglabāriet pamācību visā ierīces lietošanas laikā.
- ▶ Glabāriet to vietā, kur tā ir pieejama uzziņām.
- ▶ Ja pamācība tiek nozaudēta vai kļūst nesalasāma, to var lejupielādēt šajā tīmekļa adresē:
<http://www.jaegermeister.com/en/coldinnovation-documents/MiniFreezer-manual>
- ▶ Pārdodot vai citā veidā nododot ierīci trešajām personām, pievienojiet arī lietošanas pamācību.

Autortiesības

Šī pamācība iekļauj informāciju, uz kuru attiecas autortiesības. Bez iepriekšēja rakstiska “Mast-Jägermeister SE” apstiprinājuma šo pamācību vai tās daļas nedrīkst nekādā veidā kopēt, drukāt, filmēt, apstrādāt, pavairot vai izplatīt.

©07/2022 Mast-Jägermeister SE

Visas tiesības paturētas.



Ražotāja adrese

Mast-Jägermeister SE

Jägermeisterstraße 7-15

38296 Wolfenbüttel

Vācija

Internet: www.jaegermeister.de

Satura rādītājs

Sauga	312
Naudojimas laikantis nurodymu	312
Pagrindinēs saugos nuorodos	312
Materialinēs žalos ir veikimo triekču prevencija.....	314
Aprašymas.....	314
Komplektacija	314
Prietaisas.....	315
Paskirtis ir veikimas	317
Tipo lentelē	317
Išpakavimas ir komplektācijas patikrinimas.....	318
Prietaiso laikymas ir transportavimas.....	318
Prietaiso statymas	319
Prietaiso eksploatavimo pradžia	319
Tinklo kabelio prijungimas ir atjungimas	319
Butelių dėjimas	320
Prietaiso priežiūra	321
Prietaiso valymas pagal poreikį	321
Durų sandariklio valymas.....	322



Prietaiso valymas, kai susikaupia per daug ledo.....	322
Trikčių šalinimas	323
Prietaiso eksploatavimo sustabdymas	325
Prietaiso šalinimas	325
ES atitikties deklaracija	325
Garantijos sąlygos	326
Klientų aptarnavimo tarnyba	326
Techniniai duomenys	327



Drošība

Izmantošana atbilstoši paredzētajam mērķim

Ierīce ir paredzēta tikai Jägermeister 35 tilp. % dzesēšanai. Ierīce ir paredzēta lietošanai gastronomijas nozarē.

Ierīces lietderīgais tilpums ir maks. 21 litrs.

Izmantošana atbilstoši paredzētajam mērķim iekļauj šajā pamācībā iekļauto norāžu lasīšanu, izpratni un ievērošanu.

Jebkāda cita veida lietošana tiek uzskatīta par neatbilstošu paredzētajam mērķim.

Vispārīgas drošības norādes

Strāvas triecienu novēršana

- Ierīci nelietojiet ārpus telpām vai mitrās telpās.
- Ierīci pievienojiet tikai atbilstoši noteikumiem uzstādītā kontaktligzdā ar aizsargkontaktiem, kuras tīkla spriegums atbilst datu plāksnītes norādēm.
- Ierīci pievienojiet labi pieejamai kontaktligzdai, lai traucējuma gadījumā to varētu ātri atvienot no strāvas tīkla.
- Ierīci drīkst lietot tikai tad, ja ierīce, tās tīkla spraudnis un kabelis darbojas nevainojami.
- Tīkla spraudnim un kabelim pieskarieties tikai ar sausām rokām.
- Nelokiet tīkla kabeli un nenovietojiet to uz asām malām.
- Neiespiediet tīkla kabeli un neradiet tā bojājumus.
- Nelietojiet tīkla kabeli ierīces nešanai.
- Tīkla kabeli uzstādiest tā, lai tas neradītu pakļupšanas draudus.
- Pirms veikt jebkādus darbus ar ierīci, atvienojiet tīkla spraudni no kontaktligzdas. To darot, velciet tikai aiz tīkla spraudņa.
- Atvienojiet tīkla spraudni no kontaktligzdas, ja ierīce netiek lietota ilgāku laiku.
- Nelietojiet ierīci ar ārējo taimeru vai atsevišķu tālvadības sistēmu.
- Nenovietojiet ierīces aizmugurē sadalītāju kontaktligzdas vai citu ierīču barošanas blokus.
- Sargājiet ierīci no atklātas liesmas un karstām virsmām.



- Ierīci demontējiet tikai tā, kā ir norādīts šajā pamācībā.
- Neatveriet ierīces korpusu.
- Remonta nepieciešamības gadījumā vērsieties pie jūsu valsts izplatītāja (skatiet 305. lpp).
- Remontam izmantojiet tikai oriģinālās detaļas.
- Pārlicinieties, ka ierīcē netiek ievietoti priekšmeti.
- Novērsiet šķidruma pārplūdi vai izlīšanu uz ierīces spraudsavienojuma vai kabeļa, lai elektriskās detaļas nenonāktu saskarē ar šķidrumu.
- Šķidrumam nonākot saskarē ar elektriskajām daļām, nekavējoties atvienojiet tīkla spraudni no kontaktligzdas.
- Lieciet ražotājam, tā autorizētam klientu apkalpošanas dienestam vai kvalificētam speciālistam nomainīt bojātu tīkla kabeli.

Ugunsgrēka novēršana

- Ierīci lietojiet tikai sausā un putekļus nesaturošā vidē.
- Uzstādot ierīci, ievērojiet šajā pamācībā norādītos minimālos attālumus.
- Neuzstādiet ierīci zem iekaramajiem skapjiem u. tml.
- Sargājiet ierīci no tieša saules starojuma.

Ierīces dzesēs līdzekļi satur izobutānu (R290) un ciklopentānu. Abas vielas ir viegli uzliesmojošas. Nepareizi transportējot un uzstādot ierīci, iespējami dzesēs kontūra bojājumi. Ja konstatēti bojājumi, rīkojieties tālāk norādītajā veidā.

- Labi izvēdiniet telpu, kurā atrodas ierīce.
- Sargājiet ierīci no atklātas liesmas vai karstām virsmām.
- Neglabājiet ierīcē sprādzienbīstamas vielas (piem., aerosola baloniņus ar ugunsnedrošām gāzēm).

Nosmakšanas draudu novēršana

Piegādes komplektā ir iekļautas mazas detaļas. Bērni, spēlējoties ar ierīci, var norīt mazās detaļas un nosmakt.

- Pārlicinieties, ka bērniem nav piekļuves mazajām detaļām.
- Spēlējoties ar iepakojuma plēvi, iespējami nosmakšanas draudi.
- Iepakojuma materiālu glabājiet bērniem nepieejamā vietā.

Apdraudējuma novēršana – bērni un personas ar ierobežotām spējām

Ierīci nedrīkst lietot tālāk norādītās personas, jo citādi ir iespējami savainojumi:

- personas ar ierobežotām fiziskajām, sensorajām vai prāta spējām;



- personas ar nepietiekamu pieredzi un/vai zināšanām;
- personas, kas ir jaunākas par 18 gadiem.

Apkārtējās vides kaitējuma novēršana

- Ierīci un tās komponentus utilizējiet saskaņā ar izmantošanas valstī spēkā esošajiem noteikumiem.

Materiālo zaudējumu un funkciju traucējumu novēršana

- ▶ Novietojiet ierīci uz labi pieejamas, līdzenas, sausas, karstumizturīgas un pietiekami stabilas virsmas.
- ▶ Nenovietojiet ierīci virsmas malā vai uz stūra.
- ▶ Nenoņemiet balsta kājas.
- ▶ Neļaujiet ierīcei nokrist.
- ▶ Nepakļaujiet ierīci triecieniem.
- ▶ Lietojiet tikai šajā pamācībā norādītās Jägermeister 35 tilp. % pudeles.
- ▶ Tīrīšanai nelietojiet tvaika tīrītāju.
- ▶ Nenosedziet ventilācijas atveri ierīces aizmugurē.
- ▶ Atkausēšanas procesa paātrināšanai lietojiet tikai siltu ūdeni.
- ▶ Atstājiet nedaudz vietas starp ievietotajām pudelēm, lai aukstais gaiss var cirkulēt.
- ▶ Pārliecinieties, ka pudeles nepieskaras tieši pie ierīces iekšsienām, jo tās var piesalt.
- ▶ Ievietojiet ierīcē tikai tādas pudeles, kas ir atdzisušas līdz telpas temperatūrai.

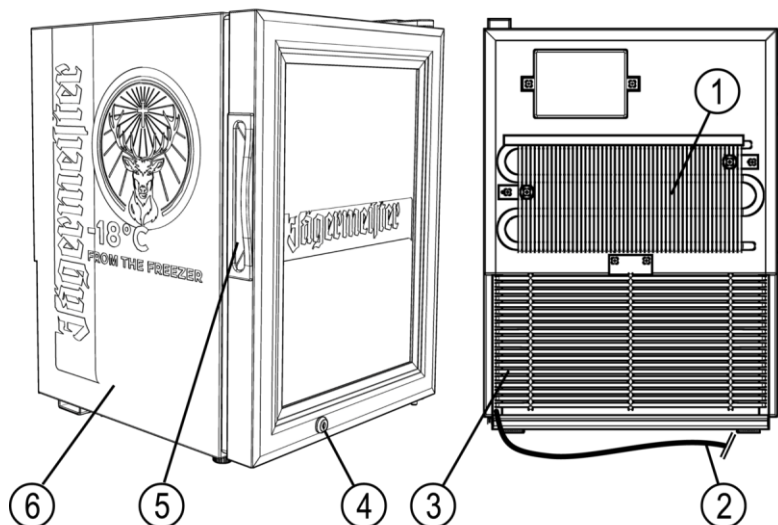
Apraksts

Piegādes komplekts

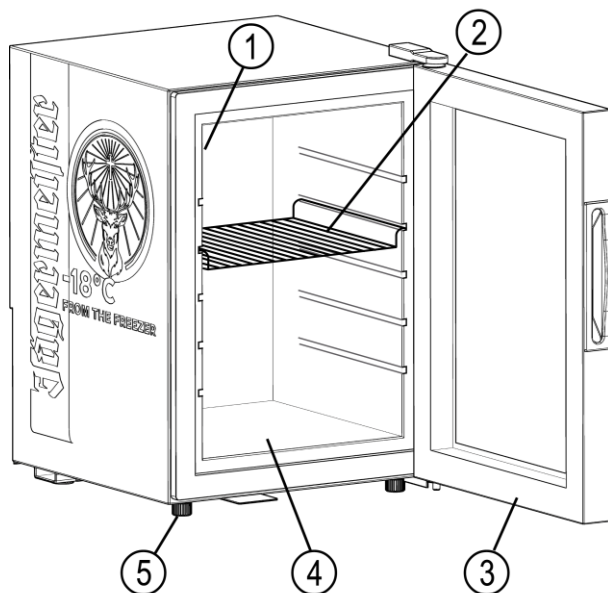
- Ierīce ar tīkla kabeli
- 1 režģis
- 2 atslēgas



Ierīce



- | | |
|--------------------------------------|-------------------|
| ① Kondensators | ④ Durvju slēdzene |
| ② Tīkla kabelis (atkarībā no valsts) | ⑤ Durvju rokturis |
| ③ Ventilācijas atvere | ⑥ Korpuss |



- | | |
|------------------------------------|-----------------------|
| ① LED apgaismojums (nav at-tēlots) | ④ Novietošanas virsma |
| ② Režģis | ⑤ Balsta kāja |
| ③ Durvju blīvējums | |



Uzdevums un funkcija

Ierīce ir paredzēta tikai Jägermeister 35 tilp. % dzesēšanai.

Ierīce tiek ieslēgta, pievienojot to pie strāvas padeves.

Ierīci vai aizslēgt ar atslēgu.

Datu plāksnīte

Datu plāksnīte ir piestiprināta ierīces aizmugurē. Datu plāksnītē ir apkopota tālāk norādītā informācija.

- Modelis
- Barošana
- Dzeses līdzeklis
- Drošinātāja veids (strāvas trieciens)
- Klimata klase
- Ražotāja adrese



Izpakošana un piegādes komplekta pārbaude

UZMANĪBU!

Izpakošanas laikā iespējami ierīces bojājumi.

- ▶ Iepakojuma atvēršanai nelietojiet asus vai smailus priekšmetus (piem., nazi).

- ▶ Iepakojumu atveriet uzmanīgi.
- ▶ Izņemiet putuplasta ieliktnus.
- ▶ Izņemiet ierīces daļas no oriģinālā iepakojuma.
- ▶ Noņemiet iepakojuma materiālu un visas aizsargplēves.
- ▶ Pārbaudiet, vai piegādes komplektā ir iekļautas visas ierīces detaļas; skatiet 293.
- ▶ Pārbaudiet, vai detaļas ir nevainojamā stāvoklī.
- ▶ Sazinieties ar izplatītāju, ja detaļas nav iekļautas komplektā vai ir bojātas.

Ierīces glabāšana un transportēšana

- ▶ Ierīci un tās komponentus glabājiet sausā vietā, kur neveidojas putekļi.
- ▶ Ierīci transportējiet vertikāli un oriģinālajā iepakojumā.



Ierīces uzstādīšana

BRĪDINĀJUMS



Mitrā vidē ir iespējams strāvas trieciens.

- ▶ Ierīci neuzstādiet ārpus telpām vai mitrās telpās.

BRĪDINĀJUMS



Pārkarsušas detaļas var izraisīt ugunsgrēku.

- ▶ Uzstādot ierīci, ievērojiet šajā pamācībā norādītos minimālos attālumus.
- ▶ Sargājiet ierīci no atklātas liesmas vai karstām virsmām.
- ▶ Sargājiet ierīci no tieša saules starojuma.
- ▶ Ierīci uzstādiet tā, lai būtu pieejams tās tīkla spraudnis.

- ▶ Ierīci novietojiet uz pietiekami lielas un stabilas virsmas. Nodrošiniet minimālos attālumus – aizmugurējai sienai vismaz 20 cm un citām pusēm – vismaz 3 cm no tuvākās sienas.
- ▶ Paredziet brīvu vietu tā, lai ierīces durvis varētu atvērt 160° leņķī.

Ierīces lietošanas uzsākšana

- ▶ Ierīci pirms pirmās lietošanas reizes nepieciešams rūpīgi notīrīt (skatiet 300. lpp).
- ▶ Pievienojiet ierīci strāvas padevei (skatiet 298. lpp).

- ⓘ Pēc transportēšanas un pirms atkārtotas ieslēgšanas turiet ierīci vertikāli 24 stundas. Ja ierīce ir pārvietota, tad pirms ieslēgšanas uzgaidiet 30 minūtes.

Tīkla kabeļa pieslēgšana un atvienošana

- ▶ Ievietojiet tīkla spraudni atbilstoši noteikumiem uzstādītā kontaktligzdā. Ierīce ieslēdzas.



▶ Velciet aiz spraudņa, lai atvienotu tīkla kabeli.
Ierīce izslēdzas.

- ❶ Rūpnīcā iestatītā dzesēšanas temperatūra ir apm. $-18\text{ }^{\circ}\text{C}$.
- ❷ Pēc ierīces ieslēgšanas ļaujiet tai stāvēt tukšai vismaz vienu stundu.
- ❸ Pēc tīkla kabeļa atvienošanas no kontaktligzdas nogaidiet vismaz 5 minūtes, pirms ierīci atkal pieslēdzat pie strāvas padeves.

Pudeļu ievietošana

UZMANĪBU!

Novietošanas virsma var plīst vai ieliekties.

▶ Noslogojiet novietošanas virsmu līdz maks. 10 kg.

- ▶ Pirms pudeļu ievietošanas pārlicinieties, ka tās ir atdzisušas līdz telpas temperatūrai.
- ▶ Atveriet durvis.
- ▶ Ievietojiet pudeles tā, lai starp tām būtu nedaudz brīvas vietas. Ņemiet vērā novietošanas virsmas nestspēju.
- ▶ Aizveriet durvis.



Durvju blīvējuma tīrīšana

- ▶ Vismaz reizi mēnesī notīriet durvju blīvējumu ar mīkstu drānu. Vienmēr pēc tam pārbaudiet, vai ierīce ir kārtīgi aizvērta.

Ierīces tīrīšana, ja veidojas pārāk daudz ledus

- ▶ Atvienojiet tīkla spraudni no kontaktligzdas.
- ▶ Atveriet durvis.
- ▶ Izņemiet pudeles.

Ierīce lēnām sāk atkust.

- ▶ Piemērotā traukā savāciet ūdeni, kas rodas, kustot ledum.
- ▶ Pēc atkausēšanas tīriet ierīces iekšpusi ar mitru drānu un nepieciešamības gadījumā – nelielu daudzumu mazgāšanas līdzekļa.
- ▶ Notīriet režģi ar nedaudz mazgāšanas līdzekļa.
- ▶ Notīriet stikla durvis ar parastu stiklu tīrīšanas līdzekli.
- ▶ Noslaukiet ierīci un visas daļas ar mīkstu drānu.



Traucējumu novēršana

Problēma	Iespējamie cēloņi	Darbības
Ierīce nedarbojas.	Tīkla spraudnis nav pareizi iesprausts.	► Pārlicinieties, ka tīkla spraudnis ir pareizi iesprausts.
Kompresors nedarbojas, ierīce izdod dūcošu skaņu.	Elektroapgādes diapazons ir ārpus nominālā diapazona.	<ul style="list-style-type: none"> ► Nekavējoties izslēdziet ierīci. ► Ieslēdziet ierīci tikai tad, kad ir nodrošināta normāla strāvas padeve. ► Nepieciešamības gadījumā izmantojiet sprieguma stabilizatoru.
Kompresors darbojas pārāk ilgi, bet ledus neveidojas.	Bojāta dzesēšanas sistēma (noplūde vai aizsprostojums).	► Nododiet ierīci klientu servisam remonta veikšanai (skatiet 305. lpp).
Dzesēšanas nodalījumu iekšpusē veidojas ledus un iekšējā temperatūra ir pārāk zema. Kompresors darbojas bez pārtraukuma.	Termostats nedarbojas.	► Nododiet ierīci klientu servisam remonta veikšanai (skatiet 305. lpp).
Uz korpusa vai durvīm ir mitri plankumi.	Plankumi rodas kondensācijas ietekmē.	► Noslaukiet mitrumu ar mīkstu drānu.



Problēma	Iespējamie cēloņi	Darbības
LED apgaismojums nedarbojas.	LED apgaismojums bojāts.	▶ Nododiet ierīci klientu servisam remonta veikšanai (skatiet 305. lpp).
Iekšējā temperatūra ir pārāk augsta un kompresors darbojas bez pārtraukuma.	Slikta ierīces ventilācija. Apkārtējā temperatūra ir pārāk augsta.	▶ Uzlabojiet ventilāciju. ▶ Samaziniet apkārtējo temperatūru.
	Kapacitāte (12 litri) ir pārsniegta.	▶ Izņemiet dažas pudeles.
	Durvis tiek atvērtas pārāk bieži vai arī paliek atvērtas ilgu laiku.	▶ Pārliecinieties, ka ierīce netiek atvērta pārāk bieži. ▶ Pārliecinieties, ka durvis tiek atvērtas uz īsu brīdi.
Ierīce ir pārāk skaļa.	Ierīce nestāv precīzi horizontāli.	▶ Pārliecinieties, ka ierīce ir novietota precīzi horizontāli.
	Iespējams, ierīces aizmugurē ir kļūvusi vaļīga skrūve.	▶ Pievelciet vaļīgo skrūvi.

- ▶ Sazinieties ar klientu dienestu, ja ierīces traucējumu nav iespējams novērst, veicot iepriekš minētās darbības (skatiet 305. lpp).



Iekārtas lietošanas pārtraukšana

- ▶ Ja ierīce netiek lietota ilgāku laiku, atvienojiet tīkla spraudni no kontaktligzdas.
- ▶ Izņemiet no ierīces pudeles.
- ▶ Noīrieties ierīces detaļas (skatiet 300. lpp).
- ▶ Novietojiet ierīci sausā un labi ventilētā vietā.

Ierīces utilizācija

Iepakojuma materiāls ir pārstrādājams.

- ▶ Pēc ierīces darbmūža beigām utilizējiet iepakojuma materiālu apkārtējai videi nekaitīgā veidā.



Ar šo simbolu apzīmētās elektriskās un elektroniskās ierīces nedrīkst utilizēt kopā ar mājsaimniecības atkritumiem. Ierīces var saturēt bīstamas un apkārtējai videi kaitīgas vielas.

- ▶ Ierīci utilizējiet saskaņā ar izmantošanas valstī spēkā esošajiem noteikumiem.
- ▶ Papildu informāciju vaicājiet ražotājam vai vietējām institūcijām.

ES atbilstības apliecinājums

ES atbilstības apliecinājumu varat lejupielādēt:

<http://www.jaegermeister.com/en/coldinnovation-documents/MiniFreezer-CEdeclaration>



Garantijas nosacījumi

Ražotājs saskaņā ar valsts likumdošanu, kurā atrodas klienta galvenā mītne, nodrošina vismaz viena gada garantiju (Vācijā: 2 gadi) no datuma, kurā ierīci iegādājās gala lietotājs.

Garantija attiecas uz materiāla un apstrādes radītām kļūdām.

Garantijas remontu drīkst veikt tikai autorizētā servisa centrā. Garantijas prasību pieteikuma gadījumā jāiesniedz oficiālais pirkuma dokuments (ar pirkuma datumu).

Garantija nav spēkā šādos gadījumos:

- normāls nolietojums,
- nepareiza lietošana, piem., ierīces pārslodze, neatļautu piederumu detaļu lietošana,
- spēka pielietošana, bojājumi, ko rada ārējā iedarbība,
- bojājumi, kas radušies, neievērojot šīs lietošanas pamācības norādes,
- daļēji vai pilnībā demontētas ierīces.

Klientu dienests

- ▶ Pirms sazināties ar mums, izlasiet traucējumu novēršanas darbības (skatiet 302. lpp).
- ▶ Ja problēmu nav iespējams atrisināt šādi, sazinieties ar jūsu valsts izplatītāju. Kontaktinformāciju atradīsiet piegādes dokumentācijā vai rēķinā.



Tehniskie dati

Ierīce	
Modelis	Mini Freezer
Izmēri (A × P × D)	500 mm × 350 mm × 415 mm
Svars	20 kg
Elektroapgāde	220–240 V/AC, 50 Hz, 0,8 A, 76 W
Tīkla kabelis	1,8 m
Kompresors	LBP
Aprēķina spiediens	maksimāli: 180 psi minimāli: 21 psi
Dzeses līdzeklis, iepildes daudzums	R290, 23 g
Izolējošā gāze	ciklopentāns
Klimata klase	4
Temperatūra	–15°C–18°C
Kapacitāte	21 litrs
Aizsardzības klase	I
Trokšņu līmenis	<50 dB
Novietošanas virsmas nestspēja	maks. 10 kg



**(ES) 2015/1095 II PIELIKUMS – informācijas par izstrādājumu
pieprasījumi**

Informācijas pieprasījums par profesionālajiem dzesēšanas plauktiem	
Modeļi	Mini Freezer
Paredzētā lietošana	Glabāšana
Darba temperatūra	<input checked="" type="checkbox"/> atdzesēšana / <input type="checkbox"/> sasaldēšana / <input type="checkbox"/> daudzfunkcionāli
Kategorija	<input type="checkbox"/> stāvošs / <input checked="" type="checkbox"/> iete
(Ja piemērojams) lieljaudas / mazjaudas	<input type="checkbox"/> lieljaudas / <input checked="" type="checkbox"/> mazjaudas / <input type="checkbox"/> nav piem.
Dzeses līdzeklis: [Informācija dzesēs līdzekļa noteikšanai, ieskaitot globālās sasilšanas potenciālu]	R290, GWP: 3

Vienība	Simbols	Vērtība	Mērvienība
Gada energopatēriņš	AEC	613	kWh
Energoefektivitātes indekss	EEL	33,75	–
Neto tilpums	V_N	10,5	litri
Atdzesēšanas tilpums	V_{NRef}	10,5	litri
Sasaldēšanas tilpums	V_{NFiz}	0	litri
Dzeses līdzekļa daudzums	–	0,023	kg
Kontaktinformācija	Mast-Jägermeister SE Jägermeisterstraße 7-15, 38296 Wolfenbüttel		

Piezīme:

Šī ierīce ir paredzēta lietošanai apkārtējās vides temperatūrās līdz 25 °C un nav paredzēta lietošanai karstos ēdnīcu blokos.



Lietuviškos naudojimo instrukcijos

Ižanga

Ši instrukcija padės jums saugiai naudoti šaldiklį „Mini Freezer“. Šaldiklis „Mini Freezer“ toliau trumpai vadinamas „prietaisu“.

„Jägermeister“ buteliai trumpai vadinami „buteliais“.

Instrukcija turi būti visuomet prieinama

Ši instrukcija yra prietaiso dalis.

- ▶ Prieš pirmą kartą naudojant prietaisą būtina įdėmiai perskaityti instrukciją.
- ▶ Būtina laikytis šios instrukcijos nurodymų ir reikalavimų.
- ▶ Instrukciją būtina saugoti visą prietaiso naudingo naudojimo laiką.
- ▶ Instrukcija turi būti prieinama informacijai rasti.
- ▶ Jei instrukcija prarandama ar tampa neįskaitoma, ją galima atsisiųsti adresu:
<http://www.jaegermeister.com/en/coldinnovation-documents/MiniFreezer-manual>
- ▶ Jei prietaisą perduodate ar perduodate kitais būdais, būtina pridėti instrukciją.

Autorių teisės

Šioje instrukcijoje pateikiama informacija reglamentuojama autorių teisių. Be išankstinio „Mast-Jägermeister SE“ raštiško leidimo visą šią instrukciją ar jos dalis draudžiama bet kokia forma kopijuoti, spausdinti, filmuoti, apdoroti, dauginti arba platinti.

©07/2022 Mast-Jägermeister SE

Visos teisės saugomos.



Gamintojo adresas

Mast-Jägermeister SE
Jägermeisterstraße 7–15
38296 Wolfenbüttel
Deutschland
Internet: www.jaegermeister.de

Turinys

Drošība	291
Izmantošana atbilstoši paredzētajam mērķim	291
Vispārīgas drošības norādes.....	291
Materiālo zaudējumu un funkciju traucējumu novēršana	293
Apraksts.....	293
Piegādes komplekts.....	293
Ierīce.....	294
Uzdevums un funkcija.....	296
Datu plāksnīte	296
Izpakošana un piegādes komplekta pārbaude.....	297
Ierīces glabāšana un transportēšana	297
Ierīces uzstādīšana	298
Ierīces lietošanas uzsākšana	298
Tīkla kabeļa pieslēgšana un atvienošana	298
Pudeļu ievietošana	299
Ierīces kopšana.....	300
Ierīces tīrīšana pēc nepieciešamības	300
Durvju blīvējuma tīrīšana.....	301



leīces tīrīšana, ja veidojas pārk daudz ledus	301
Traucējumu novēršana	302
lekārtas lietošanas pārtraukšana	304
leīces utilizācija.....	304
ES atbilstības apliecinājums	304
Garantijas nosacījumi	305
Klientu dienests	305
Tehniskie dati.....	306



Sauga

Naudojimas laikantis nurodymų

Prietaisas skirtas tik šaldyti 35 % alkoholio tūrio „Jägermeister“. Prietaisas skirtas naudoti maitinimo paslaugų sferoje.

Prietaiso naudingoji talpa maks. 21 litras.

Naudojimui laikantis nurodymų priskiriamas šios instrukcijos skaitymas, supratimas ir nurodymų laikymasis.

Bet koks kitas naudojimas laikomas naudojimu nesilaikant nurodymų.

Pagrindinės saugos nuorodos

Elektros smūgio prevencija

- Prietaiso nenaudoti lauke ar drėgnose patalpose.
- Prietaisą įjungti tik į pagal taisykles įrengtą kištukinį lizdą su apsauginiais kontaktais, kurių tinklo įtampa atitinka tipo lentelėje nurodytus duomenis.
- Prietaisą įjungti į gerai prieinamą kištukinį lizdą, kad trikties atveju būtų galima greitai atjungti nuo elektros tinklo.
- Prietaisą naudoti, jei prietaisas, tinklo kištukas ir kabelis veikia tinkamai.
- Tinklo kištuką ir kabelį liesti tik sausomis rankomis.
- Tinklo kabelio nesulenkti ir nedėti ant aštrių briaunų.
- Tinklo kabelio nesuspausti arba nepažeisti.
- Tinklo kabelio niekuomet nenaudoti kaip rankenos nešti prietaisą.
- Tinklo kabelį nutiesti taip, kad nekiltų pavojus suklypti.
- Prieš atliekant visus darbus su prietaisu, tinklo kištuką reikia ištraukti iš kištukinio lizdo. Tai galima padaryti tik traukiant už tinklo kištuko.
- Jei prietaisas nenaudojamas ilgesnį laiką, tinklo kištuką reikia ištraukti iš kištukinio lizdo.
- Prietaiso nenaudoti su išoriniu laikmačiu ar atskira nuotolinio poveikio sistema.
- Prietaiso galinėje pusėje nedėti jokių kilnojamųjų daugiaviečių kištukinių lizdų ar kitų prietaisų maitinimo šaltinių.
- Prietaisą saugoti nuo atviros ugnies ir karštų paviršių.
- Prietaisą ardyti leidžiama tik taip, kaip aprašyta šioje instrukcijoje.



- Prietaiso korpusą atidaryti draudžiama.
- Remonto atveju tiesiogiai kreiptis į vietos prekybos atstovą (žr. p. 326).
- Remontui naudoti tik originalias dalis.
- Užtikrinti, kad į prietaisą nebūtų įkištų daiktų.
- Vengti skysčio perpylimo ar išpylimo ant prietaiso kištukinės jungties ar kabelio. Kad elektros dalys nesusiliestų su skysčiu.
- Jei skystis prisiliečia prie elektros dalių, nedelsiant ištraukti tinklo kištuką iš kištukinio lizdo.
- Pažeistą maitinimo kabelį paveskite pakeisti gamintojui, jo įgaliotai klientų aptarnavimo tarnybai arba kvalifikuotam specialistui.

Gaisro prevencija

- Prietaisą naudoti tik sausoje ir nedulkėtoje aplinkoje.
- Statant prietaisą laikytis šioje instrukcijoje nurodytų minimalių atstumų.
- Prietaiso nestatyti po kabamosiomis spintomis ar pan.
- Prietaisą saugoti nuo tiesioginių saulės spindulių.

Prietaiso aušale yra izobutano (R290) ir ciklopentano. Abi medžiagos lengvai užsiliepsnoja. Netinkamai transportuojant ir pastatant gali būti pažeista šaldymo sistema. Veiksmai nustatčius pažeidimą:

- Gerai išvėdinti patalpą, kurioje stovi prietaisas.
- Prietaisą saugoti nuo atviros ugnies arba karštų paviršių.
- Prietaise nelaikyti jokių sprogių medžiagų (pvz., aerosolių balionėlių su degiomis varančiosiomis dujomis).

Pavojaus uždusti prevencija

Komplektacijoje yra smulkių dalių. Vaikai žaisdami gali smulkias dalis praryti ir dėl to uždusti.

- Užtikrinti, kad vaikai nepatektų prie smulkių dalių.
- Žaidžiant su pakuotės plėvelėmis kyla pavojus uždusti.
- Pakuotės medžiagas laikyti vaikams nepasiekiamoje vietoje.

Pavojų vaikams ir mažesnių gebėjimų asmenims prevencija

Toliau nurodytiems asmenims prietaiso naudoti neleidžiama, nes priešingu atveju galimi sužalojimai:

- mažesnių fizinių, jutiminių ar psichinių gebėjimų asmenys
- asmenys, neturintys patirties ir (arba) žinių
- jaunesni nei 18 metų asmenys



Žalos aplinkai prevencija

- Prietaisą ir jo sudedamąsias dalis šalinti pagal šalinimo vietoje galiojančias nuostatas.

Materialinės žalos ir veikimo trikčių prevencija

- ▶ Prietaisą statyti ant gerai prieinamo, lygaus, sauso, karščiui atsparaus ir pakankamai stabilaus paviršiaus.
- ▶ Prietaiso nestatyti prie krašto ar paviršiaus briaunos.
- ▶ Nenuimti atraminių kojelių.
- ▶ Prietaisui neleisti nukristi.
- ▶ Vengti smūginių apkrovų.
- ▶ Nenaudoti kitų butelių, nei šioje instrukcijoje nurodyti 35 % alkoholio tūrio „Jägermeister“.
- ▶ Nevalyti gariniu valymo įrenginiu.
- ▶ Neuždengti ventiliavimo angos prietaiso galinėje pusėje.
- ▶ Atitirpimo procesui paspartinti naudoti tik šiltą vandenį.
- ▶ Tarp įdėtų butelių palikti nedidelius tarpus, kad prietaise galėtų cirkuliuoti šaltas oras.
- ▶ Užtikrinti, kad buteliai nebūtų prie pat vidinių prietaiso vidinių sienelių, nes, priešingu atveju, jie gali prišalti.
- ▶ Į prietaisą dėti tik iki kambario temperatūros atvėsintus butelius.

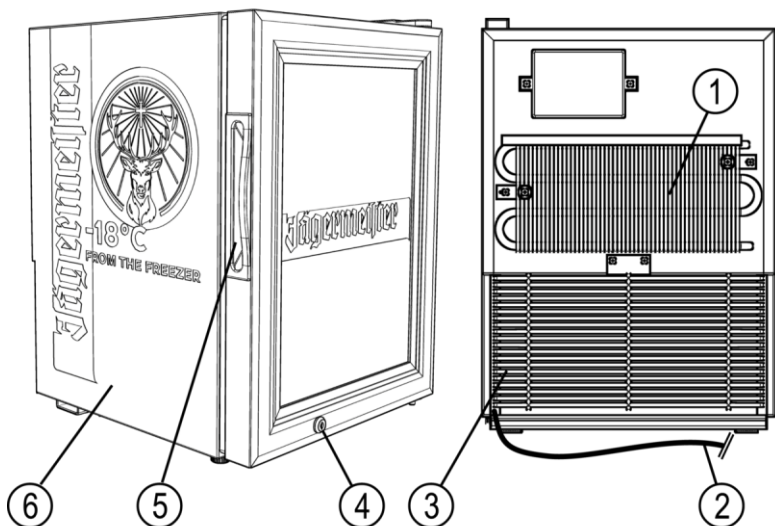
Aprašymas

Komplektacija

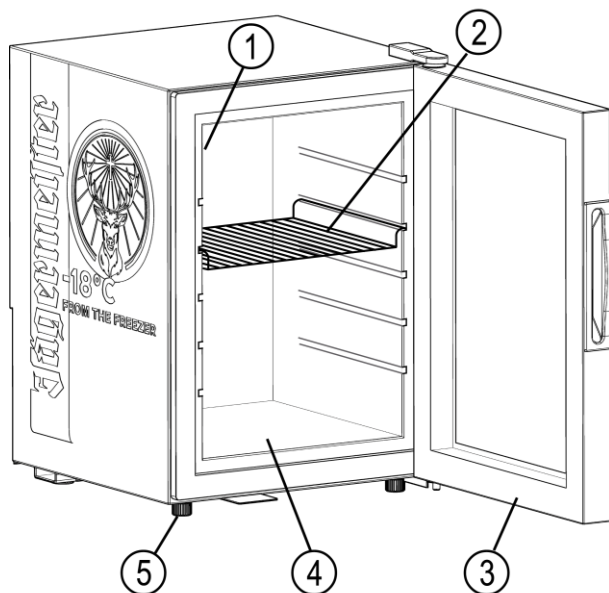
- Prietaisas su maitinimo kabeliu
- 1 lentyna
- 2 raktai



Prietaisas



- | | |
|---|----------------|
| ① Kondensatorius | ④ Durų spyna |
| ② Maitinimo kabelis (pritaikytas konkrečiai šaliai) | ⑤ Durų rankena |
| ③ Ventiliavimo anga | ⑥ Korpusas |



- | | |
|---|----------------------|
| ① Šviesos diodų apšvietimas
(nepavaizduotas) | ④ Lentynos plokštuma |
| ② Lentyna | ⑤ Laikiklis |
| ③ Durų sandariklis | |



Paskirtis ir veikimas

Prietaisas skirtas tik šaldyti 35 % alkoholio tūrio „Jägermeister“.

Prietaisas įjungiamas jį prijungus prie maitinimo tiekimo.

Prietaisą galima užrakinti vienu raktu.

Tipo lentelė

Tipo lentelė pritvirtinta prietaiso viduje. Tipo lentelėje rasite tokius duomenis:

- Modelis
- Elektros energijos tiekimas
- Šaltnešis
- Apsaugos tipas (elektros smūgis)
- Klimato klasė
- Gamintojo adresas



Išpakavimas ir komplektacijos patikrinimas

DĖMESIO!

Išpakuojant galima pažeisti prietaisą.

- ▶ Atidarant pakuotę nenaudoti jokių aštrių ar smailių daiktų (pvz., peilio).

- ▶ Atsargiai atidaryti pakuotę.
- ▶ Pašalinti putplasčio įdėklus.
- ▶ Iš originalios pakuotės išimti prietaiso dalis.
- ▶ Pašalinti pakuotės medžiagą ir visą apsauginę plėvelę.
- ▶ Patikrinti, ar pristatytos visos prietaiso dalys, žr. p. 314.
- ▶ Patikrinti, ar dalių būklė nepriekaištinga.
- ▶ Susisiekti su prekybos atstovu, jei trūksta dalių ar jei jos pažeistos.

Prietaiso laikymas ir transportavimas

- ▶ Prietaisą ir jo sudedamąsias dalis laikyti sausoje, nedulkėtoje vietoje.
- ▶ Prietaisą transportuoti originalioje pakuotėje vertikalioje padėtyje.



Prietaiso statymas

ĮSPĖJIMAS



Dėl drėgnos aplinkos galimas elektros smūgis.

- ▶ Prietaiso nestatyti lauke ar drėgnose patalpose.

ĮSPĖJIMAS




Dėl perkaitusių konstrukcinių dalių gali kilti gaisras.

- ▶ Statant prietaisą laikytis šioje instrukcijoje nurodytų minimalių atstumų.
- ▶ Prietaisą saugoti nuo atviros ugnies arba karštų paviršių.
- ▶ Prietaisą saugoti nuo tiesioginių saulės spindulių.
- ▶ Prietaisą pastatyti taip, kad būtų prieinamas tinklo kištukas.

- ▶ Prietaisą statyti ant pakankamai stabilaus paviršiaus. Statant užtikrinti, kad prie galinės sienelės būtų bent 20 cm, o šonuose – bent 3 cm atstumas iki artimiausios sienos.
- ▶ Prietaiso durims varstyti palikti vietos 160° kampą.

Prietaiso eksploatavimo pradžia

- ▶ Prieš pirmą kartą naudojant prietaisą jį būtina kruopščiai išvalyti (žr. p. 321).
- ▶ Prietaisą prijungti prie elektros tiekimo šaltinio (žr. p. 319).

 Po transportavimo prietaisą 24 val. palikti stovėti vertikaliai ir tik tada vėl įjungti. Jei prietaisą pajudinote, tai prieš jį įjungdami palaukite 30 minučių.

Tinklo kabelio prijungimas ir atjungimas

- ▶ Tinklo kištuką įkišti į pagal taisykles sumontuotą kištukinį lizdą. Prietaisas įjungiamas.



► Šalinant tinklo kabelį, jį reikia traukti už tinklo kištuko.
Prietaisas išjungiamas.

❗ Gamykloje nustatyta maždaug $-18\text{ }^{\circ}\text{C}$ temperatūra.

❗ Įjungus prietaisą jį palikti tuščią bent valandą.

❗ Ištraukus maitinimo kabelį iš kištukinio lizdo palaukti bent 5 min. prieš vėl prietaisą prijungiant prie elektros tiekimo šaltinio.

Butelių dėjimas

DĖMESIO!

Lentynos plokštuma gali lūžti arba įlinkti.

► Lentynos plokštuma atlaiko ne daugiau kaip 10 kg.

- Užtikrinti, kad į prietaisą būtų dedami tik iki kambario temperatūros atvėsinti buteliai.
- Atidaryti duris.
- Butelius dėti tarp jų paliekant nedidelius tarpus. Dedant įvertinti lentynos plokštumos krovą.
- Uždaryti duris.



Prietaiso priežiūra

ĮSPĖJIMAS



Dirbant su prietaisu, galimas elektros smūgis.

- ▶ Prieš atliekant darbus su prietaisu, tinklo kištuką reikia ištraukti iš kištukinio lizdo. Tai galima padaryti traukiant už tinklo kištuko.

ĮSPĖJIMAS



Dėl patekusio vandens ar kitų skysčių galimas trumpasis jungimas.

- ▶ Nenaudoti garinio valymo įrenginio.
- ▶ Užtikrinti, kad į prietaiso korpusą nepatektų vandens ar kitų skysčių.

DĖMESIO!

Netinkamai valant galimi prietaiso pažeidimai.

- ▶ Naudoti tik šiltą vandenį, prireikus, šiek tiek ploviklio ir minkštas šluostes.

Prietaiso valymas pagal poreikį

- ▶ Jei reikia, išimti butelius.
- ▶ Prietaisą valyti sudrėkinta šluoste, prireikus, naudoti šiek tiek ploviklio.
- ▶ Prietaisą ir visas dalis nusausinti minkšta šluoste.
- ▶ Lentyną valyti su šiek tiek ploviklio.
- ▶ Stiklines duris valyti įprastu stiklo valikliu.
- ▶ Prietaisą ir visas dalis nusausinti minkšta šluoste.
- ▶ Dulkes iš kondensatoriaus ir ventiliavimo angos galinėje pusėje išsiurbti siurbliu arba išvalyti minkštu šepetėliu.



Durų sandariklio valymas

- ▶ Durų sandariklį valyti minkšta šluoste bent kartą per mėnesį. Tai atliekant užtikrinti, kad prietaisas visada būtų sandariai uždarytas.

Prietaiso valymas, kai susikaupia per daug ledo

- ▶ Maitinimo kištuką ištraukti iš kištukinio lizdo.
- ▶ Atidaryti duris.
- ▶ Butelius išimti.

Prietaisas pradeda po truputį atitirpti.

- ▶ Pro atidarytas duris varvantį vandenį surinkti į tam skirtą talpyklą.
- ▶ Atitirpus prietaiso vidų valyti sudrėkinta šluoste, prireikus, naudoti šiek tiek ploviklio.
- ▶ Lentyną valyti su šiek tiek ploviklio.
- ▶ Stiklines duris valyti įprastu stiklo valikliu.
- ▶ Prietaisą ir visas dalis nusausinti minkšta šluoste.



Trikčių šalinimas

Problema	Galimos priežastys	Priemonės
Prietaisas neveikia.	Netinkamai įkištas maitinimo kištukas.	▶ Užtikrinti, kad maitinimo kištukas būtų tinkamai įkištas.
Neveikia kompresorius, prietaisas užia.	Maitinimo tiekimas nėra nominalios įtampos zonoje.	▶ Prietaisą tuoj pat išjungti. ▶ Prietaisą įjungti tik atsiradus normaliam maitinimo tiekimui. ▶ Prireikus, naudoti įtampos stabilizatorių.
Kompresorius veikia per ilgai, bet šerkšnas nesiformuoja.	Aušinimo sistemos gedimas (nuotėkis arba užsikimšimas).	▶ Prietaisą nusiųsti remontuoti klientų aptarnavimo tarnybai (žr. p. 326).
Ant vidinių šaldiklio sienelių formuojasi ledas ir yra per žema vidaus temperatūra. Kompresorius veikia be sustojimų.	Neveikia termos-tatas.	▶ Prietaisą nusiųsti remontuoti klientų aptarnavimo tarnybai (žr. p. 326).
Ant korpuso arba ant durų susidaro drėgnos dėmės.	Dėmės susidarė dėl kondensato.	▶ Dėmės nuvalyti minkšta šluoste.



Problema	Galimos priežastys	Priemonės
Šviesos diodų apšvietimas neveikia.	Šviesos diodų apšvietimas sugedęs.	► Prietaisą nusiųsti remontuoti klientų aptarnavimo tarnybai (žr. p. 326).
Vidaustemperatūra yra per aukšta, o kompresorius veikia be sustojimų.	Prasta prietaiso ventiliacija. Per aukšta aplinkos temperatūra.	► Užtikrinti geresnę ventiliaciją. ► Sumažinti aplinkos temperatūrą.
	Viršyta talpos riba (12 litrų).	► Išimti kelis butelius.
	Dažnai varstomos arba per ilgai neuždaromos durys.	► Užtikrinti, kad prietaisas būtų rečiau atidaromas. ► Užtikrinti, kad durys būtų atidarytos trumpam.
Prietaisas veikia per garsiai.	Prietaisas stovi ne horizontaliai.	► Užtikrinti, kad prietaisas stovėtų horizontaliai.
	Atsilaisvino varžtas prietaiso galinėje pusėje.	► Priveržti atsilaisvinusį varžtą.

- Jei prietaiso trikčių nepavyksta pašalinti naudojant pirmiau aprašytas priemones, reikia susisiekti su klientų aptarnavimo tarnyba (žr. p. 326).



Prietaiso eksploataavimo sustabdymas

- ▶ Ilgesnį laiką nenaudojant, maitinimo kištuką ištraukti iš kištukinio lizdo.
- ▶ Butelius išimti iš prietaiso.
- ▶ Prietaiso dalis išvalyti (žr. p.321).
- ▶ Prietaisą pastatyti sausoje ir gerai vėdinamose vietoje.

Prietaiso šalinimas

Pakuotės medžiagą galima perdirbti.

- ▶ Pasibaigus eksploataavimo trukmei, pakuotės medžiagą būtina tinkamai pašalinti.



Elektros ir elektroninių prietaisų, paženklintų šiuo simboliu, neleidžiama šalinti su buitinėmis atliekomis. Prietaisuose gali būti pavojingų ir aplinkai kenksmingų medžiagų.

- ▶ Prietaisą šalinti pagal šalinimo vietoje galiojančias nuostatas.
- ▶ Dėl papildomos informacijos kreiptis į gamintoją ar vietos tarnybas.

ES atitikties deklaracija

ES atitikties deklaraciją galima gauti:

<http://www.jaegermeister.com/en/coldinnovation-documents/MiniFreezer-CEdeclaration>



Garantijos sąlygos

Gamintojas, laikydamasis šalies, kurioje yra kliento buveinė, teisės aktų suteikia bent vienerių metų garantiją (Vokietijoje – 2 metai) nuo datos, kai prietaisas buvo parduotas galutiniam naudotojui.

Garantija taikoma medžiagų ir apdorojimo defektams.

Garantinius remontus leidžiama vykdyti tik įgaliotiems aptarnavimo centrams. Jei pateikiamas garantijos reikalavimas, turi būti pateikiamas originalus pirkimo kvitas (su pirkimo data).

Garantija netaikoma toliau nurodytais atvejais:

- įprastas nusidėvėjimas,
- netinkamas naudojimas, pvz., prietaiso perkrova, neleistinų priedų naudojimas,
- jėgos naudojimas, pažeidimai, atsiradę dėl išorinio poveikio,
- pažeidimai, jei nesilaikoma šios naudojimo instrukcijos
- iš dalies ar visiškai išmontuojant prietaisus.

Klientų aptarnavimo tarnyba

- ▶ Prieš kreipiantis perskaityti informaciją apie trikčių šalinimo priemones (žr. p. 323).
- ▶ Jei tokiu būdu problemos negalite išspręsti, kreipkitės į vietos prekybos atstovą. Kontaktinius duomenis rasite važtaraštyje arba sąskaitoje.



Techniniai duomenys

Prietaisas	
Modelis	Mini Freezer
Matmenys (A x P x G)	500 mm x 350 mm x 415 mm
Svoris	20 kg
Maitinimo tiekimas	220–240 V AC, 50 Hz, 0,8 A, 76 W
Maitinimo kabelis	1,8 m
Kompresorius	LBP
Suprojektuotas slėgis	maksimaliai: 180 psi minimaliai: 21 psi
Šaltnešis, papildymo kiekis	R290, 23 g
Izoliacinės dujos	Ciklopentanas
Klimato klasė	4
Laikymo temperatūra	–15°C–18°C
Talpa	21 litrų
Apsaugos klasė	I
Triukšmo lygis	< 50 dB
Lentynos plokštumos krovumas	maks. 10 kg



(ES) 2015/1095 ANNEX II – informaciniai reikalavimai gaminiui

Informaciniai reikalavimai profesionalioms šaldymo vitrinoms	
Modeliai	Mini Freezer
Numatytas naudojimas	Saugojimas
Darbinė(s) temperatūra(os)	<input checked="" type="checkbox"/> šaldymo / <input type="checkbox"/> užšaldymo / <input type="checkbox"/> daugiafunkcė
Kategorija	<input type="checkbox"/> pastatomas / <input checked="" type="checkbox"/> vitrina
(jei taikoma) didelės galios / nedidelės galios	<input type="checkbox"/> didelės galios / <input checked="" type="checkbox"/> nedidelės galios / <input type="checkbox"/> netaikoma
Aušinimo priemonė: [Informacija apie aušinimo priemonės(ių) pasirinktį, įskaitant GWP]	R290, GWP: 3

Įrašas	Simbolis	Vertė	Vienetai
Energijos suvartojimas per metus	AEC	613	kWh
Energijos vartojimo efektyvumo indeksas	EEL	33,75	–
Tūris neto	V_N	10,5	litrų
Tūris atšaldyto	V_{NRef}	10,5	litrų
Tūris užšaldyto	V_{NFz}	0	litrų
Aušinimo priemonės kiekis	–	0,023	kg
Kontaktai	Mast-Jägermeister SE Jägermeisterstraße 7-15, 38296 Wolfenbüttel		
Pastaba: Šis prietaisas skirtas naudoti, jei aplinkos temperatūra neviršija 25 °C, todėl netinkamas didelėms virtuvėms, kuriose karšta.			



Nederlandse gebruiksaanwijzing

Voorwoord

Deze gebruiksaanwijzing helpt u bij het veilige gebruik van de koelkast 'Mini Freezer'. De koelkast 'Mini Freezer' wordt in het vervolg kortweg 'apparaat' genoemd.

De Jägermeister-flessen worden kortweg 'flessen' genoemd.

Gebruiksaanwijzing beschikbaar houden

Deze gebruiksaanwijzing is een bestanddeel van het apparaat.

- ▶ De gebruiksaanwijzing vóór het eerste gebruik zorgvuldig doorlezen.
- ▶ De aanwijzingen en voorschriften in deze gebruiksaanwijzing in acht nemen.
- ▶ Deze gebruiksaanwijzing tijdens de gebruiksduur van het apparaat bewaren.
- ▶ De gebruiksaanwijzing als naslagwerk beschikbaar houden.
- ▶ Als de gebruiksaanwijzing verloren gaat of onleesbaar is geworden, kunt u een nieuwe versie downloaden op:
<http://www.jaegermeister.com/en/coldinnovation-documents/MiniFreezer-manual>
- ▶ De gebruiksaanwijzing meeleveren, als u het apparaat verkoopt of op andere wijze doorgeeft.

Auteursrechten

Deze gebruiksaanwijzing bevat informatie waarop auteursrechten van toepassing zijn. Niets uit deze gebruiksaanwijzing mag zonder voorafgaande schriftelijke toestemming van Mast Jägermeister SE geheel of gedeeltelijk in enigerlei vorm worden gekopieerd, gedrukt, verfilmd, verwerkt, vernieuwd of verspreid.

©07/2022 Mast-Jägermeister SE

Alle rechten voorbehouden.



Adres van de fabrikant

Mast-Jägermeister SE
Jägermeisterstraße 7–15
38296 Wolfenbüttel
Duitsland
Internet: www.jaegermeister.de

Inhoudsopgave

Veiligheid	333
Beoogd gebruik.....	333
Fundamentele veiligheidsinstructies	333
Schade aan eigendommen en functiestoringen.....	335
Beschrijving	336
Leveringsomvang	336
Apparaat.....	337
Taak en functie	339
Typeplaatje	339
Uitpakken en leveringsomvang controleren	340
Apparaat opslaan en transporteren.....	340
Apparaat plaatsen.....	341
Apparaat in gebruik nemen.....	341
Netsnoer aansluiten en verwijderen.....	342
Flessen opbergen.....	342
Apparaat onderhouden	343
Apparaat indien nodig reinigen	343
Deurafdichting reinigen.....	344



Veiligheid

Beoogd gebruik

Het apparaat dient uitsluitend voor het koelen van 35-vol% Jägermeister. Het apparaat is bedoeld voor gebruik in de horeca.

De effectieve inhoud van het apparaat bedraagt max. 21 liter.

Tot het beoogd gebruik horen ook het lezen, begrijpen en opvolgen van de aanwijzingen in deze gebruiksaanwijzing.

Ieder ander gebruik geldt uitdrukkelijk als oneigenlijk.

Fundamentele veiligheidsinstructies

Elektrische stroomstoot vermijden

- Het apparaat niet buiten of in vochtige ruimtes gebruiken.
- Het apparaat alleen op een volgens de voorschriften geïnstalleerd stopcontact met beschermende contacten aansluiten, waarvan de netspanning overeenkomt met de informatie op het typeplaatje.
- Het apparaat op een goed toegankelijk stopcontact aansluiten, zodat u het apparaat in geval van een stroomstoring snel van het stroomnet kunt halen.
- Het apparaat alleen gebruiken, als het apparaat, de stekker en het snoer correct functioneren.
- De stekker en het snoer uitsluitend met droge handen aanraken.
- Het netsnoer niet knikken en niet op scherpe randen leggen.
- Het netsnoer niet inklemmen of beschadigen.
- Het netsnoer nooit als handvat gebruiken.
- Het netsnoer zo leggen dat het geen struikelgevaar oplevert.
- Vóór alle werkzaamheden aan het apparaat, de stekker uit het stopcontact trekken. Trek daarbij uitsluitend aan de stekker.
- Als u het apparaat langere tijd niet gebruikt, de stekker uit het stopcontact trekken.
- Het apparaat niet met een externe tijdschakelklok of een aparte afstandsbediening gebruiken.
- Geen mobiele stekkerdozen of voedingseenheden van andere apparaten aan de achterkant van het apparaat plaatsen.



- Het apparaat beschermen tegen open vuur en hete oppervlakken.
- Het apparaat uitsluitend zo ver uit elkaar halen, als in de gebruiksaanwijzing is beschreven.
- De behuizing van het apparaat nooit openen.
- In geval van een reparatie direct contact opnemen met de plaatselijke handelspartner (zie p. 348).
- Bij reparaties uitsluitend originele onderdelen gebruiken.
- Ervoor zorgen dat er geen voorwerpen in het apparaat worden gestoken.
- Overlopen of morsen van vloeistof op de apparaatstekkerverbinding of het snoer vermijden, zodat de elektrische onderdelen niet met vloeistof in aanraking komen.
- Als de elektrische onderdelen met vloeistof in aanraking komen, de stekker uit het stopcontact halen.
- Laat een beschadigd netsnoer vervangen door de fabrikant, diens bevoegde klantenservice of een hiervoor gekwalificeerde persoon.

Brand vermijden

- Het apparaat uitsluitend in een droge en stofvrije omgeving gebruiken.
- Bij het installeren van het apparaat de in deze gebruiksaanwijzing aangegeven minimale afstanden in acht nemen.
- Het apparaat niet onder hangkasten o. d. zetten.
- Het apparaat beschermen tegen direct zonlicht.

Het koelmiddel van het apparaat bevat isobutaan (R290) en cyclopentaan. Beide stoffen zijn licht ontvlambaar. Bij verkeerd transporteren en installeren kan het koelcircuit beschadigd raken. Mocht u een beschadiging constateren, ga dan als volgt te werk:

- Ventileer de ruimte waarin het apparaat staat, goed.
- Het apparaat beschermen tegen open vuur of hete oppervlakken.
- Bewaar geen explosieve stoffen (bijvoorbeeld spuitbussen met ontvlambare drijfgassen) in het apparaat.

Verstikkingsgevaar vermijden

In de leveringsomvang zijn kleine onderdelen opgenomen. Kinderen kunnen zich bij het spelen in deze kleine onderdelen verslikken en stikken.

- Ervoor zorgen dat de kleine onderdelen niet in handen van kinderen komen.



Bij het spelen met verpakkingsfolie bestaat verstikkingsgevaar.

- Het verpakkingsmateriaal bij kinderen vandaan houden.

Gevaren voor kinderen en personen met beperkte vaardigheden vermijden

De volgende personen mogen het apparaat niet gebruiken, omdat er anders ongelukken kunnen gebeuren:

- Personen met beperkte psychische, motorische of mentale vaardigheden
- Personen met een gebrek aan ervaring en/of kennis
- Personen onder de 18 jaar

Milieuschade vermijden

- Het apparaat en zijn onderdelen weggooien volgens de plaatselijk geldende bepalingen.

Schade aan eigendommen en functiestoringen vermijden

- ▶ Het apparaat op een zeer goed toegankelijke, vlakke, droge, hittebestendige en voldoende stabiele ondergrond neerzetten.
- ▶ Het apparaat niet aan de rand of zijkant van de ondergrond neerzetten.
- ▶ De stelvoetjes niet verwijderen.
- ▶ Het apparaat niet laten vallen.
- ▶ Schokbelastingen vermijden.
- ▶ Geen andere flessen gebruiken dan de in deze gebruiksaanwijzing aangegeven Jägermeisterfles van 35-vol%.
- ▶ Geen stoomreinigers bij het reinigen gebruiken.
- ▶ De ventilatieopening op de achterkant van het apparaat niet afdekken.
- ▶ Voor het bespoedigen van het ontdooiproces uitsluitend warm water gebruiken.
- ▶ Tussen de opgeslagen flessen een beetje ruimte laten opdat koude lucht in het apparaat kan circuleren.



- ▶ Zorg ervoor dat de flessen nooit direct tegen de binnenwanden van het apparaat staan, omdat ze anders kunnen vastvriezen.
- ▶ Uitsluitend tot kamertemperatuur afgekoelde flessen in het apparaat bewaren.

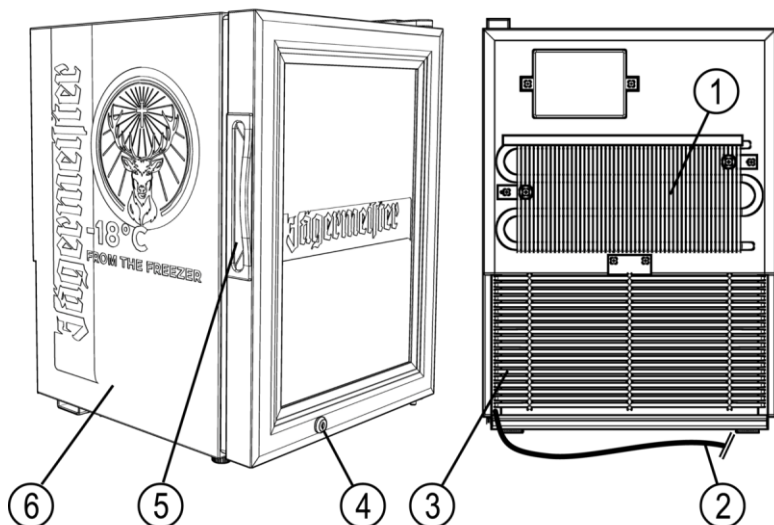
Beschrijving

Leveringsomvang

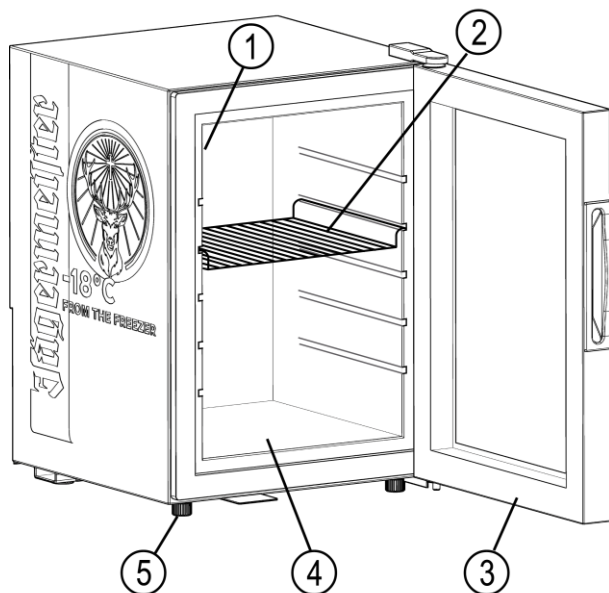
- Apparaat met netsnoer
- 1 inlegrooster
- 2 sleutels



Apparaat



- | | |
|--|-------------|
| ① Condensator | ④ Deurslot |
| ② Netsnoer (volgens nationale specificaties) | ⑤ Deurgreep |
| ③ Ventilatieopening | ⑥ Behuizing |



- | | |
|------------------------------------|------------|
| ① LED-verlichting (niet afgebeeld) | ④ Bodem |
| ② Inlegrooster | ⑤ Stelvoet |
| ③ Deurafdichting | |



Taak en functie

Het apparaat dient uitsluitend voor het koelen van 35-vol% Jägermeister. Bij het aansluiten van het apparaat op de stroomvoorziening wordt het apparaat ingeschakeld. Het apparaat kan met een sleutel worden afgesloten.

Typeplaatje

Het typeplaatje is aan de achterkant van het apparaat aangebracht. Op het typeplaatje vindt u de volgende gegevens:

- Model
- Voeding
- Koelmiddel
- Beschermklasse (elektrische schok)
- Klimaatklasse
- Adres van de fabrikant



Uitpakken en leveringsomvang controleren

LET OP!

Mogelijk ontstaat er schade aan het apparaat bij het uitpakken.

- ▶ Gebruik bij het openen van de verpakking geen scherpe of puntige voorwerpen (bijvoorbeeld een mes).

- ▶ De verpakking voorzichtig openen.
- ▶ De piepschuim beschermdelen verwijderen.
- ▶ De onderdelen van het apparaat uit de originele verpakking halen.
- ▶ Het verpakkingsmateriaal en alle beschermfolie verwijderen.
- ▶ Controleren of alle onderdelen van het apparaat zijn meegeleverd, zie p. 336.
- ▶ De perfecte staat van de onderdelen controleren.
- ▶ Contact opnemen met de handelspartner als er onderdelen ontbreken of beschadigd zijn.

Apparaat opslaan en transporteren

- ▶ Het apparaat en zijn onderdelen op een droge, stofvrije plek bewaren.
- ▶ Het apparaat rechtop in de originele verpakking transporteren.



Apparaat plaatsen

WAARSCHUWING



Mogelijk krijgt u een elektrische schok door een vochtige omgeving.

- ▶ Het apparaat niet buiten of in vochtige ruimten plaatsen.

WAARSCHUWING




Mogelijk ontstaat brand door oververhitte onderdelen.

- ▶ Bij het installeren van het apparaat de in deze gebruiksaanwijzing aangegeven minimale afstanden in acht nemen.
- ▶ Het apparaat beschermen tegen open vuur of hete oppervlakken.
- ▶ Het apparaat beschermen tegen direct zonlicht.
- ▶ Het apparaat zo opstellen, dat het netsnoer toegankelijk is.

- ▶ Het apparaat op een voldoende stabiele ondergrond neerzetten. Zorg er daarbij voor dat er aan de achterkant een afstand van minimaal 20 cm en aan de zijkanten een afstand van minimaal 3 cm tot de muur wordt aangehouden.
- ▶ Voor de deur van het apparaat ruimte voor een openingshoek van 160° vrij laten.

Apparaat in gebruik nemen

- ▶ Het apparaat vóór het eerste gebruik grondig reinigen (zie p. 343).
 - ▶ Het apparaat aansluiten op de stroomvoorziening (zie p. 342).
-  Het apparaat na een transport 24 uur rechtop laten staan, voordat u het weer inschakelt. Als u het apparaat hebt verplaatst, 30 minuten wachten voordat u het weer inschakelt.



Netsnoer aansluiten en verwijderen

▶ Het netsnoer in een volgens de voorschriften geïnstalleerd stopcontact steken.

Het apparaat wordt ingeschakeld.

▶ Bij het verwijderen van het netsnoer uitsluitend aan de stekker trekken. Het apparaat wordt uitgeschakeld.

- ❗ De koeltemperatuur is standaard ingesteld op ca. $-18\text{ }^{\circ}\text{C}$.
- ❗ Na aansluiten van het apparaat op de stroomvoorziening minstens een uur leeg laten staan.
- ❗ Na uittrekken van het netsnoer uit het stopcontact minstens 5 minuten wachten alvorens u het apparaat weer aansluit op de stroomvoorziening.

Flessen opbergen

LET OP!

De bodem kan breken of doorbuigen.
▶ De bodem met max. 10 kg belasten.

- ▶ Zorg ervoor dat de flessen tot op kamertemperatuur zijn afgekoeld alvorens u ze in het apparaat zet.
- ▶ De deur openen.
- ▶ Flessen zo erin zetten dat er een beetje ruimte is tussen de flessen. Daarbij het draagvermogen van de bodem in acht nemen.
- ▶ De deur sluiten.



Apparaat onderhouden

WAARSCHUWING



Mogelijk krijgt u een elektrische schok bij het werken aan het apparaat.

- ▶ Vóór alle werkzaamheden aan het apparaat, de stekker uit het stopcontact halen. Daarbij aan de stekker trekken.

WAARSCHUWING



Mogelijk ontstaat dat er kortsluiting door binnengedrongen water of andere vloeistoffen.

- ▶ Geen stoomreinigers gebruiken.
- ▶ Ervoor zorgen dat er geen water of ander vloeistoffen in de behuizing van het apparaat komt.

LET OP!

Mogelijk ontstaat er schade aan het apparaat bij verkeerd reinigen.

- ▶ Uitsluitend warm water, indien nodig een beetje afwasmiddel, en zachte doeken gebruiken.

Apparaat indien nodig reinigen

- ▶ De flessen evt. verwijderen.
- ▶ Het apparaat met een vochtige doek en eventueel een beetje afwasmiddel afvegen.
- ▶ Het apparaat en alle onderdelen met een zachte doek drogen.
- ▶ Het inlegrooster reinigen met een beetje afwasmiddel.
- ▶ De glazen deur reinigen met een gangbare glasreiniger.



- ▶ Het apparaat en alle onderdelen met een zachte doek drogen.
- ▶ Het stof van de condensator en van de ventilatieopening op de achterkant met de stofzuiger of een zachte borstel verwijderen.

Deurafdichting reinigen

- ▶ De deurafdichting minstens eens per maand met een zachte doek reinigen. Let er daarbij op dat het apparaat altijd luchtdicht is gesloten.

Apparaat bij overmatige ijsvorming reinigen

- ▶ De netstekker uit het stopcontact trekken.
- ▶ De deur openen.
- ▶ De flessen verwijderen.

Het apparaat begint langzaam te ontdooien.

- ▶ Het smeltwater dat door de geopende deur wegloopt, opvangen met een daarvoor geschikte bak.
- ▶ Het apparaat van binnen na het ontdooien met een vochtige doek en eventueel een beetje afwasmiddel afvegen.
- ▶ Het inlegrooster reinigen met een beetje afwasmiddel.
- ▶ De glazen deur reinigen met een gangbare glasreiniger.
- ▶ Het apparaat en alle onderdelen met een zachte doek drogen.



Storingen verhelpen

Probleem	Mogelijke oorzaken	Maatregelen
Het apparaat werkt niet.	De netstekker is niet goed ingestoken.	► Zorg ervoor dat de netstekker goed in het stopcontact is gestoken.
De compressor werkt niet, het apparaat bromt.	De spannings-toevoer ligt buiten het netspanningsbereik.	<ul style="list-style-type: none">► Het apparaat onmiddellijk uitschakelen.► Het apparaat pas bij een normale stroomvoorziening weer aansluiten.► Indien nodig een stabilisator voor de spanning gebruiken.
De compressor loopt te lang, maar er wordt geen rijp gevormd.	Het koelsysteem is defect (lek of verstopping).	► Stuur het apparaat ter reparatie naar de klantenservice (zie p. 348).
Ijsvorming op de binnenwanden van de koelvakken en te geringe temperatuur binnenin. De compressor werkt continu zonder pauze.	De thermostaat doet het niet.	► Stuur het apparaat ter reparatie naar de klantenservice (zie p. 348).
Er zijn vochtige vlekken op de behuizing of aan de deur.	De vlekken zijn gevormd door condensatie.	► De vlekken met een zachte doek afvegen.



Probleem	Mogelijke oorzaken	Maatregelen
De led-verlichting doet het niet.	De led-verlichting is defect.	► Stuur het apparaat ter reparatie naar de klantenservice (zie p. 348).
De temperatuur binnenin is te hoog en de compressor werkt continu zonder pauze.	De ventilatie van het apparaat is slecht. De omgevingstemperatuur is te hoog.	► De ventilatie verbeteren. ► Zorg voor een lagere omgevingstemperatuur.
	De maximale capaciteit (12 liter) werd overschreden.	► Een paar flessen eruit halen.
	De deur wordt te vaak geopend of blijft te lang geopend.	► Zorg ervoor dat het apparaat niet vaak wordt geopend. ► Zorg ervoor dat de deur kort open blijft.
Het apparaat is te luid.	Het apparaat staat niet waterpas.	► Zorg ervoor dat het apparaat waterpas staat.
	Er is evt. een schroef aan de achterkant van het apparaat losgegaan.	► Draai de losse schroef vast.

- Wanneer de storing aan het apparaat zich niet laat verhelpen door bovenstaande maatregelen, neemt u contact op met de klantenservice (zie p. 348).



Apparaat buiten bedrijf stellen

- ▶ Bij langer niet-gebruik de netstekker uit het stopcontact trekken.
- ▶ De flessen uit het apparaat verwijderen.
- ▶ De onderdelen van het apparaat reinigen (zie p. 343).
- ▶ Berg het apparaat op een droge en goed geventileerde plek op.

Apparaat weggooien

Het verpakkingsmateriaal is recyclebaar.

- ▶ Het verpakkingsmateriaal na afloop van de levensduur volgens de milieuvorschriften weggooien.



Elektrische en elektronische apparaten die dit symbool bevatten, mogen niet met het huishoudelijk vuil worden weggegooid.

De apparaten kunnen gevaarlijke en milieuschadelijke stoffen bevatten.

- ▶ Het apparaat weggooien volgens de plaatselijk geldende voorschriften.
- ▶ Voor meer informatie neemt u contact op met de fabrikant of met de plaatselijke autoriteiten.

EU-conformiteitsverklaring

De EU-conformiteitsverklaring kan worden opgevraagd via:

<http://www.jaegermeister.com/en/coldinnovation-documents/MiniFreezer-CEdeclaration>



Garantiebepalingen

De fabrikant garandeert in overeenstemming met de wetgeving van het land waarin de klant woont, een garantie van minimaal één jaar (in Duitsland: 2 jaar) vanaf de datum waarop het apparaat aan de eindgebruiker werd verkocht.

De garantie dekt fouten in materiaal en verwerking.

Garantiereparaties mogen uitsluitend door een bevoegd servicecenter worden uitgevoerd. Als er een claim wordt gedaan op de garantie, moet de originele aankoopbon (met aankoopdatum) worden overlegd.

De garantie geldt niet in de volgende gevallen:

- normale slijtage,
- verkeerd gebruik, bij v. overbelasting van het apparaat, gebruik van niet toegestane accessoires,
- gebruik van geweld, schade die door externe inwerkingen is veroorzaakt,
- schade veroorzaakt door het niet naleven van deze gebruiksaanwijzing
- deels of volledig gedemonteerde apparaten.

Klantenservice

- ▶ Voordat u contact opneemt met de klantenservice, eerst de maatregelen voor het verhelpen van storingen doorlezen (zie p. 345).
- ▶ Als u het probleem op deze manier niet kunt oplossen, neemt u contact op met de plaatselijke handelspartner. De contactgegevens vindt u op de leveringsbon of op de factuur.



Technische gegevens

Apparaat	
Model	Mini Freezer
Afmetingen (H x B x D)	500 mm x 350 mm x 415 mm
Gewicht	20 kg
Voeding	220–240 V AC, 50 Hz, 0,8 A, 76 W
Netsnoer	1,8 m
Compressor	LBP
Ontwerpdruk	maximaal: 180 psi minimaal: 21 psi
Koelmiddel, vulhoeveelheid	R290, 23 g
Isolatiegas	Cyclopentaan
Klimaatklasse	4
Bewaartemperatuur	–15°C–18°C
Capaciteit	21 liter
Beschermklasse	I
Geluidsniveau	<50 dB
Draagvermogen van de bodem	max. 10 kg



(EU) 2015/1095 ANNEX II – Informatie-eisen voor producten

Informatie-eisen voor professionele koelkasten	
Model	Mini Freezer
Beoogde toepassing	Opslag
Bedrijfstemperatu(ur)(en)	<input checked="" type="checkbox"/> gekoeld / <input type="checkbox"/> bevroren / <input type="checkbox"/> multifunctioneel
Categorie	<input type="checkbox"/> staand / <input checked="" type="checkbox"/> liggend
(indien van toepassing) berekend op zwaar gebruik / licht gebruik	<input type="checkbox"/> zwaar gebruik / <input checked="" type="checkbox"/> licht gebruik / <input type="checkbox"/> n.v.t.
Koelvloeistof: [informatie over de bepaling van de koelvloeistof(fen), inclusief GWP]	R290, GWP: 3

Invoer	Symbool	Waarde	Eenheid
Jaarlijks energieverbruik	AEC	613	kWh
Energie-efficiëntie-index	EEI	33,75	–
Netto volume	V_N	10,5	Liter
Gekoeld volume	V_{NRef}	10,5	Liter
Bevroren volume	V_{NFtz}	0	Liter
Koelvloeistofmengsel	–	0,023	kg
Contactinformatie	Mast-Jägermeister SE Jägermeisterstraße 7-15, 38296 Wolfenbüttel, Duitsland		
Opmerking: Dit apparaat is voorzien voor gebruik bij omgevingstemperaturen tot maximaal 25 °C en mag daarom niet worden ingezet in een hete commerciële keuken.			



Polska instrukcja obsługi

Przedmowa

Niniejsza instrukcja pomoże Państwu w bezpiecznym użytkowaniu zamrażarki „Mini Freezer”. Zamrażarka „Mini Freezer” w dalszej części instrukcji będzie określana jako „urządzenie”.

Butelki Jägermeistera nazywane będą w skrócie „butelkami”.

Przechowywać instrukcję w łatwo dostępnym miejscu

Instrukcja ta jest częścią urządzenia.

- ▶ Przed pierwszym użyciem należy dokładnie przeczytać instrukcję.
- ▶ Należy postępować zgodnie z zaleceniami i specyfikacjami zawartymi w niniejszej instrukcji.
- ▶ Instrukcję należy przechowywać przez cały okres użytkowania urządzenia.
- ▶ Instrukcję należy zachować do wglądu.
- ▶ Jeśli instrukcja została zgubiona lub stała się nieczytelna, można ją pobrać ze strony internetowej:
<http://www.jaegermeister.com/en/coldinnovation-documents/MiniFreezer-manual>
- ▶ W przypadku sprzedaży lub przekazania urządzenia należy dołączyć instrukcję obsługi.

Prawa autorskie

Niniejsza instrukcja zawiera informacje podlegające prawom autorskim. Bez uprzedniej pisemnej zgody Mast-Jägermeister SE nie wolno kopiować, drukować, filmować, przetwarzać, powielać lub rozpowszechniać niniejszej instrukcji w jakiegokolwiek formie, zarówno w całości, jak i we fragmentach.

©07/2022 Mast-Jägermeister SE

Wszelkie prawa zastrzeżone.



Adres producenta

Mast-Jägermeister SE

Jägermeisterstraße 7–15

38296 Wolfenbüttel

Niemcy

Internet: www.jaegermeister.de

Spis treści

Bezpieczeństwo	355
Przeznaczenie	355
Podstawowe wskazówki bezpieczeństwa	355
Zapobieganie szkodom materialnym i zakłóceniom działania	357
Opis	358
Zakres dostawy	358
Urządzenie	359
Zadanie i funkcja	361
Tabliczka znamionowa	361
Rozpakowanie i sprawdzenie zakresu dostawy	362
Przechowywanie i transportowanie urządzenia	362
Rozstawienie urządzenia	363
Uruchamianie urządzenia	363
Podłączanie i odłączanie przewodu sieciowego	364
Składowanie butelek	364
Utrzymanie urządzenia	365
Czyszczenie urządzenia (w razie potrzeby)	365
Czyszczenie uszczelki drzwi	366



Czyszczenie urządzenia, jeżeli osadził się w nim lód.....	366
Rozwiązywanie problemów.....	367
Wyłączanie urządzenia z eksploatacji.....	369
Utylizacja urządzenia.....	369
Deklaracja zgodności UE.....	369
Warunki gwarancji	370
Dział Obsługi Klienta.....	370
Dane techniczne	371



Bezpieczeństwo

Przeznaczenie

Urządzenie służy wyłącznie do chłodzenia i wydawania napoju Jägermeister 35% obj. Urządzenie jest przeznaczone do użytku w gastronomii.

Pojemność użytkowa urządzenia wynosi maks. 21 l.

Użytkowanie zgodne z przeznaczeniem obejmuje przeczytanie, zrozumienie i przestrzeganie zaleceń zawartych w niniejszej instrukcji.

Każde inne użycie jest wyraźnie uznane za niezgodne z przeznaczeniem.

Podstawowe wskazówki bezpieczeństwa

Unikać porażenia prądem elektrycznym

- Nie należy używać urządzenia na zewnątrz lub w wilgotnych pomieszczeniach.
- Urządzenie należy podłączać wyłącznie do prawidłowo zainstalowanego gniazdka z zestykami ochronnymi, którego napięcie sieciowe odpowiada specyfikacji podanej na tabliczce znamionowej.
- Należy podłączyć urządzenie do łatwo dostępnego gniazdka elektrycznego, aby w razie awarii można było szybko odłączyć je od sieci.
- Z urządzenia należy korzystać, gdy urządzenie, wtyczka sieciowa i przewód sieciowy działają prawidłowo.
- Wtyczkę sieciową i przewód sieciowy dotykać tylko suchymi rękami.
- Nie należy zginać przewodu sieciowego ani przekładać go przez ostre krawędzie.
- Nie należy ścisnąć ani uszkadzać przewodu sieciowego.
- Nigdy nie używać przewodu sieciowego jako uchwytu do przenoszenia.
- Przewód sieciowy należy ułożyć w taki sposób, aby nie stwarzał zagrożenia potknięciem.
- Przed przystąpieniem do jakichkolwiek prac przy urządzeniu należy odłączyć wtyczkę sieciową od gniazdka. Należy w tym celu wyciągnąć wtyczkę sieciową.
- Jeżeli urządzenie nie będzie używane przez dłuższy czas, należy odłączyć wtyczkę sieciową od gniazdka.



- Nie należy używać urządzenia z zewnętrznym wyłącznikiem czasowym lub oddzielnym systemem zdalnego sterowania.
- Nie należy umieszczać rozdzielaczy ani zasilaczy innych urządzeń z tyłu urządzenia.
- Chronić urządzenie przed otwartym ogniem i gorącymi powierzchniami.
- Urządzenie należy demontować tylko w zakresie opisanym w niniejszej instrukcji.
- Nigdy nie otwierać obudowy urządzenia.
- W przypadku konieczności naprawy należy skontaktować się bezpośrednio z lokalnym dystrybutorem (zob str. 370).
- Do napraw używać tylko oryginalnych części.
- Upewnić się, że do urządzenia nie włożono żadnych przedmiotów.
- Unikać rozlewania cieczy na złącze urządzenia lub przewód sieciowy, aby zapobiec kontaktowi części elektrycznych z cieczą.
- W przypadku kontaktu cieczy z częściami elektrycznymi należy natychmiast wyjąć wtyczkę sieciową z gniazdka.
- Wymianę uszkodzonego przewodu sieciowego zlecić producentowi, autoryzowanemu serwisowi lub wykwalifikowanemu specjalście.

Zapobieganie pożarom

- Urządzenie należy użytkować wyłącznie w suchym i wolnym od kurzu otoczeniu.
- Podczas ustawiania urządzenia należy przestrzegać minimalnych odległości podanych w niniejszej instrukcji.
- Nie należy umieszczać urządzenia pod szafkami wiszącymi lub innymi podobnymi elementami wyposażenia.
- Chronić urządzenie przed bezpośrednim działaniem promieni słonecznych.

Czynnik chłodniczy w urządzeniu zawiera izobutan (R290) i cyklopentan. Obydwie substancje są łatwopalne. Nieprawidłowy transport i montaż może spowodować uszkodzenie układu chłodniczego. W razie stwierdzenia uszkodzenia wykonać następujące czynności:

- Przewietrzyć pomieszczenie, w którym znajduje się urządzenie.
- Chronić urządzenie przed otwartym ogniem lub gorącymi powierzchniami.
- W urządzeniu nie należy przechowywać substancji wybuchowych (np. puszek sprayu z łatwopalnymi propelentami).



Zapobieganie niebezpieczeństwu uduszenia

W zakresie dostawy urządzenia znajdują się małe części. Dzieci mogą połknąć małe części podczas zabawy i zadławić się nimi.

- Należy zadbać, aby małe części nie dostały się w ręce dzieci.
- Podczas zabawy folią opakowaniową istnieje ryzyko uduszenia.
- Materiał opakowaniowy należy przechowywać z dala od dzieci.

Zapobieganie zagrożeniom dla dzieci i osób o ograniczonych zdolnościach

Następujące osoby nie mogą korzystać z urządzenia, w przeciwnym razie może dojść do obrażeń:

- Osoby o ograniczonych zdolnościach fizycznych, sensorycznych lub umysłowych
- Osoby z brakiem doświadczenia i/lub wiedzy
- Osoby poniżej 18 roku życia

Zapobieganie szkodom dla środowiska

- Urządzenie i jego komponenty należy utylizować zgodnie z przepisami obowiązującymi w miejscu użytkowania.

Zapobieganie szkodom materialnym i zakłóceniom działania

- ▶ Umieścić urządzenie na łatwo dostępnej, równej, suchej, odpornej na wysoką temperaturę i wystarczająco stabilnej powierzchni.
- ▶ Nie umieszczać urządzenia na skraju blatu lub powierzchni roboczej.
- ▶ Nie zdejmować nóżek.
- ▶ Nie upuszczać urządzenia.
- ▶ Chronić urządzenie przed uderzeniami.
- ▶ Nie należy używać innych butelek niż Jägermeister 35% obj. opisanych w niniejszej instrukcji.
- ▶ Do czyszczenia nie należy używać myjki parowej.
- ▶ Nie zakrywać otworu wentylacyjnego z tyłu urządzenia.
- ▶ Aby przyspieszyć proces rozmrażania, używać tylko ciepłej wody.
- ▶ Pozostawić nieco miejsca między składowanymi butelkami, aby zapewnić obieg chłodnego powietrza w urządzeniu.



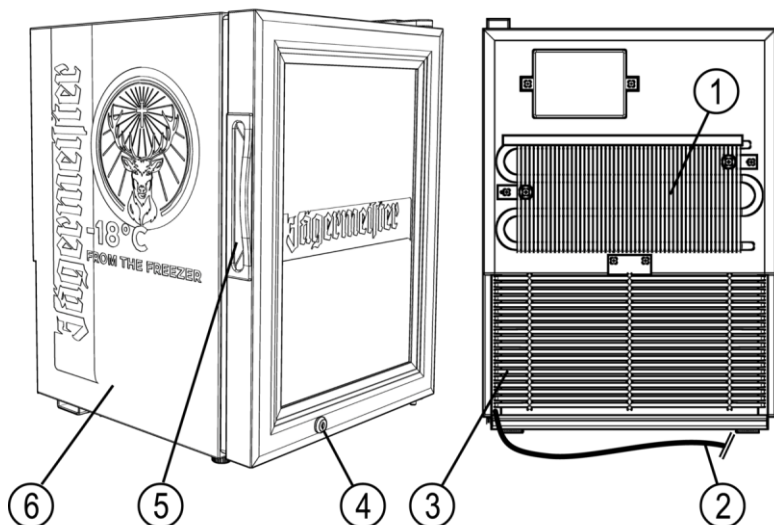
-
- ▶ Sprawdzić, czy butelki nie przylegają bezpośrednio do ścian wewnętrznych urządzenia, ponieważ mogłyby wtedy przymarznąć.
 - ▶ Do urządzenia należy wkładać wyłącznie butelki w temperaturze pokojowej.

Opis

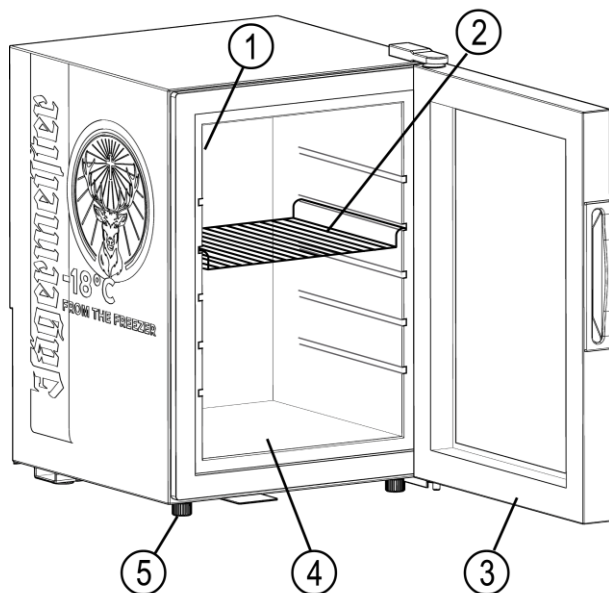
Zakres dostawy

- Urządzenie z przewodem sieciowym
- 1 wkładana kratka
- 2 klucz

Urządzenie



- | | |
|---------------------------------------|----------------|
| ① skraplacz | ④ zamek drzwi |
| ② przewód sieciowy (zależny od kraju) | ⑤ uchwyt drzwi |
| ③ otwór wentylacyjny | ⑥ obudowa |



- | | |
|--|---------|
| ① oświetlenie LED (nieujęte na ilustracji) | ④ półka |
| ② wkładana kratka | ⑤ nóżka |
| ③ uszczelka drzwi | |



Zadanie i funkcja

Urządzenie służy wyłącznie do chłodzenia i wydawania napoju Jägermeister 35% obj.

Urządzenie włącza się po podłączeniu go do zasilania elektrycznego.

Urządzenie można zamknąć na klucz.

Tabliczka znamionowa

Tabliczka znamionowa znajduje się z tyłu urządzenia. Na tabliczce znamionowej znajdują się następujące informacje:

- Model
- Dostawy energii
- Czynnik chłodniczy
- Stopień ochrony (przed porażeniem)
- Klasa klimatyczna
- Adres producenta



Rozpakowanie i sprawdzenie zakresu dostawy

UWAGA!

	Możliwe uszkodzenie urządzenia podczas rozpakowywania. ▶ Do otwierania opakowania nie należy używać ostrych lub spiczastych przedmiotów (np. noży).
--	--

- ▶ Ostrożnie otworzyć opakowanie.
- ▶ Wyjąć wkładki piankowe.
- ▶ Wyjąć części urządzenia z oryginalnego opakowania.
- ▶ Usunąć materiał opakowaniowy i wszystkie folie ochronne.
- ▶ Sprawdzić, czy wszystkie części urządzenia zostały dostarczone, zob str. 358.
- ▶ Sprawdzić, czy części są w idealnym stanie.
- ▶ Jeśli brakuje jakichkolwiek części lub są one uszkodzone, należy skontaktować się z dystrybutorem.

Przechowywanie i transportowanie urządzenia

- ▶ Urządzenie i jego komponenty należy przechowywać w suchym, wolnym od kurzu miejscu.
- ▶ Urządzenie należy transportować w pozycji pionowej w oryginalnym opakowaniu.



Rozstawienie urządzenia

OSTRZEŻENIE



Ryzyko porażenia prądem z powodu wilgotnego otoczenia.

- ▶ Nie należy instalować urządzenia na zewnątrz lub w wilgotnych pomieszczeniach.

OSTRZEŻENIE



Ryzyko pożaru z powodu przegrzanych elementów.

- ▶ Podczas ustawiania urządzenia należy przestrzegać minimalnych odległości podanych w niniejszej instrukcji.
- ▶ Chronić urządzenie przed otwartym ogniem lub gorącymi powierzchniami.
- ▶ Chronić urządzenie przed bezpośrednim działaniem promieni słonecznych.
- ▶ Ustawić urządzenie tak, aby wtyczka sieciowa była łatwo dostępna.

- ▶ Umieścić urządzenie na wystarczająco stabilnej powierzchni. Upewnić się przy tym, że za tylną ścianą urządzenia jest zachowany odstęp przynajmniej 20 cm, a przy ścianach bocznych przynajmniej 3 cm.
- ▶ Pozostawić przy drzwiach urządzenia miejsce z kątem otwarcia wynoszącym 160°.

Uruchamianie urządzenia

- ▶ Przed pierwszym użyciem urządzenia należy je dokładnie wyczyścić (zob str. 365).
- ▶ Podłączyć urządzenie do zasilania (zob str. 364).



- ❶ Po przetransportowaniu urządzenia należy pozostawić je w pozycji pionowej na 24 godziny przed ponownym włączeniem. Jeśli urządzenie zostało przeniesione, należy odczekać 30 minut przed jego włączeniem.

Podłączanie i odłączanie przewodu sieciowego

- ▶ Włożyć wtyczkę sieciową do prawidłowo zainstalowanego gniazdka. Urządzenie zostaje włączone.
- ▶ Aby odłączyć urządzenie od zasilania, pociągnąć przewód sieciowy za wtyczkę sieciową. Urządzenie zostaje wyłączone.

- ❶ Temperatura chłodzenia jest ustawiona fabrycznie na około -18°C .
- ❶ Po włączeniu urządzenia pozostawić je puste przez co najmniej jedną godzinę.
- ❶ Po odłączeniu przewodu sieciowego z gniazdka poczekać co najmniej 5 minut do momentu ponownego podłączenia go do zasilania.

Składowanie butelek

UWAGA!

Półka może się złamać lub ugiąć.

- ▶ Półkę można obciążać maks. do 10 kg.

- ▶ Przed włożeniem butelek sprawdzić, czy ostygły one do temperatury pokojowej.
- ▶ Otworzyć drzwi.
- ▶ Włożyć butelki w taki sposób, aby był między nimi pewien odstęp. Uwzględnić przy tym nośność półki.
- ▶ Zamknąć drzwi.



Utrzymanie urządzenia

OSTRZEŻENIE



Ryzyko porażenia prądem podczas pracy na urządzeniu.

- ▶ Przed przystąpieniem do prac przy urządzeniu należy wyjąć wtyczkę sieciową z gniazdka. W tym celu wyciągnąć wtyczkę sieciową.

OSTRZEŻENIE



Możliwe zwarcie na skutek przedostania się wody lub innych cieczy.

- ▶ Nie używać myjki parowej.
- ▶ Upewnić się, że woda lub inne płyny nie dostaną się do obudowy urządzenia.

UWAGA!

Możliwe uszkodzenie urządzenia na skutek nieprawidłowego czyszczenia.

- ▶ Używać wyłącznie ciepłej wody, ew. niewielkiej ilości środka do mycia naczyń i miękkich szmatek.

Czyszczenie urządzenia (w razie potrzeby)

- ▶ Wyjąć butelki ew. znajdujące się wewnątrz.
- ▶ Przetrzeć urządzenie wilgotną szmatką i w razie potrzeby odrobiną płynu do mycia naczyń.
- ▶ Wytrzeć urządzenie i wszystkie części miękką szmatką.
- ▶ Umyć kratkę wkładaną z niewielką ilością płynu do mycia naczyń.
- ▶ Oczyszczyć drzwi szklane środkiem do mycia szyb dostępnym w handlu.



- ▶ Wytrzeć urządzenie i wszystkie części miękką szmatką.
- ▶ Usunąć kurz ze skraplacza oraz z otworu wentylacyjnego z tyłu urządzenia za pomocą odkurzacza lub miękkiej szczotki.

Czyszczenie uszczelki drzwi

- ▶ Oczyszczyć uszczelkę drzwi miękką szmatką co najmniej raz w miesiącu. Zadbać, aby urządzenie zawsze zamykało się hermetycznie.

Czyszczenie urządzenia, jeżeli osadził się w nim lód

- ▶ Odłączyć wtyczkę sieciową od gniazdka.
- ▶ Otworzyć drzwi.
- ▶ Wyjąć butelki.

Urządzenie zaczyna się powoli rozmrażać.

- ▶ Wodę spływającą przez otwarte drzwi przechwycić do odpowiedniego naczynia.
- ▶ Przetrzeć urządzenie po rozmrożeniu od wewnątrz wilgotną szmatką z odrobiną płynu do mycia naczyń.
- ▶ Umyć kratkę wkładaną z niewielką ilością płynu do mycia naczyń.
- ▶ Oczyszczyć drzwi szklanym środkiem do mycia szyb dostępnym w handlu.
- ▶ Wytrzeć urządzenie i wszystkie części miękką szmatką.



Rozwiązywanie problemów

Problem	Możliwe przyczyny	Środki zaradcze
Urządzenie nie działa.	Wtyczka sieciowa nie jest prawidłowo podłączona.	▶ Sprawdzić, czy wtyczka sieciowa jest prawidłowo podłączona.
Sprężarka nie działa, urządzenie brzęczy.	Zasilanie napięciem nie mieści się w znamionowym zakresie.	▶ Natychmiast wyłączyć urządzenie. ▶ Podłączyć urządzenie dopiero, gdy napięcie zasilania będzie w normalnym zakresie. ▶ Ew. użyć stabilizatora napięcia.
Sprężarka pracuje za długo, ale nie pojawia się szron.	Usterka układu chłodniczego (wyciek lub zapchanie).	▶ Wysłać urządzenie do serwisu w celu naprawy (zob str. 370).
Lód osadzający się na ścianach wewnętrznych zamrażarki i za niska temperatura wewnętrzna. Sprężarka pracuje bez przerwy.	Termostat nie działa.	▶ Wysłać urządzenie do serwisu w celu naprawy (zob str. 370).
Na obudowie lub drzwiach są mokre plamy.	Plamy powstają wskutek skraplania się wody.	▶ Zetrzeć plamy miękką szmatką.



Problem	Możliwe przyczyny	Środki zaradcze
Oświetlenie LED nie działa.	Usterka oświetlenia LED.	► Wysłać urządzenie do serwisu w celu naprawy (zob str. 370).
Temperatura wewnętrzna jest za wysoka, a sprężarka pracuje bez przerwy.	Wentylacja urządzenia działa nieprawidłowo. Temperatura otoczenia jest za wysoka.	► Przywrócić odpowiednią wentylację. ► Obniżyć temperaturę otoczenia.
	Przekroczono granicę pojemności (12 litrów).	► Wyjąć kilka butelek.
	Drzwi są otwierane zbyt często lub są zbyt długo otwarte.	► Zadbać, aby drzwi urządzenia były otwierane rzadziej. ► Zadbać, aby drzwi były otwarte jedynie przez krótki czas.
Urządzenie pracuje za głośno.	Urządzenie nie jest ustawione poziomo.	► Zadbać, aby urządzenie stało poziomo.
	Jedna ze śrub z tyłu urządzenia poluzowała się.	► Dokręcić poluzowaną śrubę.

- Jeśli usterki w urządzeniu nie da się usunąć za pomocą powyższych środków, należy skontaktować się z działem obsługi klienta (zob str. 370).



Wyłączanie urządzenia z eksploatacji

- ▶ Jeżeli urządzenie nie jest używane przez dłuższy czas, odłączyć wtyczkę sieciową od gniazdka.
- ▶ Wyjąć butelki z urządzenia.
- ▶ Oczyszczyć części urządzenia (zob str. 365).
- ▶ Odstawić urządzenie w suchym i dobrze wentylowanym miejscu.

Utylizacja urządzenia

Materiały opakowaniowe nadają się do recyklingu.

- ▶ Po zakończeniu okresu użytkowania należy zutylizować materiały opakowaniowe w sposób przyjazny dla środowiska.



Urządzenia elektryczne i elektroniczne oznaczone tym symbolem nie mogą być wyrzucane razem z odpadami domowymi.

Urządzenie może zawierać substancje niebezpieczne dla ludzi i środowiska.

- ▶ Urządzenie należy utylizować zgodnie z przepisami obowiązującymi w miejscu jego użytkowania.
- ▶ W celu uzyskania dalszych informacji należy skontaktować się z producentem lub władzami samorządowymi.

Deklaracja zgodności UE

Deklarację zgodności UE można uzyskać pod adresem:

<http://www.jaegermeister.com/en/coldinnovation-documents/MiniFreezer-CEdeclaration>



Warunki gwarancji

Zgodnie z przepisami kraju, w którym siedzibę ma klient, producent udziela co najmniej rocznej (w Niemczech: 2-letniej) gwarancji od daty sprzedaży urządzenia użytkownikowi końcowemu.

Gwarancja obejmuje wady materiałowe i wykonawcze.

Naprawy gwarancyjne mogą być wykonywane wyłącznie przez autoryzowany serwis. W przypadku reklamacji z tytułu gwarancji należy przedłożyć oryginalny dowód zakupu (z datą zakupu).

Gwarancja nie obowiązuje w następujących przypadkach:

- normalne zużycie,
- nieprawidłowe użytkowanie, np. przeciążenie urządzenia, używanie nieautoryzowanych akcesoriów,
- użycie siły, szkody spowodowane działaniem z zewnątrz,
- uszkodzenia powstałe w wyniku nieprzestrzegania niniejszej instrukcji obsługi
- częściowy lub całkowity demontaż urządzenia.

Dział Obsługi Klienta

- ▶ Przed skontaktowaniem się z serwisem należy zapoznać się z metodami usuwania usterek (zob str. 367).
- ▶ Jeśli nie można rozwiązać problemu w ten sposób, należy skontaktować się z lokalnym dystrybutorem. Dane kontaktowe znajdują się na dowodzie dostawy lub na fakturze.



Dane techniczne

Urządzenie	
Model	Mini Freezer
Wymiary (wys. × szer. × gł.)	500 mm × 350 mm × 415 mm
Masa	20 kg
Zasilanie elektryczne	220–240 V AC, 50 Hz, 0,8 A, 76 W
Przewód sieciowy	1,8 m
Sprężarka	LBP
Ciśnienie projektowe	maksymalne: 180 psi minimalne: 21 psi
Czynnik chłodniczy, ilość napełnienia	R290, 23 g
Gaz izolujący	Cyklopentan
Klasa klimatyczna	4
Temperatura przechowywania	–15°C–18°C
Pojemność	21 litrów
Stopień ochrony	I
Poziom hałasu	<50 dB
Nośność półki	maks. 10 kg


(UE) 2015/1095 ZAŁĄCZNIK II – wymagania dotyczące informacji o produkcie

Wymagania informacyjne dla profesjonalnych regałów chłodniczych	
Model	Mini Freezer
Przeznaczenie	przechowywanie
Temperatura(-y) robocza(-e)	<input checked="" type="checkbox"/> chłodzenie / <input type="checkbox"/> mrożenie / <input type="checkbox"/> uniwersalne
Kategoria	<input type="checkbox"/> wolnostojąca / <input checked="" type="checkbox"/> na bar
(jeżeli dotyczy) wysokowydajna / niskowydajna	<input type="checkbox"/> wysokowydajna / <input checked="" type="checkbox"/> niskowydajna / <input type="checkbox"/> n.d.
Czynnik chłodniczy: [Informacje dotyczące określenia czynnika(-ów) chłodniczego(-ych), w tym GWP]	R290, GWP: 3

Pozycja	Symbol	Wartość	Jednostka
Roczne zużycie energii	AEC	613	kWh
Indeks efektywności energetycznej	EEL	33,75	–
Pojemność netto	V_N	10,5	l
Pojemność chłodzenia	V_{NRef}	10,5	l
Pojemność mrożenia	V_{NFz}	0	l
Ilość czynnika chłodniczego	–	0,023	kg
Informacje kontaktowe	Mast-Jägermeister SE Jägermeisterstraße 7-15, 38296 Wolfenbüttel		
Uwagi: To urządzenie jest przeznaczone do pracy w temperaturze otoczenia do 25 °C i dlatego nie nadaje się do użytku w gorących, dużych kuchniach.			



Instruções de utilização portuguesas

Prefácio

Este manual de instruções serve de apoio à utilização segura do congelador “Mini Freezer”. O congelador “Mini Freezer” é designado de seguida por “aparelho”, na sua forma abreviada.

As garrafas Jägermeister são designadas por “garrafas”, na sua forma abreviada.

Manter o manual de instruções disponível

Este manual de instruções é parte integrante do aparelho.

- ▶ Ler atentamente o manual de instruções antes da primeira utilização do aparelho.
- ▶ Observar as instruções e especificações presentes neste manual de instruções.
- ▶ Conservar o manual de instruções durante o período de utilização do aparelho.
- ▶ Manter o manual de instruções disponível para consulta.
- ▶ Se o manual de instruções for perdido ou ficar ilegível, o mesmo encontra-se disponível para download em:
<http://www.jaegermeister.com/en/coldinnovation-documents/MiniFreezer-manual>
- ▶ Incluir o manual de instruções caso o aparelho seja vendido ou transmitido de outra forma.

Direitos de autor

Este manual de instruções contém informações sujeitas a direitos de autor. Sem o consentimento prévio por escrito da Mast-Jägermeister SE, este manual de instruções não pode ser copiado, impresso, filmado, trabalhado, duplicado ou distribuído sob qualquer forma, seja na íntegra ou em parte.

©07/2022 Mast-Jägermeister SE

Todos os direitos reservados.



Endereço do fabricante

Mast-Jägermeister SE
Jägermeisterstraße 7–15
38296 Wolfenbüttel
Deutschland
Internet: www.jaegermeister.de

Índice

Segurança	377
Utilização prevista.....	377
Avisos básicos de segurança	377
Evitar danos materiais e falhas de funcionamento.....	379
Descrição.....	380
Volume de fornecimento	380
Aparelho	381
Tarefa e função.....	383
Placa de características.....	383
Desembalar e verificar o volume de fornecimento	384
Armazenar e transportar o aparelho	384
Instalar o aparelho	385
Colocar o aparelho em funcionamento	385
Ligar e retirar o cabo de alimentação.....	386
Armazenar garrafas	386
Efetuar a manutenção do aparelho.....	387
Limpar o aparelho, se necessário	387
Limpar a vedação da porta	388



Segurança

Utilização prevista

O aparelho destina-se exclusivamente à refrigeração de Jägermeister com 35% de vol. O aparelho está previsto para a utilização no setor da restauração.

O conteúdo útil do aparelho é de, no máx., 21 litros.

A utilização prevista inclui a leitura, a compreensão e o cumprimento das instruções presentes neste manual de instruções.

Qualquer outra utilização é expressamente considerada como não prevista.

Avisos básicos de segurança

Evitar choques elétricos

- Não utilizar o aparelho ao ar livre ou em espaços húmidos.
- Ligar o aparelho apenas a uma tomada devidamente instalada, com contactos de proteção cuja tensão de rede corresponda às especificações da placa de características.
- Ligar o aparelho a uma tomada de fácil acesso, para que seja possível desligá-lo rapidamente da rede elétrica em caso de uma avaria.
- Utilizar o aparelho quando este, a ficha de alimentação e o cabo estiverem a funcionar corretamente.
- Tocar na ficha de alimentação e no cabo apenas com as mãos secas.
- Não dobrar ou colocar o cabo de alimentação sobre arestas vivas.
- Não apertar ou danificar o cabo de alimentação.
- Nunca utilizar o cabo de alimentação como alça de transporte.
- Colocar o cabo de alimentação de modo que não represente um perigo de tropeçamento.
- Antes de todos os trabalhos no aparelho, retirar a ficha de alimentação da tomada. Ao fazê-lo, tirar apenas a ficha de alimentação.
- Se o aparelho não for utilizado durante um período prolongado, retirar a ficha de alimentação da tomada.
- Não utilizar o aparelho com um temporizador externo ou um sistema de controlo remoto separado.



- Não colocar tomadas múltiplas portáteis ou fontes de alimentação de outros aparelhos na parte de trás do aparelho.
- Proteger o aparelho de chamas abertas e superfícies quentes.
- Desmontar o aparelho exclusivamente dentro dos limites descritos neste manual.
- Nunca abrir a carcaça do aparelho.
- Em caso de reparações, contactar diretamente o distribuidor local (consultar a p. 392).
- Em caso de reparações, utilizar apenas peças originais.
- Assegurar que não são inseridos quaisquer objetos no aparelho.
- Evitar o transbordamento ou derrame de líquido sobre a ligação de ficha do aparelho ou sobre o cabo, a fim de evitar que as peças elétricas entrem em contacto com o líquido.
- Se entrar líquido nas peças elétricas, retirar imediatamente a ficha de alimentação da tomada.
- Um cabo de alimentação danificado tem de ser substituído pelo fabricante, pelo serviço de assistência ao cliente autorizado ou por um técnico qualificado.

Evitar incêndios

- Utilizar o aparelho apenas num ambiente seco e sem pó.
- Durante a instalação do aparelho, observar as distâncias mínimas especificadas neste manual de instruções.
- Não colocar o aparelho por baixo de armários suspensos ou semelhantes.
- Proteger o aparelho da radiação solar direta.

O líquido de refrigeração do aparelho contém isobutano (R290) e ciclo-pentano. Ambas as substâncias são altamente inflamáveis. Em caso de transporte e instalação incorretos, o circuito de refrigeração pode ficar danificado. Caso sejam detetados quaisquer danos, proceder da seguinte forma:

- Ventilar bem o espaço em que o aparelho se encontra.
- Proteger o aparelho de chamas abertas ou superfícies quentes.
- Não armazenar substâncias explosivas (por ex., latas de spray com gases propulsores inflamáveis) no aparelho.



Evitar o perigo de asfixia

O volume de fornecimento contém peças pequenas. As crianças podem engolir as peças pequenas enquanto brincam e asfixiar com as mesmas.

- Assegurar que as crianças não tenham acesso às peças pequenas. Existe perigo de asfixia ao brincar com películas de embalagem.
- Manter o material de embalagem afastado das crianças.

Evitar perigos para crianças e pessoas com capacidades reduzidas

As seguintes pessoas não podem utilizar o aparelho, uma vez que, caso contrário, podem ocorrer ferimentos:

- Pessoas com capacidades físicas, sensoriais ou mentais reduzidas
- Pessoas com falta de experiência e/ou conhecimentos
- Pessoas com idade inferior a 18 anos

Evitar danos ambientais

- Eliminar o aparelho e os respetivos componentes em conformidade com os regulamentos em vigor no local de utilização.

Evitar danos materiais e falhas de funcionamento

- ▶ Colocar o aparelho numa superfície facilmente acessível, nivelada, seca, resistente ao calor e suficientemente estável.
- ▶ Não colocar o aparelho na borda ou no canto da superfície.
- ▶ Não retirar os pés de apoio.
- ▶ Não deixar cair o aparelho.
- ▶ Evitar cargas de impacto.
- ▶ Não utilizar quaisquer outras garrafas além das Jägermeister com 35% de vol., especificadas neste manual de instruções.
- ▶ Não utilizar um aparelho de limpeza a vapor para a limpeza.
- ▶ Não cobrir a abertura de ventilação na parte traseira do aparelho.
- ▶ Utilizar apenas água quente para acelerar o processo de descongelação.
- ▶ Deixar algum espaço entre as garrafas armazenadas, para permitir a circulação de ar frio no aparelho.



-
- ▶ Assegurar que as garrafas nunca estão encostadas diretamente nas paredes internas do aparelho. Caso contrário, estas podem congelar.
 - ▶ Armazenar no aparelho apenas garrafas que tenham sido arrefecidas à temperatura ambiente.

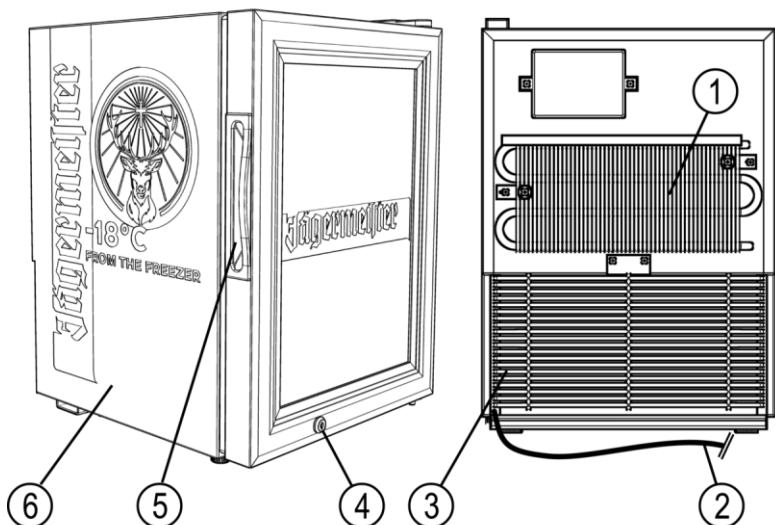
Descrição

Volume de fornecimento

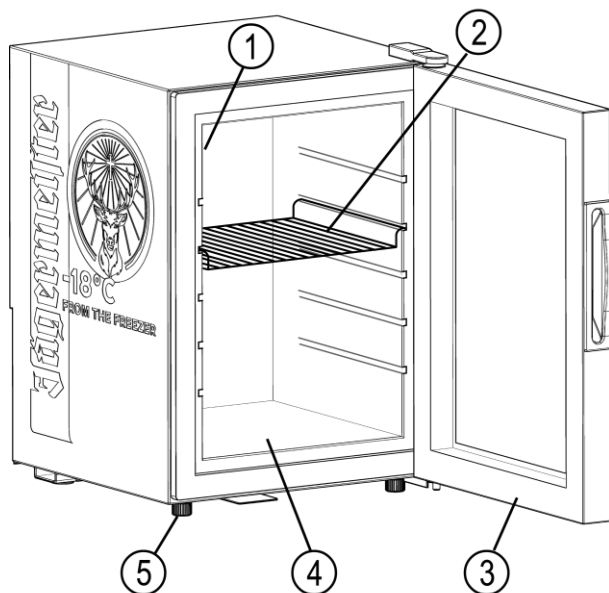
- Aparelho com cabo de alimentação
- 1 prateleira em grelha
- 2 chaves



Aparelho



- | | |
|--|----------------------|
| ① Condensador | ④ Fechadura da porta |
| ② Cabo de alimentação (específico do país) | ⑤ Puxador da porta |
| ③ Abertura de ventilação | ⑥ Carcaça |



- | | |
|----------------------------------|-------------------------------|
| ① Iluminação LED (não ilustrada) | ④ Superfície de armazenamento |
| ② Prateleira em grelha | ⑤ Pé de apoio |
| ③ Vedação da porta | |



Tarefa e função

O aparelho destina-se exclusivamente à refrigeração de Jägermeister com 35% de vol.

Ao ligar o aparelho à alimentação elétrica, o mesmo é ligado.

O aparelho pode ser fechado com uma chave.

Placa de características

A placa de características está situada na parte de trás do aparelho. Na placa de características, podem ser encontradas as seguintes especificações:

- Modelo
- Alimentação de energia
- Agente refrigerante
- Tipo de proteção (choque elétrico)
- Classe climática
- Endereço do fabricante



Instalar o aparelho

ATENÇÃO



Possibilidade de choque elétrico devido a ambiente húmido.

- ▶ Não instalar o aparelho no exterior ou em espaços húmidos.

ATENÇÃO




Possibilidade de incêndio devido a componentes sobreaquecidos.

- ▶ Durante a instalação do aparelho, observar as distâncias mínimas especificadas neste manual de instruções.
- ▶ Proteger o aparelho de chamas abertas ou superfícies quentes.
- ▶ Proteger o aparelho da radiação solar direta.
- ▶ Instalar o aparelho de modo que a ficha de alimentação esteja acessível.

- ▶ Instalar o aparelho sobre uma superfície suficientemente estável. Ao fazê-lo, assegurar que é mantida uma distância de, pelo menos, 20 cm na parede traseira e de, pelo menos, 3 cm nos lados, em relação à parede seguinte.
- ▶ Para a porta do aparelho, deixar espaço para um ângulo de abertura de 160°.

Colocar o aparelho em funcionamento

- ▶ Limpar minuciosamente o aparelho antes da primeira utilização (consultar a p. 387).
 - ▶ Ligar o aparelho à alimentação elétrica (consultar a p. 386).
-  Após um transporte, manter o aparelho na vertical durante 24 horas antes de o voltar a ligar. Se o aparelho tiver sido deslocado, aguardar 30 minutos antes da ativação.



Efetuar a manutenção do aparelho

ATENÇÃO



Possível choque elétrico durante os trabalhos no aparelho.

- ▶ Antes dos trabalhos no aparelho, retirar a ficha de alimentação da tomada. Ao fazê-lo, tirar a ficha de alimentação.

ATENÇÃO



Possibilidade de curto-circuito devido a entrada de água ou outros líquidos.

- ▶ Não utilizar quaisquer aparelhos de limpeza a vapor.
- ▶ Assegurar que não entra água ou outros líquidos na carcaça do aparelho.

ADVERTÊNCIA!

Possibilidade de danos no aparelho devido a limpeza incorreta.

- ▶ Utilizar apenas panos macios e água quente e, se necessário, uma ligeira quantidade de detergente.

Limpar o aparelho, se necessário

- ▶ Se necessário, retirar as garrafas.
- ▶ Limpar o aparelho com um pano humedecido e, se necessário, uma ligeira quantidade de detergente.
- ▶ Secar o aparelho e todas as peças com um pano macio.
- ▶ Limpar prateleira em grelha com uma ligeira quantidade de detergente.
- ▶ Limpar a porta de vidro com um limpa-vidros convencional.
- ▶ Secar o aparelho e todas as peças com um pano macio.
- ▶ Limpar o pó do condensador e da abertura de ventilação na parte traseira com um aspirador ou escova macia.



Limpar a vedação da porta

- ▶ Limpar a vedação da porta com um pano macio, pelo menos uma vez por mês. Ao fazê-lo, assegurar que o aparelho está sempre fechado hermeticamente.

Limpar o aparelho em caso de formação de gelo excessiva

- ▶ Tirar a ficha de alimentação da tomada.
- ▶ Abrir a porta.
- ▶ Retirar as garrafas.

O aparelho começa a descongelar lentamente.

- ▶ Com um recipiente adequado, recolher a água de gotejamento que escorre pela porta aberta.
- ▶ Após a descongelação, limpar o aparelho a partir do interior, com um pano humedecido e, se necessário, uma ligeira quantidade de detergente.
- ▶ Limpar prateleira em grelha com uma ligeira quantidade de detergente.
- ▶ Limpar a porta de vidro com um limpa-vidros convencional.
- ▶ Secar o aparelho e todas as peças com um pano macio.



Eliminar avarias

Problema	Possíveis causas	Medidas
O aparelho não funciona.	A ficha de alimentação não está corretamente inserida.	▶ Assegurar que a ficha de alimentação está corretamente inserida.
O compressor não funciona, o aparelho emite um zumbido.	A alimentação da tensão está fora do intervalo de tensão nominal.	▶ Desligar o aparelho imediatamente. ▶ Ligar novamente o aparelho apenas quando a alimentação elétrica estiver normal. ▶ Se necessário, utilizar um estabilizador para a tensão.
O compressor está a funcionar há muito tempo, mas não existe qualquer formação de gelo.	O sistema de refrigeração está com defeito (fuga ou entupimento).	▶ Enviar o aparelho para o serviço de assistência ao cliente, para reparação (consultar a p. 392).
Formação de gelo nas paredes internas dos compartimentos frigoríficos e temperatura interior demasiado baixa. O compressor funciona continuamente, sem pausas.	O termóstato não funciona.	▶ Enviar o aparelho para o serviço de assistência ao cliente, para reparação (consultar a p. 392).
Existem manchas de humidade na carcaça ou na porta.	As manchas formaram-se devido à condensação.	▶ Limpar as manchas com um pano macio.



Colocar o aparelho fora de serviço

- ▶ Em caso de não utilização prolongada, tirar a ficha de alimentação da tomada.
- ▶ Retirar as garrafas do aparelho.
- ▶ Limpar as peças do aparelho (consultar a p. 387).
- ▶ Instalar o aparelho num local seco e bem ventilado.

Eliminar o aparelho

O material de embalagem é reciclável.

- ▶ Eliminar ecologicamente o material de embalagem após terminada a vida útil.



Os aparelhos elétricos e eletrónicos identificados com este símbolo não podem ser eliminados juntamente com os resíduos domésticos. Os aparelhos podem conter substâncias perigosas e nocivas para o meio ambiente.

- ▶ Eliminar o aparelho em conformidade com os regulamentos em vigor no local de utilização.
- ▶ Para mais informações, contactar o fabricante ou as autoridades locais.

Declaração de Conformidade UE

A Declaração de Conformidade UE pode ser solicitada em:

<http://www.jaegermeister.com/en/coldinnovation-documents/MiniFreezer-CEdeclaration>



Dados técnicos

Aparelho	
Modelo	Mini Freezer
Dimensões (A x L x P)	500 mm x 350 mm x 415 mm
Peso	20 kg
Alimentação da tensão	220–240 V AC, 50 Hz, 0,8 A, 76 W
Cabo de alimentação	1,8 m
Compressor	LBP
Pressão nominal	Máx.: 180 psi Mín.: 21 psi
Agente refrigerante, quantidade de enchimento	R290, 23 g
Gás de isolamento	Ciclopentano
Classe climática	4
Temperatura de armazenamento	-15 °C–18 °C
Capacidade	21 litros
Classe de proteção	I
Nível de ruído	<50 dB
Capacidade de carga da superfície de armazenamento	Máx. 10 kg



(EU) 2015/1095 ANNEX II — Requisitos de informação do produto

Requisitos de informação para vitrinas refrigeradas	
Modelos	Mini Freezer
Utilização prevista	Armazenamento
Temperatura(s) de serviço	<input checked="" type="checkbox"/> Refrigerado / <input type="checkbox"/> Congelado / <input type="checkbox"/> Multifunções
Categoria	<input type="checkbox"/> Vertical / <input checked="" type="checkbox"/> Balcão
(se aplicável) Capacidade elevada / Capacidade reduzida	<input type="checkbox"/> Capacidade elevada / <input checked="" type="checkbox"/> Capacidade reduzida / <input type="checkbox"/> não aplicável
Líquido de refrigeração: [Informações para a determinação do(s) líquido(s) de refrigeração, incluindo PAG]	R290, PAG: 3

Entrada	Símbolo	Valor	Unidade
Consumo de energia anual	AEC	613	kWh
Índice de eficiência energética	EEL	33,75	–
Volume líquido	V_N	10,5	Litros
Volume refrigerado	V_{NRef}	10,5	Litros
Volume congelado	V_{NFz}	0	Litros
Quantidade de líquido refrigerante	–	0,023	kg
Informações de contacto	Mast-Jägermeister SE Jägermeisterstraße 7-15, 38296 Wolfenbüttel		
Observação: Este aparelho destina-se à utilização em temperaturas ambiente de até 25 °C e, portanto, não pode ser utilizado em cozinhas industriais quentes.			



Instrucțiuni de utilizare românești

Prefață

Aceste instrucțiuni contribuie la utilizarea sigură a frigiderului „Mini Freezer”. Frigiderul „Mini Freezer” este denumit în continuare, pe scurt, „aparaturul”.

Sticlele de Jägermeister sunt denumite, pe scurt, „sticlele”.

Mențineți instrucțiunile la îndemână

Aceste instrucțiuni constituie parte componentă a aparatului.

- ▶ Citiți cu atenție instrucțiunile înaintea primei utilizări.
- ▶ Respectați indicațiile și specificațiile prezentate în aceste instrucțiuni.
- ▶ Păstrați instrucțiunile pe durata de utilizare a aparatului.
- ▶ Mențineți la îndemână instrucțiunile pentru consultarea ulterioară.
- ▶ În cazul pierderii instrucțiunilor sau dacă devin ilizibile, acestea sunt disponibile pentru descărcare la:
<http://www.jaegermeister.com/en/coldinnovation-documents/MiniFreezer-manual>
- ▶ Predați instrucțiunile în cazul vânzării aparatului sau al transmiterii acestuia în alt mod.

Dreptul de autor

Prezentele instrucțiuni conțin informații care sunt supuse dreptului de autor. Copierea, imprimarea, filmarea, prelucrarea, reproducerea sau difuzarea, integral sau parțial, în orice formă, a prezentelor instrucțiuni sunt interzise fără acordul scris prealabil al Mast-Jägermeister SE.

©07/2022 Mast-Jägermeister SE

Toate drepturile rezervate.



Adresa producătorului

Mast-Jägermeister SE
Jägermeisterstraße 7–15
38296 Wolfenbüttel
Germania
Internet: www.jaegermeister.de

Cuprins

Siguranța	399
Utilizarea conform destinației.....	399
Instrucțiuni de bază privind siguranța	399
Evitarea daunelor materiale și a disfuncționalităților	401
Descrierea	402
Pachetul de livrare	402
Aparat	403
Rolul și funcția	405
Plăcuța de fabricație.....	405
Dezambalarea și verificarea pachetului de livrare	406
Depozitarea și transportul aparatului.....	406
Amplasarea aparatului	407
Punerea în funcțiune a aparatului	407
Conectarea și îndepărtarea cablului de rețea	408
Depozitarea sticlelor	408
Întreținerea aparatului.....	409
Curățarea aparatului la nevoie.....	409
Curățarea garniturii ușii.....	410



Curățarea aparatului în cazul formării excesive de gheață	410
Remedierea defecțiunilor	411
Scoaterea din funcțiune a aparatului	413
Eliminarea aparatului	413
Declarația de conformitate UE	413
Condiții de garanție	414
Serviciul pentru clienți.....	414
Date tehnice.....	415



Siguranța

Utilizarea conform destinației

Aparatul servește exclusiv la răcirea băuturii Jägermeister de 35 % vol. Aparatul este prevăzut pentru utilizarea în domeniul gastronomiei.

Conținutul util al aparatului este de max. 21 litri.

Utilizarea conform destinației include citirea, înțelegerea și respectarea indicațiilor prezentate în aceste instrucțiuni.

Orice altă utilizare este considerată în mod expres ca fiind neconformă destinației.

Instrucțiuni de bază privind siguranța

Evitarea electrocutării

- Nu utilizați aparatul în aer liber sau în spații umede.
- Conectați aparatul numai la o priză cu contacte de protecție, instalată în mod corespunzător, a cărei tensiune de rețea corespunde specificațiilor de pe plăcuța de fabricație.
- Conectați aparatul la o priză ușor accesibilă pentru ca, în caz de defecțiune, acesta să poată fi deconectat rapid de la rețeaua electrică.
- Utilizați aparatul dacă aparatul, ștecherul și cablul funcționează în mod corespunzător.
- Atingeți ștecherul și cablul numai cu mâinile uscate.
- Nu îndoiți cablul de rețea și nu îl așezați peste muchii ascuțite.
- Nu blocați, respectiv nu deteriorați cablul de rețea.
- Nu utilizați niciodată cablul de rețea ca mâner.
- Pozați cablul de rețea astfel încât să nu poată cauza împiedicarea.
- Înainte de a efectua orice lucrări la aparat, scoateți ștecherul din priză. În acest scop, trageți numai de ștecher.
- În cazul neutilizării aparatului mai mult timp, scoateți ștecherul din priză.
- Nu utilizați aparatul împreună cu temporizatoare externe sau cu sisteme separate de comandă de la distanță.
- Nu amplasați prelungitoare sau surse de alimentare mobile de la alte aparate în spatele aparatului.
- Protejați aparatul împotriva focului deschis și a suprafețelor fierbinți.



Evitarea pericolelor pentru copii și persoane cu capacități reduse

Următoarele persoane nu trebuie să utilizeze aparatul, deoarece altfel este posibilă rănirea:

- persoane cu capacități fizice, senzoriale sau mentale reduse
- persoane fără experiență și/sau cunoștințe
- persoane cu vârsta sub 18 ani

Evitarea daunelor pentru mediu

- Eliminați aparatul și componentele acestuia în conformitate cu dispozițiile aplicabile la locul de utilizare.

Evitarea daunelor materiale și a disfuncționalităților

- ▶ Amplasați aparatul pe o suprafață ușor accesibilă, plană, uscată, termorezistentă și suficient de stabilă.
- ▶ Nu amplasați aparatul pe marginea sau pe muchia suprafeței.
- ▶ Nu îndepărtați picioarele suport.
- ▶ Nu permiteți aparatului să cadă.
- ▶ Evitați șocurile.
- ▶ Nu utilizați alte sticle decât cele de Jägermeister de 35 % vol. indicate în prezentele instrucțiuni.
- ▶ Nu utilizați aparate de curățat cu aburi la curățare.
- ▶ Nu acoperiți orificiul de ventilare din spatele aparatului.
- ▶ Pentru accelerarea procesului de dezghețare utilizați numai apă caldă.
- ▶ Lăsați puțin spațiu între sticlele depozitate pentru a permite aerului rece să circule în aparat.



-
- ▶ Asigurați-vă că sticlele nu sunt niciodată poziționate direct pe pereții interiori ai aparatului, în caz contrar, acestea putând îngheța.
 - ▶ Depozitați sticlele răcite în aparat exclusiv la temperatura camerei.

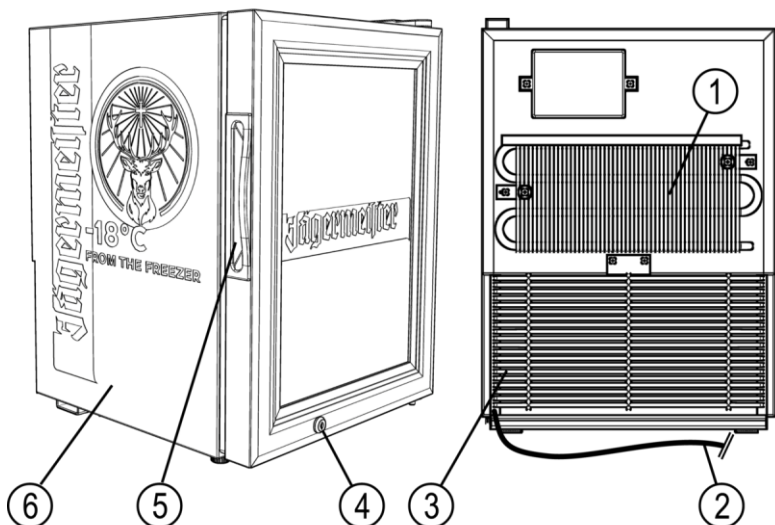
Descrierea

Pachetul de livrare

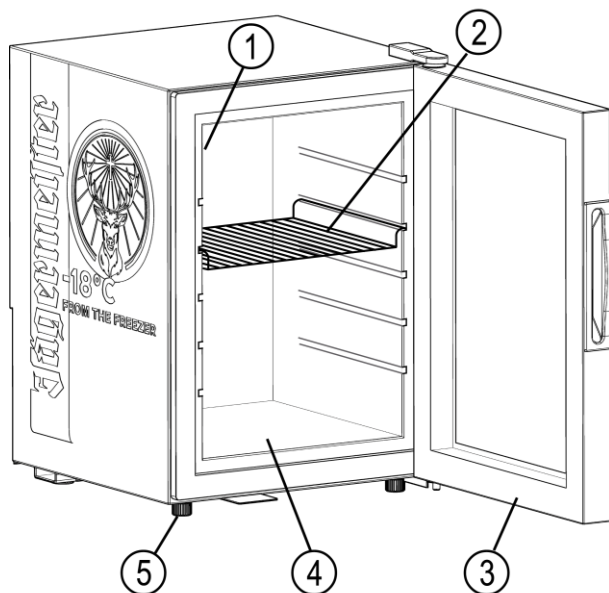
- Aparat cu cablu de rețea
- 1 grătar
- 2 chei



Aparat



- | | |
|------------------------------------|--------------------|
| ① Condensator | ④ Închizătoare ușă |
| ② Cablul de rețea (specific țării) | ⑤ Mânerul ușii |
| ③ Orificiu de ventilare | ⑥ Carcasă |



- | | |
|-------------------------------|------------------------|
| ① Iluminare LED (neilustrată) | ④ Suprafață de așezare |
| ② Grătar | ⑤ Picioar suport |
| ③ Garnitura ușii | |



Rolul și funcția

Aparatul servește exclusiv la răcirea băuturii Jägermeister de 35 % vol. Atunci când este conectat la alimentarea cu energie, aparatul pornește. Aparatul poate fi încuiat cu o cheie.

Plăcuța de fabricație

Plăcuța de fabricație este aplicată în spatele aparatului. Pe plăcuța de fabricație sunt înscrise următoarele detalii:

- Modelul
- Alimentarea cu energie
- Agentul frigorific
- Tipul de protecție (electrocutare)
- Clasa climatică
- Adresa producătorului



Amplasarea aparatului

AVERTIZARE



Electrocutare posibilă din cauza mediului umed.

- ▶ Nu amplasați aparatul în aer liber sau în spații umede.

AVERTIZARE




Incendiu posibil din cauza componentelor supraîncălzite.

- ▶ La amplasarea aparatului respectați distanțele minime indicate în prezentele instrucțiuni.
- ▶ Protejați aparatul împotriva focului deschis sau a suprafețelor fierbinți.
- ▶ Protejați aparatul împotriva radiației solare directe.
- ▶ Amplasați aparatul astfel încât ștecherul să fie accesibil.

- ▶ Amplasați aparatul pe o suprafață suficient de stabilă. În acest sens, asigurați-vă că este menținută o distanță minimă de 20 cm față de perețele posterior și o distanță minimă de 3 cm față de perețele următor.
- ▶ Pentru ușa aparatului lăsați liber un spațiu pentru unghiul de deschidere de 160°.

Punerea în funcțiune a aparatului

- ▶ Curățați aparatul temeinic înaintea primei utilizări (a se vedea p. 409).
 - ▶ Conectați aparatul la alimentarea cu energie (a se vedea p. 408).
-  În urma unui transport, lăsați aparatul 24 de ore în poziție verticală înainte de a-l reporni. În cazul deplasării aparatului, așteptați 30 de minute înainte de a-l porni.



Conectarea și îndepărtarea cablului de rețea

- ▶ Introduceți ștecherul într-o priză instalată în mod corespunzător. Aparatul este pornit.
- ▶ Pentru îndepărtare trageți cablul de rețea de ștecher. Aparatul este oprit.
- ❗ Temperatura de răcire este setată din fabrică la cca. $-18\text{ }^{\circ}\text{C}$.
- ❗ După pornirea aparatului, acesta se va lăsa gol cel puțin o oră.
- ❗ După scoaterea cablului de rețea din priză așteptați cel puțin 5 minute înainte de a reconecta aparatul la alimentarea cu energie.

Depozitarea sticlelor

ATENȚIE!

Suprafața de așezare se poate sparge sau îndoi.

- ▶ Încărcați suprafața de așezare cu max. 10 kg.

- ▶ Asigurați-vă că sticlele sunt răcite la temperatura camerei înainte de a le depozita.
- ▶ Deschideți ușa.
- ▶ Depozitați sticlele astfel încât între acestea să se afle puțin spațiu. În acest scop, respectați forța portantă a suprafeței de așezare.
- ▶ Închideți ușa.



Întreținerea aparatului

AVERTIZARE



Electrocutare posibilă cu ocazia lucrului la aparat.

- ▶ Înainte de a efectua lucrări la aparat, scoateți ștecherul din priză. În acest scop, trageți de ștecher.

AVERTIZARE



Scurtcircuit posibil din cauza apei sau a altor lichide infiltrate.

- ▶ Nu utilizați aparate de curățat cu aburi.
- ▶ Asigurați-vă că în carcasa aparatului nu ajunge apă sau alte lichide.

ATENȚIE!

Deteriorare posibilă a aparatului din cauza curățării necorespunzătoare.

- ▶ Utilizați exclusiv apă caldă, eventual puțin detergent și lavete moi.

Curățarea aparatului la nevoie

- ▶ Îndepărtați sticlele dacă este cazul.
- ▶ Ștergeți aparatul cu o lavetă umezită și eventual cu puțin detergent.
- ▶ Uscați aparatul și toate componentele cu o lavetă moale.
- ▶ Curățați grătarul cu puțin detergent.
- ▶ Curățați ușa de sticlă cu un detergent pentru geamuri obișnuit.
- ▶ Uscați aparatul și toate componentele cu o lavetă moale.
- ▶ Îndepărtați praful de pe condensator și de pe orificiul de ventilare din spate cu un aspirator sau cu o perie moale.



Remedierea defecțiunilor

Problema	Cauze posibile	Măsuri
Aparatul nu funcționează.	Ștecherul nu este introdus corect.	▶ Asigurați-vă că ștecherul este introdus corect.
Compresorul nu funcționează, aparatul bâzâie.	Alimentarea cu tensiune se află în afara domeniului de tensiune nominală.	▶ Opriți imediat aparatul. ▶ Reconectați aparatul numai în cazul alimentării normale cu energie. ▶ Dacă este cazul, utilizați un stabilizator de tensiune.
Compresorul funcționează prea mult timp, dar nu se formează gheață.	Sistemul de răcire este defect (scurgere sau obturare).	▶ Trimiteți aparatul pentru reparație la serviciul pentru clienți (a se vedea p. 414).
Formarea gheții pe pereții interiori ai compartimentelor de răcire și temperatură internă prea redusă. Compresorul funcționează continuu, fără pauză.	Termostatul nu funcționează.	▶ Trimiteți aparatul pentru reparație la serviciul pentru clienți (a se vedea p. 414).
Sunt prezente pete umede pe carcasă sau pe ușă.	Petele s-au format în urma condensării.	▶ Ștergeți petele cu o lavetă moale.



Problema	Cauze posibile	Măsuri
Iluminarea LED nu funcționează.	Iluminarea LED este defectă.	► Trimiteți aparatul pentru reparație la serviciul pentru clienți (a se vedea p. 414).
Temperatura internă este prea ridicată, iar compresorul funcționează continuu, fără pauză.	Ventilarea aparatului este necorespunzătoare. Temperatura ambiantă este prea ridicată.	► Îmbunătățiți ventilarea. ► Reduceți temperatura ambiantă.
	Limita de capacitate (12 litri) a fost depășită.	► Scoateți câteva sticle.
	Ușa este deschisă prea des sau rămâne deschisă prea mult timp.	► Asigurați-vă că aparatul nu este deschis prea des. ► Asigurați-vă că ușa rămâne deschisă scurt timp.
Aparatul este prea zgomotos.	Aparatul nu este poziționat orizontal.	► Asigurați-vă că aparatul este poziționat orizontal.
	Este posibil ca un șurub să se fi slăbit în spatele aparatului.	► Strângeți șurubul slăbit.

- Dacă defecțiunea de la aparat nu poate fi remediată prin măsurile menționate mai sus, contactați serviciul pentru clienți (a se vedea p. 414).



Scoaterea din funcțiune a aparatului

- ▶ În cazul neutilizării îndelungate, scoateți ștecherul din priză.
- ▶ Îndepărtați sticlele din aparat.
- ▶ Curățați componentele aparatului (a se vedea p. 409).
- ▶ Amplasați aparatul într-un loc uscat și bine ventilat.

Eliminarea aparatului

Materialele de ambalare sunt reciclabile.

- ▶ Eliminați ecologic materialele de ambalare la sfârșitul duratei de viață.



Aparatele electrice și electronice marcate cu acest simbol nu trebuie eliminate în gunoiul menajer. Aparatele pot conține substanțe periculoase și poluante.

- ▶ Eliminați aparatul în conformitate cu dispozițiile aplicabile la locul de utilizare.
- ▶ Pentru informații suplimentare contactați producătorul sau autoritățile locale.

Declarația de conformitate UE

Declarația de conformitate UE poate fi solicitată la:

<http://www.jaegermeister.com/en/coldinnovation-documents/MiniFreezer-CEdeclaration>



Condiții de garanție

În conformitate cu legislația țării de domiciliu al clientului, producătorul acordă o garanție de cel puțin un an (în Germania, 2 ani) de la data vânzării aparatului către clientul final.

Garanția acoperă defectele de material și de prelucrare.

Reparațiile în perioada de garanție vor fi efectuate numai de un centru de service autorizat. În cazul utilizării garanției este necesară prezentarea dovezii originale a cumpărării (cu data cumpărării).

Garanția nu se aplică în următoarele cazuri:

- uzura normală,
- utilizarea necorespunzătoare, de exemplu, supraîncărcarea aparatului, utilizarea unor accesorii neautorizate,
- uzul de forță, deteriorări cauzate de influențe externe,
- deteriorări cauzate de nerespectarea prezentelor instrucțiuni de utilizare
- aparate demontate parțial sau complet.

Serviciul pentru clienți

- ▶ Înaintea contactării, citiți măsurile de remediere a defecțiunilor (a se vedea p. 411).
- ▶ Dacă nu puteți rezolva problema în acest mod, contactați distribuitorul local. Datele de contact pot fi consultate pe bonul de livrare sau pe factură.



Date tehnice

Aparat	
Modelul	Mini Freezer
Dimensiuni (Î x l x A)	500 mm x 350 mm x 415 mm
Greutate	20 kg
Alimentare cu tensiune	220–240 V AC, 50 Hz, 0,8 A, 76 W
Cablu de rețea	1,8 m
Compresor	LBP
Presiune nominală	maximă: 180 psi minimă: 21 psi
Agent frigorific, cantitate de umplere	R290, 23g
Gaz de izolare	Ciclopentan
Clasa climatică	4
Temperatură de depozitare	–15°C–18°C
Capacitate	21 litri
Clasa de protecție	I
Nivelul de zgomot	<50 dB
Forța portantă a suprafeței de așezare	max. 10 kg

**(UE) 2015/1095 ANEXA II – Cerințe privind informațiile despre produs**

Cerințe privind informațiile pentru vitrine frigorifice profesionale	
Modele	Mini Freezer
Utilizarea prevăzută	Depozitare
Temperatura(ile) de funcționare	<input checked="" type="checkbox"/> răcire / <input type="checkbox"/> congelare / <input type="checkbox"/> utilizări multiple
Categoria	<input type="checkbox"/> vertical / <input checked="" type="checkbox"/> teighea
(după caz) cu refrigerare intensă/cu refrigerare ușoară	<input type="checkbox"/> cu refrigerare intensă / <input checked="" type="checkbox"/> cu refrigerare ușoară / <input type="checkbox"/> nu este cazul
Agent de răcire: [informații privind determinarea agentului/agenților de răcire, inclusiv GWP]	R290, GWP: 3

Intrare	Simbol	Valoare	Unitate
Consum anual de energie	AEC	613	kWh
Indice de eficiență energetică	EEl	33,75	–
Volum net	V_N	10,5	litri
Volum răcit	V_{NRef}	10,5	litri
Volum congelat	V_{NFz}	0	litri
Cantitate agent de răcire	–	0,023	kg
Date de contact	Mast-Jägermeister SE Jägermeisterstraße 7-15, 38296 Wolfenbüttel		
<p>Observație: Acest aparat este prevăzut pentru utilizarea la temperaturi ambiante de până la 25 °C, nefiind astfel adecvat pentru utilizarea în bucătării profesionale călduroase.</p>			



Svensk bruksanvisning

Förord

Denna bruksanvisning hjälper dig att använda frysen ”Mini Freezer” säkert. Frysen ”Mini Freezer” kallas i följande för ”apparat”.

Jägermeister-flaskorna kallas kort för ”flaskor”.

Förvara bruksanvisningen tillgänglig

Denna bruksanvisning är beståndsdel av apparaten.

- ▶ Läs igenom denna bruksanvisning noggrant före den första användningen.
- ▶ Beakta anvisningarna och uppgifterna i denna bruksanvisning.
- ▶ Förvara denna bruksanvisning under apparatens användningstid.
- ▶ Förvara bruksanvisningen tillgänglig som referens.
- ▶ Om bruksanvisningen går förlorad eller blir oläslig går den att ladda ned under:
<http://www.jaegermeister.com/en/coldinnovation-documents/MiniFreezer-manual>
- ▶ Leverera med bruksanvisningen om du säljer apparaten eller lämnar vidare den på annat sätt.

Upphovsrätt

Denna bruksanvisning innehåller information som underliggert upphovsrätten. Det är inte tillåtet att kopiera, trycka, filma, bearbeta, duplicera eller distribuera denna bruksanvisning på något sätt, varken i sin helhet eller delar av den, utan föregående skriftlig tillåtelse från Mast Jägermeister SE.

©07/2022 Mast-Jägermeister SE

Alla rättigheter förbehållna.



Tillverkaradress

Mast-Jägermeister SE
Jägermeisterstraße 7–15
38296 Wolfenbüttel
Tyskland
Internet: www.jaegermeister.de

Innehållsförteckning

Säkerhet	421
Korrekt användning.....	421
Grundläggande säkerhetshänvisningar	421
Undvik saksador och funktionsstörningar.....	423
Beskrivning	423
Leveransomfång	423
Apparat.....	424
Uppgift och funktion	426
Typskylt	426
Packa upp och kontrollera leveransomfång	427
Lagra och transportera apparat	427
Ställa upp apparaten.....	428
Ta apparaten i drift.....	428
Ansluta och ta bort nätkabel	428
Lagra flaskor	429
Skötsel av apparaten	430
Rengör apparaten vid behov.....	430
Rengör dörrtätningen.....	431



Rengör apparaten om de bildats mycket is	431
Åtgärda fel	432
Ta apparaten ur drift	434
Bortskaffa apparaten	434
EU-försäkran om överensstämmelse	434
Garantivillkor	435
Kundtjänst	435
Tekniska data	436



Säkerhet

Korrekt användning

Apparaten är uteslutande avsedd för kylning av 35-vol.-% Jägermeister. Apparaten är endast avsedd för användning inom gastronomin.

Apparatens nyttoinnehåll är max. 21 liter.

Till korrekt användning hör att anvisningarna i denna bruksanvisning läses, förstås och följs.

All annan användning gäller uttryckligen som inte korrekt.

Grundläggande säkerhetshänvisningar

Undvik elstöt

- Använd inte apparaten utomhus eller i fuktiga utrymmen.
- Anslut endast apparaten till ett enligt föreskrifter installerat uttag med skyddskontakter vars nätspänning överensstämmer med uppgifterna på typskylten.
- Anslut apparaten till ett uttag som är lätt tillgängligt så att den enkelt kan kopplas bort från strömnätet vid fel.
- Använd apparaten när apparaten, nätkontakten och kabeln fungerar korrekt.
- Berör endast nätkontakten och kabeln med torra händer.
- Vik inte kabeln eller lägg den över vassa kanter.
- Kläm inte in resp. skada nätkabeln.
- Använd aldrig nätkabeln som bärhandtag.
- Lägg nätkabeln så att den inte utgör en snubbelrisk.
- Ta bort nätkontakten ur uttaget före alla arbeten vid apparaten. Dra här endast vid nätkontakten.
- Avlägsna nätkontakten ur uttaget om du inte använder apparaten under en längre tid.
- Använd inte apparaten med en extern timer eller ett separat fjärrsystem.
- Placera inga flyttbara grenuttag eller andra apparaters nätdelar vid apparatens baksida.
- Skydda apparaten mot öppen eld och heta ytor.



- Montera endast ner apparaten i den mån det beskrivs i denna bruksanvisning.
- Öppna aldrig apparatens hus.
- Kontakta den lokala distributören i fallet av en reparation (se s. 435).
- Använd endast originaldelar vid reparationer.
- Säkerställ att inga objekt stoppas in i apparaten.
- Undvik att vätskor rinner över eller spiller på apparatkontakten eller kabeln, så att de elektriska delarna inte kommer i kontakt med vätskan.
- Dra omedelbart ut nätkontakten ur uttaget om vätskan kommer i kontakt med del elektriska delarna.
- Låt skadade nätkablar bytas ut av tillverkaren, dess auktoriserade kundtjänst eller en kvalificerad expert.

Undvik brand

- Använd endast apparaten i en torr och dammfri omgivning.
- Beakta de i denna bruksanvisning angivna minimiavstånden vid uppställning av apparaten.
- Ställ inte apparaten under hängande skåp eller liknande.
- Skydda apparaten mot direkt solljus.

Apparatens kylmedel innehåller isobutan (R290) och cyklopentan. Båda ämnen är lättantändliga. Kylkretsloppet kan skadas vid felaktig transport eller uppställning. Gör följande om en skada fastställs:

- Ventilera rummet där apparat står väl.
- Skydda apparaten mot öppen eld eller heta ytor.
- Förvara inga explosiva ämnen (t.ex. sprayburkar med antändliga drivgaser) i apparaten.

Undvik kvävningsrisker

Det finns smådelar i leveransomfånget. Barn kan svälja smådelar under lek och kvävas av dem.

- Säkerställ att inga barn får tag i smådelar.

Det består kvävningsrisk vid lek med förpackningsfolier.

- Håll förpackningsmaterialet borta från barn.

Undvik faror för barn och personer med begränsad kapacitet

Följande personer får inte använda apparaten då det annars kan uppstå skador:

- Personer med begränsade fysiska, sensoriska eller mentala kapaciteter



- Personer med brist på erfarenhet och/eller kunskap
- Personer under 18 år

Undvik miljöskador

- Bortskaffa apparaten och dess komponenter enligt de vid användningsplatsen gällande bestämmelserna.

Undvik sakskador och funktionsstörningar

- ▶ Ställ upp apparaten på en lättillgänglig, jämn, torr, värmebeständig och tillräckligt stabil yta.
- ▶ Ställ inte upp apparaten vid ytans rand eller kant.
- ▶ Ta inte bort stativfötterna.
- ▶ Låt inte apparaten falla.
- ▶ Undvik stötbelastningar.
- ▶ Använd inga andra flaskor än den i denna bruksanvisning angivna Jägermeister 35-vol.-%.
- ▶ Använd ingen ångrengöring för rengöring.
- ▶ Täck inte över ventilationsöppningen på baksidan av apparaten.
- ▶ Använd endast varmt vatten för att påskynda avfrostningsproceduren.
- ▶ Lämna lite utrymme mellan flaskorna så att kall luft kan cirkulera i apparaten.
- ▶ Säkerställ att flaskorna aldrig står direkt vid apparatens inre väggar, de kan frysa fast.
- ▶ Lagra endast flaskor som har kylts ner till rumstemperatur.

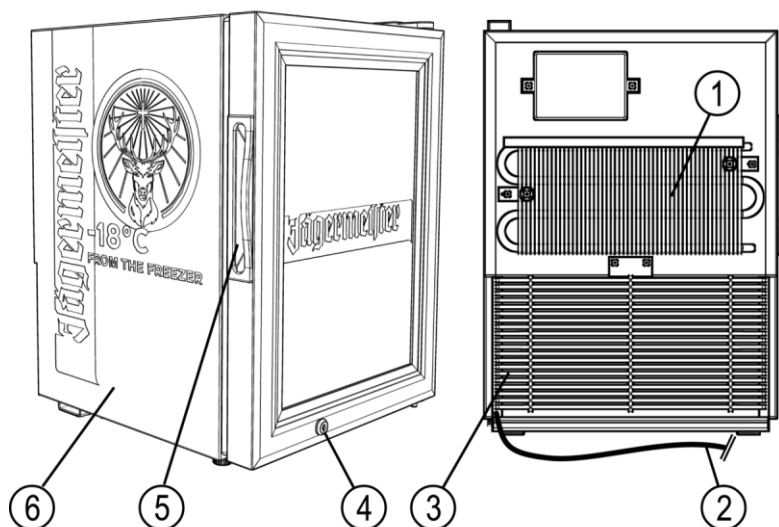
Beskrivning

Leveransomfång

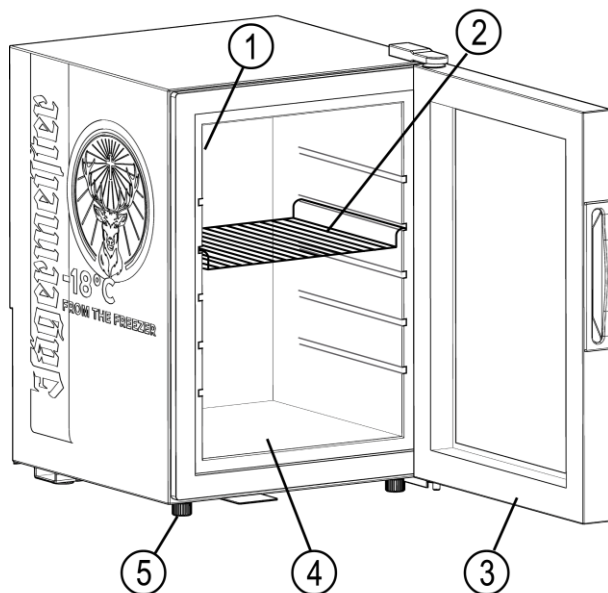
- Apparat med nätkabel
- 1 inläggningsgaller
- 2 nycklar



Apparat



- | | |
|----------------------------|---------------|
| ① Kondensator | ④ Dörrlås |
| ② Nätkabel (landsspecifik) | ⑤ Dörrhandtag |
| ③ Ventilationsöppning | ⑥ Hus |



- | | |
|------------------------------|-------------------|
| ① LED-belysning (visas inte) | ④ Avställningsyta |
| ② Inläggningsgaller | ⑤ Stativfot |
| ③ Dörrtätning | |



Uppgift och funktion

Apparaten är uteslutande avsedd för kylning av 35-vol.-% Jägermeister. När apparaten ansluts till strömförsörjningen kopplas apparaten på. Apparaten kan låsas med en nyckel.

Typskylt

Typskylten är fäst vid apparatens baksida. På typskylten finns följande uppgifter:

- Modell
- Energiförsörjning
- Kylmedel
- Kapslingsklass (elstöt)
- Klimatklass
- Tillverkaradress



Packa upp och kontrollera leveransomfång

BEAKTA!

Apparaten kan skadas vid upppackning.

- ▶ Använd inga vassa eller spetsiga objekt (t.ex. kniv) vid öppning av förpackningen.

- ▶ Öppna förpackningen försiktigt.
- ▶ Avlägsna skumplasten.
- ▶ Ta ut apparatens delar ur originalförpackningen.
- ▶ Avlägsna förpackningsmaterialet och alla skyddsfolier.
- ▶ Kontrollera om alla delar av apparaten har levererats, se s. 423.
- ▶ Kontrollera om alla delar är i perfekt tillstånd.
- ▶ Kontakta distributionspartnern om det saknas delar eller om de är skadade.

Lagra och transportera apparat

- ▶ Förvara apparaten och dess komponenter på en torr, dammfri plats.
- ▶ Transportera apparaten stående i originalförpackningen.



Ställa upp apparaten

VARNING



Det kan uppstå strömstötter i en fuktig omgivning.

- ▶ Ställ inte upp apparaten utomhus eller i fuktiga utrymmen.

VARNING




Det kan uppstå brand genom överhettade komponenter.

- ▶ Beakta de i denna bruksanvisning angivna minimiavstånden vid uppställning av apparaten.
- ▶ Skydda apparaten mot öppen eld eller heta ytor.
- ▶ Skydda apparaten mot direkt solljus.
- ▶ Ställ upp apparaten så att nätkontakten är tillgänglig.

- ▶ Ställ upp apparaten på en tillräckligt stabil yta. Säkerställ att avståndet till baksidan är minst 20 cm och att det finns ett avstånd på minst 3 cm från sidorna till nästa vägg.
- ▶ Lämna plats för en öppningsvinkel på 160° för apparatens dörr.

Ta apparaten i drift

- ▶ Rengör apparaten noggrant innan första användning (se s. 430).
 - ▶ Anslut apparaten till strömtillförseln (se s. 428).
-  Låt apparaten stå upprätt i 24 timmar efter transport innan den kopplas på. Vänta i 30 minuter innan apparaten kopplas in om den har flyttats.

Ansluta och ta bort nätkabel

- ▶ Stoppa in nätkontakten i ett korrekt installerat uttag. Apparaten kopplas på.



► Dra i nätkontakten för att ta bort nätkabeln.
Apparaten kopplas från.

i Kyltemperaturen är inställd på cirka -18 °C i fabriken.

i Låt apparaten stå tom i minst en timme efter att den kopplats på.

i Vänta i minst 5 minuter efter att nätkabeln dragits ur kontakten innan apparaten ansluts till strömförsörjningen igen.

Lagra flaskor

BEAKTA!

Avställningsytan kan gå sönder resp. böjas.

► Belasta avställningsytan med max. 10 kg.

- Säkerställ att flaskorna har kylts ner till rumstemperatur innan de lagras.
- Öppna dörren.
- Lagra flaskorna så att det finns plats mellan dem. Beakta avställningsytans bärkraft.
- Stäng dörren.



Skötsel av apparaten

VARNING



Det kan uppstå strömstötter vid arbeten vid apparaten.

- ▶ Ta bort nätkontakten ur uttaget före arbeten vid apparaten. Dra här vid nätkontakten.

VARNING



Inträngande vatten eller andra vätskor kan utlösa kortslutning.

- ▶ Använd ingen ångrengörare.
- ▶ Säkerställ att inget vatten eller andra vätskor tränger in i apparatens hus.

BEAKTA!

Det kan uppstå skador genom felaktig rengöring.

- ▶ Använd endast varmt vatten, vid behov lite diskmedel och mjuka trasor.

Rengör apparaten vid behov

- ▶ Ta ut flaskorna i förekommande fall.
- ▶ Torka av apparaten med en fuktig trasa och lite diskmedel vid behov.
- ▶ Torka apparaten och alla delar med en mjuk trasa.
- ▶ Rengör inläggningsgallret med lite diskmedel.
- ▶ Rengör glasdörren med ett vanligt fönsterputsmedel.
- ▶ Torka apparaten och alla delar med en mjuk trasa.
- ▶ Avlägsna dammet från kondensatorn och ventilationsöppningen på baksidan med en dammsugare eller en mjuk borste.



Rengör dörrtätningen

- ▶ Rengör dörrtätningen minst en gång i månaden med en mjuk trasa. Säkerställ att apparaten alltid är lufttätt stängd.

Rengör apparaten om de bildats mycket is

- ▶ Dra nätkontakten ur uttaget.
- ▶ Öppna dörren.
- ▶ Ta bort flaskorna.

Apparaten börjar långsamt att tina.

- ▶ Fånga upp droppvatten som rinner ut ur den öppnade dörren med en lämplig behållare.
- ▶ Torka av apparaten inuti efter avfrostningen med en fuktig trasa och lite diskmedel vid behov.
- ▶ Rengör inläggningsgallret med lite diskmedel.
- ▶ Rengör glasdörren med ett vanligt fönsterputsmedel.
- ▶ Torka apparaten och alla delar med en mjuk trasa.



Åtgärda fel

Problem	Möjliga orsaker	Åtgärder
Apparaten fungerar inte.	Nätkontakten är inte korrekt isatt.	► Säkerställ att nätkontakten är korrekt isatt.
Kompressorn fungerar inte, apparaten brummar.	Spänningsförsörjningen ligger utanför det nominella spänningsområdet.	<ul style="list-style-type: none"> ► Koppla omedelbart från apparaten. ► Anslut först apparaten igen vid normal strömförsörjning. ► Använd vid behov en stabilisator för spänningen.
Kompressorn kör för länge, men det bildas ingen frost.	Kylsystemet är defekt (läckage eller förstoppning).	► Skicka apparaten till kundtjänsten för reparation (se s. 435).
Isbildning på kylfackens inre väggar och för låg innetemperatur. Kompressorn arbetar kontinuerligt utan pauser.	Termostaten fungerar inte.	► Skicka apparaten till kundtjänsten för reparation (se s. 435).
Det finns fuktiga fläckar på huset eller dörren.	Fläckarna har bildats genom kondensation.	► Torka av fläckarna med en mjuk trasa.



Problem	Möjliga orsaker	Åtgärder
LED-belysningen fungerar inte.	LED-belysningen är defekt.	► Skicka apparaten till kundtjänsten för reparation (se s. 435).
Innetemperaturen är för hög och kompressorn arbetar kontinuerligt utan pauser.	Apparatens ventilation är för dålig. Omgivningstemperaturen är för hög.	► Förbättra ventilationen. ► Sänk omgivningstemperaturen.
	Kapacitetsgränsen (12 liter) har överskridits.	► Ta ut några flaskor.
	Dörren öppnas för ofta eller förblir öppen för länge.	► Säkerställ att apparaten inte öppnas ofta. ► Säkerställ att dörren endast är öppen under kort tid.
Apparaten är för högljudd.	Apparaten står inte vågrätt.	► Säkerställ att apparaten står vågrätt.
	En skruv har i förekommande fall lossnat på apparatens baksida.	► Dra åt den lösa skruven.

- Om felet vid apparaten inte går att åtgärda med åtgärderna ovan, kontakta kundtjänsten (se s. 435).



Ta apparaten ur drift

- ▶ Dra nätkontakten ur uttaget om apparaten inte används under en längre tid.
- ▶ Ta ut flaskorna ur apparaten.
- ▶ Rengör apparatens delar (se s. 430).
- ▶ Ställ av apparaten på en torr och välventilerad plats.

Bortskaffa apparaten

Förpackningsmaterialet är återvinningsbart.

- ▶ Bortskaffa förpackningsmaterialet miljövänligt efter att livslängden är slut.



Elektriska och elektroniska apparater som är markerade med denna symbol får inte kastas i hushållssoporna. Apparaterna kan innehålla farliga och miljöfarliga ämnen.

- ▶ Bortskaffa apparaten enligt de vid användningsplatsen gällande bestämmelserna.
- ▶ Kontakta tillverkaren eller de lokala myndigheterna för mer information.

EU-försäkran om överensstämmelse

EU-försäkran om överensstämmelse kan inhämtas på:

<http://www.jaegermeister.com/en/coldinnovation-documents/MiniFreezer-CEdeclaration>



Garantivillkor

Tillverkaren ger i överensstämmelse med det landets lagar i vilket kunden är bosatt en garanti på minst ett år (i Tyskland: 2 år) från det datum apparaten såldes till slutanvändaren.

Garantin täcker material- och bearbetningsfel.

Garantireparationer får endast utföras av ett auktoriserat servicecenter. Om garantin tas i anspråk måste originalkvittot (med köpdatum) lämnas in.

Garantin gäller inte i följande fall:

- normalt slitage,
- felaktig användning, t. ex. överlastning av apparaten, användning av o-tillåtna tillbehörsdelar,
- våldsinverkan, skador som orsakas av yttre påverkan,
- skador på grund av att denna bruksanvisning inte beaktats
- delvis eller fullständigt demonterade apparater.

Kundtjänst

- ▶ Läs igenom Åtgärder för att åtgärda fel före kontakt (se s. 432).
- ▶ Om problemet inte går att åtgärda på detta sätt, kontakta den lokala distributören. Kontaktinformation finns på leveranssedeln resp. kvittot.



Tekniska data

Apparat	
Modell	Mini Freezer
Mått (H x B x T)	500 mm x 350 mm x 415 mm
Vikt	20 kg
Spänningsförsörjning	220–240 V AC, 50 Hz, 0,8 A, 76 W
Nätkabel	1,8 m
Kompressor	LBP
Utläggningstryck	maximalt: 180 psi minimalt: 21 psi
Kylmedel, fyllmängd	R290, 23g
Isoleringsgas	Cyklopentan
Klimatklass	4
Lagertemperatur	–15°C–18°C
Kapacitet	21 liter
Kapslingsklass	I
Ljudnivå	<50 dB
Avställningsytans bärkraft	max. 10 kg



(EU) 2015/1095 ANNEX II – Produktinformationskrav

Informationskrav för professionella kyldiskar	
Modeller	Mini Freezer
Avsedd användning	Förvaring
Drifttemperatur(er)	<input checked="" type="checkbox"/> kyl/ <input type="checkbox"/> fryst/ <input type="checkbox"/> flersyfte
Kategori	<input type="checkbox"/> vstående / <input checked="" type="checkbox"/> disk
(om tillämpligt) / högeffekt / lågeffekt	<input type="checkbox"/> högeffekt / <input checked="" type="checkbox"/> lågeffekt / <input type="checkbox"/> inte tillämpligt
Kylmedel: [Information om fastställande av kylmedel, inklusive GWP]	R290, GWP: 3

Post	Symbol	Värde	Enhet
Årlig energiförbrukning	AEC	613	kWh
Energieffektivitetsindex	EEL	33,75	–
Nettovolym	V_N	10,5	Liter
Kyld volym	V_{NRef}	10,5	Liter
Fryst volym	V_{NFiz}	0	Liter
Kylmedelsmängd	–	0,023	kg
Kontaktinformation	Mast-Jägermeister SE Jägermeisterstraße 7-15, 38296 Wolfenbüttel		
Anmärkning: Denna apparat är avsedd för användning vid omgivningstemperaturer på upp till 25 °C och lämpar sig därför inte för användning i varma storkök.			



Slovenský návod na použitie

Úvod

Tento návod vám pomôže bezpečne používať mrazničku „Mini Freezer“. Mraznička „Mini Freezer“ je ďalej pomenovaná ako „zariadenie“.

Fľaše Jägermeister sa skrátene uvádzajú ako „fľaše“.

Uchovanie a dostupnosť návodu

Tento návod je súčasťou zariadenia.

- ▶ Pred prvým použitím si návod pozorne prečítajte.
- ▶ Postupujte podľa pokynov a špecifikácií v tomto návode.
- ▶ Návod si uschovajte počas celej životnosti zariadenia.
- ▶ Návod si uschovajte pre prípad potreby.
- ▶ Ak sa návod stratí alebo nie je viac čitateľný, môžete si ho stiahnuť tu: <http://www.jaegermeister.com/en/coldinnovation-documents/MiniFreezer-manual>
- ▶ Ak zariadenie predáte alebo iným spôsobom posuniete ďalej, dodajte k nemu aj návod.

Autorské právo

Tento návod obsahuje informácie, ktoré podliehajú autorskému právu.

Tento návod bez predchádzajúceho písomného súhlasu spoločnosti Mast-Jägermeister SE nie je možné v akejkoľvek podobe kopírovať, vytlačiť, sfilmovať, spracovať, reprodukovať alebo distribuovať v celom jeho rozsahu, ani jeho častí.

©07/2022 Mast-Jägermeister SE

Všetky práva sú vyhradené.



Adresa výrobcu

Mast-Jägermeister SE

Jägermeisterstraße 7--15

38296 Wolfenbüttel

Nemecko

Internet: www.jaegermeister.de

Obsah

Bezpečnosť	442
Použitie v súlade s určením	442
Základné bezpečnostné pokyny.....	442
Zabránenie materiálnym škodám a funkčným poruchám.....	444
Popis.....	444
Rozsah dodávky	444
Zariadenie.....	445
Úloha a funkcia	447
Typový štítok.....	447
Rozbalenie a kontrola rozsahu dodávky	448
Skladovanie a preprava zariadenia.....	448
Umiestnenie zariadenia	449
Uvedenie zariadenia do prevádzky	449
Pripojenie a odpojenie napájacieho kábla.....	450
Skladovanie fliaš.....	450
Údržba zariadenia.....	451
Zariadenie v prípade potreby vyčistíte	451
Čistenie tesnenia dvierok.....	452



Čistenie zariadenia pri nadmernej tvorbe ľadu	452
Odstránenie porúch	453
Vyradenie zariadenia z prevádzky	455
Likvidácia zariadenia	455
EÚ vyhlásenie o zhode	455
Záručné podmienky	456
Zákaznícky servis	456
Technické údaje.....	457



Bezpečnosť

Použitie v súlade s určením

Zariadenie slúži výlučne na chladenie likéru Jägermeister 35 % obj. Zariadenie je určené na použitie v gastronómii.

Úžitková kapacita zariadenia je max. 21 litrov.

Použitie v súlade s určením znamená aj prečítanie, porozumenie a dodržiavanie pokynov v tomto návode.

Akékoľvek iné použitie sa považuje výslovne za použitie v rozpore s určením.

Základné bezpečnostné pokyny

Zabránenie úrazu elektrickým prúdom

- Zariadenie nepoužívajte v exteriéri ani vo vlhkých priestoroch.
- Zariadenie pripojte iba do správne nainštalovanej zásuvky s ochrannými kontaktmi, ktorej sieťové napätie zodpovedá údajom na typovom štítku.
- Zariadenie pripojte do ľahko prístupnej zásuvky, aby ste ho v prípade poruchy mohli rýchlo odpojiť z elektrickej siete.
- Zariadenie použite, ak správne fungujú zariadenie, elektrická zástrčka a kábel.
- Elektrickej zástrčky a kábla sa dotýkajte iba suchými rukami.
- Napájací kábel neskrúťte ani ho nepokladajte na ostré hrany.
- Napájací kábel nestláčajte ani nepoškodzujte.
- Nikdy nepoužívajte napájací kábel ako rukoväť.
- Napájací kábel položte tak, aby nemohlo dôjsť k zakopnutiu.
- Pred vykonaním akýchkoľvek prác na zariadení vyťahnite elektrickú zástrčku zo zásuvky. Potiahnite pritom iba za elektrickú zástrčku.
- Ak zariadenie dlhší čas nepoužívate, vyťahnite elektrickú zástrčku zo zásuvky.
- Nepoužívajte zariadenie s externým časovačom alebo samostatným systémom diaľkového ovládania.
- K zadnej strane zariadenia nedávajte žiadne prenosné viacnásobné zásuvky ani napájacie zdroje pre ďalšie zariadenia.
- Zariadenie chráňte pred otvoreným ohňom a horúcimi povrchmi.



- Demontáž zariadenia vykonajte výlučne podľa pokynov v tomto návode.
- Nikdy neotvárajte kryt zariadenia.
- V prípade opravy priamo kontaktujte obchodného partnera vo vašom okolí (pozri s. 456).
- Pri opravách používajte len originálne diely.
- Uistite sa, že v zariadení nie sú zastrčené žiadne predmety.
- Zabráňte pretečeniu alebo vyliatiu tekutiny na konektor zariadenia alebo kábel, aby sa elektrické časti nedostali do kontaktu s tekutinou.
- V prípade kontaktu elektrických častí s tekutinou okamžite vytriahnite elektrickú zástrčku zo zásuvky.
- Poškodený napájací kábel nechajte vymeniť u výrobcu, jeho autorizovaným zákazníckym servisom alebo kvalifikovaným odborníkom.

Zabránenie požiaru

- Zariadenie používajte iba v suchom a bezprašnom prostredí.
- Pri umiestnení zariadenia dodržiavajte minimálne odstupý uvedené v tomto návode.
- Zariadenie nedávajte pod nástenné skrinky a pod .
- Zariadenie chráňte pred priamym slnečným žiarením.

Chladivo zariadenia obsahuje izobután (R290) a cyklopentán. Obidve látky sú vysoko horľavé. Nesprávna preprava a inštalácia môže poškodiť chladiaci okruh. Ak zistíte akékoľvek poškodenie, postupujte takto:

- Miestnosť, v ktorej sa zariadenie nachádza, dôkladne vyvetrajte.
- Zariadenie chráňte pred otvoreným ohňom alebo horúcimi povrchmi.
- V zariadení neskladujte výbušné látky (napr. plechovky s horľavými hncami plynmi).

Zabránenie nebezpečenstvu zadusenía

Súčasťou dodávky sú malé časti. Deti môžu pri hre malé časti prehltnúť a zadusiť sa.

- Dajte pozor, aby sa malé časti nedostali do rúk deťom.
- Pri hre s obalovým filmom hrozí nebezpečenstvo zadusenía.
- Obalový materiál uchovávajte mimo dosahu deťí.

Zabránenie ohrozeniu deťí a osôb s obmedzenými schopnosťami

Tieto uvedené osoby nesmú používať zariadenie, inak by mohlo dôjsť k zraneniam:

- Osoby s obmedzenými fyzickými, zmyslovými alebo duševnými schopnosťami



- Osoby s nedostatkom skúseností a/alebo znalostí
- Osoby mladšie ako 18 rokov

Zabránenie škodám na životnom prostredí

- Zariadenie a jeho súčasti zlikvidujte podľa predpisov platných na mieste použitia.

Zabránenie materiálnym škodám a funkčným poruchám

- ▶ Zariadenie umiestnite na dobre prístupný, rovný, suchý, žiaruvzdorný a dostatočne stabilný povrch.
- ▶ Zariadenie neumiestňujte na okraj alebo hranu povrchu.
- ▶ Neodstraňujte nožičky.
- ▶ Chráňte zariadenie pred pádom.
- ▶ Zabráňte nárazovým zaťaženiam.
- ▶ Nepoužívajte iné fľaše ako Jägermeister 35 % obj. uvedené v tomto návode.
- ▶ Na čistenie nepoužívajte parný čistič.
- ▶ Ventilačný otvor na zadnej strane zariadenia nezakrývajte.
- ▶ Na urýchlenie rozmrazovania používajte iba teplú vodu.
- ▶ Medzi uloženými fľašami vytvorte priestor, aby mohol v zariadení cirkulovať studený vzduch.
- ▶ Dajte pozor, aby fľaše nikdy nestáli tesne pri vnútorných stenách zariadenia, inak by mohli zamrznúť.
- ▶ V zariadení skladujte iba fľaše, ktoré boli vychladené na izbovú teplotu.

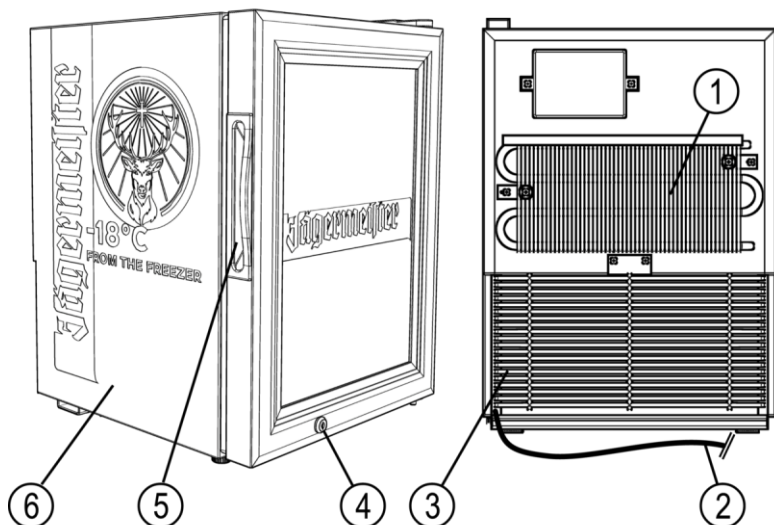
Popis

Rozsah dodávky

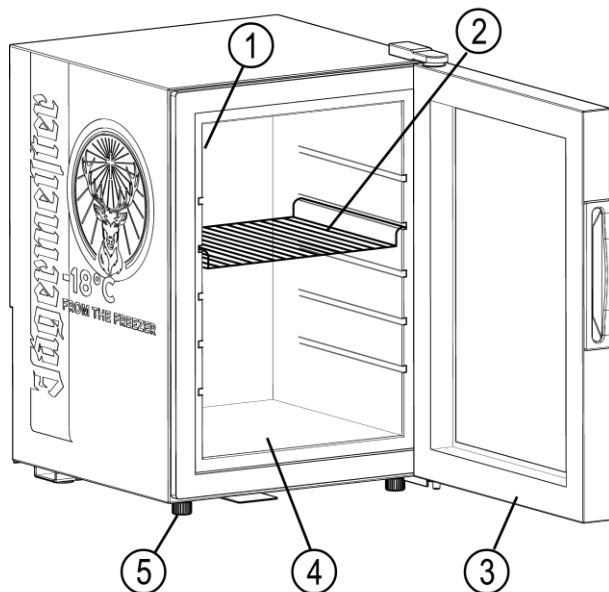
- Zariadenie s napájacím káblom
- 1 Mriežková polica
- 2 Kľúč



Zariadenie



- | | |
|----------------------------------|-----------------|
| ① Kondenzátor | ④ Zámok dverí |
| ② Napájací kábel (podľa krajiny) | ⑤ Rukoväť dverí |
| ③ Ventilačný otvor | ⑥ Teleso |



- | | |
|---|---------------------|
| ① LED osvetlenie (nie je na ob-
rázku) | ④ Odkladacia plocha |
| ② Mriežková polica | ⑤ Nožička |
| ③ Tesnenie dverí | |



Úloha a funkcia

Zariadenie slúži výlučne na chladenie likéru Jägermeister 35 % obj.

Zariadenie sa zapne pripojením k zdroju napájania.

Zariadenie je možné zamknúť pomocou kľúča.

Typový štítok

Typový štítok je umiestnený na zadnej strane zariadenia. Na typovom štítku nájdete nasledujúce informácie:

- Model
- Napájanie
- Chladiaci prostriedok
- Druh krytia (úraz elektrickým prúdom)
- Klimatická trieda
- Adresa výrobcu



Rozbalenie a kontrola rozsahu dodávky

POZOR!

Pri vybalení môže dôjsť k poškodeniu zariadenia.

- ▶ Na otváranie balenia nepoužívajte ostré alebo špicaté predmety (napr. nôž).

- ▶ Balenie opatrne otvorte.
- ▶ Vyberte penové vložky.
- ▶ Časti zariadenia vyberte z ich pôvodného balenia.
- ▶ Odstráňte obalový materiál a ochrannú fóliu.
- ▶ Skontrolujte, či boli dodané všetky časti zariadenia, pozri s. 444.
- ▶ Skontrolujte, či sú časti v bezchybnom stave.
- ▶ V prípade chýbajúcich častí alebo poškodenia kontaktujte vášho obchodného partnera.

Skladovanie a preprava zariadenia

- ▶ Zariadenie a jeho súčasti uchovávajte na suchom a bezprašnom mieste.
- ▶ Zariadenie prepravujte vo zvislej polohe v pôvodnom balení.



Umiestnenie zariadenia

VÝSTRAHA



Vo vlhkom prostredí môže dôjsť k zásahu elektrickým prúdom.

- ▶ Zariadenie neumiestňujte do exteriéru alebo vlhkých priestorov.

VÝSTRAHA




V dôsledku prehriatia komponentov môže dôjsť k požiaru.

- ▶ Pri umiestnení zariadenia dodržiavajte minimálne odstupy uvedené v tomto návode.
- ▶ Zariadenie chráňte pred otvoreným ohňom alebo horúcimi povrchmi.
- ▶ Zariadenie chráňte pred priamym slnečným žiarením.
- ▶ Umiestnite zariadenie tak, aby bola dostupná elektrická zástrčka.

- ▶ Zariadenie postavte na dostatočne stabilný povrch. Dbajte pritom na to, aby sa na zadnej stene zachoval odstup najmenej 20 cm a po stranách min. 3 cm k najbližšej stene.
- ▶ Pri dvierkach zariadenia vytvorte priestor na uhol otvorenia 160°.

Uvedenie zariadenia do prevádzky

- ▶ Pred prvým použitím zariadenie dôkladne vyčistite (pozri s. 451).
- ▶ Pripojte zariadenie k zdroju napájania (pozri s. 450).

-  Po preprave nechajte zariadenie stáť 24 hodín vo zvislej polohe a potom ho znovu zapnite. Ak ste so zariadením pohybovali, pred zapnutím počkajte 30 minút.



Pripojenie a odpojenie napájacieho kábla

- ▶ Zapojte elektrickú zástrčku do správne nainštalovanej zásuvky. Zariadenie sa zapne.
- ▶ Na vytiahnutie napájacieho kábla potiahnite za elektrickú zástrčku. Zariadenie sa vypne.
- ❗ Teplota chladenia je výrobcom nastavená na cca $-18\text{ }^{\circ}\text{C}$.
- ❗ Po zapnutí zariadenie nechajte stáť najmenej hodinu.
- ❗ Po vytiahnutí napájacieho kábla zo zásuvky počkajte najmenej 5 minút pred opätovným pripojením zariadenia k zdroju napájania.

Skladovanie fliaš

POZOR!

Odkladacia plocha sa môže zlomiť alebo ohnúť.

- ▶ Zaťaženie odkladacej plochy je max. 10 kg.

- ▶ Pred uskladnením fliaš sa uistite, či boli vychladené na izbovú teplotu.
- ▶ Otvorte dvierka.
- ▶ Fľaše skladujte tak, aby medzi nimi ostal voľný priestor. Dbajte pritom na nosnosť odkladacej plochy.
- ▶ Zatvorte dvierka.



Údržba zariadenia

VÝSTRAHA



Pri práci na zariadení môže dôjsť k zásahu elektrickým prúdom.

- ▶ Pred vykonaním práce na zariadení vytiahnite elektrickú zástrčku zo zásuvky. Potiahnite za elektrickú zástrčku.

VÝSTRAHA



V dôsledku vniknutia vody alebo iných tekutín môže nastať skrat.

- ▶ Nepoužívajte parný čistič.
- ▶ Dbajte na to, aby sa do telesa zariadenia nedostala voda ani iné tekutiny.

POZOR!

Nesprávne čistenie môže spôsobiť poškodenie zariadenia.

- ▶ Používajte len teplú vodu, príp. trochu čistiaceho prostriedku a mäkké handričky.

Zariadenie v prípade potreby vyčistíte

- ▶ V prípade potreby vyberte fľaše.
- ▶ Zariadenie pretrite navlhčenou handričkou, príp. prostriedkom na umývanie riadu.
- ▶ Zariadenie a všetky jeho časti utrite mäkkou handričkou.
- ▶ Mriežkovú policu očistíte s použitím čistiaceho prostriedku.
- ▶ Sklenené dvierka vyčistíte komerčným čistiacim prostriedkom na sklo.
- ▶ Zariadenie a všetky jeho časti utrite mäkkou handričkou.
- ▶ Na zadnej strane ventilačného otvoru odstráňte prach z kondenzátora pomocou vysávača alebo mäkkej kefy.



Čistenie tesnenia dvierok

- ▶ Tesnenie dvierok vyčistíte najmenej raz mesačne mäkkou handričkou. Dajte pozor, aby bolo zariadenie vždy vzduchotesne uzavreté.

Čistenie zariadenia pri nadmernej tvorbe ľadu

- ▶ Vytiahnite elektrickú zástrčku zo zásuvky.
- ▶ Otvorte dvierka.
- ▶ Vyberte fľaše.

Zariadenie postupne a pomaly rozmrazujte.

- ▶ Kvapkajúcu vodu, ktorá odteká cez otvorené dvierka, zachytávajte do vhodnej nádoby.
- ▶ Zariadenie po rozmrazení zvnútra pretrite navlhčenou handričkou, príp. prostriedkom na umývanie riadu.
- ▶ Mriežkovú policu očistíte s použitím čistiaceho prostriedku.
- ▶ Sklenené dvierka vyčistíte komerčným čistiacim prostriedkom na sklo.
- ▶ Zariadenie a všetky jeho časti utrite mäkkou handričkou.



Odstránenie porúch

Problém	Možné príčiny	Opatrenia
Zariadenie nefunguje.	Elektrická zástrčka nie je správne zastrčená.	► Uistite sa, či je elektrická zástrčka správne zastrčená.
Kompresor nefunguje, zariadenie hučí.	Napájanie je mimo rozsahu menovitého napätia.	► Zariadenie ihneď vypnite. ► Zariadenie pripojte až pri normálnom napájaní. ► Ak je to potrebné, použite stabilizátor napätia.
Kompresor beží príliš dlho, ale netvorí sa námraza.	Chladiaci systém je chybný (netesnosť alebo upchatie).	► Zariadenie pošlite do zákazníckeho servisu na opravu (pozri s. 456).
Na vnútorných stenách chladiacich priečinkov sa tvorí ľad a vnútorná teplota je príliš nízka. Kompresor pracuje nepretržite bez prestávok.	Termostat nefunguje.	► Zariadenie pošlite do zákazníckeho servisu na opravu (pozri s. 456).
Na telese alebo na dvierkach sa tvoria mokré škvrnky.	Škvrnky sa vytvorili kondenzáciou.	► Škvrnky pretrite mäkkou handričkou.



Problém	Možné príčiny	Opatrenia
LED osvetlenie nefunguje.	LED osvetlenie je chybné.	► Zariadenie pošlite do zákazníckeho servisu na opravu (pozri s. 456).
Vnútoraná teplota je príliš vysoká a kompresor pracuje nepretržite bez prestávok.	Vetranie zariadenia je slabé. Teplota okolia je príliš vysoká.	► Zlepšite vetranie. ► Znížte teplotu okolia.
	Kapacitný limit (12 litrov) bol prekročený.	► Vyberte niekoľko fliaš.
	Dvierka sa otvárajú príliš často alebo zostávajú dlhší čas otvorené.	► Uistite sa, že zariadenie sa neotvára často. ► Dbajte na to, aby dvere zostali otvorené len na krátko.
Zariadenie je príliš hlučné.	Zariadenie nie je vodorovne.	► Skontrolujte, či stojí zariadenie vodorovne.
	Na zadnej strane zariadenia sa mohla uvoľniť skrutka.	► Uvoľnenú skrutku dotiahnite.

- Ak poruchu na zariadení nie je možné odstrániť vyššie uvedenými opatreniami, obráťte sa na zákaznícky servis (pozri s. 456).



Vyradenie zariadenia z prevádzky

- ▶ Ak zariadenie dlhší čas nepoužívate, vyťahnite elektrickú zástrčku zo zásuvky.
- ▶ Vyberte fľaše zo zariadenia.
- ▶ Časti zariadenia vyčistite (pozri s. 451).
- ▶ Umiestnite zariadenie na suché a dobre vetrané miesto.

Likvidácia zariadenia

Obalový materiál je recyklovateľný.

- ▶ Po ukončení životnosti obalový materiál ekologicky zlikvidujte.



Elektrické a elektronické zariadenia označené týmto symbolom sa nesmú likvidovať spolu s domovým odpadom. Zariadenia môžu obsahovať nebezpečné látky a ekologicky škodlivé látky.

- ▶ Zariadenie zlikvidujte podľa predpisov platných na mieste použitia.
- ▶ Ďalšie informácie vám poskytne výrobca alebo miestne úrady.

EÚ vyhlásenie o zhode

EÚ vyhlásenie o zhode si môžete vyžiadať na:

<http://www.jaegermeister.com/en/coldinnovation-documents/MiniFreezer-CEdeclaration>



Záručné podmienky

V súlade s právnymi predpismi krajiny, v ktorej má zákazník sídlo, poskytuje výrobca záruku najmenej na jeden rok (v Nemecku: 2 roky) od dátumu predaja zariadenia koncovému používateľovi.

Záruka sa vzťahuje na chyby materiálu a spracovania.

Záručné opravy smú vykonávať iba autorizované servisné centrá. Pri uplatnení záruky je potrebné predložiť originálny doklad o kúpe (s dátumom nákupu).

Záruka sa nevzťahuje na tieto prípady:

- bežné opotrebenie,
- nesprávne použitie, napr. pret'aženie zariadenia, použitie nepovoleného príslušenstva,
- použitie sily, poškodenia spôsobené vonkajšími vplyvmi,
- poškodenia v dôsledku nedodržania tohto návodu na použitie,
- čiastočne alebo úplne demontované zariadenia.

Zákaznícky servis

- ▶ Skôr, ako sa na nás obrátite, prečítajte si opatrenia na odstránenie poruchy (pozri s. 453).
- ▶ Ak sa tak problém nevyrieši, kontaktujte obchodného zástupcu vo vašom okolí. Kontaktné údaje nájdete na dodacom liste alebo na faktúre.



Technické údaje

Zariadenie	
Model	Mini mraznička
Rozmery (V × Š × H)	500 mm × 350 mm × 415 mm
Hmotnosť	20 kg
Napájanie	220 – 240 V AC, 50 Hz, 0,8 A, 76 W
Napájací kábel	1,8 m
Kompresor	LBP
Prípustný tlak	max.: 180 psi min.: 21 psi
Chladiaci prostriedok, množstvo náplne	R290, 23 g
Izolačný plyn	Cyklopentán
Klimatická trieda	4
Skladovacia teplota	-15°C–18°C
Kapacita	21 litrov
Trieda ochrany	I
Úroveň hluku	< 50 dB
Nosnosť odkladacej plochy	max. 10 kg



(EÚ) 2015/1095 ANNEX II – Informačné požiadavky na produkt

Informačné požiadavky na profesionálne chladiace vitríny	
Modely	Mini Freezer
Určené použitie	skladovanie
Prevádzková teplota (teploty)	<input checked="" type="checkbox"/> chladenie / <input type="checkbox"/> mrazenie / <input type="checkbox"/> viacúčelové
Kategória	<input type="checkbox"/> stojaca / <input checked="" type="checkbox"/> pultová
(ak sa vzťahuje) vysoký výkon / nízky výkon	<input type="checkbox"/> vysoký výkon / <input checked="" type="checkbox"/> nízky výkon / <input type="checkbox"/> nevzťahuje sa
Chladivo: [Informácie o určení chladiva (chladív), vrátane GWP]	R290, GWP: 3

Parameter	Symbol	Hodnota	Jednotka
Ročná spotreba energie	AEC	613	kWh
Index energetickej účinnosti	EEL	33,75	–
Čistý objem	V_N	10,5	liter
Objem chladenia	V_{NRef}	10,5	liter
Objem mrazenia	V_{NFtz}	0	liter
Množstvo chladiva	–	0,023	kg
Kontaktné údaje	Mast-Jägermeister SE Jägermeisterstraße 7-15, 38296 Wolfenbüttel, Nemecko		
Poznámka: Toto zariadenie je určené na použitie pri teplote okolia do 25 °C, preto nie je vhodné na použitie v horúcich veľkokuchyniach.			



Slovenska navodila za uporabo

Uvod

Ta navodila za uporabo vam pomagajo pri varni uporabi zamrzovalne o-mare "Mini Freezer". Zamrzovalna omara "Mini Freezer" je v nadaljevanju na kratko imenovana "naprava".

Steklenice Jägermeister so na kratko imenovane "steklenice".

Navodila hraniti v bližini

Ta navodila so sestavni del naprave.

- ▶ Navodila pred prvo uporabo pozorno preberite.
- ▶ Upoštevajte napotke in podatke v teh navodilih.
- ▶ Navodila hranite za celotno obdobje uporabe naprave.
- ▶ Navodila imejte v bližini, da jih lahko po potrebi prebirate.
- ▶ Če navodila izgubite ali če postanejo nečitljiva, jih lahko prenesete z naslednjega naslova:
<http://www.jaegermeister.com/en/coldinnovation-documents/MiniFreezer-manual>
- ▶ Če napravo prodate ali izročite drugi osebi, vselej priložite tudi navodila.

Avtorske pravice

Ta navodila vsebujejo informacije, ki so zaščitene z avtorskimi pravicami. Brez predhodnega pisnega dovoljenja podjetja Mast-Jägermeister SE teh navodil niti delno niti v celoti ni dovoljeno v nikakršni obliki kopirati, natisniti, posneti, obdelati, razmnoževati ali urejati.

©07/2022 Mast-Jägermeister SE

Vse pravice pridržane.



Naslov proizvajalca

Mast-Jägermeister SE

Jägermeisterstraße 7-15

38296 Wolfenbüttel

Nemčija

Internet: www.jaegermeister.de

Kazalo

Varnost	463
Pravilna uporaba.....	463
Osnovni varnostni napotki.....	463
Preprečitev gmotne škode in motenj v delovanju.....	465
Opis	465
Obseg dostave.....	465
Naprava	466
Naloga in funkcija	468
Tipška ploščica	468
Razpakiranje in pregled obsega dostave	469
Skladiščenje in transport naprave	469
Postavitev naprave	470
Vklop naprave.....	470
Priklop in odstranitev električnega kabla.....	470
Vstavljanje steklenic	471
Negovanje naprave.....	472
Čiščenje naprave po potrebi	472
Čiščenje vratnega tesnila.....	473



Čiščenje naprave pri prekomerni zaledenitvi.....	473
Odpravljanje napak.....	474
Izklop naprave	476
Odstranjevanje naprave.....	476
EU-izjava o skladnosti.....	476
Garancijski pogoji	477
Služba za pomoč strankam.....	477
Tehnični podatki.....	478



Varnost

Pravilna uporaba

Naprava je predvidena izključno za hlajenje 35-% Jägermeistera. Naprava je predvidena za uporabo v gastronomiji.

Prostornina naprave je najv. 21 litrov.

K pravilni uporabi sodijo branje, razumevanje in upoštevanje napotkov v teh navodilih.

Vsaka drugačna uporaba velja izrecno kot napačna.

Osnovni varnostni napotki

Preprečitev električnega udara

- Naprave ne uporabljajte na prostem ali v vlažnih prostorih.
- Napravo priključite samo na pravilno nameščeno vtičnico z zaščitnimi kontakti, katere omrežna napetost se ujema s podatki na tipski ploščici.
- Napravo priključite na enostavno dostopno vtičnico, tako da jo lahko v primeru težav hitro izklopite iz električnega napajanja.
- Napravo uporabljajte samo, če naprava, električni vtič in kabel pravilno delujejo.
- Električnega vtiča in kabla se dotikajte izključno s suhimi rokami.
- Električnega kabla ne prepogibati in napeljati prek ostrih robov.
- Električnega kabla ne stiskati oz. poškodovati.
- Električnega kabla nikoli ne uporabljati kot nosilni ročaj.
- Električni kabel napeljite tako, da se preko njega ne bo mogoče spotakniti.
- Pred vsemi deli na napravi izvlecite električni vtič iz vtičnice. Pri tem vlečite izključno za električni vtič.
- Če naprave dlje časa ne boste uporabljali, izklopite vtič iz vtičnice.
- Naprave ne uporabljati z zunanjo stikalno uro ali ločenim sistemom za daljinsko upravljanje.
- Na zadnjo stran naprave ne nameščati premičnih večdelnih vtičnih ali napajalnikov drugih naprav.
- Napravo zaščitite pred odprtim ognjem in vročimi površinami.
- Napravo razstavite le toliko, kot je opisano v teh navodilih.



- Ohišja naprave nikoli ne odpirajte.
- V primeru popravila se obrnite neposredno na prodajnega partnerja v vaši bližini (glejte s. 477).
- Pri popravilih uporabljajte izključno originalne dele.
- Zagotovite, da se nobeni predmeti ne vtikajo v napravo.
- Preprečite prelitje ali razlitje tekočine na vtično povezavo naprave ali kabel, da električni deli ne pridejo v stik s tekočino.
- Če se tekočina dotakne električnih delov, takoj izvlcite električni vtič iz vtičnice.
- Poškodovan električni kabel proizvajalca, njegovega pooblaščenega servisa ali kvalificiranega strokovnjaka.

Preprečitev požara

- Napravo uporabljajte izključno v suhem in neprašnem okolju.
- Pri postavitvi naprave upoštevajte najmanjše razdalje, navedene v teh navodilih.
- Naprave ne postavljati pod viseče omarice ipd. .
- Napravo zaščitite pred neposrednim sončnim sevanjem.

Hladilno sredstvo naprave vsebuje izobutan (R290) in ciklopentan. Obe snovi sta lahko vnetljivi. Pri napačnem transportu in postavitvi lahko pride do poškodb hladilnega obtoka. Če opazite poškodbo, postopajte, kot sledi:

- Prostor, v katerem stoji naprava, dobro prezračite.
- Napravo zaščitite pred odprtim ognjem in vročimi površinami.
- V napravi ne hraniti eksplozivnih snovi (npr. razpršilnih doz z vnetljivimi pogonskimi plini).

Preprečitev nevarnosti zadušitve

V obsegu dobave so vključeni majhni deli. Otroci jih lahko med igro pogoltnejo in se zadušijo.

- Poskrbite, da majhni deli ne pridejo v roke otrok.
- Pri igri z embalažno folijo obstaja nevarnost zadušitve.
- Embalažni material hranite izven dosega otrok.

Preprečitev nevarnosti za otroke in osebe z zmanjšanimi sposobnostmi

Naslednje osebe naprave ne smejo uporabljati, ker se lahko sicer poškodujejo:

- osebe z omejenimi fizičnimi, senzoričnimi ali psihičnimi sposobnostmi;



- osebe s pomanjkanjem izkušenj in/ali znanja;
- osebe, mlajše od 18 let.

Preprečitev okoljske škode

- Napravo in njene komponente odstranite v skladu z določili, ki veljajo na kraju uporabe.

Preprečitev gmotne škode in motenj v delovanju

- ▶ Napravo postavite na dobro dostopno, ravno, suho, proti toploti odporno in zadostno nosilno površino.
- ▶ Naprave ne postavljati na rob ali vogal površine.
- ▶ Stojnih nog ne odstraniti.
- ▶ Ne dovolite, da naprava pade.
- ▶ Preprečite obremenitve zaradi udarcev.
- ▶ Ne uporabljati nobenih drugih steklenic razen steklenic Jägermeister 35-%, navedenih v teh navodilih.
- ▶ Za čiščenje ne uporabljati parnega čistilnika.
- ▶ Prezračevalne odprtine na zadnji strani naprave ne prekrivati.
- ▶ Za pospešitev odtajanja uporabljajte izključno toplo vodo.
- ▶ Med vstavljenimi steklenicami pustite nekaj prostora, da lahko v napravi kroži hladni zrak.
- ▶ Zagotovite, da steklenice ne stojijo neposredno ob notranjih stenah naprave, ker lahko zmrznejo.
- ▶ V napravi hranite izključno steklenice, ohlajene na sobno temperaturo.

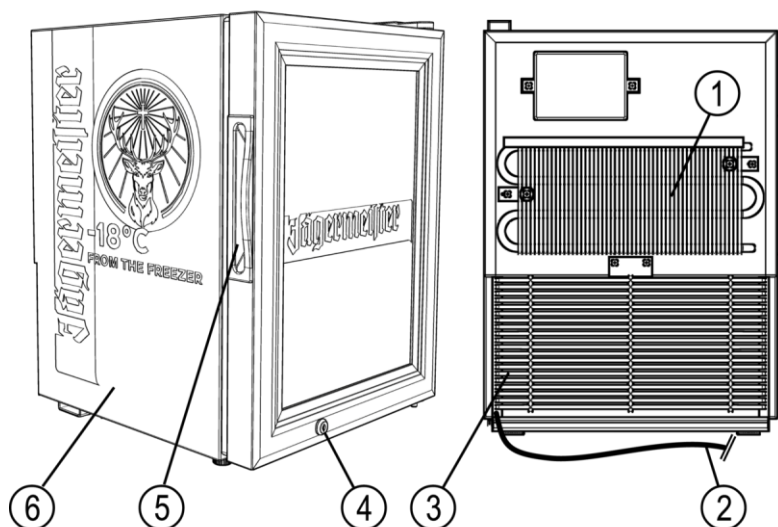
Opis

Obseg dostave

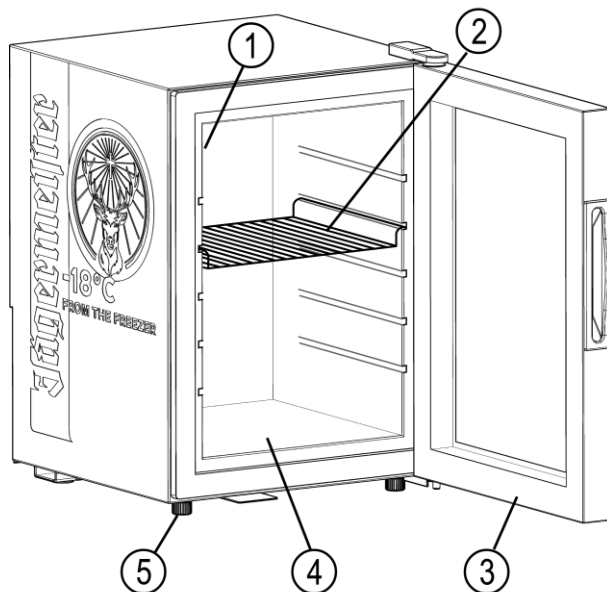
- Naprava z električnim kablom
- 1 vstavna rešetka
- 2 ključa



Naprava



- | | |
|---|----------------------|
| ① Kondenzator | ④ Vratna ključavnica |
| ② Električni kabel (specifičen za državo) | ⑤ Vratna kljuka |
| ③ Prezračevalna odprtina | ⑥ Ohišje |



- | | |
|---------------------------------|----------------------|
| ① LED-osvetljava (ni prikazana) | ④ Odlagalna površina |
| ② Vstavna rešetka | ⑤ Stojna noga |
| ③ Vratno tesnilo | |



Naloga in funkcija

Naprava je predvidena izključno za hlajenje 35-% Jägermeistra.

Ob priklopu naprave na električno napajanje se naprava vključi.

Napravo je mogoče zakleniti s ključem.

Tipska ploščica

Tipska ploščica je nameščena na zadnji strani naprave. Na tipski ploščici so naslednji podatki:

- Model
- Električno napajanje
- Hladilno sredstvo
- Vrsta zaščite (električni udar)
- Klimatski razred
- Naslov proizvajalca



Razpakiranje in pregled obsega dostave

POZOR!

Pri razpakiranju lahko pride do škode na napravi.

- ▶ Pri odpiranju embalaže ne uporabljati ostrih ali koničastih predmetov (npr. nož).

- ▶ Embalažo odpirajte previdno.
- ▶ Odstranite penaste vstavke.
- ▶ Odstranite dele naprave iz originalne embalaže.
- ▶ Odstranite embalažni material in vse zaščitne folije.
- ▶ Preverite, ali so dostavljeni vsi deli naprave; glejte s. 465.
- ▶ Preverite, ali so deli v brezhibnem stanju.
- ▶ Če kakšni deli manjkajo ali so poškodovani, stopite v stik s prodajnim partnerjem.

Skladiščenje in transport naprave

- ▶ Napravo in njene komponente hranite na suhem, neprašnem mestu.
- ▶ Napravo transportirajte pokončno v originalni embalaži.



Postavitev naprave

OPOZORILO



Možnost električnega udara zaradi vlažnega okolja.

- ▶ Naprave ne postavljati na prostem ali v vlažnih prostorih.

OPOZORILO




Možnost požara zaradi pregretyh sestavnih delov.

- ▶ Pri postavitvi naprave upoštevajte najmanjše razdalje, navedene v teh navodilih.
- ▶ Napravo zaščitite pred odprtim ognjem in vročimi površinami.
- ▶ Napravo zaščitite pred neposrednim sončnim sevanjem.
- ▶ Napravo je treba postaviti tako, da bo električni vtič dostopen.

- ▶ Napravo postavite na zadostno stabilno površino. Pri tem zagotovite, da je na zadnji steni najmanj 20 cm razmika, na straneh pa najmanj 3 cm do naslednje stene.
- ▶ Za vrata naprave pustite toliko prostora, da jih bo mogoče odpreti za 160°.

Vklop naprave

- ▶ Pred prvo uporabo napravo temeljito očistite (glejte s. 472).
 - ▶ Napravo priključite na električno napajanje (glejte s. 470).
-  Napravo po transportu pustite 24 ur pokončno stati, preden jo znova vključite. Če ste napravo premaknili, pred vklopom počakajte 30 minut.

Priklp in odstranitev električnega kabla

- ▶ Električni vtič vtaknite v pravilno nameščeno vtičnico.
- Naprava se vključi.



► Za odstranitev električnega kabla izvlecite električni vtič.

Naprava se izklopi.

- ❶ Temperatura hlajenja je tovarniško nastavljena na pribl. $-18\text{ }^{\circ}\text{C}$.
- ❷ Po priklopu naprave na električno napajanje jo pustite prazno stati najmanj eno uro.
- ❸ Ko električni kabel izvlečete iz vtičnice, počakajte najmanj 5 minut, preden napravo znova priključite na električno napajanje.

Vstavljanje steklenic

POZOR!

Odlagalna površina se lahko zlomi oz. zvije.

► Odlagalno površino obremenite z največ 10 kg.

- Zagotovite, da so steklenice ohlajene na sobno temperaturo, preden jih vstavite v napravo.
- Odprite vrata.
- Steklenice vstavite tako, da bo med njimi še nekaj prostora. Pri tem upoštevajte nosilnost odlagalne površine.
- Zaprite vrata.



Čiščenje vratnega tesnila

- ▶ Vratno tesnilo najmanj enkrat mesečno očistite z mehko krpo. Pri tem zagotovite, da je naprava vedno tesno zaprta.

Čiščenje naprave pri prekomerni zaledenitvi

- ▶ Izvlecite električni vtič iz vtičnice.
- ▶ Odprite vrata.
- ▶ Odstranite steklenice.

Naprava se bo začela počasi odtajati.

- ▶ Odkapno vodo, ki odteka skozi odprta vrata, prestrezite v primerno posodo.
- ▶ Napravo po odtajanju od znotraj obrišite z vlažno krpo in nekaj sredstva za pomivanje posode.
- ▶ Vstavno rešetko očistite z nekaj sredstva za pomivanje posode.
- ▶ Steklena vrata očistite z običajnim čistilom za steklo.
- ▶ Napravo in vse dele obrišite z mehko krpo.



Odpravljanje napak

Težava	Možni vzroki	Ukrepi
Naprava ne deluje.	Električni vtič ni pravilno vstavljen.	▶ Preverite, ali je električni vtič pravilno privijačen.
Kompresor ne deluje, naprava brenči.	Električna napetost je izven nazivnega območja napetosti.	▶ Napravo takoj izključite. ▶ Napravo ponovno vključite šele pri normalnem električnem napajanju. ▶ Po potrebi uporabite stabilizator za napetost.
Kompresor predolgo časa deluje, vendar se ne dela ivje.	Hladilni sistem je pokvarjen (puščanje ali zamašenost).	▶ Napravo pošljite na popravilo službi za stranke (glejte 477).
Nastanek ledu na notranjih stenah hladilnih predalov in prenizka notranja temperatura. Kompresor deluje neprestano brez odmorov.	Termostat ne deluje.	▶ Napravo pošljite na popravilo službi za stranke (glejte 477).
Na ohišju ali na vratih so vlažni madeži.	Madeži so nastali zaradi kondenzacije.	▶ Madeže obrišite z mehko krpo.



Težava	Možni vzroki	Ukrepi
LED-osvetljava ne deluje.	LED-osvetljava je pokvarjena.	▶ Napravo pošljite na popravilo službi za stranke (glejte 477).
Notranja temperatura je previsoka in kompresor deluje neprestano brez odmorov.	Prezračevanje naprave je slabo. Okoljska temperatura je previsoka.	▶ Izboljšajte prezračevanje. ▶ Znižajte okoljsko temperaturo.
	Meja kapacitete (12 litrov) je bila prekoračena.	▶ Izvzemite nekaj steklenic.
	Vrata se prepogosto odpirajo ali ostanejo predolgo časa odprta.	▶ Zagotovite, da se vrata ne odpirajo prepogosto. ▶ Zagotovite, da vrata ostanejo odprta le kratek čas.
Naprava je preglasna.	Naprava ne stoji vodoravno.	▶ Zagotovite, da naprava stoji vodoravno.
	Na zadnji strani naprave se je morda zrahljal kak vijak.	▶ Zategnite zrahljani vijak.

- ▶ Če motnje na napravi z zgoraj navedenimi ukrepi ni mogoče odpraviti, se obrnite na službo za stranke (glejte s. 477).



Izklop naprave

- ▶ Pri daljši neuporabi izvlecite električni vtič iz vtičnice.
- ▶ Odstranite steklenice iz naprave.
- ▶ Očistite dele naprave (glejte s. 472).
- ▶ Napravo hranite na suhem, dobro prezračenem kraju.

Odstranjevanje naprave

Emblažni material je mogoče reciklirati.

- ▶ Po koncu življenjske dobe embalažni material odstranite na okolju prijazen način.



Električnih in elektronskih naprav, ki so označene s tem simbolom, ni dovoljeno odstraniti v gospodinjske odpadke. Naprave lahko vsebujejo nevarne in okolju nevarne snovi.

- ▶ Napravo odstranite v skladu z določili, ki veljajo na kraju uporabe.
- ▶ Za nadaljnje informacije se obrnite na proizvajalca ali krajevne oblasti.

EU-izjava o skladnosti

EU-izjavo o skladnosti lahko dobite na:

<http://www.jaegermeister.com/en/coldinnovation-documents/MiniFreezer-CEdeclaration>



Garancijski pogoji

V skladu z zakonodajo države, v kateri ima kupec svoj sedež, proizvajalec daje najmanj enoletno garancijo (v Nemčiji: 2 leti) od datuma prodaje naprave končnemu uporabniku.

Garancija pokriva napake v materialu in izdelavi.

Popravila v okvir garancije lahko izvaja samo pooblaščen servisni center. Pri uveljavljanju garancije je treba predložiti originalni račun (z datumom nakupa).

Garancija ne velja v naslednjih primerih:

- normalna obraba;
- napačna uporaba, npr. preobremenitev naprave, uporaba nedovoljenih dodatnih delov;
- uporaba sile, škoda, nastala zaradi zunanjih vlivov;
- škoda, nastala zaradi neupoštevanja teh navodil za uporabo;
- delno ali popolnoma razstavljena naprava.

Služba za pomoč strankam

- ▶ Preden stopite v stik, preberite ukrepe za odpravljanje motenj (glejte s. 474).
- ▶ Če težave na ta način ne morete rešiti, se obrnite na prodajalca na kraju samem. Podatke za stik najdete na dobavnici oz. računu.



Tehnični podatki

Naprava	
Model	Mini Freezer
Mere (V x Š x G)	500 mm x 350 mm x 415 mm
Teža	20 kg
Električno napajanje	220–240 V AC, 50 Hz, 0,8 A, 76 W
Električni kabel	1,8 m
Kompresor	LBP
Izhodiščni tlak	največ: 180 psi najmanj: 21 psi
Hladilno sredstvo, polnilna količina	R290, 23 g
Izolirni plin	Ciklopentan
Klimatski razred	4
Skladiščna temperatura	–15°C–18°C
Kapaciteta	21 litrov
Razred zaščite	I
Raven hrupa	<50 dB
Nosilnost odlagalne površine	najv. 10 kg



(EU) 2015/1095 PRILOGA II – Zahteve za informacije o izdelkih

Potrebne informacije za profesionalne hladilne omare	
Modeli	Mini Freezer
Predvidena uporaba	Skladiščenje
Obratovalna temperatura(e)	<input checked="" type="checkbox"/> hlajeno / <input type="checkbox"/> zamrznjeno / <input type="checkbox"/> večnamensko
Kategorija	<input type="checkbox"/> stoječe / <input checked="" type="checkbox"/> pult
(če pride v poštev) za velike/majhne zmogljivosti	<input type="checkbox"/> za velike zmogljivosti / <input checked="" type="checkbox"/> za majhne zmogljivosti / <input type="checkbox"/> ne ustreza
Hladilno sredstvo: [Informacije za določitev hladilnega sredstva/sredstev, vključno z GWP]	R290, GWP: 3

Vnos	Simbol	Vrednost	Enota
Letna poraba energije	AEC	613	kWh
Indeks energetske učinkovitosti	IEU	33,75	–
Neto prostornina	V_N	10,5	litrov
Ohlajena prostornina	V_{NRef}	10,5	litrov
Zamrznjena prostornina	V_{NFz}	0	litrov
Količina hladilne tekočine	–	0,023	kg
Informacije za stik	Mast-Jägermeister SE Jägermeisterstraße 7-15, 38296 Wolfenbüttel		
Opomba: Ta naprava je predvidena za uporabo pri temperaturah okolice do 25 °C in zato ni primerna za uporabo v vročih velikih kuhinjah.			

