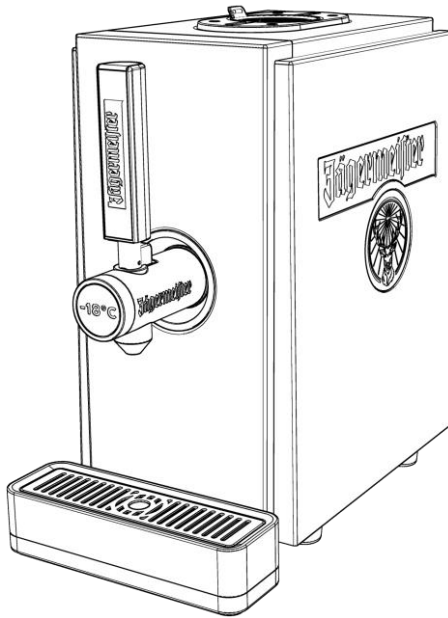


Jägermeister



1 Bottle Tap Machine

Model: 2.0



Gebruiksaanwijzing

Nederlandse vertaling van de originele Duitstalige gebruiksaanwijzing

Versie: 11/2023



Voorwoord

Deze handleiding helpt u bij het veilige gebruik van de 1 Bottle Tap Machine. De 1 Bottle Tap Machine wordt hierna kort weergegeven als “apparaat”.

De Jägermeister-fles wordt kort weergegeven als “fles”.

Gebruiksaanwijzing beschikbaar houden

Deze gebruiksaanwijzing is een bestanddeel van het apparaat.

- ▶ De gebruiksaanwijzing vóór het eerste gebruik zorgvuldig doorlezen.
- ▶ De aanwijzingen en voorschriften in deze gebruiksaanwijzing in acht nemen.
- ▶ Deze gebruiksaanwijzing tijdens de gebruiksduur van het apparaat bewaren.
- ▶ De gebruiksaanwijzing als naslagwerk beschikbaar houden.
- ▶ Als de gebruiksaanwijzing verloren gaat of onleesbaar is geworden, kunt u een nieuwe versie downloaden op:
<https://www.jagermeister.com/en/1-bottle-tap-machine-2-0>
- ▶ De gebruiksaanwijzing meeleveren, als u het apparaat verkoopt of op andere wijze doorgeeft.

Auteursrechten

Deze gebruiksaanwijzing bevat informatie waarop auteursrechten van toepassing zijn. Niets uit deze gebruiksaanwijzing mag zonder voorafgaande schriftelijke toestemming van Mast Jägermeister SE geheel of gedeeltelijk in enigerlei vorm worden gekopieerd, gedrukt, verfilmd, verwerkt, vermenigvuldigd of verspreid.

©11/2023 Mast-Jägermeister SE

Alle rechten voorbehouden.



Adres van de fabrikant

Mast-Jägermeister SE

Jägermeisterstraße 7–15

38296 Wolfenbüttel

Duitsland

Internet: www.jaegermeister.de



Inhoudsopgave

Veiligheid	6
Beoogd gebruik.....	6
Fundamentele veiligheidsinstructies.....	6
Schade aan eigendommen en functiestoringen vermijden.....	9
Vormgeving van de waarschuwingsaanwijzingen	10
Vormgeving van de verwijzingen naar materiële schade	10
Beschrijving	11
Leveringsomvang	11
Apparaat	11
Taak en functie.....	12
Typeplaatje	12
Uitpakken en leveringsomvang controleren	13
Apparaat opslaan en transporteren	14
Apparaat plaatsen en monteren	15
Apparaat in gebruik nemen	16
Netsnoer aansluiten en verwijderen	17
Flessluitingen aansluiten en verwijderen	18
Flessen plaatsen en verwijderen.....	19
Apparaat in- en uitschakelen.....	20
Jägermeister tappen.....	21
Apparaat reinigen	22
Storingen verhelpen	24
Defecte zekering vervangen	26
Apparaat buiten bedrijf stellen	27



Apparaat weggooien	28
EU-conformiteitsverklaring.....	29
Garantiebepalingen	30
Technische gegevens	31
Reinigingsbewijs.....	32



Veiligheid

Beoogd gebruik

Het apparaat dient uitsluitend voor het koelen en tappen van 35-vol% Jägermeister. Het apparaat is geschikt voor gebruik in binnenruimten, zoals:

- Bars en clubs
- Personeelskeuken in bedrijven, kantoren en andere werkomgevingen
- Hotels, motels en andere woonbereiken
- Bed-and-breakfastomgeving
- Catering en soortgelijke toepassingen, behalve de detailhandel

Tot het beoogd gebruik horen ook het lezen, begrijpen en opvolgen van de aanwijzingen in deze gebruiksaanwijzing.

Ieder ander gebruik geldt uitdrukkelijk als oneigenlijk.

Fundamentele veiligheidsinstructies

Elektrische stroomstoot vermijden

- Het apparaat niet in de open lucht gebruiken.
- Het apparaat alleen op een volgens de voorschriften geïnstalleerd stopcontact met beschermende contacten aansluiten, waarvan de netspanning overeenkomt met de informatie op het typeplaatje.
- Het apparaat op een goed toegankelijk stopcontact aansluiten, zodat u het apparaat in geval van een stroomstoring snel van het stroomnet kunt halen.
- Het apparaat alleen gebruiken, als het apparaat, de stekker of het snoer naar behoren functioneren.
- Wanneer het snoer beschadigd is, moet dit door de fabrikant, zijn klantenservice of soortgelijke gekwalificeerde personen worden vervangen om gevaar te voorkomen.
- De stekker of het snoer uitsluitend met droge handen aanraken.
- Het netsnoer niet knikken en niet op scherpe randen leggen.
- Het netsnoer niet inklemmen of beschadigen.
- Het netsnoer nooit als handvat gebruiken.
- Het netsnoer zo leggen dat het geen struikelgevaar oplevert.



- Vóór alle werkzaamheden aan het apparaat, de stekker uit het stopcontact trekken. Trek daarbij uitsluitend aan de stekker.
- Als u het apparaat langere tijd niet gebruikt, de stekker uit het stopcontact trekken.
- Het apparaat niet met een externe tijdschakelklok of een aparte afstandsbediening gebruiken.
- Geen mobiele stekkerdozen of voedingseenheden van andere apparaten aan de achterkant van het apparaat plaatsen.
- Het apparaat beschermen tegen open vuur en hete oppervlakken.
- Het apparaat uitsluitend zo ver uit elkaar halen, als in de gebruiksaanwijzing is beschreven.
- De behuizing van het apparaat nooit openen.
- In geval van een reparatie direct contact opnemen met de plaatselijke handelspartner.
- Bij reparaties uitsluitend originele onderdelen gebruiken.
- Ervoor zorgen dat er geen voorwerpen in het apparaat (bijvoorbeeld in de flessenhalzen) worden gestoken.
- Overlopen of morsen van vloeistof op de apparaatstekerverbinding of het snoer vermijden, zodat de elektrische onderdelen niet met vloeistof in aanraking komen.
- Als de elektrische onderdelen met vloeistof in aanraking komen, de stekker uit het stopcontact halen.
- Het apparaat niet onder een waterstraal reinigen.
- Geen stoomreinigers bij het reinigen gebruiken.

Brand vermijden

- Het apparaat uitsluitend in een droge en stofvrije omgeving gebruiken.
- Bij het installeren van het apparaat de in deze gebruiksaanwijzing aangegeven minimale afstanden in acht nemen.
- Het apparaat niet onder hangkasten o. d. zetten.
- Het apparaat beschermen tegen direct zonlicht.

Het koelmiddel van het apparaat bevat isobutaan (R600a). Bij verkeerd transporteren en installeren kan het koelcircuit beschadigd raken. Ga in dit geval als volgt te werk:

- Ventileer de ruimte waarin het apparaat staat, goed.
- Het apparaat beschermen tegen open vuur of hete oppervlakken.
- Bewaar geen explosieve stoffen (bijvoorbeeld spuitbussen met ontvlambare drijfgassen) in het apparaat.



Verstikkingsgevaar vermijden

In de leveringsomvang zijn kleine onderdelen opgenomen. Kinderen kunnen zich bij het spelen in deze kleine onderdelen verslikken en stikken.

- Ervoor zorgen dat de kleine onderdelen niet in handen van kinderen komen.

Bij het spelen met verpakkingsfolie bestaat verstikkingsgevaar.

- Het verpakkingsmateriaal bij kinderen vandaan houden.

Gevaren voor kinderen en personen met beperkte vaardigheden vermijden

De volgende personen mogen het apparaat niet gebruiken, omdat er anders ongelukken kunnen gebeuren:

- Personen met beperkte psychische, motorische of mentale vaardigheden
- Personen met een gebrek aan ervaring en/of kennis
- Personen onder de 18 jaar

Milieuschade vermijden

- Het apparaat en zijn onderdelen weggooien volgens de plaatselijk geldende bepalingen.





Schade aan eigendommen en functiestoringen vermijden

- ▶ Het apparaat op een zeer goed toegankelijke, vlakke, droge, hittebestendige en voldoende stabiele ondergrond neerzetten.
- ▶ Het apparaat niet aan de rand of zijkant van de ondergrond neerzetten.
- ▶ De stelvoetjes niet verwijderen.
- ▶ Het apparaat niet laten vallen.
- ▶ Schokbelastingen vermijden.
- ▶ Geen andere flessen gebruiken dan de in deze gebruiksaanwijzing aangegeven Jägermeisterfles van 35-vol%.
- ▶ Het apparaat minimaal een tot twee keer per maand reinigen, zoals in deze handleiding beschreven (zie p. 22).
- ▶ Het reinigingsbewijs door de exploitant of de reiniger laten ondertekenen.
- ▶ Na het reinigen ervoor zorgen, dat er zich geen restwater in het apparaat bevindt. Hiervoor het apparaat aan het einde iets kantelen zodat het restwater kan wegstromen.
- ▶ De ventilatieopening in het apparaat niet afdekken.
- ▶ Voor het bespoedigen van het ontdooiproces uitsluitend warm water gebruiken.
- ▶ Het apparaat in principe uitschakelen als dit niet wordt gebruikt, om stroom te besparen en de elektrische componenten te beschermen.



Vormgeving van de waarschuwingsaanwijzingen

 WAARSCHUWING	
	Aanwijzingen met het woord WAARSCHUWING waarschuwen voor een gevaarlijke situatie, die mogelijk tot de dood of tot ernstig letsel kan leiden.

Vormgeving van de verwijzingen naar materiële schade

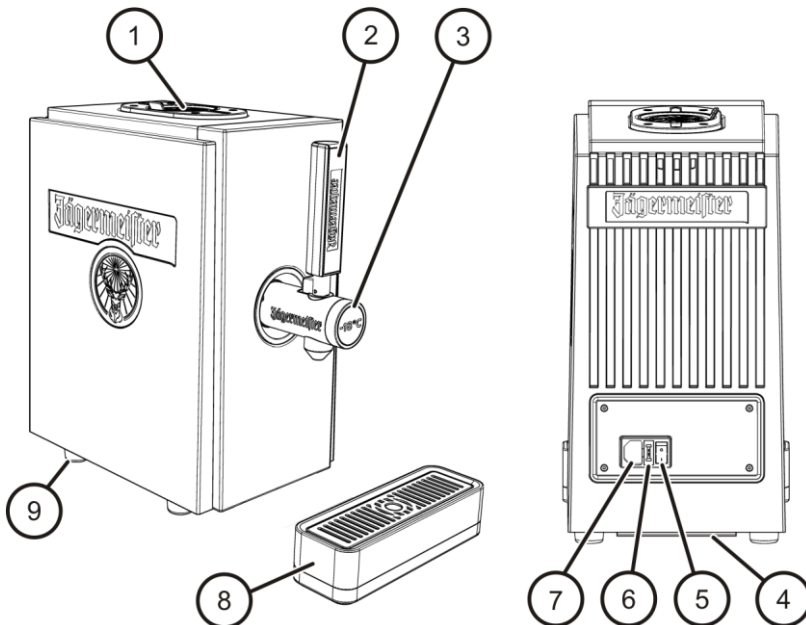
LET OP!	
	Deze aanwijzingen waarschuwen voor een situatie die leidt tot materiële schade en beperkte functionaliteit.

Beschrijving

Leveringsomvang

- Apparaat
- Flessluitingen
- Opvangbakje
- Netsnoer

Apparaat



① Flessenhals

② Tapgreep met display

③ Tapkraan met display

④ Luchtfilter

⑤ Hoofdschakelaar

⑥ Zekeringenhouder

⑦ Aansluitbus

⑧ Opvangbakje

⑨ Stelvoet



Taak en functie

Het apparaat dient voor het koelen en tappen van 35-vol% Jägermeister. Het apparaat beschikt over een koeltank met een tapkraan. De koeltank kan via de flessenhals met Jägermeister worden gevuld. Via de hoofdschakelaar kan het apparaat in- en uitgeschakeld worden.

Typeplaatje

Het typeplaatje is aan de achterkant van het apparaat aangebracht. Op het typeplaatje vindt u informatie over de volgende punten:

- Model
- Voeding
- Koelmiddel
- Beschermklasse (elektrische schok)
- Klimaatklasse



Uitpakken en leveringsomvang controleren

LET OP!

Mogelijk ontstaat er schade aan het apparaat bij het uitpakken.

- ▶ Gebruik bij het openen van de verpakking geen scherpe of puntige voorwerpen (bijvoorbeeld een mes).

- ▶ De verpakking voorzichtig openen.
- ▶ De piepschuim beschermdelen verwijderen.
- ▶ De onderdelen van het apparaat uit de originele verpakking halen.
- ▶ Het verpakkingsmateriaal en alle beschermfolie verwijderen.
- ▶ Controleren of alle onderdelen van het apparaat zijn meegeleverd, zie p. 11.
- ▶ De perfecte staat van de onderdelen controleren.
- ▶ Contact opnemen met de handelspartner als er onderdelen ontbreken of beschadigd zijn.



Apparaat opslaan en transporteren

- ▶ Het apparaat en zijn onderdelen op een droge, stofvrije plek bewaren.
- ▶ Het apparaat rechtop in de originele verpakking transporteren.

Apparaat plaatsen en monteren

⚠ WAARSCHUWING

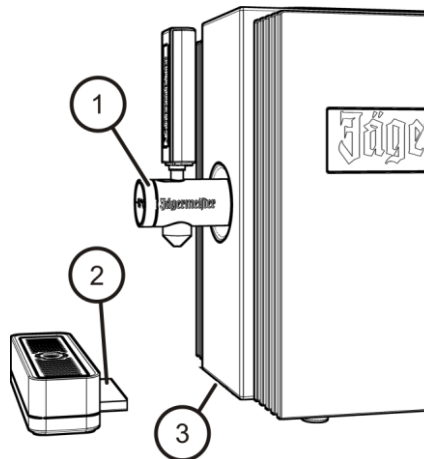


Mogelijk ontstaat brand door oververhitte onderdelen.

- ▶ Bij het installeren van het apparaat de in deze gebruiksaanwijzing aangegeven minimale afstanden in acht nemen.
- ▶ Het apparaat beschermen tegen open vuur of hete oppervlakken.
- ▶ Het apparaat beschermen tegen direct zonlicht.
- ▶ Het apparaat zo opstellen, dat het netsnoer toegankelijk is.

▶ Het apparaat op een voldoende stabiele ondergrond neerzetten. Zorg er daarbij voor dat er aan de achterkant een afstand van minimaal 8 cm en aan de zijkanten een afstand van minimaal 3 cm wordt aangehouden.

- ▶ Ervoor zorgen dat de tapkraan (1) correct en stevig gemonteerd is.
- ▶ Het opvangbakje (2) tussen de geleiderails (3, verdekt) onder het apparaat schuiven zodat het opvangbakje tegen het apparaat zit.
- ▶ Ervoor zorgen dat het luchtfilter aan de achterkant van het apparaat goed erin is gezet (zie hiervoor positienummer 4, p.11).



- ⓘ Het apparaat na een transport 24 uur rechtop laten staan, voordat u het weer inschakelt. Als u het apparaat hebt verplaatst, 30 minuten wachten voordat u het weer inschakelt.



Apparaat in gebruik nemen

- ▶ Het apparaat vóór het eerste gebruik grondig reinigen (zie p. 22).
- ▶ Het apparaat aansluiten op de stroomvoorziening (zie p. 17).
- ▶ De fles in de flessenhals plaatsen (zie p. 19).
- ▶ Het apparaat inschakelen (zie p. 20).

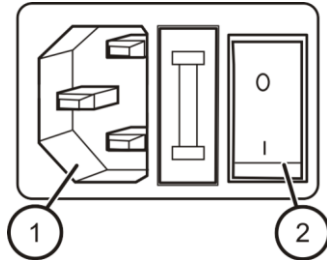
Netsnoer aansluiten en verwijderen

LET OP!

Het apparaat kan onherstelbaar beschadigd raken.

- ▶ Het apparaat vullen met Jägermeister vóór het aansluiten op de stroom.
- ▶ Ervoor zorgen dat er geen restwater in de tank zit. Om eventueel restwater uit de leidingen te verwijderen, minimaal 2 cl Jägermeister tappen.

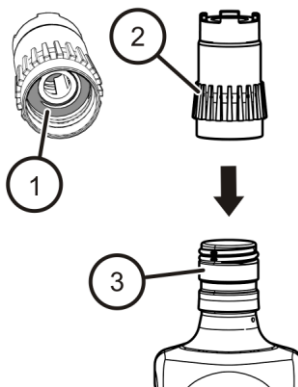
- ▶ Het in de leveringsomvang meegeleverde netsnoer in de aansluitbus (1) van het apparaat steken.
- ▶ Ervoor zorgen dat de hoofdschakelaar (2) in stand "0" staat.
- ▶ Het netsnoer in een volgens de voorschriften geïnstalleerd stopcontact steken.
- ▶ Bij het verwijderen van het netsnoer uitsluitend aan de stekker trekken.





Flessluitingen aansluiten en verwijderen

- ▶ De flessluitingen bij het eerste gebruik en bij hergebruik eerst reinigen (zie p. 22).
- ▶ Ervoor zorgen dat de afdichting (1) juist in de schroefdraad zit.
- ▶ De beschermdop van de fles verwijderen.
- ▶ De flessluitingen (2) op de fles (3) plaatsen. Deze met lichte kracht rechtsom op de fles draaien.
- ▶ Voor het verwijderen, de flessluitingen (2) linksom van de fles draaien.



- i** Als u in uw land een niet-navulbare wegwerpfles gebruikt, de achterblijvende kunststofring aan de fleshals eveneens verwijderen.

Flessen plaatsen en verwijderen

LET OP!

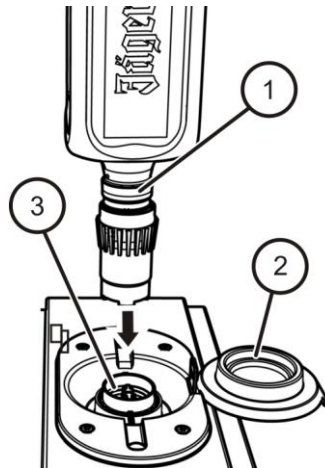
Mogelijk ontstaat er schade aan de flessluitingen en flessenhalsen door het schuinhouden van de fles.

- ▶ De fles verticaal in de flessenhals steken en hem er verticaal weer uithalen.

- ▶ De afdekking (2) van de flessenhals omhoog klappen.
- ▶ De fles (1) met gemonteerde flessluiting verticaal in de flessenhals (3) plaatsen.
- ▶ De fles (1) voorzichtig in de flessenhals (3) drukken.

Door het eigen gewicht van de fles (1) blijft deze veilig op zijn plek hangen.

- ▶ Als de fles (1) iets verdraaid is, kunt u deze met een achtste slag met de voorkant van het apparaat uitlijnen.



- ▶ Voor het verwijderen, de fles verticaal naar boven trekken tot de fles uit de flessenhals los komt.
- ▶ De afdekking terugklappen.
- ▶ De flessluitingen verwijderen (zie p. 18).
- ▶ De flessluitingen reinigen (zie p. 22) en ze voor hergebruik bewaren.
- ▶ De lege fles volgens de milieuvoorschriften weggooien.



Apparaat in- en uitschakelen

LET OP!

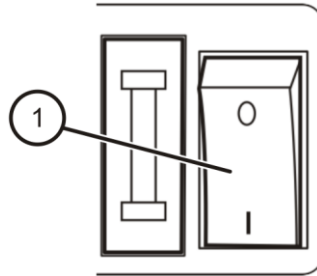
Het apparaat kan onherstelbaar beschadigd raken.

- ▶ Het apparaat vullen met Jägermeister vóór het aansluiten op de stroom.
- ▶ Ervoor zorgen dat er geen restwater in de tank zit. Om eventueel restwater uit de leidingen te verwijderen, minimaal 2 cl Jägermeister tappen.

- ▶ Voor het inschakelen de hoofdschakelaar (1) in de stand "I" zetten.

Bij het inschakelen van het apparaat beginnen de leds op de tapkraan en aan de zijkanten te branden. Het koelproces begint.

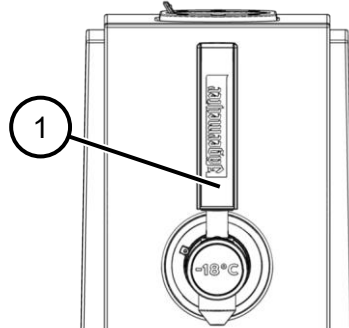
- ▶ Voor het uitschakelen de hoofdschakelaar (1) in de stand "0" zetten.



- i** De koeltemperatuur is standaard ingesteld op ca. -19°C . De koeltijd duurt 40 tot 60 minuten en kan bij hogere omgevingstemperaturen langer duren.
- i** Om een optimale koelprestatie te bereiken, moet het apparaat tijdens de werking voortdurend zijn ingeschakeld. Het apparaat uitschakelen, als u dit langere tijd niet gebruikt.

Jägermeister tappen

- ▶ Op de tapgreep (1) drukken.
Het apparaat tapt Jägermeister.
- ▶ De tapgreep (1) loslaten.
Het tappen wordt beëindigd.



- i** Tijdens het tappen en enkele seconden na het tappen komen er luchtbellen in de fles. Dit is normaal. Mocht dit proces langer duren, zie p. 24.

Jägermeistershots

De volgende factoren kunnen de temperatuur van de Jägermeistershots in het glas beïnvloeden:

- Temperatuur van het glas: zo mogelijk in de diepvries voorgekoelde glazen gebruiken.
 - Tijd voor de uitgifte van Jägermeister tot serveren: omgevingstemperaturen verhogen de temperatuur van de Jägermeister in het glas heel snel.
 - Aantal uitgeserveerde Jägermeistershots: als u het apparaat tijdens het tappen navult, moet de vloeistof eerst op de gewenste temperatuur worden gebracht.
 - Eerste Jägermeistershots is meestal warmer: warme vloeistof in de leidingen vermengt zich met de koude vloeistof in de tank.
- i** Het gebruikelijke temperatuurbereik van uitgeserveerde Jägermeistershots ligt tussen de -12°C en -18°C.



Apparaat reinigen

WAARSCHUWING



Mogelijk krijgt u een elektrische schok bij het werken aan het apparaat.

- ▶ Vóór alle werkzaamheden aan het apparaat, de stekker uit het stopcontact halen. Daarbij aan de stekker trekken.

WAARSCHUWING



Mogelijk ontstaat dat er kortsluiting door binnengedrongen water of andere vloeistoffen.

- ▶ Het apparaat niet onder een waterstraal reinigen.
- ▶ Geen stoomreinigers bij het reinigen gebruiken.
- ▶ Ervoor zorgen dat er geen water of ander vloeistoffen in de behuizing van het apparaat komt.

LET OP!

Mogelijk ontstaat er schade aan het apparaat bij verkeerd reinigen.

- ▶ De hoofdschakelaar in de stand "0" zetten.
- ▶ Uitsluitend warm water en zachte doeken gebruiken.

LET OP!

Mogelijk ontstaat er schade aan het apparaat als het restwater bevroert.

- ▶ Ervoor zorgen dat er geen restwater in de koeltanks of in de leidingen achterblijft.



Wekelijkse reiniging

- ▶ De hoofdschakelaar in de stand “0” zetten.
- ▶ De netstekker uit het stopcontact trekken.
- ▶ De tapkraanuitgang met warm water en milde zeep reinigen.
- ▶ De flessen verwijderen (zie p. 18).
- ▶ De flessluitingen met warm water en milde zeep reinigen. Daarbij ervoor zorgen dat het spoelwater door de flessluitingen loopt.
- ▶ Het opvangbakje uit het apparaat halen.
- ▶ Het opvangbakje met warm water en milde zeep reinigen.
- ▶ Het luchtfilter uit het apparaat halen.
- ▶ Het luchtfilter met warm water en milde zeep reinigen.
- ▶ Het luchtfilter pas na volledig drogen opnieuw gebruiken.
- ▶ De behuizing met een vochtige doek en eventueel een beetje afwasmiddel afvegen.
- ▶ De behuizing en alle onderdelen met een zachte doek drogen.
- ▶ Het opvangbakje en het luchtfilter weer aan het apparaat aanbrengen (zie p. 15).

Maandelijkse reiniging

- ▶ De hoofdschakelaar in de stand “0” zetten.
- ▶ Het netsnoer uit het stopcontact halen.
- ▶ Eerst het apparaat en zijn onderdelen reinigen (zie p. 22).
- ▶ De tapkraan openen en het apparaat legen.
- ▶ De tapkraan sluiten.
- ▶ Het apparaat vullen met warm water via de flessenhals.
- ▶ Het apparaat met het water doorspoelen.
- ▶ Om het water te kunnen aftappen, houdt u het apparaat iets schuin naar voren tot het apparaat helemaal leeg is.
- ▶ De flessen plaatsen (zie p. 19).
- ▶ Vóór het inschakelen minimaal 10 cl Jägermeister tappen om eventueel restwater uit de leidingen te verwijderen.



Storingen verhelpen

Probleem	Mogelijke oorzaken	Maatregelen
Er druppelt Jägermeister uit de flessenhals.	De afdichtringen zitten niet op hun plek.	► Controleer of de afdichtringen op hun plek zitten en leg ze zo nodig goed.
	De flessluitingen zijn defect.	► Vervang de flessluitingen.
	De afdichtringen zijn defect.	► Vervang de afdichtringen.
Het apparaat gebruikt veel energie en de koelprestatie is niet optimaal.	De luchtcirculatie aan de achterkant en de onderkant van het apparaat beïnvloedt de energie en de koelprestatie.	► Zorg ervoor dat er voldoende vrije ruimte (8 cm aan de achterkant, 3 cm aan de zijkanten) aanwezig is. Zie hiervoor ook p. 15.
De fles lekt.	De flessluitingen zijn niet goed op de fles geschroefd.	► Zorg ervoor dat de flessluiting juist zit en draai hem er evt. goed op.
Het apparaat koelt niet en de leds branden niet.	De zekering is mogelijkterwijs doorgebrand.	► De zekering vervangen (zie p. 26).
Het apparaat wordt na verloop van tijd warmer.	Het luchtfilter is vervuild.	► Het luchtfilter reinigen (zie p. 23). ► Als u het luchtfilter met water reinigt, laat u het filter volledig drogen voordat u het apparaat opnieuw inschakelt.



Probleem	Mogelijke oorzaken	Maatregelen
De koelprestatie is onvoldoende, hoewel het apparaat normaal schijnt te werken.	Het meten van de temperatuur is niet juist uitgevoerd.	<ul style="list-style-type: none">▶ De voorkoeltijd. (zie p. 20) in acht nemen. De indicatie dat de Jägermeister zijn doeltemperatuur in de tank heeft bereikt, is wanneer de compressor en ventilator zijn uitgeschakeld.▶ Een elektrische thermometer met digitale weergave gebruiken.▶ Het eerste shot van 2 cl niet meten.▶ Minimaal 4 cl tappen en tegelijkertijd de temperatuur direct aan de uitgang van de tapkraan in het midden van de straal meten.▶ Niet in het glas meten, omdat de temperatuur hier te snel stijgt.
Na het tappen stopt de vorming van luchtbelln niet, ook niet na enkele seconden.	Het apparaat is mogelijkwrs defect.	<ul style="list-style-type: none">▶ In dit geval contact opnemen met de dealer of de plaatselijke handelspartner.

- ▶ Als u het probleem ook niet op deze manier kunt oplossen, neemt u contact op met de dealer of de plaatselijke handelspartner. De contactgegevens vindt u op de leveringsbon of op de factuur.

Defecte zekering vervangen

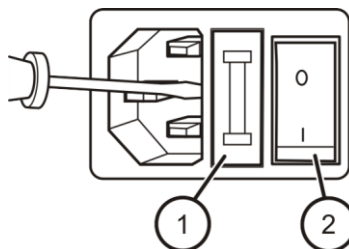
WAARSCHUWING



Mogelijk krijgt u een elektrische schok bij het werken aan het apparaat.

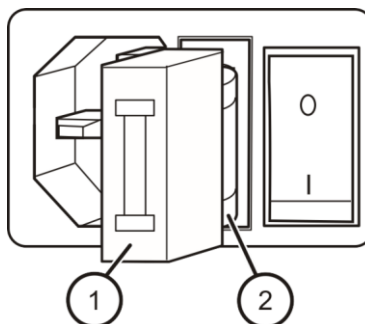
► Vóór alle werkzaamheden aan het apparaat, de stekker uit het stopcontact halen. Daarbij aan de stekker trekken.

- De hoofdschakelaar (2) in de stand "0" zetten.
- De netstekker uit het stopcontact trekken.
- De zekeringhouder (1) met een schroevendraaier openen.



De zekeringhouder (1) gaat open.

- De doorgebrande zekering (2) verwijderen.
- De nieuwe zekering in de zekeringhouder (1) plaatsen.
- De zekeringhouder (1) voorzichtig terugschuiven in de behuizing, tot hij vastklikt.





Apparaat buiten bedrijf stellen

- ▶ Het apparaat uitschakelen aan de hoofdschakelaar als u het langere tijd niet gebruikt.
- ▶ De netstekker uit het stopcontact trekken.
- ▶ De fles verwijderen.
- ▶ De onderdelen van het apparaat reinigen (zie p. 22).
- ▶ De afdekking van de flessenhals omhoog klappen.



Apparaat weggooien

Het verpakkingsmateriaal is recyclebaar.

- ▶ Het verpakkingsmateriaal na afloop van de levensduur volgens de milieuvoorschriften weggooien.



Elektrische en elektronische apparaten die dit symbool bevatten, mogen niet met het huishoudelijk vuil worden weggegooid. De apparaten kunnen gevaarlijke en milieuschadelijke stoffen bevatten.

- ▶ Het apparaat volgens de voor uw land of locatie geldende voorschriften weggooien.
- ▶ Voor overige vragen of informatie over het weggooien van uw apparaat contact opnemen met uw plaatselijke instanties of uw dealer.



EU-conformiteitsverklaring

De EU-conformiteitsverklaring kan worden opgevraagd via:
<https://www.jagermeister.com/en/1-bottle-tap-machine-2-0>



Garantiebepalingen

De fabrikant garandeert in overeenstemming met de wetgeving van het land waarin de klant woont, een garantie van minimaal één jaar (in Duitsland: 2 jaar) vanaf de datum waarop het apparaat aan de eindgebruiker werd verkocht.

De garantie dekt fouten in materiaal en verwerking.

Garantiereparaties mogen uitsluitend door een bevoegd servicecenter worden uitgevoerd. Als er een claim wordt gedaan op de garantie, moet de originele aankoopbon (met aankoopdatum) worden overlegd.

De garantie geldt niet in de volgende gevallen:

- normale slijtage,
- verkeerd gebruik, bij v. overbelasting van het apparaat, gebruik van niet toegestane accessoires,
- gebruik van geweld, schade die door externe inwerkingen is veroorzaakt,
- schade veroorzaakt door het niet naleven van deze gebruiksaanwijzing
- deels of volledig gedemonteerde apparaten.



Technische gegevens

Apparaat	
Model	1BTMII-EU
Afmetingen (B x D x H)	21 cm x 39 cm x 40,7 cm
Netto/brutogewicht	11,5/13,6 kg
Voeding	220–240 V/AC, 50 Hz, 100 W
Netsnoer	3G, 0,75 mm ² , 250 V, 10 A, 1,8 m
Compressor	220–240 V, 50 Hz, 90 W
Ontwerpdruk	maximaal: 0.5 Mpa minimaal: 0,1 MPa
Koelmiddel, vulhoeveelheid	R600a, 17 g
Klimaatklasse	ST (subtropisch: geschikt voor gebruik bij omgevingstemperaturen van +16° C tot +38° C)
Fabrieksinstelling temperatuur in de tank	–19 °C *
Bruikbare inhoud	950 ml
Beschermklasse	IP52
Geluidsniveau	43 dB
Toegestane flesinhouden	200 ml, 375 ml, 500 ml, 700 ml, 750 ml, 1.000 ml, 1.140 ml

* Hoge omgevingstemperaturen kunnen de koeltijd en het stroomverbruik beïnvloeden. Overige informatie over het bereiken van perfecte, ijskoude Jägermeistershots vindt u op p. 21.



Reinigingsbewijs

Wekelijkse reiniging		Maandelijks reiniging	
Dag na de reiniging	Handtekening	Dag na de reiniging	Handtekening

