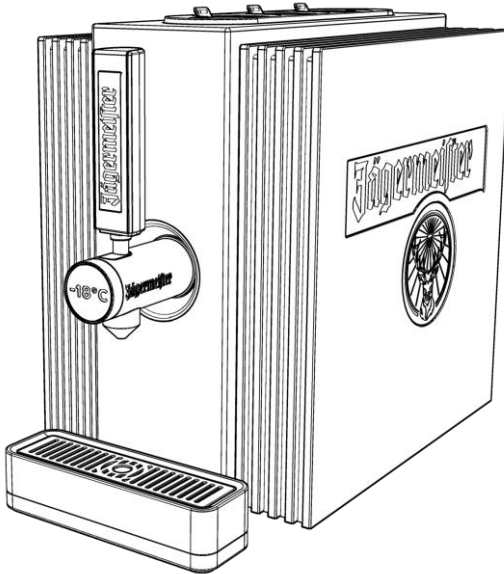




Tap Machine

Malli: G4TM



Käyttöohje

Suomenkielinen käännös saksankielisestä alkuperäisestä käyttöohjeesta

Päivitetty: 11/2023



Johdanto

Tämä käyttöohje auttaa käyttämään Tap Machine "G4TM" -laitetta turvallisesti. Tap Machine "G4TM" -laitteesta käytetään tässä käyttöohjeessa nimitystä "laite".

Jägermeister-pullosta käytetään nimitystä "pullo".

Käyttöohjeen pitäminen saatavilla

Tämä käyttöohje on osa laitetta.

- ▶ Lue tämä käyttöohje huolellisesti ennen laitteen käyttöönottoa.
- ▶ Noudata tämän käyttöohjeen sisältämiä ohjeita ja määräyksiä.
- ▶ Säilytä käyttöohje koko laitteen käyttöiän.
- ▶ Pidä käyttöohje saatavilla mahdollista myöhempää tarvetta varten.
- ▶ U9sJos käyttöohje häviää tai on lukukelvoton, sen voi ladata osoitteesta: <https://www.jagermeister.com/en/3-bottle-tap-machine-4th-gen>
- ▶ Jos myyt laitteen tai luovutat sen muutoin uudelle omistajalle, anna käyttöohje laitteen mukana.

Tekijänoikeudet

Tämä ohje sisältää tekijänoikeuksien alaisia tietoja. Tätä käyttöohjetta ei saa kopioida, tulostaa, kuvata, muokata, monistaa eikä levittää osittain eikä kokonaan ilman Mast-Jägermeister SE -yrityksen kirjallisesti antamaa lupaa.

©11/2023 Mast-Jägermeister SE

Kaikki oikeudet pidätetään.



Valmistajan osoite

Mast-Jägermeister SE

Jägermeisterstraße 7-15

38296 Wolfenbüttel

Saksa

Internet: www.jaegermeister.de



Sisällysluettelo

Turvallisuus.....	6
Käyttötarkoituksen mukainen käyttö.....	6
Tärkeitä turvallisuusohjeita	6
Sähköiskun välttäminen.....	6
Tulipalon välttäminen	8
Tukehtumisvaaran välttäminen	8
Lapsille ja rajoitetut kyvyt omaaville henkilöille aiheutuvien vaarojen välttäminen	8
Ympäristövahinkojen välttäminen	8
Aineellisten vahinkojen ja toimintahäiriöiden välttäminen	9
Varoitusten ulkoasu	10
Aineellisiin vahinkoihin viittaavien huomautusten ulkoasu	10
Kuvaus	11
Toimituksen sisältö	11
Laite.....	12
Tehtävä ja toiminta	13
Tyypikilpi	13
Laitteen poistaminen pakkauksesta ja toimituksen sisällön tarkastaminen.....	14
Laitteen varastointi ja kuljetus	15
Laitteen sijoittaminen ja asentaminen.....	16
Laitteen käyttöönotto	17
Verkojohdon liittäminen ja irrottaminen.....	18
Pullotulpan asettaminen ja poistaminen	19



Pullon asettaminen paikalleen ja poistaminen	20
Laitteen kytkeminen päälle ja pois päältä	21
Jägermeisterin annostelevminen	23
Laitteen puhdistaminen	24
Häiriöiden poistaminen	26
Viallisen sulakkeen vaihtaminen.....	29
Laitteen poistaminen käytöstä	30
Laitteen hävittäminen	31
EU-vaatimustenmukaisuusvakuutus	32
Takuuehdot.....	33
Tekniset tiedot.....	34
Puhdistustodistus.....	35



Turvallisuus

Käyttötarkoituksen mukainen käyttö

Laitetta käytetään yksinomaan

35-prosenttisen Jägermeisterin jäähdyttämiseen ja annostelemiseen.

Laitte on tarkoitettu käyttöön sisätiloissa, kuten esim.:

- baareissa ja klubeilla
- liikkeiden, toimistojen ja muiden työympäristöjen henkilöstökeiteissä
- hotelleissa, motelleissa ja muissa asumiseen tarkoitetuissa ympäristöissä
- aamiaismajoituksissa
- catering- ja pitopalveluissa sekä muissa vastaavissa käyttötarkoituksissa vähittäiskaupan ulkopuolella.

Käyttötarkoituksen mukainen käyttö käsittää tämän käyttöohjeen ohjeiden lukemisen, ymmärtämisen ja noudattamisen.

Kaikki muut käyttötavat ovat käyttötarkoituksen vastaisia.

Tärkeitä turvallisuusohjeita

Sähköiskun välttäminen

- Laitetta ei saa käyttää ulkona.
- Liitä laite ainoastaan määräysten mukaisesti asennettuun sukopistorasiaan, jonka verkkojännite on yhdenmukainen tyyppikilven tietojen kanssa.
- Liitä laite hyvin ulottuvilla olevaan pistorasiaan, jotta sen voi vikatapauksessa irrottaa nopeasti sähköverkosta.
- Käytä laitetta ainoastaan, kun laite, verkkopistoke ja johto toimivat määräysten mukaisesti.
- Jos verkkojohto on vaurioitunut, vaarojen välttämiseksi valmistajan tai tämän asiakaspalvelun tai muun vastaavasti pätevän henkilön on vaihdettava se.
- Koske verkkopistokkeeseen tai johtoon ainoastaan kuivin käsin.
- Älä taivuta verkkojohtoa äläkä vedä sitä terävien reunojen yli.
- Verkkojohto ei saa jäädä puristukseen eikä vaurioitua.
- Älä koskaan kanna laitetta pitäen kiinni verkkojohtosta.



- Asettele verkkojohto niin, ettei siihen voi kompastua.
- Irrota verkkopistoke pistorasiasta aina ennen kaikkia laitteelle suoritettavia toimenpiteitä. Vedä tällöin ainoastaan verkkopistoketta.
- Jos laite on pidemmän ajan käyttämättömänä, irrota verkkopistoke pistorasiasta.
- Älä käytä laitetta ulkoisella ajastimella tai erillisellä kauko-ohjaimella.
- Älä kiinnitä laitteen takaosaan jatkojohtoja tai muiden laitteiden verkkolaitteita.
- Suojaa laite avotulelta ja kuumilta pinnoilta.
- Irrota laitteesta osia ainoastaan tässä käyttöohjeessa kuvatulla tavalla.
- Älä koskaan avaa laitteen koteloa.
- Jos laitteessa ilmenee korjaustarvetta, ota yhteyttä paikalliseen jälleenmyyjään.
- Korjaustoimenpiteissä saa käyttää ainoastaan alkuperäisiä varaosia.
- Varmista, ettei laitteeseen (esim. pullosyvennykseen) työnnetä mitään esineitä.
- Nesteen vuotaminen tai läikkyminen laitteen liitántään tai johtoon on vältettävä, jotta laitteen sähköosat eivät joudu kosketukseen nesteen kanssa.
- Jos nestettä joutuu sähköosiin, irrota verkkopistoke viipymättä pistorasiasta.
- Laitetta ei saa puhdistaa vesisuihkulla.
- Älä käytä puhdistukseen höyrypesuria.
- Laitteille, jotka liitetään jatkopistorasiaan, pätevät seuraavat sähkötekniset vaatimukset:
 - Jännite 220–240 V
 - Enimmäisvirta 10 A
 - Enimmäisteho 2300 W



Tulipalon välttäminen

- Laitetta saa käyttää ainoastaan kuivassa ja pölyttömässä ympäristössä.
 - Laitteen asennuksessa on huomioitava tässä käyttöohjeessa määritetyt vähimmäisetäisyydet.
 - Laitetta ei saa sijoittaa seinäkaappien tai muiden vastaavien alapuolelle.
 - Suojaa laite suoralta auringonvalolta.
- Laitteen kylmäaine sisältää isobutaania (R600a). Väärä kuljetus ja asennus voi johtaa jäähdytysjärjestelmän vaurioitumiseen. Toimi silloin seuraavalla tavalla:
- Tuuleta hyvin huone, jossa laite sijaitsee.
 - Suojaa laite avotulelta ja kuumilta pinnoilta.
 - Älä säilytä laitteessa räjähdysherkkiä aineita (esim. syttyviä ponnekaasuja sisältäviä suihkepulloja).

Tukehtumisvaaran välttäminen

Toimitus sisältää pieniä osia. Lapset voivat leikkiessään niellä pieniä osia ja tukehtua niihin.

- Pidä pienet osat poissa lasten ulottuvilta.
- Pakkauskalvoilla leikkiminen aiheuttaa tukehtumisvaaran.
- Pidä pakkausmateriaali poissa lasten ulottuvilta.

Lapsille ja rajoitetut kyvyt omaaville henkilöille aiheutuvien vaarojen välttäminen

Seuraavat henkilöt eivät saa käyttää laitetta, sillä se voisi johtaa loukkaantumisiin:

- Henkilöt, joiden fyysiset, henkiset tai aisteihin liittyvät kyvyt ovat rajoittuneet
- Henkilöt, joilta puuttuu tarvittava kokemus ja/tai tieto
- Alle 18-vuotiaat henkilöt

Ympäristövahinkojen välttäminen

- Hävitä laite ja sen osat käyttöpaikassa voimassa olevien määräysten mukaisesti.

Aineellisten vahinkojen ja toimintahäiriöiden välttäminen

- ▶ Aseta laite esteettömälle, tasaiselle, kuivalle, lämpöä kestäväälle ja riittävän vakaalle alustalle.
- ▶ Älä aseta laitetta alustan reunalle.
- ▶ Älä poista laitteen jalkoja.
- ▶ Varmista, ettei laite pääse putoamaan.
- ▶ Varo, ettei laitteeseen kohdistu iskuja.
- ▶ Laitteessa ei saa käyttää muita pulloja kuin tässä käyttöohjeessa määritettyä 35-prosenttista Jägermeisteria.
- ▶ Puhdista laite vähintään 1–2 kertaa kuukaudessa tässä ohjeessa kuvatulla tavalla (katso sivu 24).
- ▶ Omistajan tai puhdistuksen suorittaneen henkilön on allekirjoitettava puhdistustodistus.
- ▶ Varmista puhdistuksen jälkeen, ettei laitteeseen jää vesijäämiä. Poista nestejäämät kallistamalla laitetta lopuksi hieman.
- ▶ Älä peitä laitteen ilmanvaihtoaukkoa.
- ▶ Käytä sulamisen nopeuttamiseen ainoastaan lämmintä vettä.
- ▶ Kun laite ei ole käytössä, sammuta se aina sähkön säästämiseksi ja sähköosien suojaamiseksi.



Varoitusten ulkoasu

 VAROITUS	
	Sanalla VAROITUS merkityt huomautukset varoittavat vaarallisesta tilanteesta, joka voi mahdollisesti johtaa kuolemaan tai vakaviin vammoihin.

Aineellisiin vahinkoihin viittaavien huomautusten ulkoasu

HUOMIO!	
	Nämä huomautukset varoittavat tilanteesta, joka johtaa aineellisiin vahinkoihin ja rajoitettuun toimintaan.

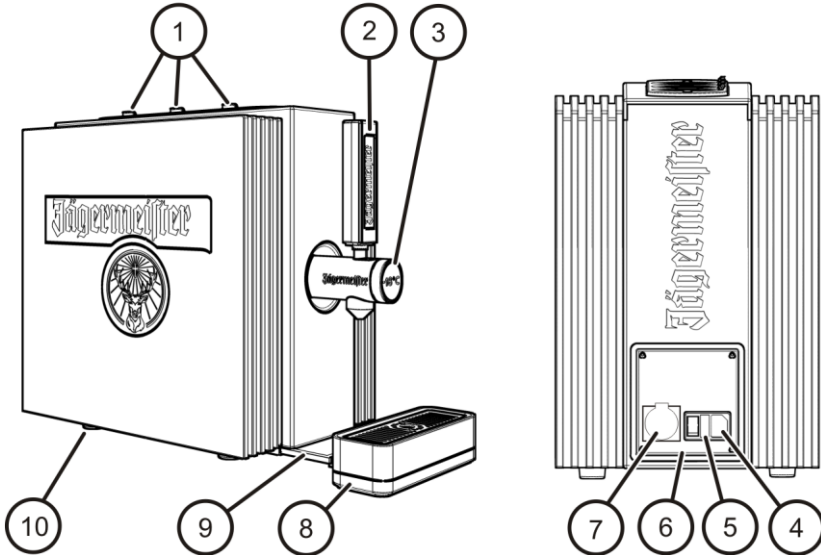


Kuvaus

Toimituksen sisältö

- Laite
- 3 pullotulppaa
- Tippalevy
- Verkkojohto
- 2 varasulaketta
- Ilmansuodatin

Laite



① Pullosyvennykset

② Hanakahva ja kilpi

③ Hana ja kilpi

④ Liitäntä

⑤ Sulakepidike

⑥ Virtakytkin

⑦ Jatkopistorasia

⑧ Tippalevy

⑨ Ilmansuodatin

⑩ Jalka



Tehtävä ja toiminta

Laitetta käytetään 35-prosenttisen Jägermeisterin jäähdyttämiseen ja annostelemiseen.

Laitteessa on yksi kylmäsäiliö ja yksi hana. Jägermeisteria täytetään kylmäsäiliöön pullosyvennyksen kautta. Laite kytketään päälle ja pois päältä virtakytkimestä.

Tyypikilpi

Tyypikilpi on kiinnitetty laitteen takaosaan. Tyypikilpi sisältää seuraavat tiedot:

- Malli
- Virtalähde
- Kylmäaine
- Kotelointiluokka (sähköisku)
- Ilmastoluokka



Laitteen poistaminen pakkauksesta ja toimituksen sisällön tarkastaminen

HUOMIO!

Laitte voi vaurioitua poistettaessa pakkauksesta.

- ▶ Älä käytä pakkauksen avaamiseen teräviä esineitä (esim. veitsiä).

- ▶ Avaa pakkaus varovasti.
- ▶ Poista vaahtomuovisisäkkeet.
- ▶ Ota laitteen osat alkuperäisestä pakkauksesta.
- ▶ Poista pakkausmateriaali ja kaikki suojakalvot.
- ▶ Tarkista, sisältääkö toimitus kaikki laitteen osat, katso sivu 11.
- ▶ Tarkista osien moitteeton kunto.
- ▶ Jos osia puuttuu tai on vaurioitunut, ota yhteyttä jälleenmyyjään.



Laitteen varastointi ja kuljetus

- ▶ Säilytä laitetta ja sen osia kuivassa ja pölyttömässä paikassa.
- ▶ Kuljeta laitetta pystysuorassa asennossa alkuperäisessä pakkauksessa.



Laitteen sijoittaminen ja asentaminen

⚠ VAROITUS



Ylikuumentuneet rakenneosat voivat aiheuttaa tulipalon.

- ▶ Laitteen asennuksessa on huomioitava tässä käyttöohjeessa määritetyt vähimmäisetäisyydet.
- ▶ Suojaa laite avotulelta ja kuumilta pinnoilta.
- ▶ Suojaa laite suoralta auringonvalolta.
- ▶ Aseta laite niin, että verkkopistoke on helposti ulottuvilla.

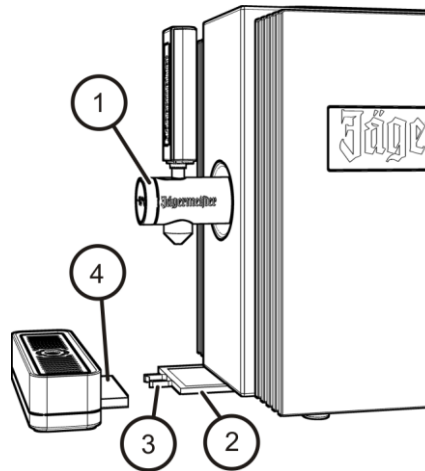
▶ Aseta laite riittävän vakaalle alustalle. Varmista, että laitteen takana on vähintään 8 cm ja laitteen sivuilla vähintään 3 cm vapaata tilaa.

▶ Varmista, että hana (1) on asennettu määräysten mukaisesti ja tiukkaan.

▶ Työnnä ilmansuodatin (2) sivuttaisten ohjauskiskojen väliin laitteen alaosassa.

▶ Aseta tippalevy (4) ilmansuodattimen edessä olevaan aukkoon.

▶ Lukitse tippalevy (4) hakasella (3).



i Laitteen on kuljetuksen jälkeen annettava olla 24 tuntia pystysuorassa asennossa ennen sen kytkemistä jälleen päälle. Jos olet siirtänyt laitetta, odota 30 minuuttia ennen laitteen kytkemistä päälle.



Laitteen käyttöönotto

- ▶ Puhdista laite perusteellisesti ennen sen ensimmäistä käyttöönottoa (katso sivu 24).
- ▶ Liitä laite virtalähteeseen (katso sivu 18).
- ▶ Aseta pullo pullosyvennyksiin (katso sivu 20).
- ▶ Kytke laite päälle (katso sivu 21).



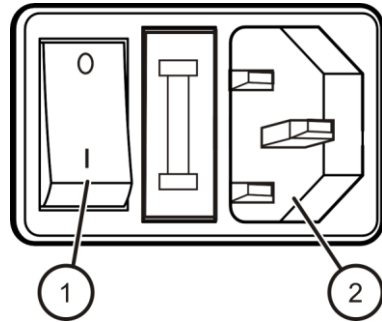
Verkkojohdon liittäminen ja irrottaminen

HUOMIO!

Laite voi vaurioitua korjauksettomaksi.

- ▶ Täytä laitteeseen Jägermeisteria ennen laitteen liittämistä virtalähteeseen.
- ▶ Varmista, ettei säiliöön ole jäänyt vettä. Putkiin mahdollisesti jääneen veden voi poistaa annostelemalla vähintään 2 cl Jägermeisteria.

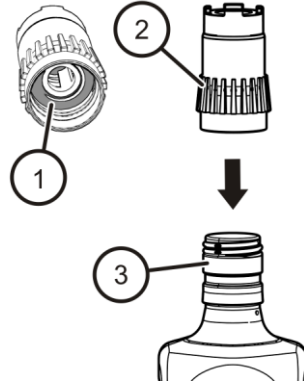
- ▶ Liitä laitteen mukana toimitettu verkkojohto laitteen liitântään (1).
- ▶ Varmista, että virtakytkin (2) on asennossa "0".
- ▶ Liitä verkkopistoke määräysten mukaisesti asennettuun pistorasiaan.
- ▶ Irrota verkkojohto vetämällä pistoketta.





Pullotulpan asettaminen ja poistaminen

- ▶ Puhdista pullotulppa ennen ensimmäistä käyttöä ja aina ennen seuraavaa käyttökertaa (katso sivu 24).
- ▶ Varmista, että tiiviste (1) on oikein paikallaan kierteessä.
- ▶ Poista pullon korkki.
- ▶ Kiinnitä pullotulppa (2) pulloon (3) kääntämällä sitä kohtalaisella voimalla myötäpäivään.
- ▶ Poista pullotulppa (2) pullosta vastapäivään kääntämällä.



- ❗ Jos maassasi käytetään kertakäyttöpulloa, jota ei voi täyttää uudelleen, poista myös pullonkaulassa oleva muovirengas.



Pullon asettaminen paikalleen ja poistaminen

HUOMIO!

Pullon kallistuminen voi johtaa pullotulpan ja pullosyvennyksen vaurioitumiseen.

- ▶ Aseta pullo pullosyvennykseen ja poista se siitä aina kohtisuorassa asennossa.

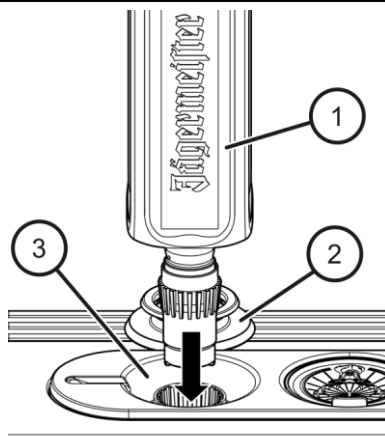
- ▶ Avaa pullosyvennyksen suojus (2).

- ▶ Aseta pullo (1) siihen kiinnitettyine pullotulppineen kohtisuoraan pullosyvennykseen (3).

- ▶ Paina pulloa (1) varovasti pullosyvennykseen (3).

Pullon (1) omapaino pitää pullon tukevasti paikallaan.

- ▶ Jos pullo (1) on hieman kierteellä, kohdista se kääntämällä kahdeksasosakierrosta laitteen etupuolta kohti.



- ▶ Poista pullo vetämällä sitä kohtisuoraan ylöspäin, kunnes se irtoaa pullosyvennyksestä.
- ▶ Sulje suojus.
- ▶ Poista pullotulppa (katso sivu 19).
- ▶ Puhdista pullotulppa (katso sivu 24) ja laita se talteen myöhempää käyttöä varten.
- ▶ Hävitä tyhjä pullo ympäristöystävällisesti.

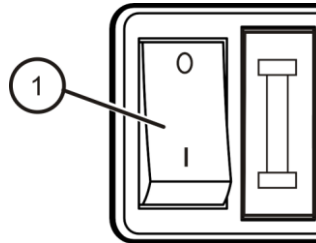
Laitteen kytkeminen päälle ja pois päältä

HUOMIO!

Laitte voi vaurioitua korjauksettomaksi.

- ▶ Täytä laitteeseen Jägermeisteria ennen laitteen liittämistä virtalähteeseen.
- ▶ Varmista, ettei säiliöön ole jäänyt vettä. Putkiin mahdollisesti jääneen veden voi poistaa annostelemalla vähintään 2 cl Jägermeisteria.

- ▶ Kytke laite päälle painamalla virtakytkin (1) asentoon "I".
- ▶ Kytke laite pois päältä painamalla virtakytkin (1) asentoon "0".



- i** Jäähdytyslämpötilaksi on tehtäällä asetettu -21 °C. Jäähdytys kestää 40–60 minuuttia, ja korkeammassa ympäristönlämpötiloissa se voi olla pidempi.
- i** Optimaalista jäähdytystehoa varten on laitteen oltava aina päällekytkettynä käytön aikana. Jos laite on pidemmän ajan käyttämättömänä, kytke se pois päältä.
- i** Jos kylmäsäiliössä on alle 700 ml Jägermeisteria, näytön valo sammuu ja myös jäähdytys pysähtyy. Täytä kylmäsäiliö aina ajoissa.

Seuraava huomautus koskee kaikkia laitteita sarjanumeroilla:

- EU000101 (heinäkuu 2021) - EU007876 (elokuu 2023)
- UK000101 (heinäkuu 2021) - UK001828 (elokuu 2023)

- i** Jos kylmäsäiliössä on alle 650 ml Jägermeisteria, näytön valo sammuu ja myös jäähdytys pysähtyy. Täytä kylmäsäiliö aina ajoissa.



Seuraava huomautus koskee kaikkia laitteita sarjanumeroilla:
EU007877 - EU008153

i Jäähdytys ei enää pysähdy, kun täyttötaso 650 ml tai vähemmän saavutetaan. Vihreä näyttö hanassa palaa jatkuvasti.

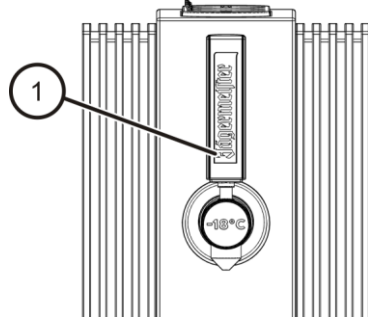
Seuraava huomautus koskee kaikkia tuotteita sarjanumerosta EU00732 (elokuu 2023) lähtien:

i Näissä laiteversioissa on lisäksi uudet indikaattoritoiminnot täyttötasonäyttöä, jäähdytysvaihetta ja saavutettua hanalämpötilaa varten.

- Kun nestetaso on alle 650 ml: Vihreä näyttö vilkkuu.
- Kun nestetaso on 650 ml:n yläpuolella ja laite on jäähdytysprosessissa: Vihreä näyttö ei pala.
- Kun nestetaso on 650 ml:n yläpuolella ja laite on saavuttanut ihanteellisen jäähdytyslämpötilan: Vihreä näyttö palaa.

Jägermeisterin annosteleminen

- ▶ Paina hanakahvaa (1).
- Laite annostelee Jägermeisteria.
- ▶ Vapauta hanakahva (1).
- Annostelu päättyy.



- ❗ Pullossa muodostuu ilmakuplia annostelun aikana ja joitakin sekunteja sen jälkeen. Tämä on normaalia. Jos tämä kestää pidempään, katso sivu 26.

Jägermeister-shotit

Seuraavat tekijät voivat vaikuttaa lasissa olevan Jägermeister-shotin lämpötilaan:

- Lasin lämpötila: Mikäli mahdollista, käytä pakkaslokerossa jäähdytettyjä laseja.
- Jägermeisterin annostelun ja tarjoilun välinen aika: Ympäristönlämpötilat lisäävät nopeasti lasissa olevan Jägermeisterin lämpötilaa.
- Annosteltujen Jägermeister-shottien määrä: Jos laitetta täytetään annostelun aikana, neste pitää ensin jäädyttää toivottuun lämpötilaan.
- Ensimmäinen Jägermeister-shotti on yleensä lämpimämpi: Putkissa oleva lämpimämpi neste sekoittuu säiliössä olevaan kylmään nesteeseen.

- ❗ Annosteltujen Jägermeister-shottien lämpötila on yleensä -12--18 °C.



Laitteen puhdistaminen

VAROITUS



Laitteella työskenneltäessä on sähköiskun vaara.

- ▶ Irrota verkkopistoke pistorasiasta aina ennen kaikkia laitteelle suoritettavia toimenpiteitä. Vedä tällöin verkkopistoketta.

VAROITUS



Laitteen sisälle päässyt vesi tai muu neste aiheuttaa oikosulkuvaaran.

- ▶ Laitetta ei saa puhdistaa vesisuihkulla.
- ▶ Älä käytä puhdistukseen höyrypesuria.
- ▶ Varmista, ettei laitteen kotelon sisälle pääse vettä eikä muita nesteitä.

HUOMIO!

Väärä puhdistustapa voi vaurioittaa laitetta.

- ▶ Kytke virtakytkin asentoon "0".
- ▶ Käytä ainoastaan lämmintä vettä ja pehmeitä liinoja.

HUOMIO!

Laitteeseen jääneen veden jäätyminen voi vaurioittaa laitetta.

- ▶ Varmista, ettei kylmäsäiliöihin eikä putkiin jää vettä.



Viikkokohtainen puhdistus

- ▶ Kytke virtakytkin asentoon "0".
- ▶ Vedä verkkopistoke pistorasiasta.
- ▶ Puhdista hanan ulostulo miedolla ja lämpimällä saippualliuoksella.
- ▶ Poista pullo (katso sivu 19).
- ▶ Puhdista pullo tulpat miedolla ja lämpimällä saippualliuoksella. Varmista, että puhdistusvesi virtaa pullo tulppien läpi.
- ▶ Poista tippalevy laitteesta.
- ▶ Puhdista tippalevy miedolla ja lämpimällä saippualliuoksella.
- ▶ Poista ilmansuodatin laitteesta.
- ▶ Huuhteile ilmansuodatin miedolla ja lämpimällä saippualliuoksella.
- ▶ Käytä ilmansuodatinta uudelleen vasta sen kuivuttua kokonaan.
- ▶ Pyyhi kotelo kostutetulla liinalla. Käytä tarvittaessa hieman astianpesuainetta.
- ▶ Kuivaa kotelo ja kaikki osat pehmeällä liinalla.
- ▶ Kiinnitä tippalevy ja ilmansuodatin paikoilleen (katso sivu 16).

Kuukausikohtainen puhdistus

- ▶ Paina virtakytkin asentoon "0".
- ▶ Irrota verkkopistoke pistorasiasta.
- ▶ Puhdista ensin laite ja sen osat (katso sivu 24).
- ▶ Avaa hana ja tyhjennä laite.
- ▶ Sulje hana.
- ▶ Täytä laitteeseen lämmintä vettä pullosyvennyksen kautta.
- ▶ Huuhteile laite vedellä.
- ▶ Tyhjennä vesi laitteesta kallistamalla laitetta eteenpäin, kunnes laite on tyhjentyneet kokonaan.
- ▶ Aseta pullo paikoilleen (katso sivu 20).
- ▶ Poista mahdolliset vesijäämät putkista annostelemalla vähintään 10 cl Jägermeisteria ennen laitteen päällekytkentää.



Häiriöiden poistaminen

Ongelma	Mahdolliset syyt	Toimenpiteet
Jägermeisteria valuu pullosyvennyksestä.	Tiivistysrenkaat eivät ole oikein paikoillaan.	► Tarkista tiivistysrenkaiden asento ja aseta ne tarvittaessa oikein paikoilleen.
	Pullotulpat ovat vialliset.	► Vaihda pullotulpat.
	Tiivistysrenkaat ovat vialliset.	► Vaihda tiivistysrenkaat.
Laite kuluttaa paljon virtaa ja jäähdysteho ei ole paras mahdollinen.	Ilmanvaihto laitteen takaosassa ja alapuolella vaikuttaa virrankulutukseen ja jäähdystehoon.	► Varmista, että laitteen takana ja sivuilla on riittävästi vapaata tilaa (8 cm laitteen takana ja 3 cm laitteen sivuilla). Katso tämän osalta myös sivu 16.
Jägermeisteria valuu pullosta.	Pullotulppia ei ole kierretty oikein paikoilleen.	► Varmista, että pullotulppa on oikein paikallaan, ja tarvittaessa kiinnitä se oikein.
Laite ei jäähdy ja merkkivalot eivät pala.	Sulake on mahdollisesti palanut.	► Vaihda sulake (katso sivu 29).



Ongelma	Mahdolliset syyt	Toimenpiteet
Jäähdytysteho ei ole riittävä, vaikka laite vaikuttaa olevan toimintakykyinen.	Lämpötilaa ei mitata oikein.	<ul style="list-style-type: none">▶ Huomioi esijäähdytysaika (katso sivu 21). Kompressorin ja tuulettimen sammuminen on merkki kylmäsäiliössä olevan Jägermeisterin tavoitelämpötilan saavuttamisesta.▶ Käytä sähkötoimista, digitaalisella näytöllä varustettua lämpömittaria.▶ Älä mittaa ensimmäistä 2 cl:n shottia.▶ Annostelee vähintään 4 cl ja mittaa samalla lämpötila suoraan hanan ulostulossa virran keskikohdasta.▶ Älä mittaa lasista, sillä lasissa lämpötila nousee liian nopeasti.
Jatkopistorasiaan kytketty laite ei toimi.	Sulake on mahdollisesti palanut.	<ul style="list-style-type: none">▶ Vaihda sulake (katso sivu 29).



Ongelma	Mahdolliset syyt	Toimenpiteet
Laite lämpenee käytön aikana.	Ilmansuodatin on likainen.	<ul style="list-style-type: none"> ▶ Puhdista ilmansuodatin (katso sivu 24). ▶ Jos ilmansuodattimen puhdistukseen käytetään vettä, anna ilmansuodattimen kuivua kokonaan ennen laitteen seuraavaa käyttökertaa.
Jägermeisterin annostelun jälkeen ilmakuplien muodostuminen jatkuu vielä muutaman sekunnin kuluttuakin.	Laitteessa on mahdollisesti vika.	<ul style="list-style-type: none"> ▶ Ota tässä tapauksessa yhteyttä paikalliseen jälleenmyyjään.

- ▶ Jos ongelmaa ei saada korjattua tällä tavalla, ota yhteyttä paikalliseen jälleenmyyjään. Yhteystiedot käyvät ilmi lähetyksi kirjjoista tai laskusta.

Viallisen sulakkeen vaihtaminen

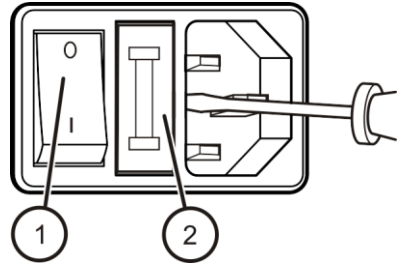
VAROITUS



Laitteella työskenneltäessä on sähköiskun vaara.

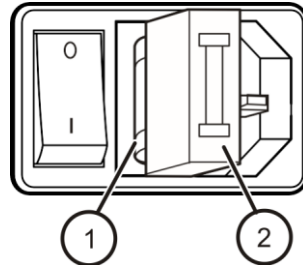
- ▶ Irrota verkkopistoke pistorasiasta aina ennen kaikkia laitteelle suoritettavia toimenpiteitä. Vedä tällöin verkkopistoketta.

- ▶ Paina virtakytkin (1) asentoon "0".
- ▶ Vedä verkkopistoke pistorasiasta.
- ▶ Avaa sulakepidike (2) ruuviavaimella.



Sulakepidike (2) avautuu.

- ▶ Poista palanut sulake (1).
- ▶ Aseta varasulake sulakepidikkeeseen (2).
- ▶ Työnnä sulakepidike (2) varovasti takaisin koteloon niin, että se lukkiutuu paikalleen.



Jatkopistorasian sulakkeen vaihtaminen

- ▶ Avaa sulakepidike Torx-ruuviavaimella.
- ▶ Ota sulakepidike ulos.
- ▶ Vaihda sulakepidikkeessä oleva sulake.
- ▶ Työnnä sulakepidike takaisin paikalleen ja kiinnitä tiukkaan.



Laitteen poistaminen käytöstä

- ▶ Jos laite on pidempään käyttämättömänä, katkaise laitteen virta virtakytkimestä.
- ▶ Vedä verkkopistoke pistorasiasta.
- ▶ Poista pullo.
- ▶ Puhdista laitteen osat (katso sivu 24).
- ▶ Sulje pullosyvennyksen suojuukset.



Laitteen hävittäminen

Pakkausmateriaalin voi kierrättää.

- ▶ Hävitä pakkausmateriaali käyttöiän päätyttyä ympäristöystävällisesti.



Tällä symbolilla merkityjä sähkö- ja elektroniikkalaitteita ei saa hävittää talousjätteen seassa. Laitteet voivat sisältää vaarallisia ja ympäristölle vaarallisia aineita.

- ▶ Hävitä laite maakohtaisten tai paikallisten voimassa olevien määräysten mukaisesti.
- ▶ Laitteen hävittämistä koskevissa kysymyksissä tai tarvitessasi lisätietoja käänny paikallisten viranomaisten tai jälleenmyyjien puoleen.



EU-vaatimustenmukaisuusvakuutus

EU-vaatimustenmukaisuusvakuutuksen voi tilata seuraavasta osoitteesta:
<https://www.jagermeister.com/en/3-bottle-tap-machine-4th-gen>



Takuuehdot

Valmistaja myöntää sen maan lainsäädännön mukaisesti, jossa asiakkaan asuinpaikka sijaitsee, vähintään yhden vuoden (Saksassa: 2 vuoden) takuun siitä päivämäärästä alkaen, jona laite myytiin loppukäyttäjälle.

Takuu koskee materiaali- ja valmistusvirheitä.

Vain valtuutettu huoltoliike saa suorittaa takuun piiriin kuuluvia korjaustoimenpiteitä. Takuuoikeuden käyttämiseen vaaditaan alkuperäinen ostokuitti, josta käy ilmi ostopäivämäärä.

Takuu ei ole voimassa seuraavissa tapauksissa:

- normaali kuluminen
- väärä käyttötapa, esim. laitteen ylitäyttö, muiden kuin hyväksytyjen lisävarusteosien käyttäminen
- väkivoiman käyttäminen, ulkoisen vaikutuksen aiheuttamat vauriot
- tämän käyttöohjeen noudattamatta jättämisestä aiheutuneet vauriot
- laitteen purkaminen osittain tai kokonaan.



Tekniset tiedot

Laite	
Malli	G4TM
Mitat (L x S x K)	29 cm x 51,4 cm x 43 cm
Netto-/bruttopaino:	20/23 kg
Jännitelähde	220–240 V, 50 Hz, 145 W
Verkkojohto	3 G, 0,75 mm ² , 250 V, 16 A 1,8 m
Kompressori	220–240 V, 50 Hz, Class I, 1/5 hp
Nimellispaine	enintään: 150 psi vähintään: 120 psi
Kylmäaine, täyttömäärä	R600a, 42 g
Ilmastoluokka	ST (subtrooppinen: sopii käyttöön +16–+38 °C:n ympäristönlämpötilassa)
Säiliön lämpötilan oletusasetus	-21 °C *
Hyötytilavuus	1470 ml
Suojausluokka	IP55
Melutaso	57 dB
Sallitut pullokoot	200 ml, 375 ml, 500 ml, 700 ml, 750 ml, 1 000 ml, 1 140 ml

* Korkeat ympäristönlämpötilat voivat vaikuttaa jäädytysaikaan ja virrankulutukseen. Lisätietoja täydellisen, jääkylmän Jägermeister-shotin annostelusta on sivulla 23.

