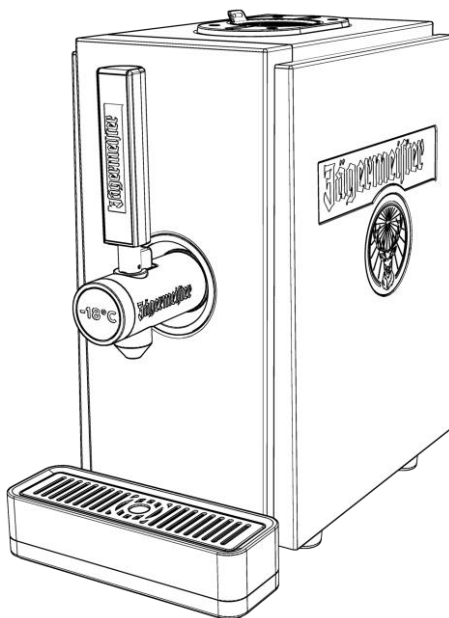




1 Bottle Tap Machine

Model: 2.0



Korisničke upute

Hrvatski prijevod izvornih uputa s njemačkog jezika

Izdanje: 11/2023



Uvod

Ove će vam upute olakšati sigurnu primjenu uređaja „1 Bottle Tap Machine“. Uređaj „1 Bottle Tap Machine“ se u nastavku teksta kraće naziva „uređaj“.

Boca Jägermeister se kraće naziva „boca“.

Upute čuvajte tako da uvijek budu dostupne

Ove upute su sastavni dio uređaja.

- ▶ Pažljivo ih pročitajte prije prve uporabe uređaja.
- ▶ Postupajte u skladu s napucima i navodima iz ovih uputa.
- ▶ Čuvajte upute tijekom čitavog vijeka trajanja uređaja.
- ▶ Upute čuvajte tako da vam budu na dohvata ruke za eventualno kasnije podsjećanje.
- ▶ Ako upute izgubite ili ako postanu nečitljive, možete ih preuzeti sa stranice:
<https://www.jagermeister.com/en/1-bottle-tap-machine-2-0>
- ▶ Prilikom preprodaje ili prosljeđivanja priložite novom vlasniku uz uređaj i ove upute.

Autorsko pravo

Ove upute sadrže informacije koje podliježu zakonu o autorskim pravima. Bez prethodnog pismenog odobrenja tvrtke Mast-Jägermeister SE ove upute se ne smiju kopirati, tiskati, presnimavati, obrađivati, umnožavati niti distribuirati ni u kakvom obliku, bilo u cijelosti ili djelomično.

©11/2023 Mast-Jägermeister SE

Sva prava pridržana.



Adresa proizvođača

Mast-Jägermeister SE

Jägermeisterstraße 7–15

38296 Wolfenbüttel

Njemačka

Internet: www.jaegermeister.de



Pregled sadržaja

Sigurnost	6
Namjenska uporaba.....	6
Osnovne sigurnosne upute	6
Prevenција materijalnih oštećenja i smetnji u radu	9
Značajke oblikovanja upozorenja	10
Značajke oblikovanja napomena o oštećenju imovine	10
Opis	11
Sadržaj isporuke	11
Uređaj	11
Princip i način rada.....	12
Označna pločica.....	12
Raspakiravanje i provjera sadržaja isporuke.....	13
Skladištenje i transport uređaja	14
Postavljanje i montaža uređaja	15
Uključivanje uređaja	16
Priključivanje i uklanjanje strujnog kabela	17
Postavljanje i uklanjanje čepova za boce	18
Postavljanje i uklanjanje boce	19
Uključivanje i isključivanje uređaja.....	20
Točenje pića Jägermeister.....	21
Čišćenje uređaja	22
Uklanjanje smetnji	24
Zamjena neispravnih osigurača	26
Stavljanje uređaja van pogona	27



Odlaganje uređaja u otpad.....	28
EU Izjava o sukladnosti.....	29
Jamstveni uvjeti.....	30
Tehnički podaci.....	31
Potvrda o provedenom čišćenju.....	32



Sigurnost

Namjenska uporaba

Uređaj služi isključivo za hlađenje i doziranje pića Jägermeister s 35 % alkohola. Uređaj je predviđen za rad u zatvorenim prostorima, kao što su npr.:

- Barovi i klubovi
- Kuhinje za osoblje u prodajnim objektima, uredima i sličnom radnom okružju
- Hoteli, moteli i drugi komercijalni stambeni objekti
- Pansioni za noćenje s doručkom
- Dostava hrane odnosno catering i slične usluge koje ne potpadaju pod maloprodaju

Namjenska uporaba podrazumijeva i čitanje, razumijevanje te pridržavanje naputaka iz ovih uputa.

Svako drugo korištenje smatra se nenamjenskim.

Osnovne sigurnosne upute

Izbjegavajte strujni udar

- Uređaj ne smije raditi na otvorenom.
- Uređaj priključujte isključivo na propisno instaliranu utičnicu sa zaštitnim kontaktima, čiji napon odgovara navodima s označne pločice.
- Priključite uređaj na lako dostupnu utičnicu, kako biste ga u slučaju kvara mogli brzo odvojiti sa strujne mreže.
- Uređaj koristite samo ako su strujni utikač, kabel i sam uređaj ispravni.
- Ako je strujni kabel oštećen, proizvođač, njegova servisna služba ili osoba slične kvalifikacija ga mora zamijeniti, kako bi se izbjegle moguće opasnosti.
- Strujni utikač ili kabel dodirujte isključivo suhim rukama.
- Nemojte presavijati strujni kabel i nemojte ga polagati preko oštih bridova.
- Pazite da se strujni kabel ne uklješti odnosno oštetiti.
- Uređaj nikada nemojte nositi primajući ga za strujni kabel.
- Položite strujni kabel tako da ne predstavlja opasnost od spoticanja.



- Prije bilo kakvih radova na uređaju izvucite strujni utikač iz utičnice. Pritom povlačite isključivo strujni utikač.
- Ako uređaj nećete koristiti dulje vrijeme, izvucite strujni utikač iz utičnice.
- Nemojte koristiti uređaj u kombinaciji s eksternom vremenskom sklopkom ili zasebnim sustavom daljinskog upravljanja.
- Nemojte postavljati nikakve prijenosne višestruke utičnice niti eksterne adaptere na poledinu uređaja.
- Zaštitite uređaj od otvorenog plamena i vrelih površina.
- Uređaj rastavite samo kako je opisano u ovim uputama.
- Nemojte nikada otvarati kućište uređaja.
- Ako su potrebni popravci, obratite se izravno lokalnom prodajnom partneru.
- Pri popravcima koristite isključivo originalne dijelove.
- Postarajte se da nikakvi predmeti ne ostanu zaglavljani u uređaju (npr. u oknima za boce).
- Izbjegavajte prelijevanje ili prolijevanje tekućine na utični spoj uređaja ili na kabel, kako električni dijelovi ne bi došli u kontakt s tekućinom.
- Ako električni dijelovi dođu u kontakt s tekućinom, smjesta izvucite strujni utikač iz utičnice.
- Nemojte prati uređaj mlazom vode.
- Za čišćenje nemojte koristiti parni čistač.

Prevenција požara

- Uređaj smije raditi isključivo u suhom okruženju u kom nema prašine.
 - Pri postavljanju uređaja uvažite minimalne razmake navedene u ovim uputama.
 - Nemojte postavljati uređaj pod zidne ormariće i slično.
 - Zaštitite uređaj od izravnog sunčevog zračenja.
- Rashladno sredstvo uređaja sadrži izobutan (R600a). Pri nepravilnom transportu i postavljanju postoji opasnost od oštećivanja kruga rashladnog sredstva. U tom slučaju postupite na sljedeći način:
- Dobro prozračite prostoriju u kojoj se nalazi uređaj.
 - Zaštitite uređaj od otvorenog plamena i vrelih površina.
 - Nemojte u uređaju čuvati eksplozivne tvari (npr. limenke za raspršivanje zapaljivih pogonskih plinova).



Prevenција opasnosti od gušenja

Opseg isporuke obuhvaća i sitne dijelove. Djeca mogu u igri progutati te sitne dijelove i ugušiti se.

- Postarajte se da sitni dijelovi ne dospiju u ruke male djece.
- Prilikom igranja ambalažnom folijom postoji opasnost od gušenja.
- Ambalažni materijal držite podalje od djece.

Prevenција opasnosti po djecu i osobe ograničenih sposobnosti

Zbog opasnosti od ozljeđivanja, sljedeće osobe ne smiju rukovati uređajem:

- osobe s ograničenim tjelesnim, osjetilnim ili mentalnim sposobnostima
- osobe s nedovoljnim iskustvom i/ili znanjima
- osobe mlađe od 18 godina

Prevenција onečišćenja okoliša

- Uređaj i njegove komponente odložite u otpad sukladno odredbama koje vrijede na mjestu korištenja.



Prevenција materijalnih oštećenja i smetnji u radu

- ▶ Postavite uređaj na lako dostupnu, ravnu, suhu površinu koja je dovoljno stabilna i otporna na visoke temperature.
- ▶ Nemojte postavljati uređaj na rub.
- ▶ Nemojte uklanjati stope.
- ▶ Pazite da uređaj ne padne.
- ▶ Izbjegavajte udarna opterećenja.
- ▶ Nemojte koristiti nikakve druge boce osim onih koje su navedene u uputama, a to su boce s pićem Jägermeister s 35 % alkohola.
- ▶ Najmanje jednom do dva puta mjesečno čistite uređaj sukladno instrukcijama iz ovih uputa (pogledajte str. 22).
- ▶ Potvrdu o provedenom čišćenju predajte na potpis korisniku ili osobi zaduženoj za čišćenje.
- ▶ Nakon čišćenja provjerite je li se u uređaju zadržala voda te ju po potrebi uklonite. Neznatno nakrenite uređaj kako biste iz njega ispustili preostalu tekućinu.
- ▶ Nemojte prekrivati ventilacijske otvore na uređaju.
- ▶ Za ubrzavanje postupka odležavanja koristite isključivo toplu vodu.
- ▶ Radi uštede struje i zaštite električnih komponenata obvezno isključite uređaj kada ga ne koristite.



Značajke oblikovanja upozorenja

UPOZORENJE



Napomene s riječju UPOZORENJE upozoravaju na opasnu situaciju koja može dovesti do smrti ili ozbiljnih ozljeda.

Značajke oblikovanja napomena o oštećenju imovine

POZOR!

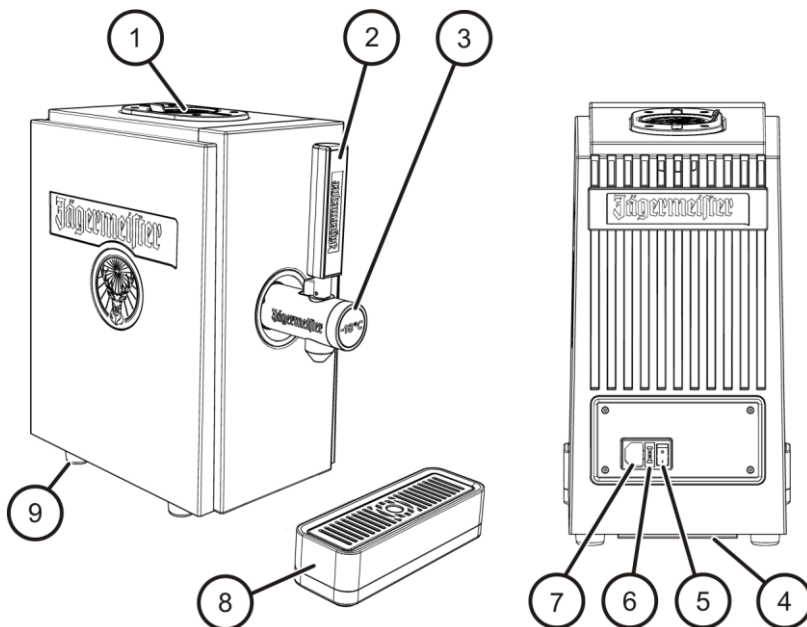
Ove napomene upozoravaju na situaciju koja dovodi do oštećenja imovine i ograničene funkcionalnosti.

Opis

Sadržaj isporuke

- Uređaj
- Čep za bocu
- Zdjela za kapanje
- Strujni kabel

Uređaj



- | | |
|------------------------------|-----------------------|
| ① Okno za bocu | ⑥ Sigurnosni prekidač |
| ② Ručica slavine s displejom | ⑦ Priključnica |
| ③ Slavina s displejom | ⑧ Zdjela za kapanje |
| ④ Filtar za zrak | ⑨ Stopa |
| ⑤ Glavni prekidač | |



Princip i način rada

Uređaj služi za hlađenje i doziranje pića Jägermeister s 35 % alkohola.

Uređaj ima jedan rashladni spremnik i jednu slavinu. Rashladni spremnik se preko okna za boce može napuniti pićem Jägermeister. Uređaj se uključuje i isključuje pritiskom na glavni prekidač.

Označna pločica

Označna pločica se nalazi na poleđini uređaja. Na njoj se nalaze sljedeći podaci:

- Model
- Napajanje
- Rashladno sredstvo
- Stupanj zaštite (od strujnog udara)
- Klimatski razred



Raspakiravanje i provjera sadržaja isporuke

POZOR!

Pazite da ne oštetite uređaj pri vađenju iz ambalaže.
▶ Nemojte koristiti oštre niti zašiljene predmete (kao npr. nož).

- ▶ Oprezno otvorite ambalažu.
- ▶ Uklonite umetke od stiropora.
- ▶ Izvadite dijelove uređaja iz originalne ambalaže.
- ▶ Uklonite ambalažni materijal i sve zaštitne folije.
- ▶ Provjerite jesu li isporučeni svi dijelovi uređaja, pogledajte str. 11.
- ▶ Prekontrolirajte jesu li svi dijelovi u besprijekornom stanju.
- ▶ Obratite se prodajnom partneru, ako neki dijelovi nedostaju ili su oštećeni.



Skladištenje i transport uređaja

- ▶ Uređaj i njegove komponente čuvajte na suhom mjestu zaštićenom od prašine.
- ▶ Prevozite uređaj u uspravnom položaju u originalnoj ambalaži.

Postavljanje i montaža uređaja

! UPOZORENJE

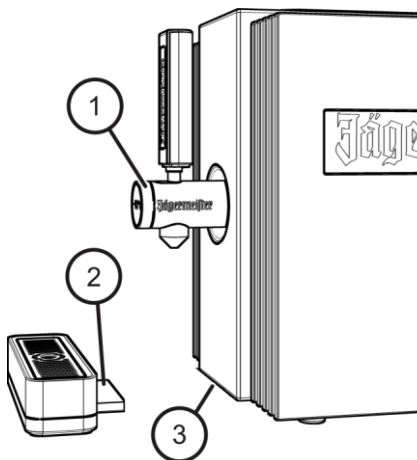


Ako se dijelovi prekomjerno ugriju, postoji opasnost od požara.

- ▶ Pri postavljanju uređaja uvažite minimalne razmake navedene u ovim uputama.
- ▶ Zaštitite uređaj od otvorenog plamena i vrelih površina.
- ▶ Zaštitite uređaj od izravnog sunčevog zračenja.
- ▶ Uređaj postavite tako da strujni utikač bude lako dostupan.

▶ Postavite uređaj na stabilnu podlogu. Poleđina uređaja mora pritom biti najmanje 8 cm udaljena od zida, a bočne stranice najmanje 3 cm od okolnih predmeta.

- ▶ Uvjerite se da je slavina (1) montirana propisno i čvrsto.
- ▶ Gurnite zdjelu za kapanje (2) u vodilice (3, ne vide se) ispod uređaja tako da zdjela za kapanje stoji tik uz uređaj.
- ▶ Provjerite je li filter za zrak ispravno umetnut na poleđini uređaja (pogledajte poz. 4, str.11).



i Nakon transporta ostavite uređaj neka stoji 24 sata prije nego što ga uključite. Ako ste uređaj premjestili, uključite ga nakon 30 min.



Uključivanje uređaja

- ▶ Temeljito očistite uređaj prije prve upotrebe (pogledajte str. 22).
- ▶ Priključite uređaj na izvor električne struje (pogledajte str. 17).
- ▶ Umetnite bocu u okno (pogledajte str. 19).
- ▶ Uključite uređaj (pogledajte str. 20).

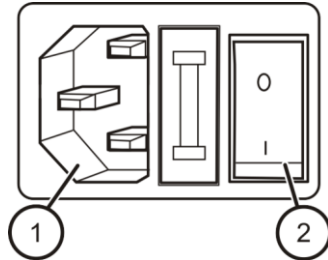
Priključivanje i uklanjanje strujnog kabela

POZOR!

Uređaj se može nepovratno oštetiti.

- ▶ Napunite uređaj pićem Jägermeister prije nego što ćete ga priključiti na električnu mrežu.
- ▶ Uvjerite se da u spremniku nema zaostale vode. Kako biste uklonili eventualno zaostalu vodu iz vodova, ispustite najmanje 2 cl pića Jägermeister.

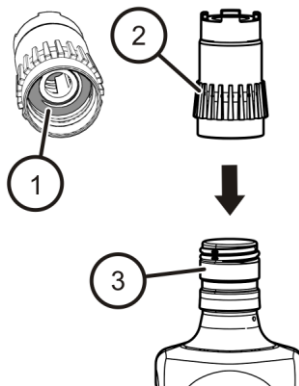
- ▶ Utaknite priloženi strujni kabel u priključnicu (1) uređaja.
- ▶ Uvjerite se da je glavni prekidač (2) u položaju „0“.
- ▶ Utaknite strujni utikač u propisno instaliranu utičnicu.
- ▶ Prilikom izvlačenja strujnog kabela povucite strujni utikač.





Postavljanje i uklanjanje čepova za boce

- ▶ Prije svake upotrebe očistite čepove za boce (pogledajte str. 22).
- ▶ Provjerite je li brtva (1) u navoju u ispravnom položaju.
- ▶ Skinite zatvarač s boce.
- ▶ Postavite čep (2) na bocu (3). Pritom ga umjerenom snagom okrećite udesno.
- ▶ Čep (2) se skida s boce okretanjem ulijevo.



- i** Ako se u vašoj zemlji koriste boce za jednokratnu upotrebu koje se ne mogu više puta puniti, uklonite i zaostali plastični prsten s grlića boce.

Postavljanje i uklanjanje boce

POZOR!

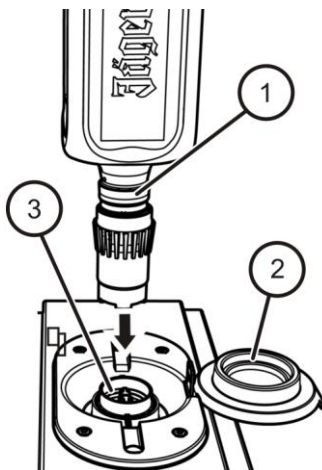
Čepovi i okna za boce mogu se oštetiti ako boce ne stoje okomito.

- ▶ Namojte naginjati boce kada ih postavljate u okna i vadite iz njih.

- ▶ Otvorite poklopac (2) okna za bocu.
- ▶ Bocu (1) s postavljenim čepom postavite okomito u okno (3).
- ▶ Oprezno utisnite bocu (1) u okno (3).

Vlastita težina boce (1) drži ju sigurno na mjestu.

- ▶ Ako je boca (1) blago zakrenuta, poravnajte ju ka prednjoj strani uređaja tako što ćete ju okrenuti za osminu punog kruga.



- ▶ Bocu prilikom vađenja povucite okomito prema gore tako da se otpusti iz okna.
- ▶ Zatvorite poklopac.
- ▶ Skinite čep s boce (pogledajte str. 18).
- ▶ Očistite čep za bocu (pogledajte str. 22) i sačuvajte ga za kasnije.
- ▶ Odložite praznu bocu u otpad u skladu s propisima o očuvanju okoliša.



Uključivanje i isključivanje uređaja

POZOR!

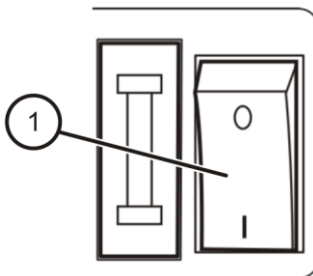
Uređaj se može nepovratno oštetiti.

- ▶ Napunite uređaj pićem Jägermeister prije nego što ćete ga priključiti na električnu mrežu.
- ▶ Uvjerite se da u spremniku nema zaostale vode. Kako biste uklonili eventualno zaostalu vodu iz vodova, ispustite najmanje 2 cl pića Jägermeister.

- ▶ Za uključivanje uređaja postavite glavni prekidač (1) u položaj „I“.

Prilikom uključivanja uređaja LED indikatori na slavini kao i bočne stranice počinju svijetliti. Postupak hlađenja se pokreće.

- ▶ Uređaj se isključuje postavljanjem glavnog prekidača (1) u položaj „0“.

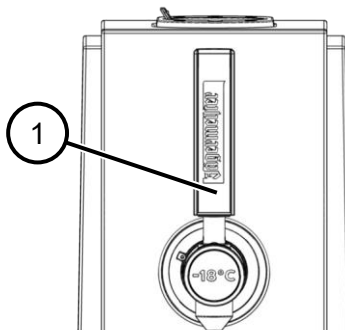


i Temperatura hlađenja je tvornički namještena na -19 °C. Hlađenje traje 40 do 60 minuta i može se produžiti u slučaju viših temperatura okruženja.

i Za postizanje optimalnog učinka hlađenja uređaj mora tijekom rada biti neprekidno uključen. Isključite uređaj ako se neće koristiti dulje vrijeme.

Točenje pića Jägermeister

- ▶ Pritisnite ručicu slavine (1).
- Uređaj dozira piće Jägermeister.
- ▶ Otpustite ručicu slavine (1).
- Točenje se prekida.



- i** Za vrijeme točenja i nekoliko sekundi nakon toga u boci se stvaraju mjehurići. To je normalno. Ako to ipak potraje, pogledajte str. 24.

Jedinične količine pića Jägermeister

Sljedeći čimbenici mogu utjecati na temperaturu jediničnih količina pića Jägermeister u čaši:

- Temperatura čaše: Ako je moguće, koristite čaše koje su prethodno ohlađene u zamrzivaču.
- Vrijeme od sipanja pića Jägermeister do serviranja: Temperature okruženja utječu na brzo zagrijavanje pića Jägermeister u čaši.
- Ukupni broj natočenih jediničnih količina pića Jägermeister: Ako tijekom točenja dopunjavate uređaj, morate najprije pričekati da se piće ohladi na željenu temperaturu.
- Prva natočena jedinična količina pića Jägermeister je obično toplija od ostalih: Viša temperatura pića u cijevima miješa se s hladnim pićem iz rashladnog spremnika.

- i** Uobičajen raspon temperature natočenih jediničnih količina pića Jägermeister je između -12 °C i -18 °C.



Čišćenje uređaja

UPOZORENJE



Pri izvođenju radova na uređaju postoji opasnost od strujnog udara.

- ▶ Prije izvođenja radova na uređaju izvucite strujni utikač iz utičnice. Pritom povucite strujni utikač.

UPOZORENJE



Može doći do kratkog spoja ako u uređaj prodru voda ili druge tekućine.

- ▶ Nemojte prati uređaj mlazom vode.
- ▶ Za čišćenje nemojte koristiti parni čistač.
- ▶ Pazite da u kućište uređaja ne dospiju voda ili druge tekućine.

POZOR!

Uređaj se može oštetiti ako se nestručno čisti.

- ▶ Postavite glavni prekidač u položaj „0“.
- ▶ Za čišćenje koristite isključivo toplu vodu i mekane krpe.

POZOR!

Uređaj se može oštetiti ako se zaledi voda koja se zadržala u unutrašnjosti.

- ▶ Uvjerite se da u rashladnim spremnicima odnosno u vodovima nema zaostale vode.



Tjedno čišćenje

- ▶ Postavite glavni prekidač u položaj „0“.
- ▶ Izvucite strujni utikač iz utičnice.
- ▶ Operite ispusni kraj slavine u toploj vodi s blagom otopinom sapunice.
- ▶ Uklonite boce (pogledajte str. 18).
- ▶ Operite čepove za boce u toploj vodi s blagom otopinom sapunice. Provjerite pritom protječe li voda kroz čepove.
- ▶ Izvadite zdjelu za kapanje iz uređaja.
- ▶ Operite zdjelu u toploj vodi s blagom otopinom sapunice.
- ▶ Izvadite filter za zrak iz uređaja.
- ▶ Operite filter za zrak u toploj vodi s blagom otopinom sapunice.
- ▶ Filter za zrak se smije ponovo koristiti tek kada se sasvim osuši.
- ▶ Prebrišite kućište krpom navlaženom s malo sredstva za pranje posuđa.
- ▶ Kućište i sve dijelove posušite mekanom krpom.
- ▶ Vratite zdjelu za kapanje i filter za zrak u uređaj (pogledajte str. 15).

Mjesečno čišćenje

- ▶ Postavite glavni prekidač u položaj „0“.
- ▶ Izvucite strujni utikač iz utičnice.
- ▶ Najprije očistite uređaj i njegove dijelove (pogledajte str. 22).
- ▶ Otvorite slavinu i ispraznite uređaj.
- ▶ Zatvorite slavinu.
- ▶ Kroz okno za bocu ulijte toplu vodu u uređaj.
- ▶ Tako ćete uređaj isprati vodom.
- ▶ Za ispuštanje vode nakrenite uređaj prema naprijed tako da se u potpunosti isprazni.
- ▶ Umetnite boce (pogledajte str. 19).
- ▶ Prije uključivanja istočite najmanje 10 cl pića Jägermeister, kako biste iz vodova uklonili vodu koja se tu eventualno zadržala.



Uklanjanje smetnji

Problem	Mogući uzroci	Mjere
Jägermeister kaplje iz okna za bocu.	Prstenaste brtve nisu pravilno pozicionirane.	► Provjerite prstenaste brtve i po potrebi ih namjestite kako treba.
	Čepovi za boce su neispravni.	► Zamijenite ih.
	Prstenaste brtve su neispravne.	► Zamijenite ih.
Uređaj troši dosta energije, a učinak hlađenja nije optimalan.	Cirkulacija zraka sa stražnje i donje strane uređaja utječe na energiju i učinak hlađenja.	► Postarajte se da straga i bočno od uređaja (na poledini 8 cm, a sa strane 3 cm) ima dovoljno slobodnog prostora. Pogledajte o tome i str. 15.
Iz boce kapa.	Čep nije pravilno zavijen na bocu.	► Provjerite je li čep pravilno zavijen na bocu te ga po potrebi zavijte kako treba.
Uređaj ne hladi, a LED indikatori ne svijetle.	Osigurač je možebitno pregorio.	► Zamijenite osigurač (pogledajte str. 26).
Uređaj se vremenom zagrijava.	Filtar za zrak je onečišćen.	<ul style="list-style-type: none"> ► Očistite filtar za zrak (pogledajte str. 23). ► Prije ponovnog korištenja uređaja opran filtari za zrak mora se u potpunosti osušiti.

Problem	Mogući uzroci	Mjere
Učinak hlađenja nije dostatan iako se uređaj dojm i ispravnim.	Temperatura se ne mjeri kako treba.	<ul style="list-style-type: none"> ▶ Uzmite u obzir vrijeme pripremnog hlađenja (pogledajte str. 20). Isključivanje kompresora i ventilatora ukazuje na to da je dostignuta ciljna temperatura pića Jägermeister u spremniku. ▶ Izmjerite temperaturu električnim termometrom s digitalnim pokazivačem. ▶ Izostavite iz mjerenja prvu sipanu količinu od 2cl. ▶ Ispustite najmanje 4 cl istovremeno mjereći temperaturu sredine mlaza na samom izlazu iz slavine. ▶ Nemojte mjeriti u čaši, jer tu temperatura vrlo brzo raste.
Nakon točenja se u boci nastavljaju stvarati mjehurići dulje od nekoliko sekundi.	Uređaj je možebitno neispravan.	<ul style="list-style-type: none"> ▶ U tom slučaju kontaktirajte prodavača odnosno lokalnog prodajnog partnera.

- ▶ Ako ne uspijete riješiti problem na taj način, kontaktirajte prodavača odnosno lokalnog prodajnog partnera. Podatke za kontakt možete pronaći na dostavnici odnosno na računu.

Zamjena neispravnih osigurača

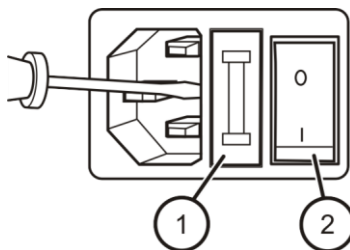
UPOZORENJE



Pri izvođenju radova na uređaju postoji opasnost od strujnog udara.

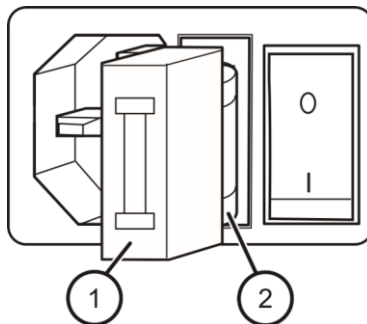
- ▶ Prije izvođenja radova na uređaju izvucite strujni utikač iz utičnice. Pritom povucite strujni utikač.

- ▶ Postavite glavni prekidač (2) u položaj „0“.
- ▶ Izvucite strujni utikač iz utičnice.
- ▶ Otvorite držač osigurača (1) prikladnim odvijačem.



Držač osigurača (1) se otvara.

- ▶ Izvadite pregorjeli osigurač (2).
- ▶ Utaknite zamjenski osigurač u držač (1).
- ▶ Pažljivo vratite držač osigurača (1) u kućište, tako da dosjedne.





Stavljanje uređaja van pogona

- ▶ Ako uređaj nećete dulje vrijeme koristiti, isključite ga pritiskom na glavni prekidač.
- ▶ Izvucite strujni utikač iz utičnice.
- ▶ Izvadite bocu.
- ▶ Očistite dijelove uređaja (pogledajte str. 22).
- ▶ Zatvorite poklopac okna za bocu.



Odlaganje uređaja u otpad

Ambalažni materijal se može reciklirati.

- ▶ Po isteku vijeka trajanja uređaja, odložite ambalažni materijal u otpad u skladu s propisima o očuvanju okoliša.



Električni i elektronički uređaji koji na sebi imaju ovaj simbol ne smiju se odlagati kao komunalni otpad. Ti uređaji mogu sadržavati opasne tvari koje ugrožavaju okoliš.

- ▶ Odložite uređaj u otpad sukladno zakonskim odredbama koje vrijede na dotičnoj lokaciji.
- ▶ Za ostala pitanja i informacije o odlaganju uređaja u otpad obratite se nadležnoj komunalnoj službi ili lokalnom prodavaču.



EU Izjava o sukladnosti

EU Izjavu o sukladnosti možete pronaći na stranici:
<https://www.jagermeister.com/en/1-bottle-tap-machine-2-0>



Jamstveni uvjeti

U skladu sa zakonodavstvom države u kojoj klijent ima svoje prebivalište, proizvođač daje jamstvo na najmanje godinu dana (u Njemačkoj: 2 godine) od datuma prodaje uređaja krajnjem korisniku.

Jamstvo pokriva materijalne i tvorničke nedostatke.

Jamstvene popravke smije provoditi isključivo ovlaštenu servisni centar. Pri reklamiranju je neophodno priložiti originalni dokaz o kupnji (s navedenim datumom kupnje).

Jamstvo ne vrijedi u sljedećim slučajevima:

- normalno trošenje,
- pogrešno korištenje, npr. preopterećenje uređaja, uporaba nedopuštenih dijelova pribora,
- primjena sile, oštećenja izazvana vanjskim utjecajima,
- oštećenja nastala kao posljedica nepridržavanja navoda iz ovih uputa
- djelomično ili potpuno rastavljeni uređaji.



Tehnički podaci

Uređaj	
Model	1BTMII-EU
Dimenzije (Š × D × V)	21 cm × 39 cm × 40,7 cm
Neto/bruto težina	11,5/13,6 kg
Napajanje	220-240 V/AC, 50 Hz, 100 W
Strujni kabel	3 G, 0,75 mm ² , 250 V, 10 A, 1,8 m
Kompresor	220–240 V, 50 Hz, 90 W
Naznačeni tlak	maks.: 0,5 Mpa min.: 0,1 MPa
Rashladno sredstvo, količina punjenja	R600a, 17 g
Klimatski razred	ST (suptropski: prikladno za primjenu na temperaturama okruženja od +16 °C do +38 °C)
Tvornički namještena temperatura u spremniku	-19 °C *
Korisni kapacitet	950 ml
Stupanj zaštite	IP52
Razina buke	43 dB
Dopuštene veličine boca	200 ml, 375 ml, 500 ml, 700 ml, 750 ml, 1.000 ml, 1.140 ml

* Visoke temperature okruženja mogu utjecati na trajanje hlađenja i potrošnju struje. Za dodatne informacije o dostizanju savršeno ledeno hladnog točenog pića Jägermeister pogledajte str. 21.



Potvrda o provedenom čišćenju

Tjedno čišćenje		Mjesečno čišćenje	
Datum čišćenja	Potpis	Datum čišćenja	Potpis

