



INVADER DISTORTION

USER MANUAL



MAESTRO

A HISTORY OF TONE

Maestro, despite the common misconception, didn't start as a pedal brand. Gibson marketed a line of accordion amplifiers under the name as early as 1955. Many guitarists will also be familiar with the classic Maestro Vibrola tailpiece, which was introduced in the 60s. But we're talking pedals here, right? The very first Maestro pedal (and the very first commercially available distortion pedal) wasn't much of a hit - at least not when the Fuzz-Tone FZ-1 was first released in 1962. But when Keith Richards of the Rolling Stones used one for the classic riff on (I Can't Get No) Satisfaction, everything changed, and the Fuzz-Tone became a must-have accessory for guitarists everywhere and launched the pedal craze that continues right up until today. Other Maestro fuzz pedals followed the original FZ-1, including the FZ-1A in 1965, the Robert Moog-designed FZ-1B in 1968, and the 70s era FZ-1S, MFZ-1, and BB-1 Bass Brassmaster.

Wah pedals were also first introduced in the 1960s, and two of the most sought-after on the vintage market are the Maestro BG-1 and BG-2 Boomerang Wah pedals. While exceptionally hard to find today, you have probably heard one before - legendary Stax Records session ace Charles "Skip" Pitts used one for the wah guitar parts on the original 1971 recording of the Theme from Shaft.

Another legendary effect that Maestro pioneered is the Echoplex, which was first released under the Maestro brand in 1962. (Echoplex is now a registered trademark of Dunlop Manufacturing.) An

Echoplex uses magnetic tape and a moving-head design to create echo and delay effects of various lengths. While they aren't pedals, the tube-based EP-1 and EP-2 models were among the first delay units on the market, and many effect connoisseurs still consider them the standard that every other delay is measured against. The Echoplex remained available in the 1970s in the form of the solid-state EP-3 and EP-4 models.

Speaking of the 70s, it was the era when effects really started to gain widespread popularity with musicians in general and guitarists in particular and Maestro was in the thick of it, offering several classic units, including some models that were designed by the legendary Tom Oberheim. Tom was responsible for both the first Ring Modulator pedal (the Maestro RM-1), and the Maestro PS-1, the first Phase Shifter pedal. Oberheim's involvement with Maestro ended in 1973 when Gibson's then-owner Norlin acquired Moog, and Moog took over the design and manufacture of Maestro effects pedals, which they continued to do until Norlin discontinued production of Maestro pedals in 1979.

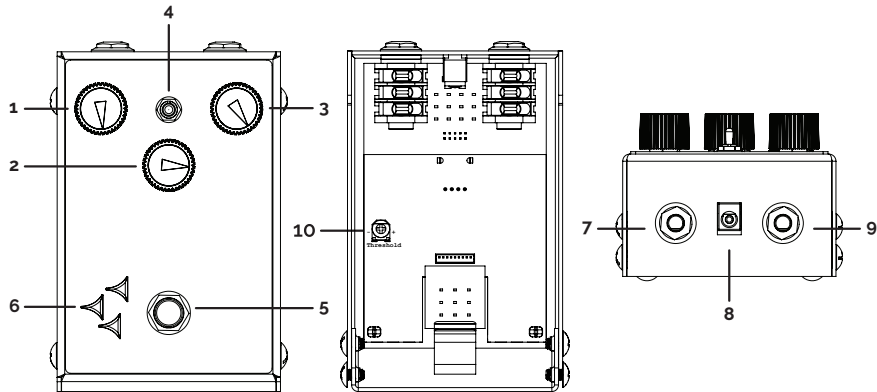
Now Gibson is bringing Maestro back and is committed to the same spirit of excellence, innovation, and quality that the brand represented in its first incarnation. The pedal in your hands is proof of Gibson's dedication to excellence in effect pedal innovation. Please continue reading the rest of this manual to learn about its features and operation, as well as important safety, maintenance, and warranty information.

There's a whole universe of sonic possibilities out there. We invite you to participate in a new era of exploration and discovery with Maestro.

QUICK START GUIDE

Thank you for adding Maestro to your pedalboard or pedal collection! Your new Maestro pedal is equipped with a 3-knob feature set and a mode toggle switch that provides "two pedals in one" functionality and delivers increased sonic versatility. It also features sturdy construction and distinctive graphic elements with brushed aluminum decals inspired by vintage Maestro pedals and illuminating Maestro logo bugles to indicate when the effect is active. The Maestro Invader Distortion is designed to deliver a wide range of distorted sounds, and is mean, dominant and vibrant; amp-like and versatile.

- 1. GAIN** Adjusts the amount of distortion.
- 2. TONE** Functions as a traditional tone control/variable Low Pass Filter (LPF).
- 3. LEVEL** Adjusts the output level of the pedal.
- 4. MODE SWITCH** GATE ON (Up Position) - Engages a built-in noise gate to reduce noise and hiss when you're not playing. GATE OFF (Down Position) - Bypasses the built-in noise gate.
- 5. FOOTSWITCH** Turns the effect on and off.
- 6. LED INDICATORS** Illuminate when the effect is active.
- 7. INPUT** 1/4" input jack for your instrument.
- 8. POWER** Power adapter jack. (Wired center-negative, sleeve-positive)
- 9. OUTPUT** 1/4" output jack for connection to other effects or your amplifier.
- 10. INTERNAL TRIM POT** An internal trim pot on the circuit board allows the user to adjust the level of the noise gate's Threshold. Using a small screwdriver, turn this control up for a higher Threshold level, and down for a lower Threshold level.



This device complies with Part 15 of FCC rules. Operation is subject to the following two conditions: (1) this device may not cause harmful interference, and (2) this device must accept any interference received, including interference that may cause undesired operation.

MAESTRO PEDAL PRODUCT WARRANTY

ABOUT YOUR WARRANTY

If used in strict accordance with the product instructions and only for products operated in the United States, Gibson Brands, Inc. ("Gibson") warrants parts and labor on all of its Maestro Pedals for a period of three (3) years from the original date of purchase for all products purchased from a US Authorized Dealer. For goods purchased outside of the United States, please contact your local dealer or distributor for specific information on warranty terms and conditions. Defective parts will be repaired under this warranty when a defect occurs under normal installation and use.

This warranty is limited to repair of parts and replacements necessitated by defective workmanship or materials. Gibson accepts no responsibility for damage or malfunction which, in the sole opinion of Gibson, is the result of misuse, abuse, neglect, accident, shipping damage or unauthorized repair. Any such misuse, abuse, neglect, accident, shipping damage or unauthorized repair will result in the voiding of this warranty.

Except as set forth herein, Gibson makes no representations or warranties, whether expressed or implied, including any implied warranties of merchantability or suitability for a particular purpose, all of which are expressly waived and disclaimed hereby, as to any Maestro products.

In no event shall Gibson be liable for special, incidental, consequential, punitive, or indirect damages, including without limitation loss of profits or loss of data. For any action brought against Gibson,

whether in tort, contract or any other theory of law, in no event shall Gibson's liability exceed the total amount paid by the purchaser to an authorized dealer or representative for the product given rise to the underlying claim.

Some states and countries do not allow the exclusion or limitation of incidental or consequential damages, so the above limitation or exclusion may not apply to you. This warranty gives you specific legal rights, and you may also have other rights, which vary from state to state. This warranty only applies to Maestro products purchased by the consumer from an authorized dealer.

To contact a Gibson Customer Service Representative, call 1.800.4GIBSON or email service@gibson.com. For support in Europe, please call 00+800.4GIBSON1 or email service.europe@gibson.com. All other regions, please contact 1.615.871.4500 or email service@gibson.com.



www.maestropedals.com/warranty

MAESTRO

UNA HISTORIA DEL TONO

Maestro, pese a la confusión habitual, no empezó su andadura como una marca de pedales. Gibson comercializó una línea de amplificadores de acordeón con ese nombre ya en 1955. Muchos guitarristas también conocerán la pieza clásica Maestro Vibrola, presentada en los años 60. Pero ¿no estábamos hablando de pedales? El primer pedal Maestro (y el primer pedal de distorsión disponible comercialmente) no tuvo mucho éxito; al menos, no cuando el Fuzz-Tone FZ-1 se lanzó en 1962. Pero cuando Keith Richards, de los Rolling Stones, utilizó uno para hacer su clásico riff en (I Can't Get No) Satisfaction, todo cambió y el Fuzz-Tone se convirtió en un accesorio imprescindible para los guitarristas de todo el mundo y desató una locura por los pedales que perdura hasta la actualidad. Otros pedales de distorsión Maestro siguieron al FZ-1 original, como el FZ-1A en 1965, el Robert Moog-designed FZ-1B en 1968 y el FZ-1S de los 70, el MFZ-1 y el BB-1 Bass Brassmaster.

Los pedales Wah también aparecieron por primera vez en la década de 1960, y dos de los más buscados en el mercado vintage son los pedales Maestro BG-1 y BG-2 Boomerang Wah. Aunque en la actualidad es extraordinariamente difícil encontrarlo, probablemente ya haya escuchado uno antes: el legendario as de las sesiones de Stax Records, Charles "Skip" Pitts, usó una de las piezas de guitarra Wah en la grabación original del tema principal de Shaft de 1971.

Otro efecto legendario en el que Maestro fue pionero es el Echoplex, lanzado por primera vez con la marca Maestro en 1962 (Echoplex ahora es marca registrada de Dunlop Manufacturing). El

Echoplex utiliza cinta magnética y un diseño de cabezal móvil para crear efectos de eco y retardo de varias duraciones. Aunque no son pedales, los modelos EP-1 y EP-2 basados en tubos fueron de las primeras unidades con retardo en el mercado, y muchos expertos en efectos los siguen considerando el estándar con el que se comparan el resto de retardos. El Echoplex estuvo disponible en la década de 1970 con los modelos EP-3 y EP-4 de estado sólido.

Hablando de los 70, fue la época en la que los efectos comenzaron a ganar una mayor popularidad gracias a los músicos, en general, y a los guitarristas, en particular, y Maestro tuvo mucho que ver con ello al ofrecer varias unidades clásicas, incluidos modelos diseñados por el legendario Tom Oberheim. Tom fue responsable del pedal Ring Modulator (el Maestro RM-1) y el Maestro PS-1, el primer pedal Phase Shifter. La relación de Oberheim con Maestro llegó a su fin en 1973, cuando la entonces propietaria de Gibson, Norlin, adquirió Moog y esta se encargó del diseño y la fabricación de los pedales de efectos Maestro, lo que siguieron haciendo hasta que Norlin abandonó la producción de los pedales Maestro en 1979.

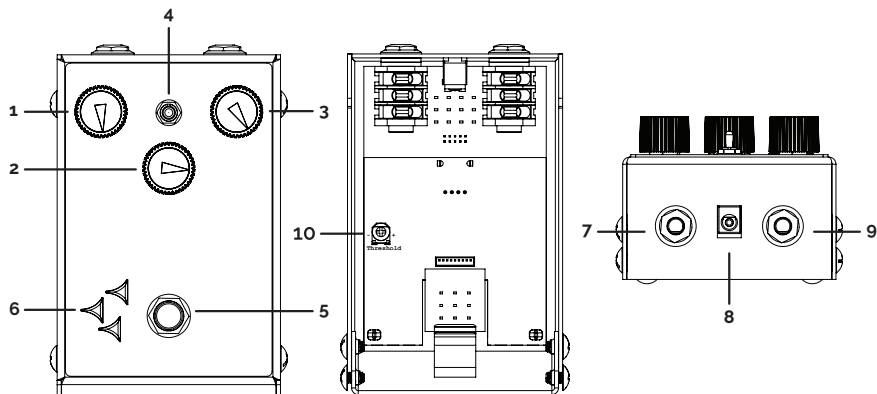
Ahora Gibson trae de vuelta Maestro y está comprometida con ofrecer el mismo espíritu de excelencia, innovación y calidad que la marca representó en su primera encarnación. El pedal que tiene en sus manos es una prueba de la dedicación de Gibson a la excelencia en la innovación de los pedales de efectos. Siga leyendo el resto de este manual para saber más acerca de sus características y uso, además de información de seguridad, mantenimiento y garantía importante.

Ahí fuera hay todo un universo de posibilidades sónicas. Le invitamos a participar en una nueva era de exploración y descubrimiento con Maestro.

GUÍA DE INICIO RÁPIDO

¡Gracias por añadir Maestro a su colección de pedaleras o pedales! Su nuevo pedal Maestro está equipado con un conjunto de 3 ruedas y un conmutador de modos que ofrece una funcionalidad de dos pedales en uno y ofrece una mayor versatilidad sónica. También cuenta con una construcción robusta y elementos gráficos distintivos con calcomanías de peinadas de aluminio inspiradas por los pedales Maestro clásicos y cornetas del logotipo de Maestro iluminadas para indicar cuándo está activo el efecto. El Maestro Invader Distortion está diseñado para ofrecer una amplia gama de sonidos distorsionados y es sencillo, dominante y vibrante; similar a un amplificador y versátil.

- 1. GAIN (GANANCIA)** Ajusta la cantidad de distorsión.
- 2. TONE (TONO)** Funciona como control de tono tradicional/filtro de paso bajo (LPF, por sus siglas en inglés) variable.
- 3. LEVEL (NIVEL)** Ajusta el nivel de salida del pedal.
- 4. MODE SWITCH (INTERRUPTOR DE MODO)** GATE ON (PUERTA ACTIVADA) (posición arriba): Activa una puerta antirruído integrada para reducir el ruido y siseo cuando no toca música. GATE OFF (PUERTA DESACTIVADA) (posición abajo): Omite la puerta antirruído integrada.
- 5. FOOTSWITCH (INTERRUPTOR DE PIE)** Activa o desactiva el efecto.
- 6. LED INDICATORS (INDICADORES LED)** Se ilumina cuando el efecto está activo.
- 7. INPUT (ENTRADA)** Conector de entrada de 1/4" para su instrumento.
- 8. POWER (ALIMENTACIÓN)** Conector de alimentación eléctrica (cable de núcleo negativo, funda positiva).
- 9. OUTPUT (SALIDA)** Conector de salida de 1/4" para conectar a otros efectos o al amplificador.
- 10. INTERNAL TRIM POT (POTENCIÓMETRO DE ACORTAMIENTO INTERNO)** Un potenciómetro de acortamiento interno del circuito permite al usuario ajustar el nivel de umbral de la puerta antirruído. Gire este control hacia arriba con un destornillador para ajustar un nivel de umbral más elevado y hacia abajo para un nivel más bajo.



Este aparato cumple con el artículo 15 de la normativa FCC. El funcionamiento está sujeto a las siguientes dos condiciones: (1) este dispositivo no debe causar interferencias perjudiciales, y (2) este dispositivo debe aceptar cualquier interferencia recibida, incluyendo interferencias que pudieran causar un funcionamiento no deseado.

GARANTÍA DE PRODUCTO DEL PEDAL MAESTRO

ACERCA DE TU GARANTÍA

Si se usa en estricta conformidad con las instrucciones del producto y solo con productos utilizados en Estados Unidos, Gibson Brands, Inc. ("Gibson") cubre con su garantía las piezas y mano de obra para todos sus pedales Maestro durante un período de tres (3) años desde la fecha de compra original para todos los productos comprados a un distribuidor autorizado en EE. UU. Para los productos comprados fuera de Estados Unidos, póngase en contacto con su vendedor o distribuidor local para solicitar información específica sobre los términos y condiciones de la garantía. Las piezas defectuosas se repararán bajo esta garantía cuando ocurra un defecto bajo condiciones de instalación y uso normales.

Esta garantía está limitada a la reparación de las piezas y a sustituciones necesarias por mano de obra o materiales defectuosos. Gibson no acepta ninguna responsabilidad por daños o mal funcionamiento que, en opinión exclusiva de Gibson, sean el resultado de mal uso, abuso, negligencia, accidente, daños de envío o reparaciones no autorizadas. Cualquier mal uso, abuso, negligencia, accidente, daños en el envío o reparación no autorizada, dará como resultado la anulación de esta garantía.

Excepto por lo establecido aquí, Gibson no hace declaraciones ni establece garantías, ya sean expresas o implícitas, incluyendo cualquier garantía implícita de comerciabilidad ni aplicabilidad para un propósito particular, todas las cuales son declinadas y desconocidas por la presente, con respecto a cualquier producto Maestro.

En ningún caso Gibson será responsable por daños especiales, incidentales, resultantes, punitivos o indirectos, incluyendo sin limitación las pérdidas de ganancias o de datos. Para cualquier acción emprendida por Gibson, ya sea por agravio, contrato o cualquier otro concepto legal, en ningún caso la responsabilidad de Gibson excederá la cantidad total pagada por el comprador a un concesionario o representante autorizado del producto que haya originado la reclamación fundamental.

Algunos estados y países no permiten la exclusión o limitación de daños incidentales o resultantes, de modo que es posible que la limitación o exclusión anteriores no se apliquen en su caso. Esta garantía le otorga derechos legales específicos y usted puede tener otros derechos legales que varían de un estado a otro. Esta garantía se aplica solamente a los productos Maestro comprados por el consumidor a un vendedor autorizado de KRK.

Para ponerse en contacto con un agente de atención al cliente Gibson, llame al 1.800.4GIBSON o envíe un correo electrónico a service@gibson.com. Para recibir soporte en Europa, llame al 00+800.4GIBSON1 o envíe un correo electrónico a service.europe@gibson.com. Para las demás regiones, póngase en contacto con el 1.615.871.4500 o envíe un correo electrónico a service@gibson.com.



www.maestropedals.com/warranty

MAESTRO

EINE GESCHICHTE DES KLANGS

Entgegen dem weit verbreiteten Irrglauben begann Maestro nicht als Pedalmarke. Gibson vermarktete bereits seit 1955 eine Produktpalette von Akkordeon-Verstärkern unter diesem Namen. Viele Gitarristen werden auch mit dem klassischen Maestro Vibrola Saitenhalter vertraut sein, der in den 60er Jahren vorgestellt wurde. Aber wir sprechen hier über Pedale, richtig? Das allererste Maestro-Pedal (und das allererste kommerziell erhältliche Verzerrerpedal) war kein großer Erfolg – zumindest nicht, als der Fuzz-Tone FZ-1 1962 erstmals vorgestellt wurde. Aber als Keith Richards von den Rolling Stones ein solches Pedal für das klassische Riff von (I Can't Get No Satisfaction) verwendete, änderte sich alles und der Fuzz-Tone wurde zu einem unverzichtbaren Zubehör für Gitarristen auf der ganzen Welt und löste die Pedal-Begeisterung aus, die bis heute anhält. Dem ursprünglichen FZ-1 folgten weitere Maestro-Fuzz-Pedale, darunter das FZ-1A im Jahr 1965, das Robert Moog-designed FZ-1B im Jahr 1968 und das FZ-1S, MFZ-1 und BB-1 Bass Brassmaster aus den 70er Jahren.

Auch wurden Wah-Pedale erstmals in den 60er Jahren vorgestellt und eines der begehrtesten auf dem Antikmarkt sind die Wah-Pedale Maestro BG-1 und BG-2 Boomerang. Auch wenn sie heute nur noch schwer zu finden sind, haben Sie es wahrscheinlich schon einmal gehört – das legendäre Stax Records. Veranstaltungs-Ass Charles „Skip“ Pitts benutzte es für die Wah-Gitarrenparts bei der Originalaufnahme des Themas von Shaft aus dem Jahr 1971.

Ein weiterer legendärer Effekt, bei dem Maestro Pionierarbeit geleistet hat, ist das Echoplex, das 1962 erstmals unter der Marke Maestro auf den Markt kam. (Echoplex ist heute ein eingetragenes

Warenzeichen von Dunlop Manufacturing). Ein Echoplex verwendet Magnetband und eine Moving-Head-Konstruktion, um Echo- und Delay-Effekte unterschiedlicher Länge zu erzeugen. Obwohl sie keine Pedale sind, gehörten die röhrenbasierten Modelle EP-1 und EP-2 zu den ersten Delay-Geräten auf dem Markt und viele Effekt-Kenner betrachten sie immer noch als den Standard, an dem jedes andere Delay-Gerät gemessen wird. Das Echoplex blieb in den 1970er Jahren in Form der Solid-State-Modelle EP-3 und EP-4 erhältlich.

Apropos 70er Jahre: Es war eine Zeit, in der Effekte bei Musikern im Allgemeinen und Gitarristen im Besonderen an Popularität gewannen. Maestro war mittendrin und bot mehrere klassische Geräte an, darunter einige Modelle, die vom legendären Tom Oberheim entworfen wurden. Tom Oberheim war sowohl für das erste Ringmodulator-Pedal (das Maestro RM-1) als auch für das Maestro PS-1, das erste Phase Shifter-Pedal, verantwortlich. Oberheims Zusammenarbeit mit Maestro endete 1973, als der damalige Gibson-Eigentümer Norlin Moog aufkaufte und Moog das Design und die Produktion von Maestro-Effektpedalen übernahm, was sie auch weiterhin taten, bis Norlin 1979 die Produktion von Maestro-Pedalen einstellte.

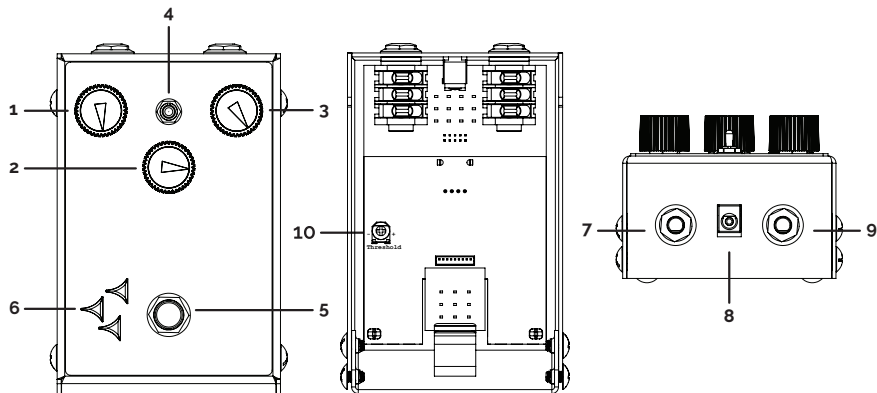
Jetzt holt Gibson die Maestro zurück und verpflichtet sich dem gleichen Gedanken der Erstklassigkeit, Innovation und Qualität, den die Marke in ihrer ersten Version repräsentierte. Das Pedal, das Sie in den Händen halten, ist der Beweis für Gibsons Engagement für herausragende Innovationen bei Effektpedalen. Lesen Sie bitte den Teil dieses Handbuchs weiter, in dem Sie mehr über die Funktionen und den Betrieb des Geräts sowie über wichtige Sicherheits-, Wartungs- und Garantieinformationen erfahren.

Es gibt ein ganzes Spektrum an klanglichen Ausdrucksmöglichkeiten da draußen. Wir laden Sie ein, mit dem Maestro an einer neuen Ära der Erkundung und Entdeckung teilzunehmen.

KURZANLEITUNG

Vielen Dank, dass Sie Maestro zu Ihrem Pedalboard oder Ihrer Pedalsammlung hinzugefügt haben! Ihr neues Maestro-Pedal ist mit einem 3-Knopf Funktions-Layout und einem Modus-Kippschalter ausgestattet, der die Funktionalität von „zwei Pedalen in einem“ bietet und größere klangliche Vielseitigkeit bereitstellt. Es zeichnet sich außerdem durch eine robuste Konstruktion und unverwechselbare grafische Elemente mit Verzierungen aus gebürstetem Aluminium aus, die von alten Maestro-Pedalen inspiriert wurden. Die leuchtenden Maestro-Logo Signalhörner zeigen an, wenn der Effekt aktiv ist.. Das Maestro Invader Distortion wurde entwickelt, um ein breites Spektrum an verzerrten Sounds zu liefern und ist brutal, dominant und lebendig; verstärker-ähnlich und vielseitig.

- 1. GAIN (VERSTÄRKUNG)** Stellt den Grad der Verzerrung ein.
- 2. TONE (KLANG)** Funktioniert wie ein traditioneller Tonregler/variabler Tiefpassfilter (LPF).
- 3. LEVEL (PEGEL)** Stellt den Ausgangspegel des Pedals ein.
- 4. MODE SWITCH (MODUS-UMSCHALTER)** GATE ON (GATE EIN) (obere Stellung) – Aktiviert ein integriertes Noise-Gate, das Rauschen und Nebengeräusche in Spielpausen reduziert. GATE OFF (GATE AUS) (untere Stellung) – Umgeht das integrierte Noise Gate.
- 5. FOOTSWITCH (FUSSSCHALTER)** Schaltet den Effekt ein oder aus.
- 6. LED INDICATORS (LED-ANZEIGEN)** Leuchten auf, wenn der Effekt aktiv ist.
- 7. INPUT (EINGANG)** 1/4" (6,35 cm)-Eingangsbuchse für Ihr Instrument.
- 8. POWER (STROMVERSORGUNG)** Netzadapter-Buchse. (Polarität Minus innen, Ring positiv)
- 9. OUTPUT (AUSGANG)** 1/4" (6,35 cm)-Ausgangsbuchse für den Anschluss anderer Effekte oder Ihres Verstärkers.
- 10. INTERNAL TRIM POT (INTERNES TRIMM-POTI)** Mit einem internen Trimpotentiometer auf der Platine können Sie die Einstellung des Schwellenwert-Pegels des Noise Gates anpassen. Drehen Sie diesen Regler mit einem kleinen Schraubenzieher auf, um den Schwellenwert-Pegel zu erhöhen, oder herunter, um den Schwellenwert-Pegel zu verringern.



Das Gerät entspricht Abschnitt 15 der FCC-Bestimmungen. Der Betrieb unterliegt den folgenden beiden Voraussetzungen: (1) Dieses Gerät darf keine Funkstörungen verursachen, und (2) muss jegliche empfangenen Funkstörungen hinnehmen, einschließlich Störungen, die zu unbeabsichtigtem Betrieb führen können.

MAESTRO-PEDAL PRODUKTGARANTIE

ÜBER IHRE GARANTIE

Bei Gebrauch in völliger Übereinstimmung mit der Produkthanleitung und nur für Produkte, die in den Vereinigten Staaten eingesetzt werden, gewährt Gibson Brands, Inc. („Gibson“) für alle Maestro-Pedale eine Garantie von drei (3) Jahren auf Teile und Arbeit ab dem Original-Kaufdatum für alle Produkte, die bei einem autorisierten Händler in den USA gekauft wurden. Für Produkte, die außerhalb der Vereinigten Staaten gekauft wurden, wenden Sie sich bitte an Ihren örtlichen Händler oder Distributor, um besondere Informationen zu den Garantiebedingungen zu erhalten. Defekte Teile werden im Rahmen dieser Garantie repariert, wenn ein Defekt bei normaler Installation und Verwendung auftritt.

Diese Garantie ist auf die Reparatur von Teilen und den Ersatz von Teilen beschränkt, die aufgrund von Verarbeitungs- oder Materialfehlern notwendig sind. Gibson übernimmt keine Verantwortung für Schäden oder Fehlfunktionen, die nach alleiniger Überzeugung von Gibson auf unsachgemäßen Gebrauch, falsche Bedienung, Fahrlässigkeit, Unfälle, Transportschäden oder nicht autorisierte Reparaturen zurückzuführen sind. Jegliche falsche Bedienung, jede Fahrlässigkeit, jeder Unfall, jede Transportbeschädigung und jede nicht genehmigte Reparatur führt zum Erlöschen dieser Garantie.

Mit Ausnahme der hierin enthaltenen Bestimmungen gibt Gibson keine ausdrücklichen oder stillschweigenden Zusicherungen oder Garantien, einschließlich stillschweigender Garantien der Marktgängigkeit oder Eignung für einen bestimmten Zweck, auf die hiermit ausdrücklich verzichtet wird, für Maestro-Produkte ab.

Gibson haftet in keinem Fall für besondere, zufällige, Folgeschäden, Schadensersatz oder indirekte Schäden, einschließlich, aber nicht beschränkt auf entgangene Gewinne oder Datenverluste. Bei allen Klagen, die gegen Gibson erhoben werden, unabhängig davon, ob es sich um einen Rechtsstreit, einen Vertrag oder eine andere Rechtsgrundlage handelt, übersteigt die Haftung von Gibson in keinem Fall den Gesamtbetrag, den der Käufer an einen autorisierten Händler oder Vertreter für das Produkt gezahlt hat, das Anlass für die zugrunde liegende Klage war.

Einige Staaten erlauben keinen Ausschluss oder keine Beschränkung von zufälligen oder Folgeschäden, daher könnten die oben genannten Beschränkungen und Ausschlüsse auf Sie nicht zutreffen. Diese Garantie gibt Ihnen bestimmte Rechte und darüber hinaus könnten Sie auch weitere Rechte haben, die sich von Land zu Land unterscheiden. Diese Garantie gilt nur für Maestro-Produkte, die der Verbraucher bei einem autorisierten Händler erworben hat.

Um sich in Deutschland und Europa an einen Gibson-Kundendienstmitarbeiter zu wenden, rufen Sie bitte 00800.44427661 an oder senden Sie eine E-Mail an service.europe@gibson.com. In allen anderen Regionen rufen Sie bitte 1.615.871.4500 an oder senden eine E-Mail an service@gibson.com.



www.maestropedals.com/warranty

MAESTRO

UNE HISTOIRE DE TONALITÉ

Maestro, malgré l'idée reçue, n'a pas commencé comme une marque de pédale. Gibson a commencé la commercialisation d'une ligne d'amplificateurs d'accordéon sous ce nom dès 1955. De nombreux guitaristes connaîtront également le cordier classique Maestro Vibrola, lancé en dans les années 60. Mais on parle en fait de pédales, n'est-ce pas ? La toute première pédale Maestro (et la toute première pédale de distorsion disponible dans le commerce) n'a pas connu un grand succès, tout du moins pas lorsque la FZ-1 Fuzz-Tone a été lancée pour la première fois en 1962. Mais quand Keith Richards des Rolling Stones en a utilisé une pour le riff classique sur (I Can't Get No) Satisfaction, tout a changé, et le Fuzz-Tone est devenu un accessoire incontournable pour les guitaristes du monde entier et a lancé l'engouement pour les pédales qui se poursuit jusqu'à aujourd'hui. D'autres pédales Maestro Fuzz ont suivi la FZ-1 originelle, y compris la FZ-1A en 1965, la Robert Moog-designed FZ-1B en 1968, et les FZ-1S, MFZ-1 et BB-1 Bass Brassmaster des années 70.

Les pédales Wah ont également été introduites pour la première fois dans les années 1960, deux des plus recherchées sur le marché vintage étant les Maestro Wah Boomerang BG-1 et BG-2. Bien qu'exceptionnellement difficile à trouver aujourd'hui, vous en avez probablement déjà entendu parler - le légendaire Charles « Skip » Pitts de Stax Records en a utilisé une pour les parties de guitare wah sur l'enregistrement original de 1971 de la musique de Shaft.

Un autre effet légendaire dont Maestro a été le pionnier est l'Echoplex, qui a été lancée pour la première fois sous la marque Maestro en 1962. (Echoplex est maintenant une marque déposée de

Dunlop Manufacturing.) Une Echoplex utilise une bande magnétique et une conception à tête mobile pour créer des effets d'écho et de retard de différentes longueurs. Bien qu'elles ne soient pas des pédales, les modèles EP-1 et EP-2 à base de tubes ont été parmi les premiers retardateurs sur le marché, et de nombreux connaisseurs d'effets les considèrent toujours comme la norme par rapport à laquelle tous les autres retardateurs sont mesurés. L'Echoplex est resté disponible dans les années 1970 sous la forme des modèles à semi-conducteurs EP-3 et EP-4.

En parlant des années 70, c'était l'époque où les effets commençaient vraiment à gagner en popularité auprès des musiciens en général et des guitaristes en particulier, et Maestro était au cœur de la scène, offrant plusieurs classiques, dont certains modèles conçus par le légendaire Tom Oberheim. Tom était responsable à la fois de la première pédale du Ring Modulator (la Maestro RM-1) et de la Maestro PS-1, la première pédale du Phase Shifter. L'implication d'Oberheim dans Maestro prend fin en 1973 lorsque Norlin, propriétaire de Gibson à l'époque, acquiert Moog, et Moog reprend la conception et la fabrication des pédales d'effets Maestro. Ils ont continué à faire jusqu'à ce que Norlin cesse la production de pédales Maestro en 1979.

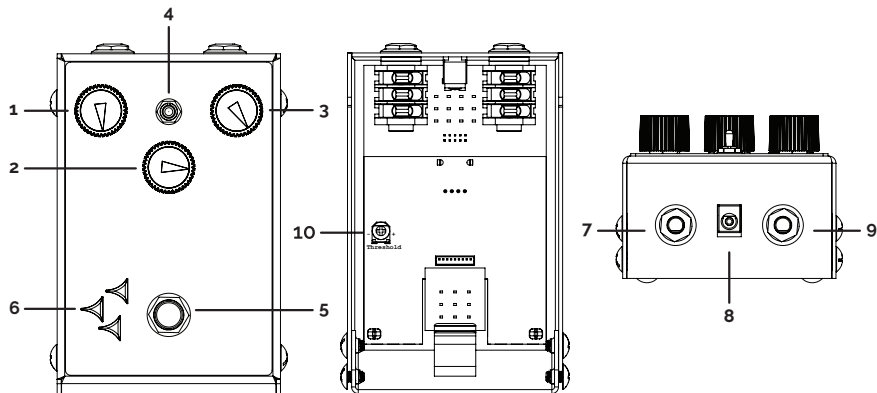
Gibson ressuscite la Maestro et s'engage dans le même esprit d'excellence, d'innovation et de qualité que la marque a représenté dans sa première incarnation. La pédale entre vos mains est la preuve du dévouement de Gibson envers l'excellence en matière d'innovation des pédales d'effets. Veuillez continuer à lire le reste de ce manuel pour en savoir plus sur ses caractéristiques et son fonctionnement, ainsi que sur les informations importantes en matière de sécurité, d'entretien et de garantie.

Il y a tout un univers de possibilités sonores. Nous vous invitons à participer à une nouvelle ère d'exploration et de découverte avec Maestro.

GUIDE RAPIDE DE DÉMARRAGE:

Merci d'avoir ajouté Maestro à votre collection de pédales ! Votre nouvelle pédale Maestro est équipée d'un ensemble de fonctionnalités à 3 boutons et d'un sélecteur de modes qui offre la fonctionnalité de « deux pédales en une » et permet une polyvalence sonore accrue. Elle bénéficie d'une construction robuste et est dotée d'éléments graphiques distinctifs comportant, des décorations en aluminium brossé inspirées des pédales Maestro vintage et le logo Maestro en forme de trompette qui s'éclaire pour indiquer quand l'effet est actif. La Maestro Invader Distortion est conçue pour fournir une large gamme de sons saturés, et est mordante, dominante et vibrante. Elle est polyvalente et se comporte comme un ampli.

- 1. GAIN (GAIN)** Ajuste la quantité de distorsion.
- 2. TONE (TONALITÉ)** Fonctionne comme un contrôle de tonalité traditionnel/filtre passe-bas (LPF) variable.
- 3. LEVEL (VOLUME)** Ajuste le niveau de sortie (Volume) de la pédale.
- 4. MODE SWITCH (SÉLECTEUR DE MODE)** NOISE GATE ON (position haute) - Engage le Noise Gate pour réduire le bruit et le sifflement lorsque vous ne jouez pas. NOISE GATE OFF (position basse) - désactive le Noise Gate intégré.
- 5. FOOTSWITCH (COMMANDE À PÉDALE)** Elle active et désactive l'effet (On/Off).
- 6. LED INDICATORS (VOYANTS LED)** Ils s'allument lorsque l'effet est actif.
- 7. INPUT (ENTRÉE)** Entrée Jack 1/4" (6,35mm) pour votre instrument
- 8. POWER (ALIMENTATION)** Prise de l'adaptateur d'alimentation. (centre câblé négatif, gaine positive)
- 9. OUTPUT (SORTIE)** Sortie Jack 1/4" (6,35mm) pour la connexion à d'autres effets ou à votre amplificateur.
- 10. INTERNAL TRIM POT (POTENTIOMÈTRE INTERNE)** Un potentiomètre interne sur la carte de circuit imprimé permet à l'utilisateur de régler le niveau du seuil du Noise Gate (suppresseur de bruit). À l'aide d'un petit tournevis, tournez cette commande vers le haut pour un niveau de seuil plus élevé, et vers le bas pour un niveau de seuil plus bas.



Cet appareil est conforme à la partie 15 du règlement de la FCC. Son utilisation est soumise aux deux conditions suivantes : (1) Cet appareil ne peut causer d'interférences nuisibles, et (2) il doit accepter toute interférence reçue, y compris les interférences pouvant entraîner un fonctionnement indésirable.

GARANTIE PRODUIT DE LA PÉDALE MAESTRO

À PROPOS DE VOTRE GARANTIE

Si la pédale est utilisée en stricte conformité avec les instructions du produit et uniquement pour les produits exploités aux États-Unis, Gibson Brands, Inc. (« Gibson ») garantit les pièces et la main-d'œuvre sur toutes ses pédales Maestro pendant une période de trois (3) ans à compter de la date d'achat initiale pour tous les produits achetés auprès d'un revendeur agréé américain. Pour les produits achetés en dehors des États-Unis, veuillez contacter votre revendeur ou distributeur local pour des informations spécifiques sur les conditions de garantie. Les pièces défectueuses seront réparées en vertu de cette garantie lorsqu'un défaut survient dans le cadre d'une installation et d'une utilisation normales.

Cette garantie est limitée à la réparation des pièces et aux remplacements nécessaires découlant d'une fabrication ou de matériaux défectueux. Gibson décline toute responsabilité en cas de dommage ou de dysfonctionnement qui, de l'avis exclusif de Gibson, est le résultat d'une mauvaise utilisation, d'un abus, d'une négligence, d'un accident, d'un dommage dû au transport ou d'une réparation non autorisée. Une mauvaise utilisation, un abus, une négligence, un accident, un dommage dû au transport ou une réparation non autorisée entraînera l'annulation de cette garantie.

Sauf indication contraire dans les présentes, Gibson ne fait aucune déclaration ou garantie, expresse ou implicite, y compris une garantie implicite de qualité marchande ou d'adéquation à un usage particulier, qui sont toutes expressément annulées et exclues par les présentes, en ce qui concerne tout produit Maestro. Gibson ne sera en aucun cas responsable des dommages spéciaux, accessoires, consécutifs, punitifs ou indirects, y compris, mais sans s'y limiter, la perte de profits ou la perte de données. Pour toute action

intentée contre Gibson, qu'il s'agisse d'une responsabilité délictuelle, d'un contrat ou de toute autre théorie de droit, la responsabilité de Gibson ne peut en aucun cas excéder le montant total payé par l'acheteur à un revendeur ou représentant autorisé pour le produit ayant donné lieu à la réclamation sous-jacente.

Certains États n'autorisent pas l'exclusion ou la limitation des dommages accessoires ou indirects, de sorte que la limitation ou l'exclusion ci-dessus peut ne pas s'appliquer à vous. Cette garantie vous donne des droits juridiques spécifiques, et vous pouvez également avoir d'autres droits qui varient d'un État à un autre. Cette garantie s'applique uniquement aux produits Maestro achetés par le consommateur auprès d'un revendeur agréé.

Pour communiquer avec un représentant du service client de Gibson, composez le 1.800.4GIBSON ou envoyez un e-mail à l'adresse service@gibson.com. Pour obtenir de l'aide en Europe, veuillez appeler le 00 +800.4 GIBSON 1 ou envoyer un e-mail à l'adresse service.europe@gibson.com. Dans toutes les autres régions, veuillez contacter le 1.615.871.4500 ou envoyer un e-mail à l'adresse service@gibson.com.



MAESTRO

トーンの歴史

Maestroはペダルブランドとして創立されたわけではありません。1955年、Gibsonの傘下に入りアコーディオン用真空管アンプを発売しました。1960年代に発売したMaestro Vibrola tailpieceは、多くのギタリストに愛されています。

Maestroが初めて世に送り出したペダルは1962年に発売したディストーションペダルFZ-1 Fuzz-Toneです。Rolling Stonesのキースリチャーズが(I Can't Get No) Satisfactionで使用したのをきっかけに、世界中のギタリスト達にとってMust-Haveなペダルとなりました。FZ-1に続き1965年にはFZ-1A、1968年にはロバートモーグ氏デザインのFZ-1B、70年代に入るとFZ-1S, MFZ-1、BB-1 Bass Brassmaster等、続々と後継機種をリリースしました。

1960年代にはMaestro BG-1とBG-2 Boomerang ペダルという2つの機種を発売しました。これらのペダルは今日では非常に入手が困難でヴィンテージ市場では最も価値のあるペダルのひとつになっています。伝説的なStaxレコードのセッションでCharles “Skip” Pittsが1971年に録音したTheme from Shaftでそのサウンドを聞く事ができるので、おそらく皆さんも一度は耳にしたことがあるでしょう。

EchoplexはMaestroが1962年に生み出したもうひとつの伝説的な名機です。(Echoplexは現在、Dunlop Manufacturingの登録商標です。) Echoplexは磁気テープとムービングヘッド構造を利用してエコーと複数の長さを持つディレイを作り出す事ができるようになりました。真空管式のEP-1とEP-2はペダルタイプではありませんが市場に初めて登場したディレイユニットであり、多くのエフェ

クト愛好家がこれを、他のすべてのディレイを評価する際の基準と見なしています。1970年代になるとソリッドステート仕様のEP-3、EP-4がリリースされました。

70年代といえば、エフェクトがミュージシャン全般、特にギタリストの間で真に広く普及し始めた時代であり、Maestroはそのムーブメントの中心的存在として、レジェンドの一人であるTom Oberheimによって設計されたモデルを含むいくつかのクラシックユニットをリリースしました。Tomは、最初のRing Modulator (Maestro RM-1) と、最初のフェーズシフトペダルであるMaestro PS-1の両方の開発を担当しました。OberheimのMaestroとの関わりは、Gibsonの当時のオーナーであるNorlinがMoogを買収した1973年まで続き、以降、Maestroエフェクトペダルの設計と製造を引き継いだMoogは1979年までMaestroペダルの製造を継続しました。

そして再びGibsonがオリジナルの革新性、品質を継承しMaestroを復活させました。皆さんが手にしたこのペダルはGibsonのこだわりが詰まっています。

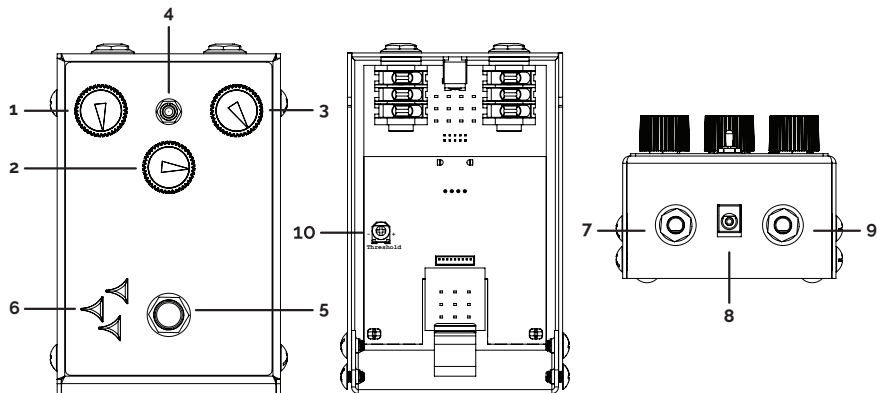
このマニュアルの後半で各機能の紹介と操作方法、そして安全な使い方、メンテナンス方法、保証について説明していますので是非ご一読ください。

Maestroが切り開く新しい時代に皆さんを招待します。最高のサウンドをお楽しみください。

クイックスタートガイド

お客様のペダルコレクションにMaestroを追加していただきいただき有難うございます。New Maestro ペダルは、3つのノブとモード・トグルスイッチを一つ装備しています。これらを駆使して1台でまるで2台のペダルであるかのような多彩な機能とサウンドをお楽しみいただけます。ヴィンテージ・マエストロペダルにインスパイアされたアルミニウムの頑丈な筐体、エフェクトのオン・オフを表示するMAESTROのロゴ等随所にこだわりが詰まっています。Maestro FZ-M Fuzz-Toneはヴィンテージ Maestro Fuzz Pedalを彷彿させるアグレッシブ・サウンドを出力します。

- 1. GAIN** 歪み具合を調整します。
- 2. TONE** トラディショナルなトーン・コントロールLPF (可変ローパス・フィルター) として機能します。
- 3. LEVEL** ペダルの出力レベルを調整します。
- 4. MODE SWITCH** GATE ON(上向き)ポジションではノイズゲートが作動し、演奏していない時のノイズやヒスノイズを抑制します。GATE OFF (下向き)ポジションではノイズゲートをバイパスします。
- 5. FOOTSWITCH** エフェクトのオン・オフを切り替えます。
- 6. LED INDICATORS** エフェクトがオンの時に点灯します。
- 7. INPUT** お使いの楽器を接続する1/4 インチ・インプットジャックです。
- 8. POWER** 電源アダプターを接続します。外径5.5mm x 内径2.1mm、センター・マイナス、DC 9 V*電源アダプターは別途お買い求めください。
- 9. OUTPUT** 他のエフェクターやアンプに接続する1/4 インチ・アウトプットジャックです。
- 10. INTERNAL TRIM POT** ペダル内の基板上にあるトリムポットでノイズゲートのスレッシュホールド・レベルを調整できます。スレッシュホールド値は時計回りに回すと高く、反時計回りに回すと低く設定されます。



本装置は 米国のFCC 規格パート 15 に準拠しており、次の 2つの条件に従う必要があります。(1) 電波障害を起こさない事。(2) 誤操作の原因となる電波障害を含む、受信されたすべての電波障害に対しても正常に動作する事。

MAESTRO ペダル製品の保証について

保証規定

Gibson Brands, Inc. (以下、ギブソン) は、日本国内において、適切な使用環境と使用方法で発生した不具合・故障に限り、本製品を保証します。

この保証は、日本国内のギブソン正規販売店から直接ご購入されたご本人様に対してのみ提供されます。保証期間は保証書記載のご購入日より3年間で、同期間内にご請求があった不具合・故障につき保証サービスを提供します。海外で購入された場合はこの保証の対象外となりますので、現地の販売店にお問い合わせください。保証サービスをお受け頂く際には、ご購入時のレシートなど、ご購入店とご購入日を証明する書類が必要となりますので、大切に保管してください。

この保証では、適切な使用環境と使用方法での使用にかかわらず本製品の材料または製造工程上から生じた不具合・故障に限り、パーツの修理、または交換という形で保証を提供します。これら以外の理由で生じた不具合・故障（適切でない使用環境や使用方法、お客様の不注意、運送中の破損、適切ではない取り扱いなど）は保証対象外とし、ギブソンはその責を負わないものとします。いかなる場合も、この保証に基づくギブソンの責任は、本製品のご購入時の金額を超えないものとします。

本保証はMAESTRO製品に対してのもので、商品の特性・価値・他の機器との相性などにつきましては特に別の定めがない限り保証の対象外とします。

この保証はご購入いただきましたMAESTRO製品に対してのものであるため、データの破損などあらゆる2次的な問題に対しては適用されません。

一部の国や州では規則により上記の制限等が適応されない場合があります。この保証はお客様に特定の法的権利を与えますが、地域によって制限の内容が異なる場合があります。

困ったときは

Phone: 0120-189433 (通話料無料)

Email: service.japan@gibson.com



www.maestropedals.com/warranty

MAESTRO

品牌简史 – 承载历史的音色

虽然Maestro因效果器为大家所熟知，但其实在品牌创立初期，主营产品并不是效果器。早在1955年，Gibson就发行了一系列手风琴功放。60年代还推出了许多吉他手所熟悉的经典的Maestro Vibrola拉弦板。言归正传，让我们进入正题：效果器。第一款Maestro效果器（也是第一款在市面有售的失真效果器）并不受欢迎，至少不如1962年第一款法兹效果器FZ-1上市时那样受欢迎。但当滚石乐队的Keith Richards用它来录制经典单曲(I Can't Get No) Satisfaction时，一切都发生了改变。法兹音色受到了世界各地吉他手的追捧，随之也引发了效果器行业热潮，并一直持续至今。此后Maestro又陆续推出了一系列法兹效果器，包括1965年的FZ-1A，1968年由Robert Moog设计的FZ-1B，以及70年代上市的FZ-1S、MFZ-1以及BB-1贝斯效果器。

60年代哇音效果器问世，当时中古市场上最畅销的两款产品就是Maestro BG-1和BG-2。尽管现在很难找到相关资料，但您可能略有耳闻——著名唱片公司Stax Records的王牌吉他手Charles “Skip” Pitts，在1971年电影Shaft主题曲的原版录音中就曾使用了BG-1哇音效果器。

Maestro缔造的另一个传奇是于1962年推出的Echoplex。（Echoplex现在是Dunlop Manufacturing的注册商标。）Echoplex利用磁带和可移动式磁头的设计，来达到不同长度的回声和延迟效果。虽然它并不是踏板样式，但EP-1和EP-2是当时市场上第一批延迟效果器，也因此许多专业人士仍然认为它们是衡量其他延迟效果的标准。Echoplex的EP-3、EP-4型号在70年代仍在市面有售。

70年代可以称得上是效果器真正在乐手们之间广泛流行的时期。为了满足更多吉他手们的演奏需求，Maestro推出了各种经典型号，其中也包括由传奇人物Tom Oberheim担任设计的效果器——第一

款环形调制器Maestro RM-1，以及第一款相位效果器Maestro PS-1。1973年，当时Gibson的所有者Norlin收购了Moog，并与Tom Oberheim终止了合作，改由Moog接管Maestro效果器的设计和制造工作，直至1979年停产。

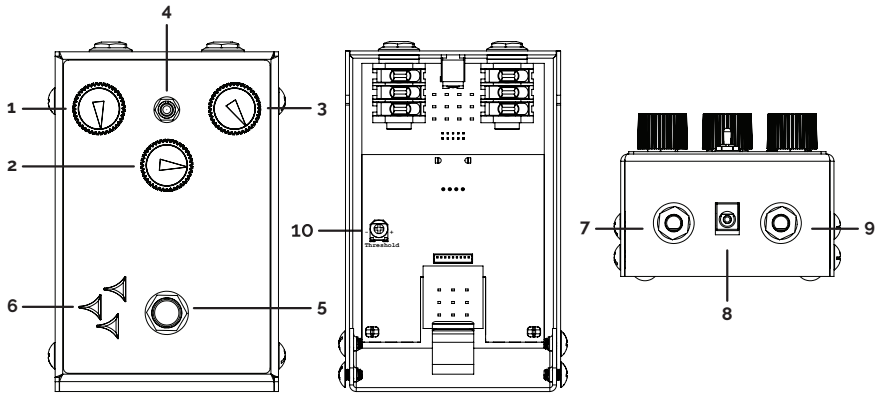
历经种种，现在Gibson携Maestro重返市场，并将秉持品牌创立以来一贯的精益求精、勇于创新的精神，为广大音乐爱好者提供优质的商品和服务。您手中的这款产品，正是Gibson在效果器行业不断开拓进取的证明。请仔细阅读本手册的后续内容，了解产品功能、操作方法、以及重要的安全、保养和保修相关信息。

音乐充满着无限和未知的可能性，期待您能够和Maestro一起探索和发现新纪元。

快速入门指南

感谢您购买Maestro产品！本款效果器配备了3个旋钮的功能设置和模式切换开关，为您带来“二合一”的功能体验，提供更多音色效果。本品结构坚固，外观采用简洁的几何图案，表面拉丝铝工艺灵感来源于复古Maestro效果器。当Maestro喇叭标志的指示灯亮起时，表示效果器已开启。Maestro Invader 失真效果器提供了广阔的失真调节范围，而且具有肮脏的、碾压爆裂的音色效果；具有电子管音箱的特性以及强大的可调性。

- 1. GAIN 增益** 调节失真效果强弱。
- 2. TONE 音色** 提供了传统音色风格音色调节/低通滤波器(LPF)调节。
- 3. LEVEL 电平** 调整效果器的输出电平。
- 4. MODE SWITCH 模式切换** GATE ON噪音门开启（拨档上）— 开启内置噪音门减少噪音以及乐器非演奏时的嘶嘶声。
GATE OFF噪音门关闭（拨档下）— 关闭噪音门。
- 5. FOOTSWITCH 脚踏开关** 开启/关闭效果。
- 6. LED INDICATORS 指示灯** 产品启动时该指示灯亮起。
- 7. INPUT 输入** 连接到您的乐器。
- 8. POWER 电源** 连接电源适配器（内芯负极，外圈正极）。
- 9. OUTPUT 输出** 连接其他效果器或功放。
- 10. INTERNAL TRIM POT 内部调节旋钮** 电路板上的内部调节旋钮可用于调整噪声门的阈值水平。用小螺丝刀将旋钮调高可提高阈值水平，将旋钮调低可降低阈值水平。



本设备符合FCC规则第15部分规定。本设备工作时满足以下两项要求：(1) 本设备不会造成有害干扰；(2) 本设备必须承受任何接收到的干扰，包括可能造成设备异常工作的干扰。

MAESTRO 效果器产品保修

关于产品保修

Gibson Brands, Inc. (以下、ギブソン) は、日本国内において、適切な使用環境と使用方法で発生した不针对在美国境内购买的产品，在购买方严格遵守产品使用指南的情况下，Gibson对所有Maestro效果器产品提供售后维修以及技术服务支持，期限为自您从授权经销商处购买产品当天起三 (3) 年。对于在美国以外地区购买的产品，请联系您所在地区的经销商或分销商了解产品保修的具体信息。如您在正常安装和使用的情況下发现产品零部件存在缺陷，我们将根据本保修条款进行维修。

本保修仅限于零部件维修以及为材料或工艺缺陷提供保修。因购买方或第三方使用不当、滥用、疏忽、事故、运输损坏或未经官方授权的修理而造成的损坏或故障的情况，Gibson公司不承担责任。任何此类使用不当、滥用、疏忽、事故、运输损坏或未经官方授权的修理均不在本保修范围内。

除前述保证外，Gibson及Maestro就本服务不作其它任何明示或默示的保证和陈述，并在此否认任何其它所有明示或默示的保证或条件，包括但不限于关于适销性、适用于特定用途和不侵权的默示保证。

对于任何特殊性、偶然性、后果性、惩罚性、或间接性的损害，Gibson公司在任何情况下均不承担责任，包括但不限于利润损失或数据损失（即使您已被告知该等损失的可能性）。在适用法律允许的最大范围内，Gibson对您承担的全部责任，在任何情况下均不得超过您因购买产品而向授权经销商支付的总金额。

由于有些州不允许排除或限制意外或间接损害，因此上述限制和排除条款可能不适用于您。本保证给予您特定法定权利，且您可以同时享有其他权利，具体权利各州有所不同。此保修条款仅适用于消费者从授权经销商处购买的Maestro产品。

如需联系Gibson客服人员，请致电021-62590558，或发送邮件至service@gibson.cn。



www.maestropedals.com/warranty

Questions? Contact Customer Service.
Phone: 1-800-4GIBSON
Email: service@gibson.com

