


GB INSTALLATION INSTRUCTIONS
DE MONTAGEANWEISUNG
FR MANUEL D'INSTALLATION
ES INSTRUCCIÓN DE MONTAJE
RUS ИНСТРУКЦИЯ ПО МОНТАЖУ
IT ISTRUZIONI DI MONTAGGIO
PL INSTRUKCJA MONTAŻU
SK NÁVOD NA MONTÁŽ
CZ NÁVOD K MONTÁŽI

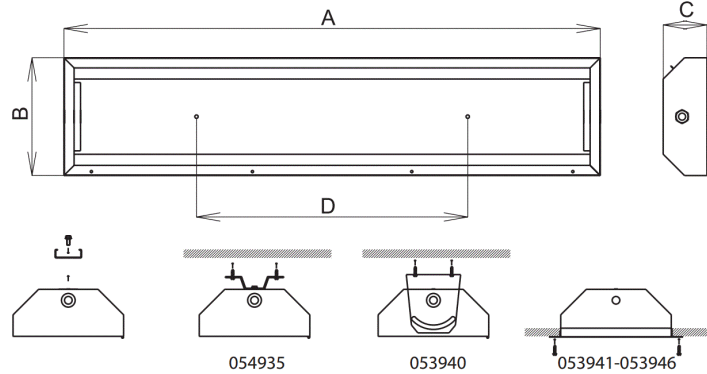
		Ax BxCxD (mm)				Rozměr montážního otvoru pro podhledový rám Dimensions of mounting holes for recessed frames
PITBUL-LED-218-5000	LED	701	303	130	450	742x323mm
PITBUL-LED-236-10000	LED	701	363	130	800	1353x323mm
PITBUL-LED-258-15000	LED	1312	303	130	1100	1653x323mm
PITBUL-LED-418-10000	LED	1312	363	130	450	742x383mm
PITBUL-LED-436-18300	LED	1611	303	130	800	1353x383mm
PITBUL-LED-458-29000	LED	1611	363	130	1100	1653x383mm



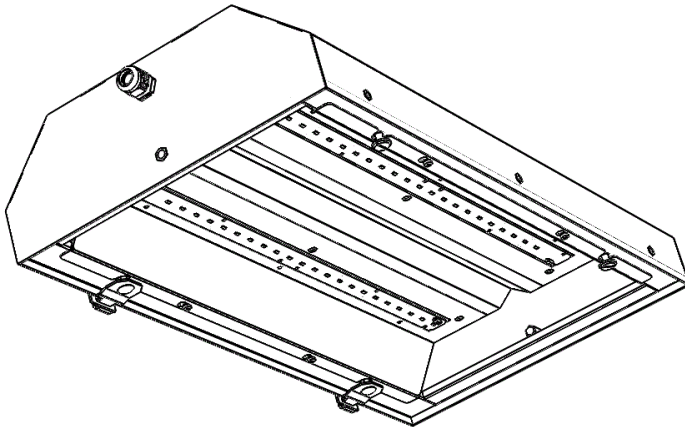
STANDARD

ON REQUEST

FIGG LKY



PITBUL - LED

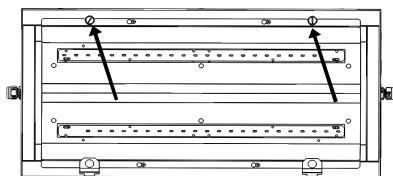


GB Before replacing the LED light source, disconnect from the mains.
DE Vor dem Austausch der LED-Lichtquelle, vom Netz zu trennen.
FR Avant de remplacer la source de lumière LED, débranchez l'appareil.
ES Antes de cambiar la fuente de luz LED, desconecte de la red eléctrica.
RUS Перед заменой светодиодный источник света, отключите от сети.

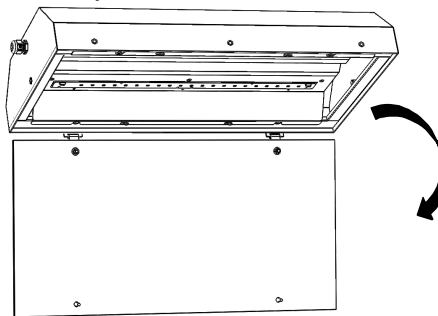
IT Prima di sostituire la sorgente luminosa a LED, scollegare dalla rete elettrica.
PL Przed wymianą źródła światła LED, należy odłączyć od sieci.
SK Pred výmenou LED zdroja odpojte svietidlo od elektrickej siete.
CZ Před výměnou LED zdroje odpojte svítidlo od elektrické sítě.

GB The fixtures can be installed by authorized persons only according to valid regulations on professional qualifications in electrical engineering. Producer included ion recycling system provided by EKO-KOM company (EK-F06022453). Failure to comply with manufacturer's installation instructions not liable for any damages! **DE** Die Leuchten können nur berechtigten Personen gemäß den geltenden Vorschriften über die berufliche Qualifikation in der Elektrotechnik installiert werden. Die Nichteinhaltung Herstellers Einbauanleitung nicht haftbar für Schäden entsprechen! **FR** Les appareils peuvent être installés seulement aux personnes autorisées conformément à la réglementation en vigueur sur les qualifications professionnelles en génie électrique. Défaute de se conformer aux instructions d'installation pas responsable des dommages du fabricant! **ES** Los accesorios pueden ser instalados por personas autorizadas de acuerdo con las normas vigentes en materia de cualificaciones profesionales en ingeniería eléctrica. El incumplimiento de las instrucciones de instalación no será responsable de los daños y perjuicios del fabricante! **RUS** Светильники могут быть установлены уполномоченными лицами только в соответствии с действующими правилами по профессиональной квалификации в области электротехники. Невыполнение установки с инструкциями производителя не несет ответственности за любые убытки! **IT** Gli apparecchi possono essere installati solo a persone autorizzate in base alle normative vigenti in materia di qualifiche professionali in ingegneria elettrica. Il mancato rispetto di istruzioni di installazione non è responsabile per eventuali danni del produttore! **PL** Oprawy mogą być instalowane wyłącznie przez osoby uprawnione zgodnie z obowiązującymi przepisami dotyczącymi kwalifikacji zawodowych w elektrotechnice. Niezastosowanie się do instrukcji producenta instalacji nie odpowiada za jakiegokolwiek szkody! **SK** Svietidlo smie na elektrickú sieť pripájať len osoba s odpovedajúcou kvalifikáciou podľa platnej vyhlášky o odbornej spôsobilosti v elektrotechnike. Pri nedodržíaní montážneho návodu Výrobca neručí za prípadné vzniknuté škody! **CZ** Svítidlo smí na elektrickou síť připojovat pouze osoba s odpovídající kvalifikací dle platné vyhlášky o odborné způsobilosti v elektrotechnice. Výrobce je zařazen do systému zpětného odběru elektrozařízení a elektroodpadu dle platných vyhlášek a nařízení. Výrobce je zařazen do systému zpětného odběru a recyklace obalů firmy EKO-KOM (EK-F06022453). Při nedodržení montážního návodu výrobce neručí za případné vzniklé škody!

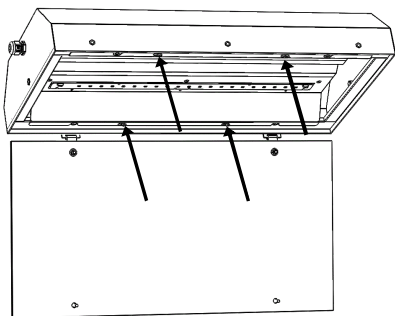
1. Loosen the screws



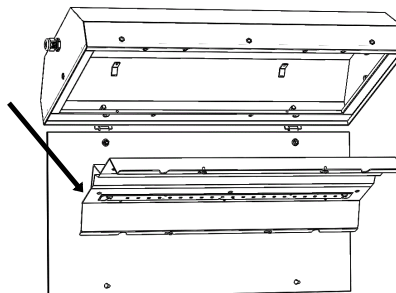
2. Open the cover



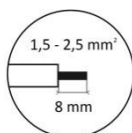
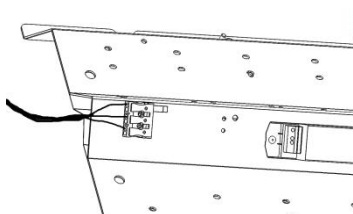
3. Loosen the screws



4. Take out the reflector



5. Connect conductors to terminal block



CONECTION

PITBUL:

L1- conductor of switching phase

N - neutral conductor

⊕ - protective conductor

CONECTION

MULTIPITBUL:

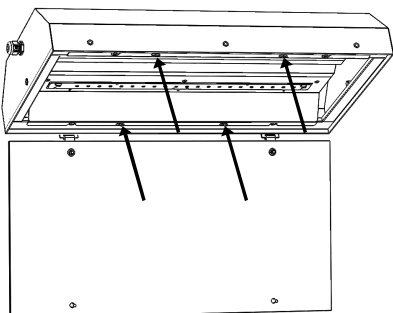
L1- conductor of charging phase

L2- conductor of switching phase

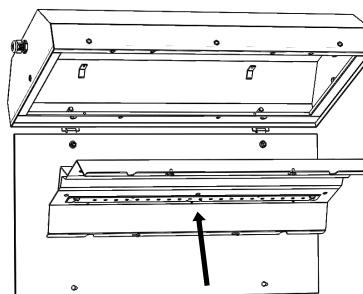
N - neutral conductor

⊕ - protective conductor

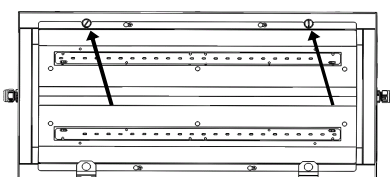
7. Tighten the screws



6. Insert the reflector



9. Tighten the screws



8. Close the cover

