

Lo strumento definitivo per la mobilità

I dispositivi **Batec** sono una soluzione efficace per i tuoi problemi di mobilità:

- ✓ Passa da una **mobilità ridotta** a una **aumentata**; da aver bisogno di aiuto ad essere **indipendente** e **proattivo**.
- ✓ Passa al **2 in 1**, senza rinunciare alla tua carrozzina manuale.
- ✓ **Supera gli ostacoli e guida su qualunque terreno.**
- ✓ Aggancia il Batec **in pochi secondi** senza **bisogno di trasferimenti**.
- ✓ Disponibile anche nelle versioni specifiche per **tetraplegici** ed **emiplegici**.



Affronta la VITA

www.batec-mobility.com
www.ottobock.it

BATEC MOBILITY S.L.

Il·la de Buda, 2 - 08192 Sant Quirze del Vallès
+34 93 544 2003 - info@batec-mobility.com

OTTO BOCK S.R.L.U.S.

via F. Turati, 5/7 - 40054 Budrio (BO)
051 69 24 711 - info.italia@ottobock.com



BATEC
MOBILITY



BATEC SCRAMBLER 2

L'avventura è ovunque

BATEC SCRAMBLER 2

L'avventura è ovunque

Più potente e sicuro, il **BATEC SCRAMBLER 2** svela una serie di miglioramenti che risveglieranno l'attenzione dei **fan della velocità e della guida in fuoristrada.**

Se stai cercando intense sensazioni, lo SCRAMBLER 2 è l'opzione perfetta per te, grazie alla nuova elettronica e al nuovo look ancora più off-road.



Display LCD all-in-one con selettore di marcia. Clacson e porta USB.



Nuova elettronica con funzione anti-slip e modalità eco.



Motore brushless ad alta coppia da 300 RPM e 1440 W con retromarcia che consente una velocità massima di 30 km/h.



Ruota con cerchio nero da 19", pneumatico ultra-grip extra largo.



Disco freno Galfer 203 mm flottante con particolari anodizzati color rosso. Freno di parcheggio e sensore cut-off.



Cavallo con sospensioni. Include doppie luci di coda a LED.



Doppio faro da 2000 lumens per luci di posizione e abbaglianti. Lente gialla per effetto Retro.



Borsa porta oggetti.



Batteria con adesivo imbottito di protezione con finitura nero opaco

Autonomia di 50 km con la batteria da 48V - 678 Wh e 22 km con la 36/48V - 280 Wh trasportabile in aereo.



Manubrio in alluminio nero opaco pieghevole per il trasporto.

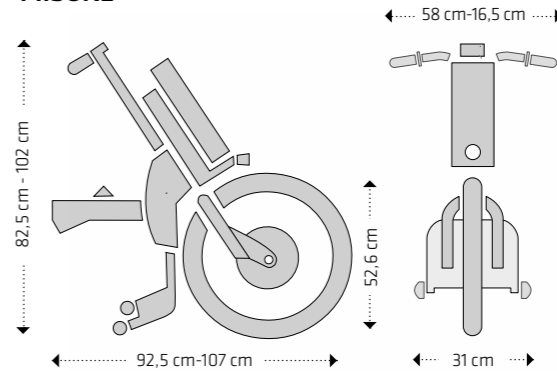


Manubrio G&B in opzione con meccanismo di guida per tetraplegici.



Manubrio per emiplegici in opzione freno a sinistra o a destra.

MISURE



COLORE

