

PRISLISTE NYE RENAULT MASTER



veiledende kundepriser fra: 10.06.2024

versjon / utstyrsnivå	girkasse	motor	CO2 / NOx* g/km mg/km	engangsavgift inkl vrakpant	veil.kundepris inkl. mva**	veil.kundepris eks. mva**
L2H2 extra	Man. 6 gir	150hk / 110kW	206 / 38,3	128 294	711 552	594 900
	Aut. 9 gir		n/a	n/a	n/a	629 900
L3H2 extra	Man. 6 gir	170hk / 125kW	210 / 39,3	135 895	734 651	614 900
	Aut. 9 gir		n/a	n/a	n/a	649 900

Frakt & levering kommer i tillegg

* Beregnede utslipp ihht WLTP kjøresyklus. Faktiske utslipp avhenger av blant annet kjørestil, kjøreforhold, hastighet, antall passasjerer, last, utendørstemperatur, bruk av aircondition/varmeapparat, topografi, bilens stand, dekk etc.

**2024-engangsavgift for versjoner med 9-trinns automatgirkasse er ikke beregnet - avventer endelige typegodkjente forbruks- og utslippsverdier. Grunnet dette tas det forbehold om mulige endringer i veiledende kundepriser for disse versjonene.

Prislisten kan endres uten forutgående varsel ved endring av fabrikkpris, valutakurs, vekt og avgifter. Vi tar forbehold om skrivefeil.

Ekstrautstyr	utstyrsnivå extra	
	pris inkl. mva	pris eks. mva
Varerom		
Vindu høyre skyvedør	2 375	1 900
Vindu venstre skyvedør	2 375	1 900
Vindu bakdører	1 125	900
Oppvarmet vindu bakdører	2 375	1 900
Vindu i skillevegg	2 375	1 900
Eksteriør		
"Mineral" hvit lakk		std
"Urban" grå / "Agave" blå lakk	7 375	5 900
Metallic lakk	7 375	5 900
Fast tilhengerfeste	7 375	5 900

For øvrig ekstrautstyr og spesialbestilling, kontakt din nærmeste Renault-forhandler

Valg av ekstrautstyr kan medføre høyere egenvekt, og dermed økt engangsavgift / redusert nyttelast.

Sikkerhet og førerassistanse

Filholderassistent (lane departure warning & lane keeping assist)	•
Ryggekamera	•
Rear view Assist	•
Parkeringsensorer bak	•
Parkeringsensorer foran og på sidene	•
Varsling føreroppmærksomhet	•
Intelligent Speed Assist (Trafikkskiltgjenkjenning med fartsgrensevarsling)	•
Aktiv nødbremsassistent (med deteksjon av fotgjenger/syklist)	•
e-call: automatiske eller manuelle nødsamtaler	•
Cruise Control / hastighetsbegrensere	•
Airbag for fører og passasjer	•
Mulighet for utkobling av airbag for passasjer	•
Dekkreprasjonssett	•

Varerom

Hel kledning av varerom i tre - gulv og sider	•
Lastekroker i varerom (8stk for L2 / 10stk for L3)	•
LED-lys i varerom	•
Skyvedør høyre side uten vindu	•
Skyvedør venstre side uten vindu	•
Sidehengslede bakdører uten vindu, med 270° åpning	•

Interiør

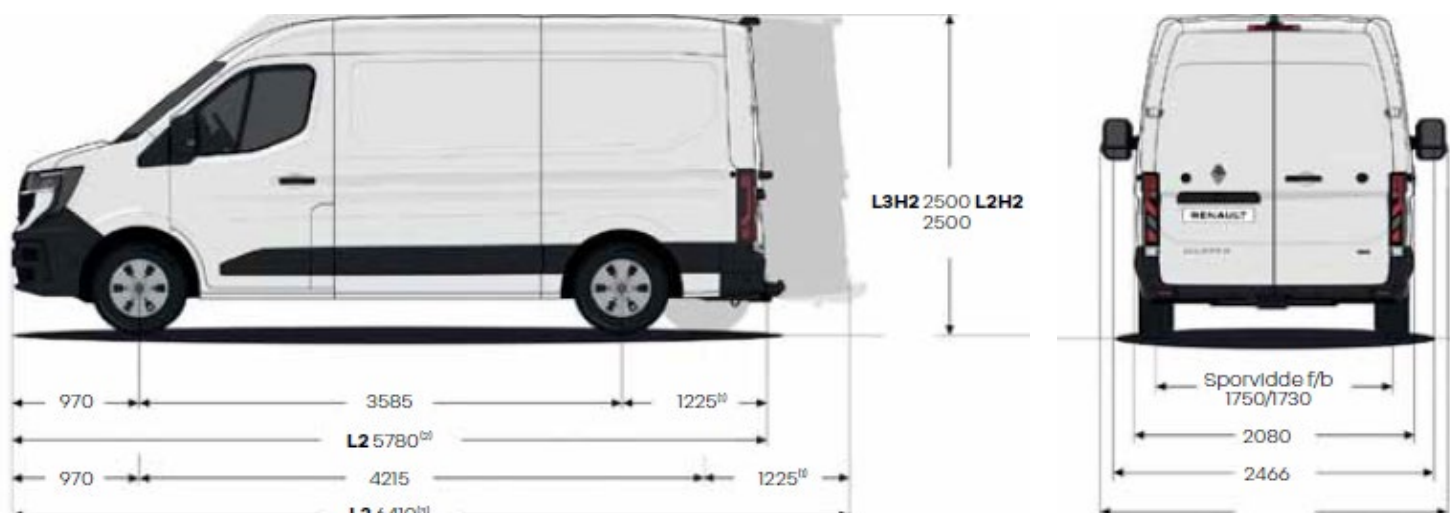
7" digitalt instrumentpanel, 10" OpenR Link multimediasystem med innebygget navigasjon og Google ¹	•
Easy drawer hanskeromskuff 12 liter	•
Elektriske vindusheiser, "one-touch"	•
Automatisk klimaanlegg	•
Hel skillevegg	•
Gråmelert setetrek med blå sømmer, forsterket fører sete med kornet tekstil (TEP)	•
Interiørdetaljer i krom	•
Oppvarmet fører sete og passjerbenk	•
6-veis justerbart fører sete med justerbart armlene og korsryggstøtte	•
Passasjerbenk med oppbevaring og mobilt kontor	•
Trådløs telefonlader	•

Eksteriør

Forberedelse for tilhengerfeste	•
Automatisk nær/ fjernlys	•
Tåkelys foran	•
Sentrallås	•
1 sammenleggbare nøkkel + 1 fast nøkkel	•
Elektrisk justerbare utvendige speil	•
16" stålfelger	•
Skvettlapper foran og bak	•
LED kjørellys, C-format horisontal LED signatur	•

¹ (Google Maps og Google Assistant) i 5 år og underholdningspakke (Google Play) med 3 GB inkludert (i 6 måneder)

Dimensjoner



⁽¹⁾1225 med stigtrinn bak⁽²⁾5780 med stigtrinn bak⁽³⁾6410 med stigtrinn bak

VAREBILER (FORBRENNINGSMOTOR)	L2H2	L3H2
utvendige mål (mm)		
total lengde	5685	6315
total bredde uten/med sidespell		
total høyde	2500	2500
dimensjoner varerom (mm)		
maks lengde på gulvet / ved 1,1 m	3225/3004	3855/3634
maks bredde / mellom hjulhusene		1789/1380
maks høyde	1885	
varerommet (mm)		
bredde på sidedørsåpning		
høyde på sidedørsåpning		1753
bredde (100 mm fra gulvet)		
høyde på bakdøren		1754
Innlastningshøyde	572	570
lastevolum (m³)	11	13

Samtlige priser er anbefalte priser. Vi forbeholder oss retten til når som helst og uten forvarsel å kunne forandre gjeldende priser og spesifikasjoner. Alt er gjort for at innholdet i denne publikasjon skal være korrekt og å jour på datoen da den gikk i trykken.

Med forbehold om skrivefeil. □

www.renault.no □