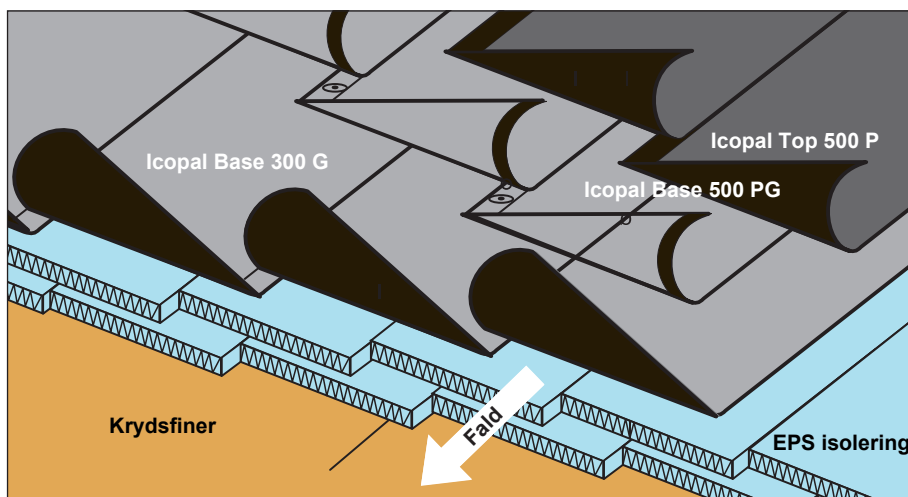


Glatdækning på EPS isolering på krydsfiner / OSB-plader

Icopal Top 500 P / Icopal Base 500 PG / Icopal Base 300 G



Specifikation nr.: 9.4-5.3G

Taghældning:	Min. 1:40
Dampspærre:	Husk at angive, om der skal udlægges dampspærre under isoleringen.
Isolering:	Varmeisolering med min. 2 lag EPS isolering (tykkelse angives) udlægges løst med min. 5 cm forskudte fuger i begge retninger.
Nederste lag:	Et lag Icopal Base 300 G udlægges løst med min. 10 cm overlæg modsat rettet næste lags overlæg.
Mellemste lag:	Et lag Icopal Base 500 PG udlægges løst og fastgøres mekanisk i overlæggene sammen med isoleringspladerne. Overlæg fuldsvejses. Antal fastgørelser beregnes.
Øverste lag:	Icopal Top 500 P fuldsvejses på mellemste lag.
Vægt:	Ca 12 kg/m ² for tagdækningen (excl. isoleringen).
Brand:	Specifikationen opfylder brandkravene i henhold til DS 1063.1 tagdækning klasse BROOF(t2).
Garanti:	Omfattet af BMI RoofPro: 30 års produktgaranti + 20 års garanti på udførelsen og følgeskader (kun på underlag af krydsfiner).