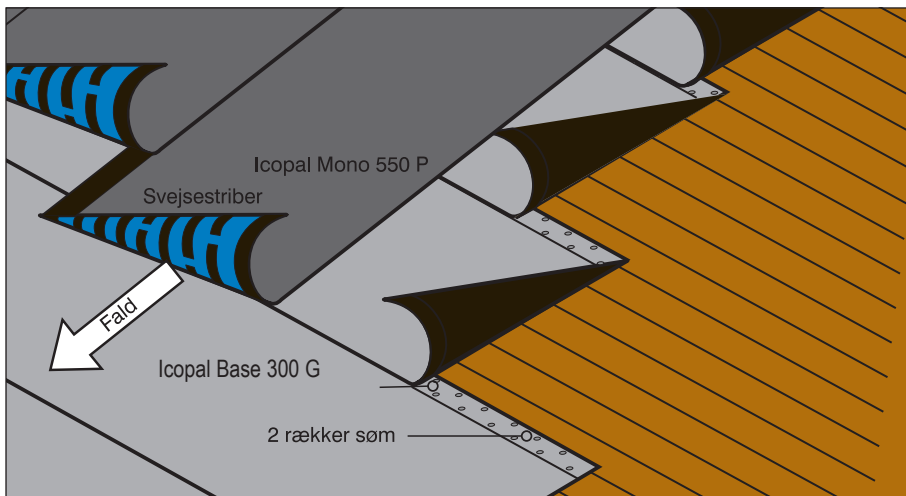


Glatdækning på brædder afrenset for eksisterende tagpap

Icopal Mono 550 P / Icopal Base 300 G



Specifikation nr.: 9.7-16 B

Taghældning	Min. 1:20. (OBS: regnes som 1 lagsdækning)
Underlag	Den eksisterende tagpap fjernes og brædder afrenses og renfejes.
Underste lag	Et lag Icopal Base 300 G påsømmes på langs af brædderne eller i faldretningen (faldretningen anbefales) med tagpapsøm i to rækker i overlægskanten som har min. 10 cm løst overlæg. En række 2 cm fra banekant og en række 6 cm fra bane kant. Sømafstanden skal være 6 cm forskudt for hinanden, Basen fastgøres så den ikke kan skride.
Øverste lag	Icopal Mono 550 P pålægges ved svejsning af den pålagte svejsesfolie, hvorved den sribelagte klæbeasfalt aktiveres. Overlæg fuldsvejses.
Vægt	Ca 8 kg/m ² for den nye tagdækning.
Flyvebrand	Specifikationen opfylder brandkravene i henhold til DS 1063.1 tagdækning klasse BROOF(t2).
Garanti	Omfattet af RoofPro 30 års produktgaranti + 20 års udførelsesgaranti.