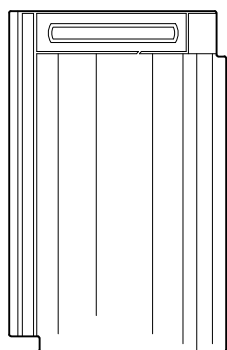
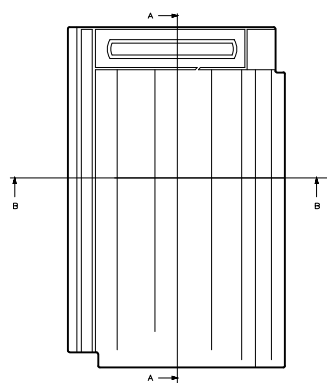


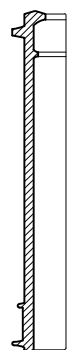
Normalsten
Plan



Snit flader



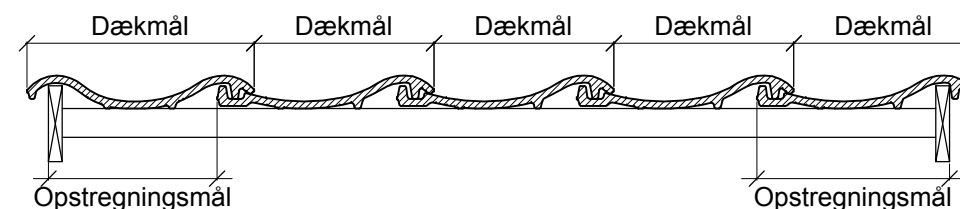
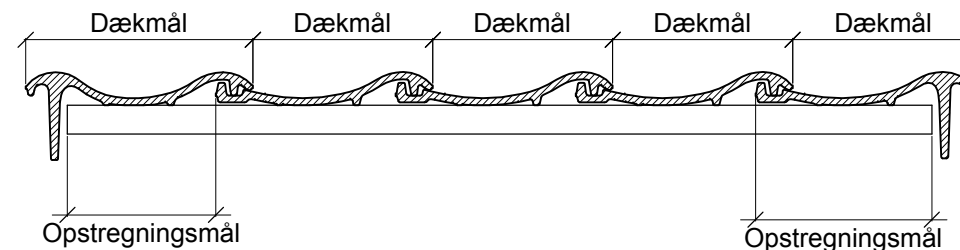
Snit A-A



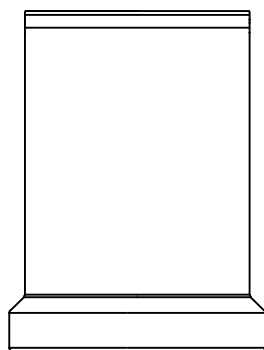
Snit B-B



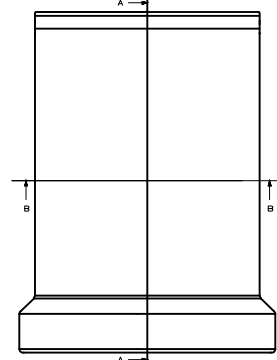
Princip for opstregningsmål NB.
min 30 mm udhæng fra konstruktion
ved dobbeltvingede
10 mm mellem konstruktion og
svær på vindskedesten



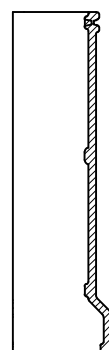
Rygningsten
Plan



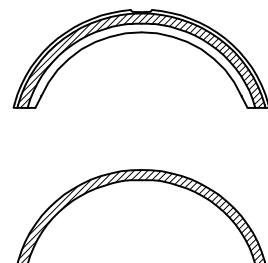
Snit flader



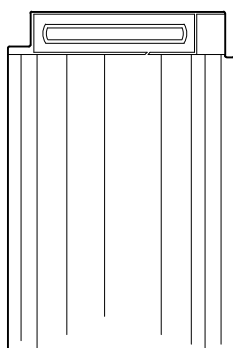
Snit A-A



Snit B-B



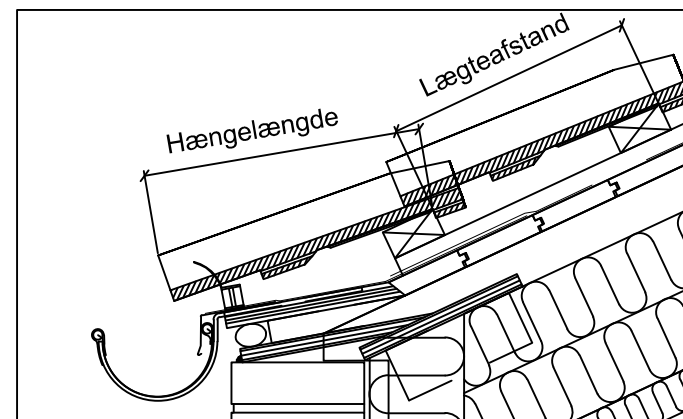
Dobbeltvinget



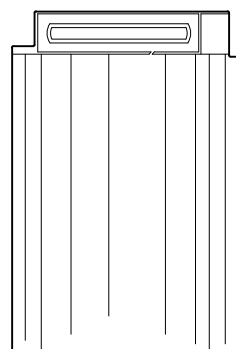
Snit



Princip for målsætning af
hængelængde og
lægteafstand



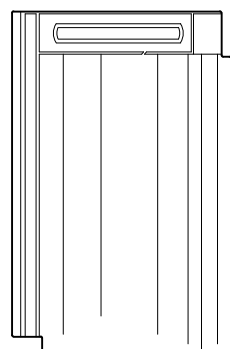
Vindskedesten venstre



Snit



Vindskedesten højre



Snit



Henvisninger:

Oplægningsvejledning betontagsten og Tegl 36.
For geometriske mål: Se datablad
Datablad (gældende findes på: www.monier.dk)
Standarder: Se datablad

MONIER A/S

More power to your roof
www.monier.dk

Emne: Dantegl NOVA

Revision nr: 1

Gældende fra: 01-07-2011

Dato: 01-07-2011

Mål: Ikke målfast

Godkendt: LPE