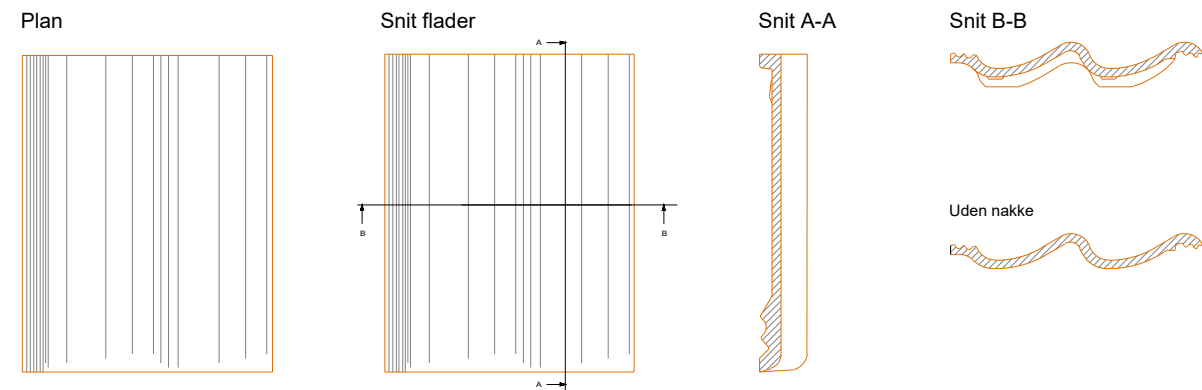
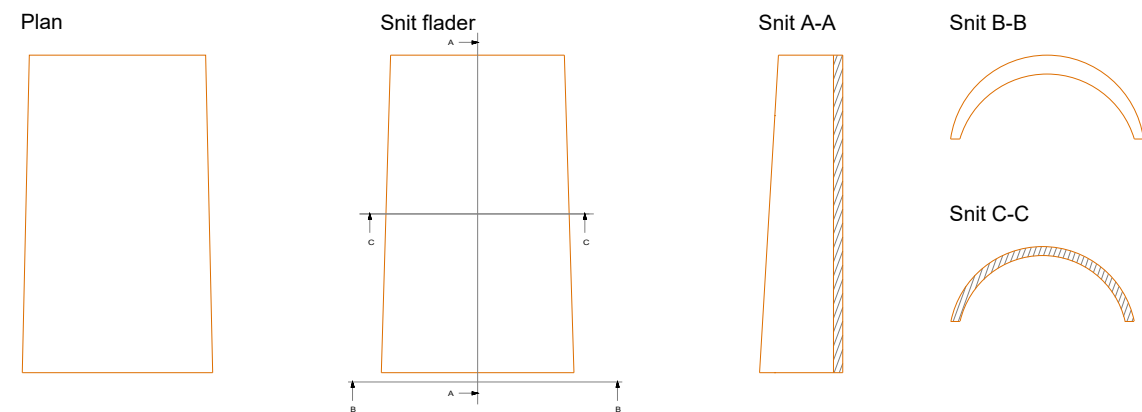


Skala: 1:10. Relevante datablade og monteringsvejledning findes på: <https://www.bmigroup.com/dk/>

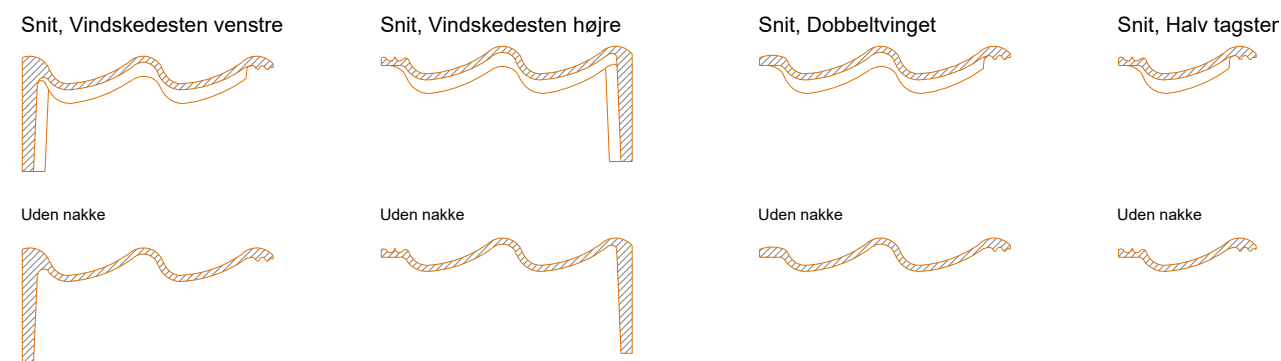
Emne: Normalsten



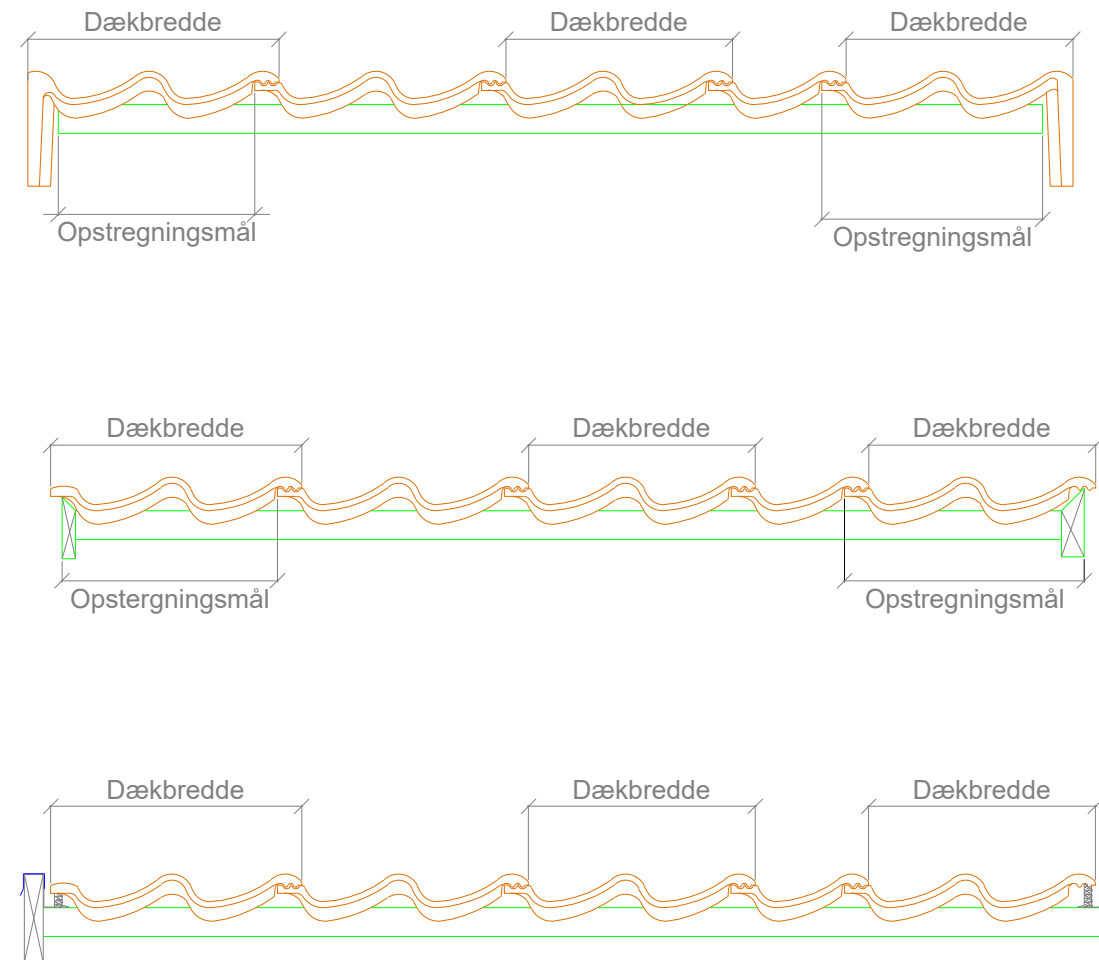
Emne: Rygningssten



Emne: Normalsten



Emne: Princip for opstregningsmål. NB. min. 30 mm. udhæng fra konstruktionen



Emne: Princip for målsætning af hængelængde og lægteafstand

