

Verlegeanleitung DichtDach Contur - WarmDach

Maßnahmen zur Sicherung auf geneigten, wärmegeämmten Dachflächen von DN 3° - 20°
(bei Dachneigungen über 20° bitte um Rücksprache mit Villas Anwendungstechnik)



Einbauen von Stützkonstruktionen
zur Fixierung von Dämmschichten
und Abdichtungslagen

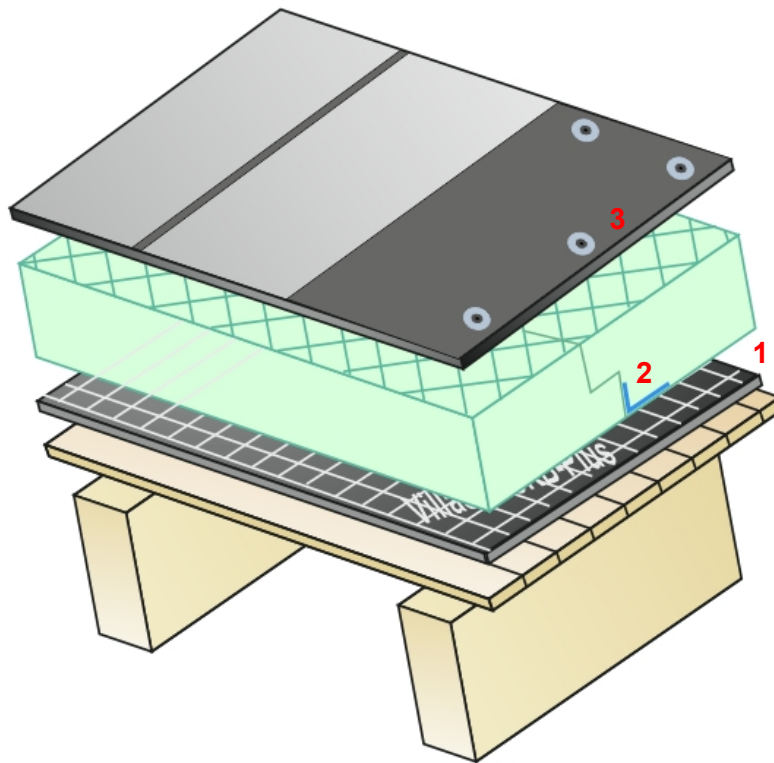
Wir machen's dicht!

VILLAS®

Maßnahmen zur Sicherung auf geneigten Dachflächen

▪ Allgemeines

Bereits **ab 3° (5,2%) Dachneigung** sind abhängig von den örtlichen Verhältnissen entsprechende Maßnahmen zur flächigen Sicherung von Dämmschichten und Abdichtungsbahnen gegen Stauchung und Abrutschen erforderlich.

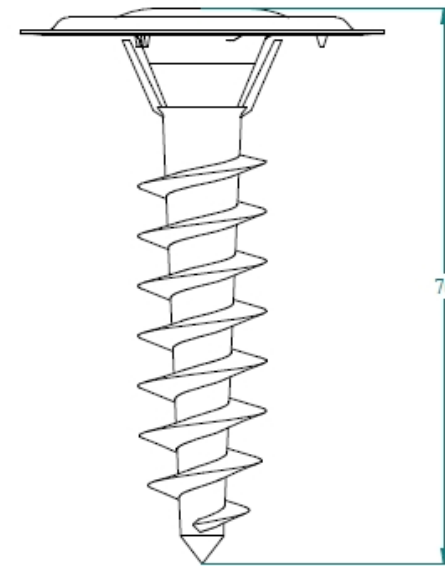
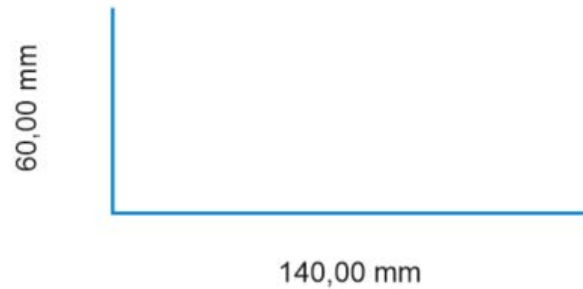


1. Vollflächiges Einkleben der Dämmstoffplatte in die beidseitig klebende Dampfsperre
2. Schubwinkel in Dampfsperrebene
3. Dämmstoffdübel Bitu-Pin

Maßnahmen zur Sicherung auf geneigten Dachflächen

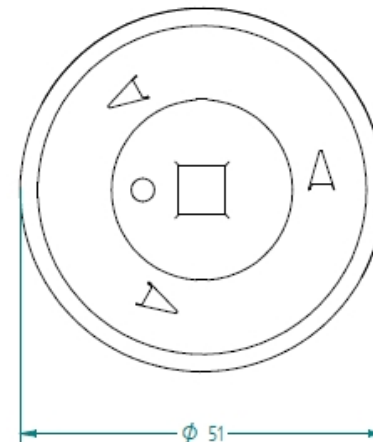
▪ Abmessungen Zubehör

Schubwinkel – verzinktes Blech,
 $d \geq 1,0 \text{ mm}$ Abwicklung 200 mm,



Befestiger Bitu-Pin
 Art. Nr. 08380182

WÜRTH



- **Montage Trauf-, First- und Randbohlen**



Umlaufender Dachrandabschluss ist in gewohnter Weise den allgemein gültigen Regelwerken entsprechend auszuführen. (z.B. Breite der Bohle 120 mm und inklusive etwaiger Unterfütterung 5 mm dünner als Dämmstoffdicke.)



Verlegung der Dampfsperre Villaself SKB-Plus. (thermisches Aktivieren der Klebeflächen nach Erfordernis und mechanische Fixierung in den Überlappungsbereichen entsprechend den Regeln der Technik)

Wir machen's dicht!

VILLAS[®]

- **Verlegung Dämmstoff Villas WDK**



Oberseitige Deckfolie mit „weicher“ Flamme vollflächig abflämmen und die Dämmstoffplatten beginnend bei der Traufbohle in die klebrige Bitumendeckmasse einkleben.



Verlegung der Dämmplatten **Villas WDK** mit Längsseite parallel zur Traufe und im Stoßversatz.

Hinweis: firstseitiger Stufenfalz der Dämmplatte mit der „Ausnehmung“ oberseitig! Im Anschluss an die Traufbohle ist der Stufenfalz der Dämmplatte Villas WDK bündig abzunehmen.

- **Verlegung Dämmstoff Villas WDK**



Montage und des Schubwinkels 140/60 mm mit Schenkellänge 140 mm in Dampfsperreebene, Schenkellänge 60mm anliegend an Stufenfalz, mechanisch fixieren.



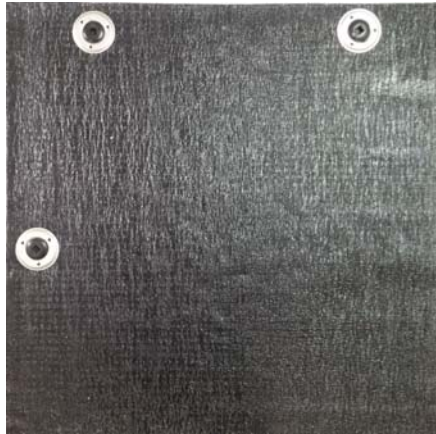
Weitere Dämmplatten **Villas WDK** passgenau anschließen und in Dampfsperrbahn einkleben.

Hinweis: Schubleistenabstand: bis 20° Dachneigung max. 5 m*. (Bei größeren Dachneigungen bitte Rücksprache mit Villas Anwendungstechnik.)

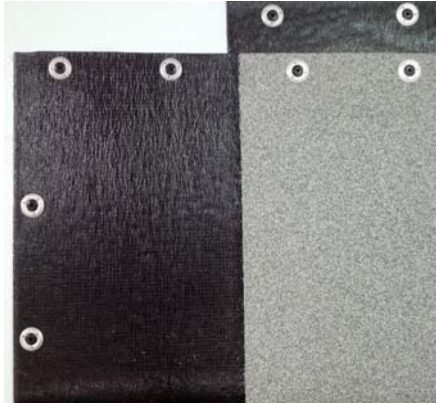
Wir machen's dicht!

VILLAS®

▪ Verlegung DichtDach Contur



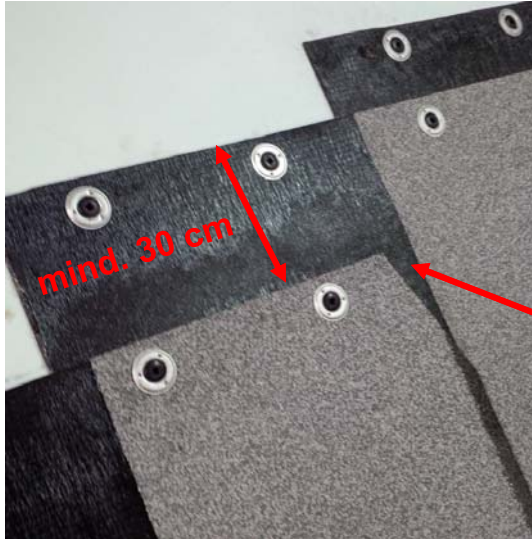
1. Verlegung der **Ansetzbahn** nach Verlegeanleitung DichtDach Contur (Seite 12) Hinweis: Mechanische Fixierung am Dämmstoff Villas WDK gegen Abrutschen mittels Dämmstoffdübel Bitu-Pin. (thermoplastischer Baustoff!)
<http://www.villas.at/de/co646/downloads/verlegeanleitungen/>



2. Darauf Verlegen der **DichtDach Contur** im Versatz wie in Verlegeanleitung beschrieben und Fixierung mittels Dämmstoffdübel Bitu-Pin.

Hinweis: Befestigungsabstand - Längsnähte max. 30 cm
Kopfstöße/Quernähte max. 20 cm.
Befestigerabstand Halteteller zum Bahnenrand der Villasub
UDS E-3 mind. 1 cm

▪ Verlegung DichtDach Alpin



Hinweis: Geprüfte Windsogsicherheit bei vollflächiger Klebung von Villas Contur am Dämmstoff Villas WDK ca. 52,9 KN/m² (ca. 5,29 T/m²)

Versatz Kopfstoß mind. 30 cm

Eckschnitt im Kopfstoßbereich (Überlappung Kopfstoß mind. 15 cm).