

# Verlegeanleitung DichtDach Alpin - WarmDach

Maßnahmen zur Sicherung auf geneigten, wärme gedämmten Dachflächen von DN 3 - 20°  
(bei Dachneigungen über 20° bitte um Rücksprache mit Villas Anwendungstechnik)



Einbauen von Stützkonstruktionen  
zur Fixierung von Dämmschichten  
und Abdichtungslagen

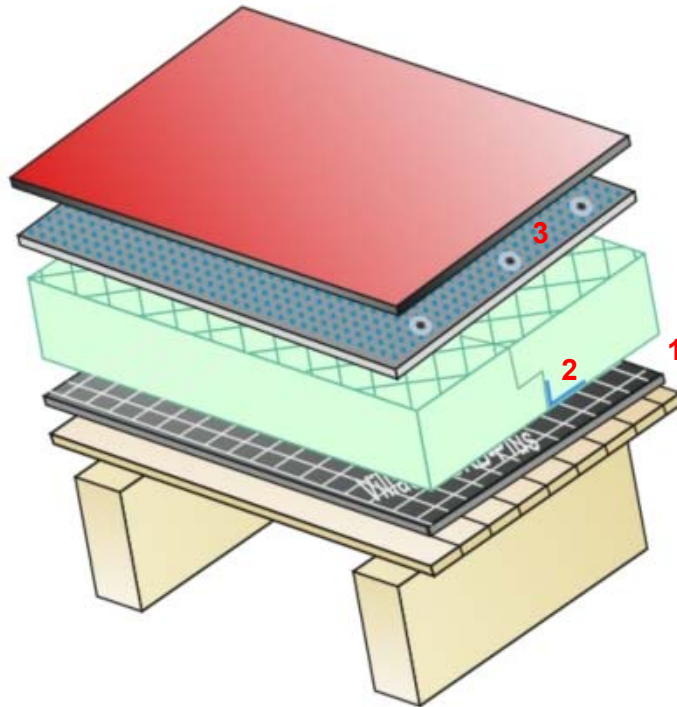
Wir machen's dicht!

**VILLAS**®

# Maßnahmen zur Sicherung auf geneigten Dachflächen

## ▪ Allgemeines

Bereits ab **3° (5,2%) Dachneigung** sind abhängig von den örtlichen Verhältnissen entsprechende Maßnahmen zur flächigen Sicherung von Dämmschichten und Abdichtungsbahnen gegen Stauchung und Abrutschen erforderlich.

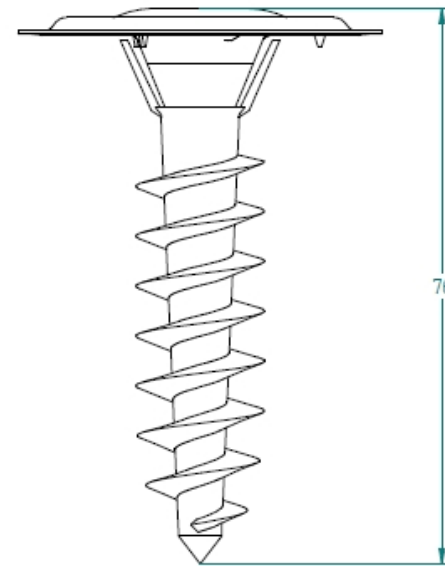
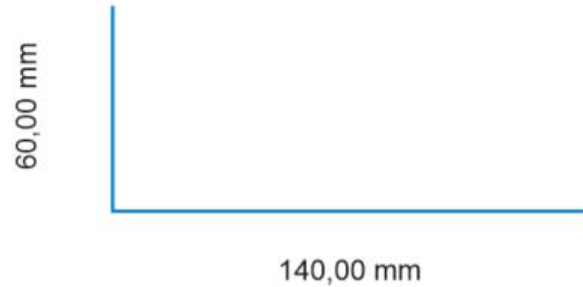


1. Vollflächiges Einkleben der Dämmstoffplatte in die beidseitig klebende Dampfsperre
2. Schubwinkel in Dampfsperrebene
3. Dämmstoffdübel Bitu-Pin

# Maßnahmen zur Sicherung auf geneigten Dachflächen

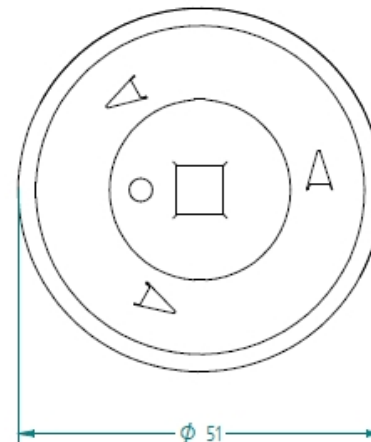
## ▪ Abmessungen Zubehör

Schubwinkel – verzinktes Blech,  
 $d \geq 1,0\text{mm}$  Abwicklung 200 mm,



Befestiger Bitu-Pin  
 Art. Nr. 08380182

**WÜRTH**



- **Montage Trauf-, First- und Randbohlen**



Umlaufender Dachrandabschluss ist in gewohnter Weise den allgemein gültigen Regelwerken entsprechend auszuführen. (z.B. Breite der Bohle 120 mm und inklusive etwaiger Unterfütterung 5 mm dünner als Dämmstoffdicke.)



Verlegung der Dampfsperre Villaself SKB-Plus. (thermisches Aktivieren der Klebeflächen nach Erfordernis und mechanische Fixierung in den Überlappungsbereichen entsprechend den Regeln der Technik)



- **Verlegung Dämmstoff Villas WDK**



Oberseitige Deckfolie mit „weicher“ Flamme vollflächig abflämmen und die Dämmstoffplatten beginnend bei der Traufbohle in die klebrige Bitumendeckmasse einkleben.



Verlegung der Dämmplatten **Villas WDK** mit Längsseite parallel zur Traufe und im Stoßversatz.

Hinweis: firstseitiger Stufenfalz der Dämmplatte mit der „Ausnehmung“ oberseitig! Im Anschluss an die Traufbohle ist der Stufenfalz der Dämmplatte Villas WDK bündig abzunehmen.

Wir machen's dicht!

**VILLAS**®

- **Verlegung Dämmstoff Villas WDK**



Montage und des Schubwinkels 140/60 mm mit Schenkellänge 140 mm in Dampfsperrebene, Schenkellänge 60mm anliegend an Stufenfalz, mechanisch fixieren.



Weitere Dämmplatten **Villas WDK** passgenau anschließen und in Dampfsperrebahn einkleben.

Hinweis: Schubwinkelabstand: bis 20° Dachneigung max. 5 m\*. (Bei größeren Dachneigungen bitte Rücksprache mit Villas Anwendungstechnik.)

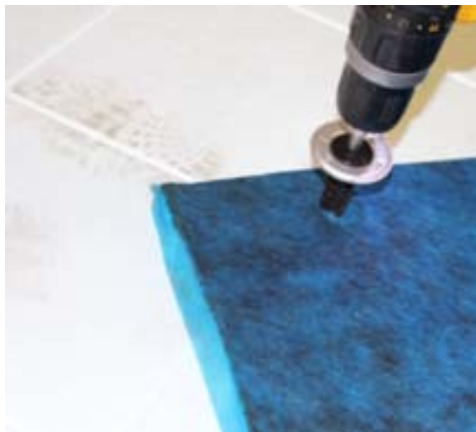
## ▪ Verlegung DichtDach Alpin



1. Lage Villasub UDS E-3 nach Abziehen der Schutzfolie am Dämmstoff durch thermisches Aktivieren der Klebeflächen aufkleben.

Hinweis: Detaillierte Angaben dazu Siehe auch in der Verlegeanleitung Villas DichtDach Alpin.

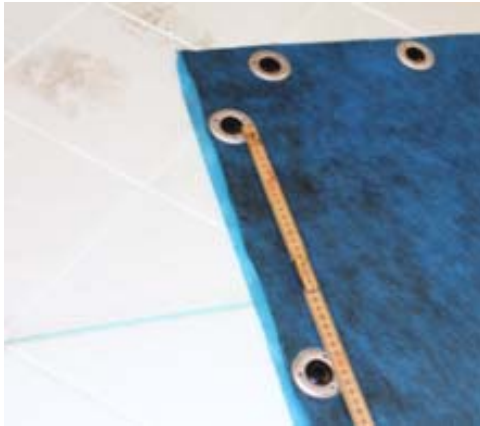
<http://www.villas.at/de/co646/downloads/verlegeanleitungen/>



Fixierung lediglich zur Schubsicherung der Abdichtungslagen in den Überlappungsbereichen mittels Dämmstoffdübel Bitu-Pin. (thermoplastischer Baustoff!)

Hinweis: Geprüfte Windsogsicherheit bei vollflächiger Klebung von Villasub UDS-E3 am Dämmstoff ca. 52,9 KN/m<sup>2</sup> (ca. 5,29 T/m<sup>2</sup>)

## ▪ Verlegung DichtDach Alpin



Hinweis: Befestigungsabstand - Längsnähte max. 30 cm  
Kopfstöße/Quernähte max. 20 cm.

Befestigerabstand Halteteller zum Bahnenrand der Villasub  
UDS E-3 mind. 1 cm



2. Lage Villas Alpin: Fixierung zur Schubsicherung der obersten  
Abdichtungslage erfolgt ausschließlich im Kopfstoßbereich,  
(Überlappung mind. 15 cm).

Hinweis: Befestigungsabstand - Kopfstöße/Quernähte max. 20 cm.  
Befestigerabstand Halteteller zu Bahnenrand mind. 1 cm!