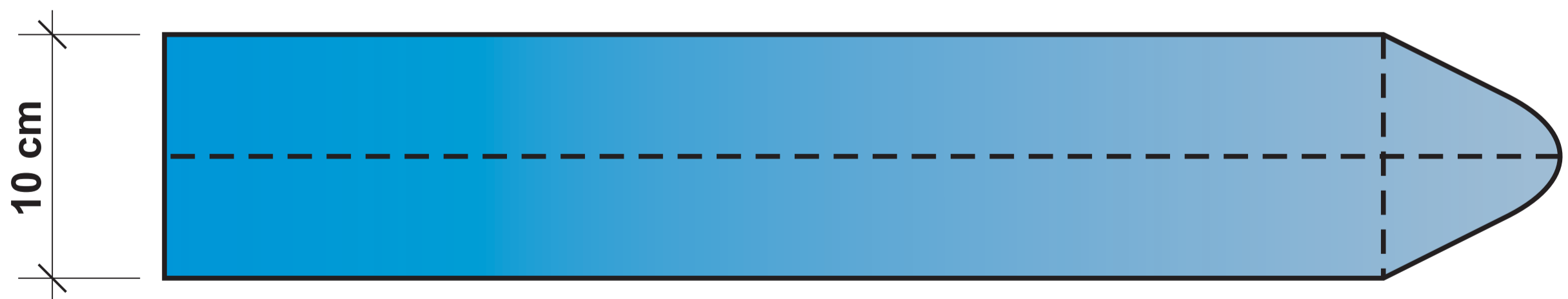
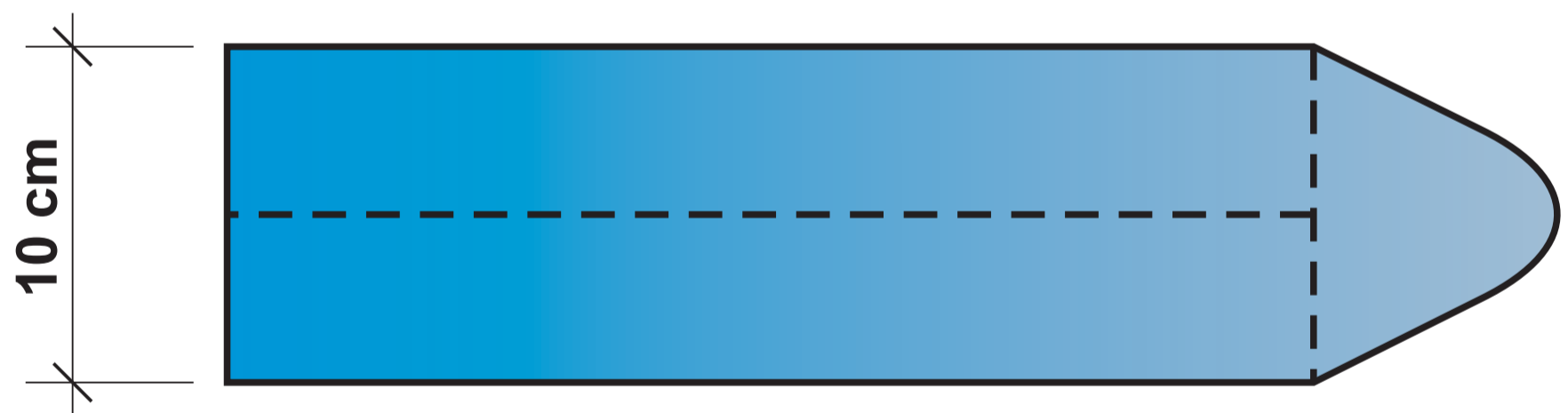
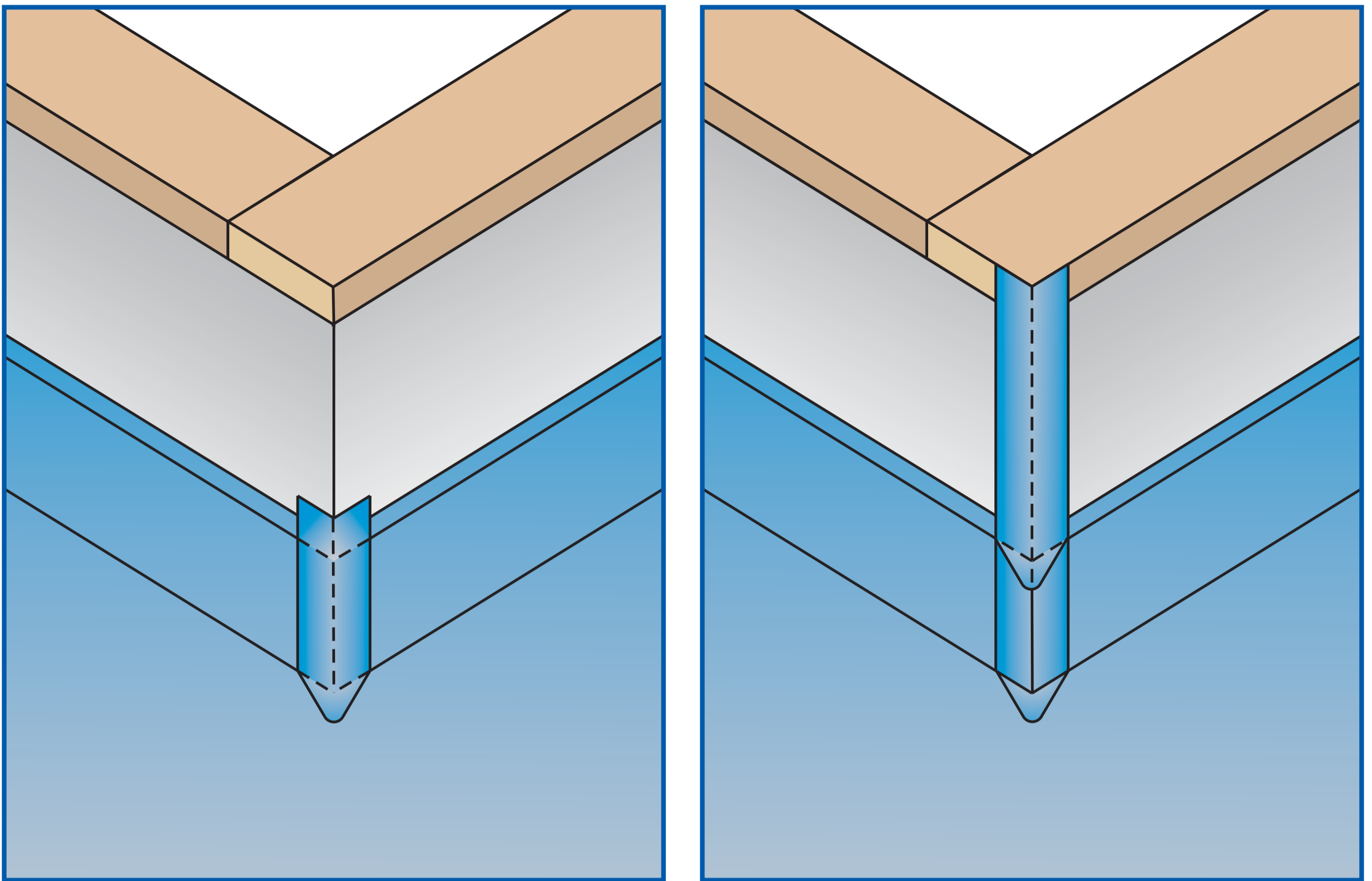
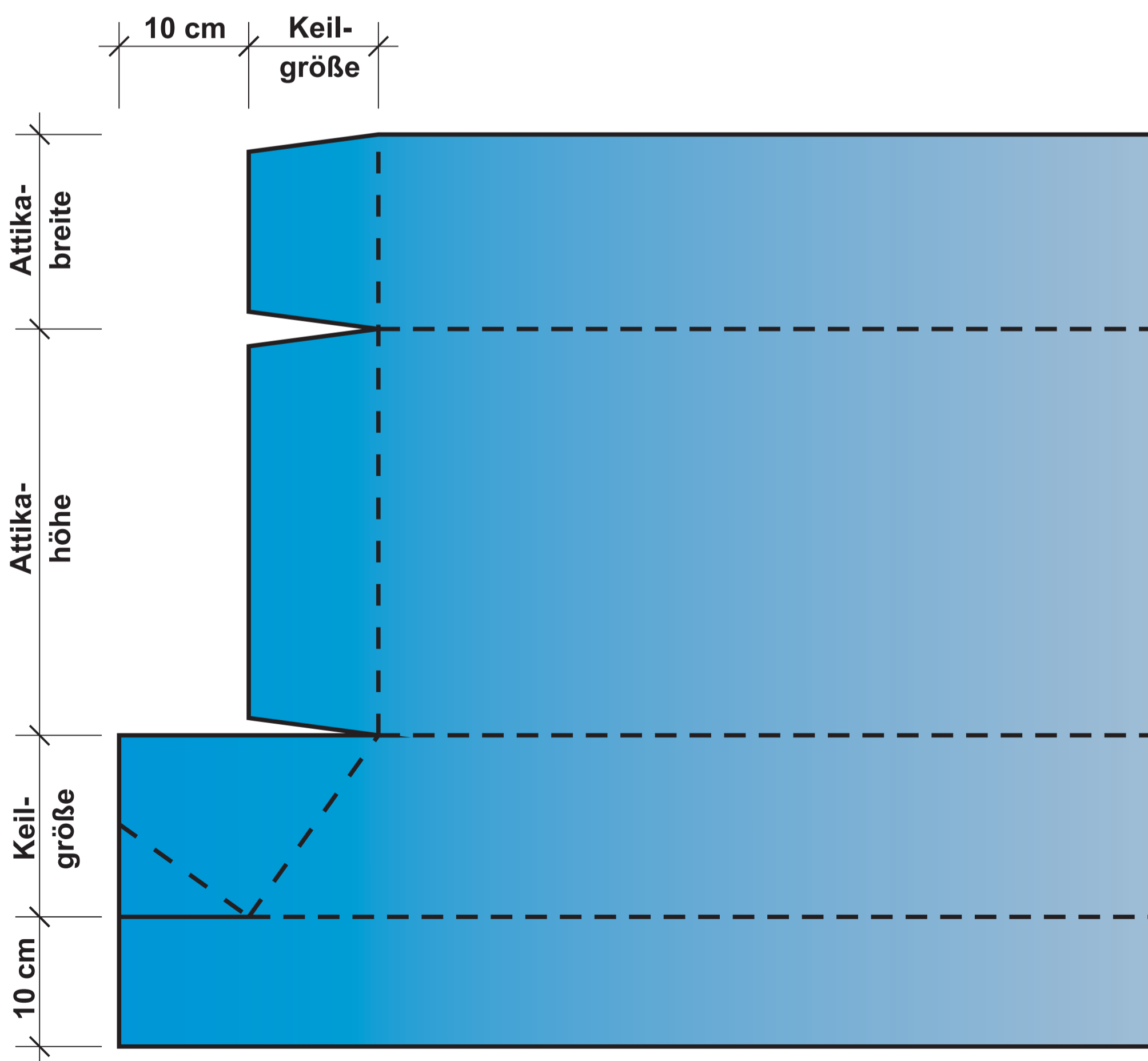
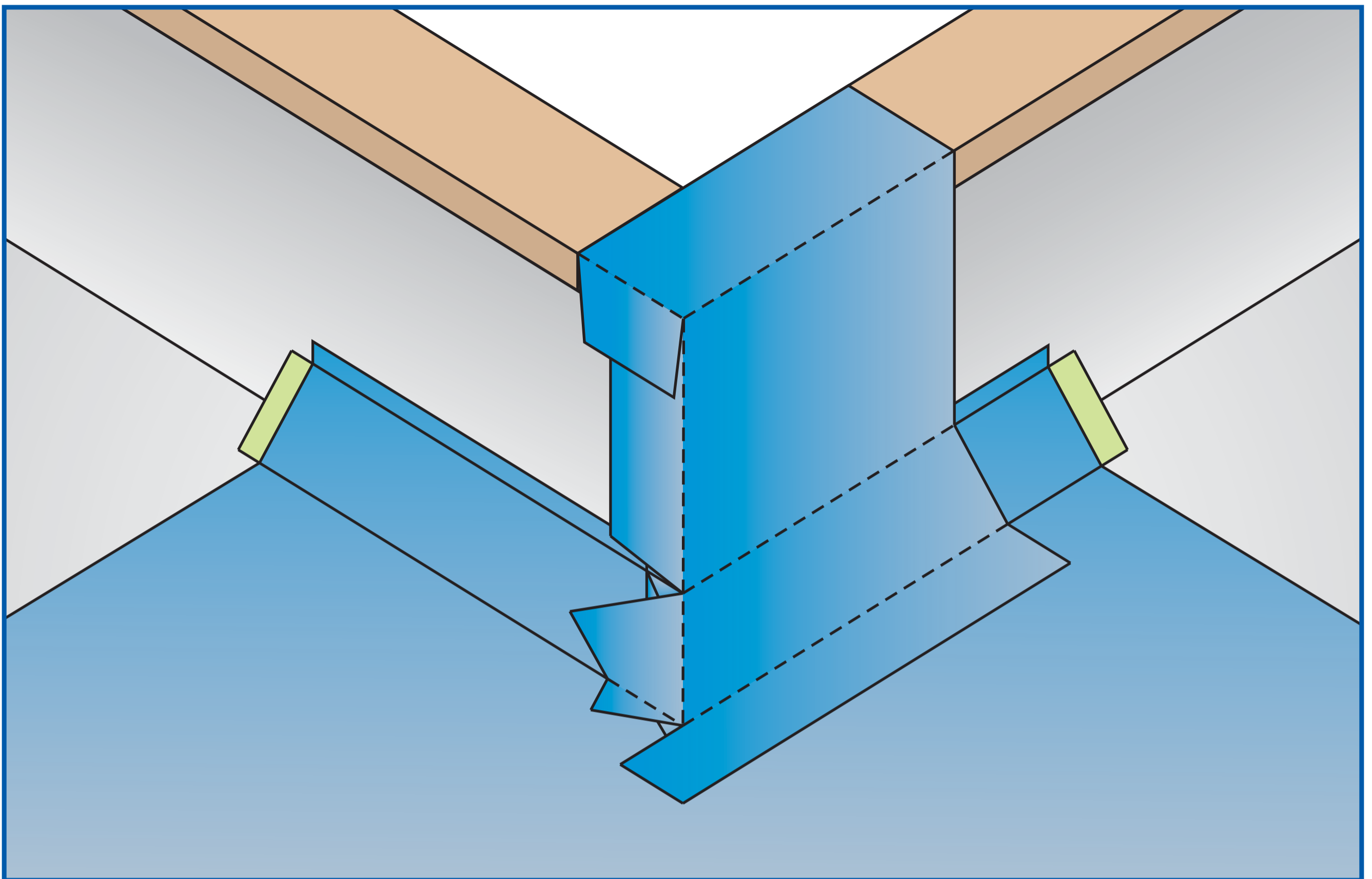


# Außenecke mit Keil



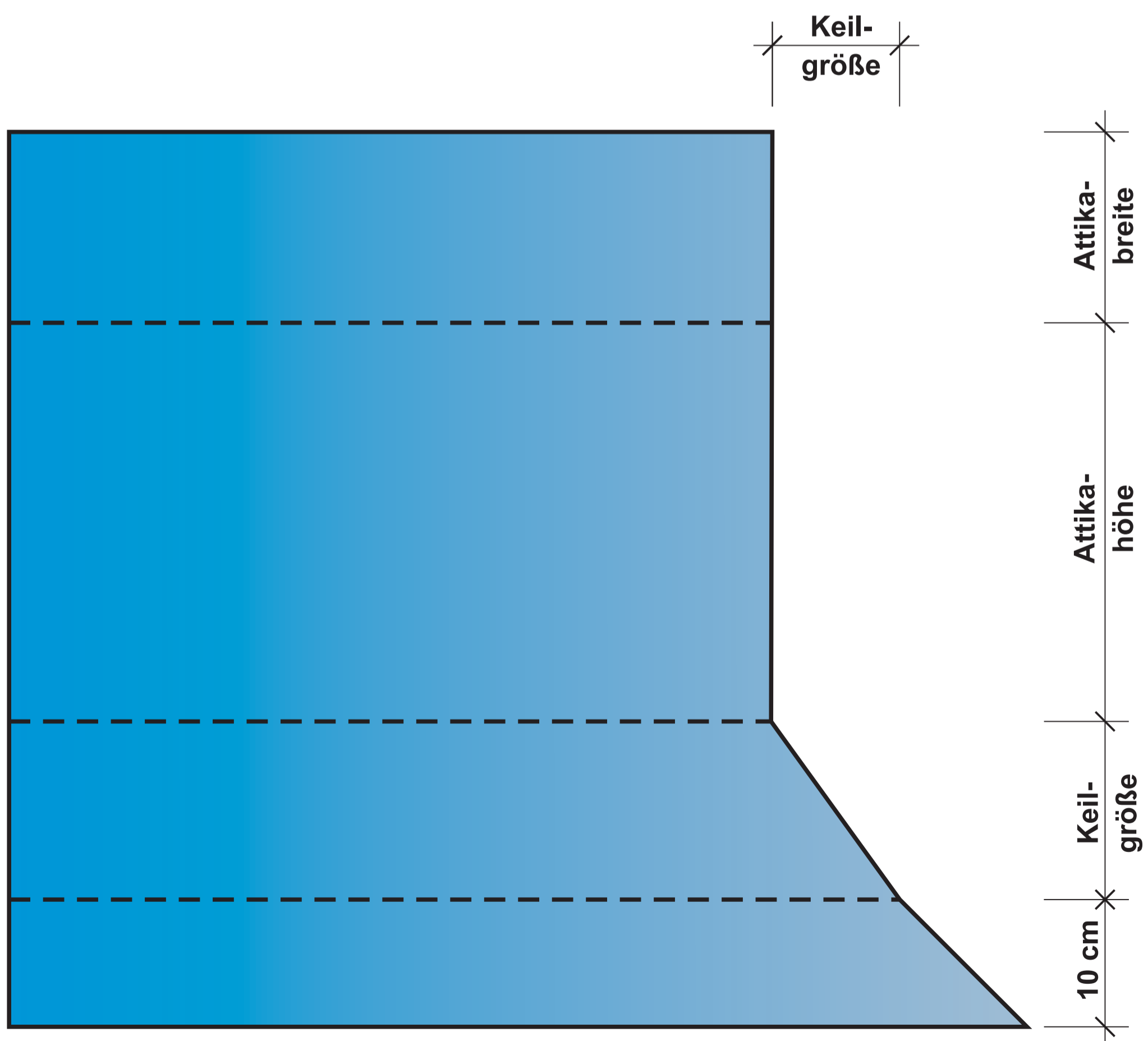
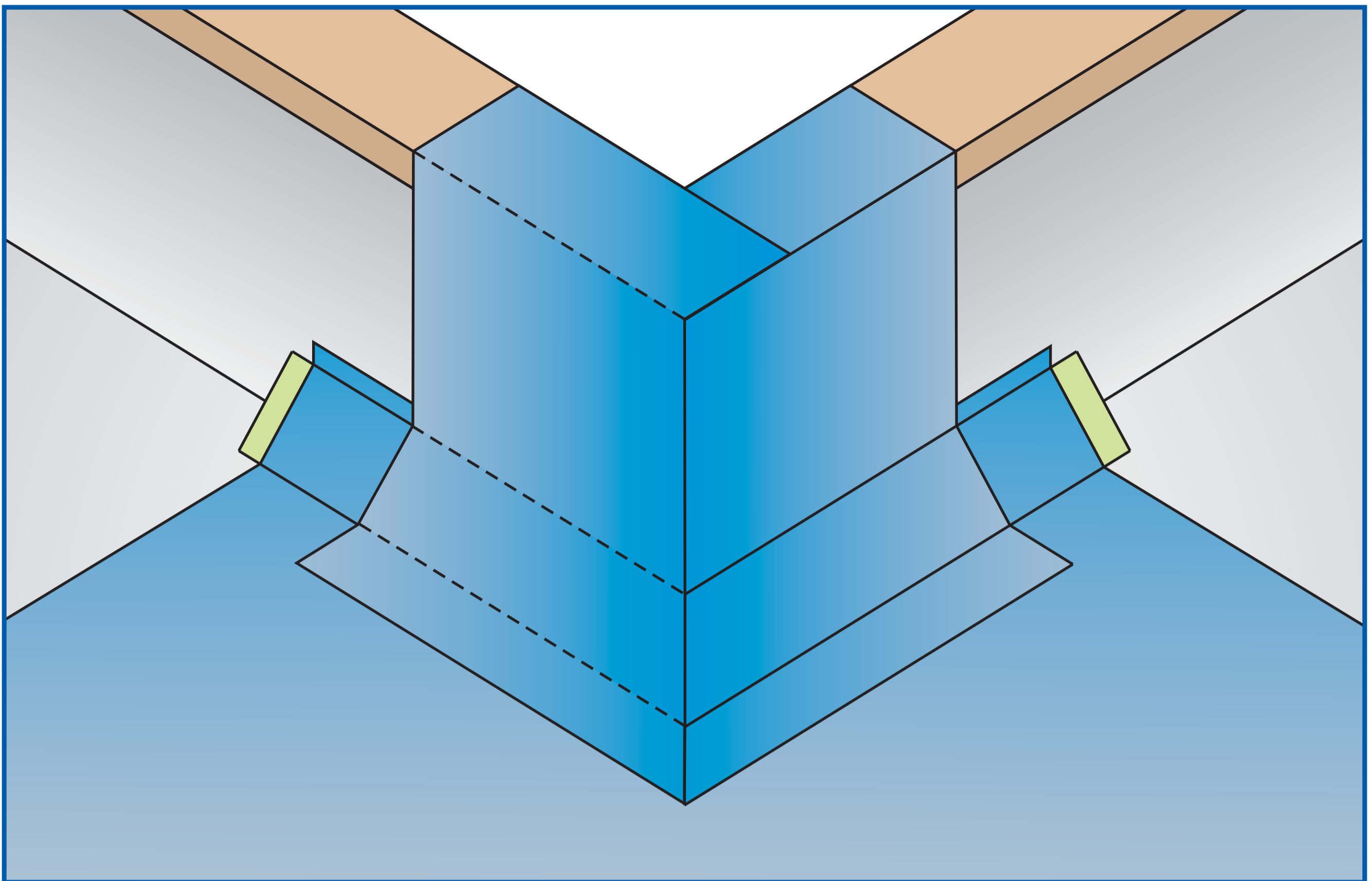
**1. und 2. Verstärkungsstreifen**

# Außenecke mit Keil



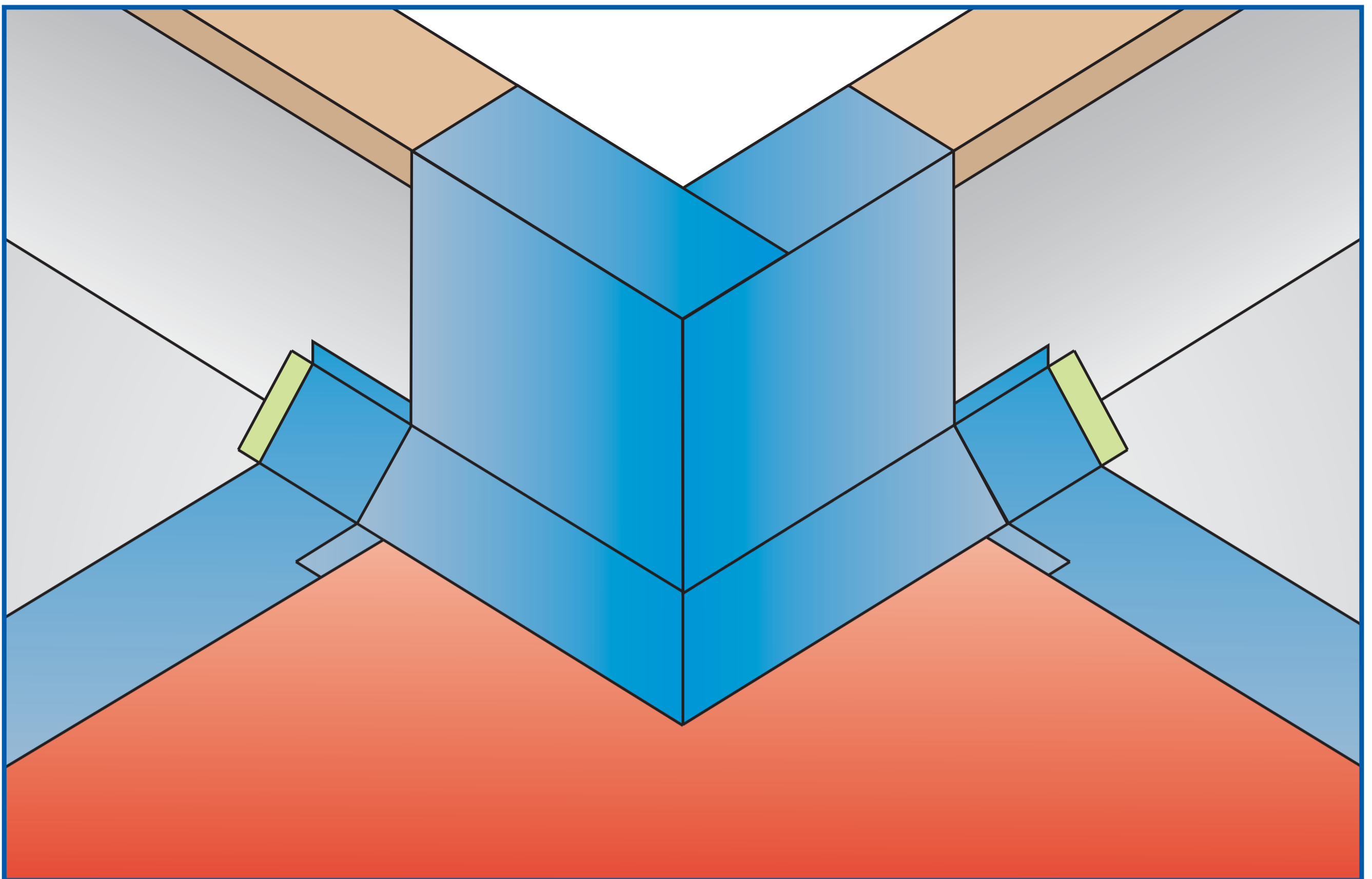
## 3. Anschlussbahn rechts

# Außenecke mit Keil



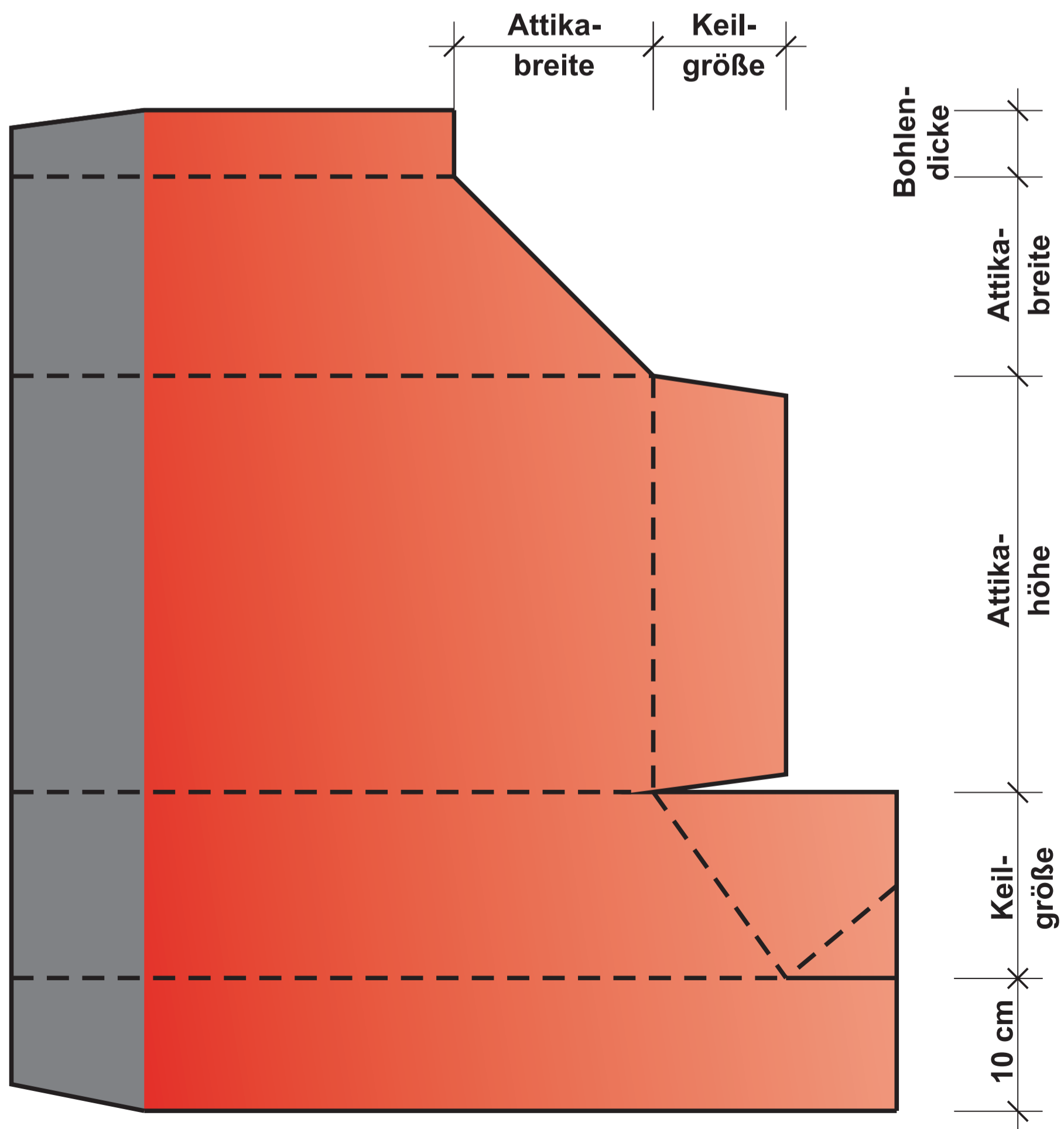
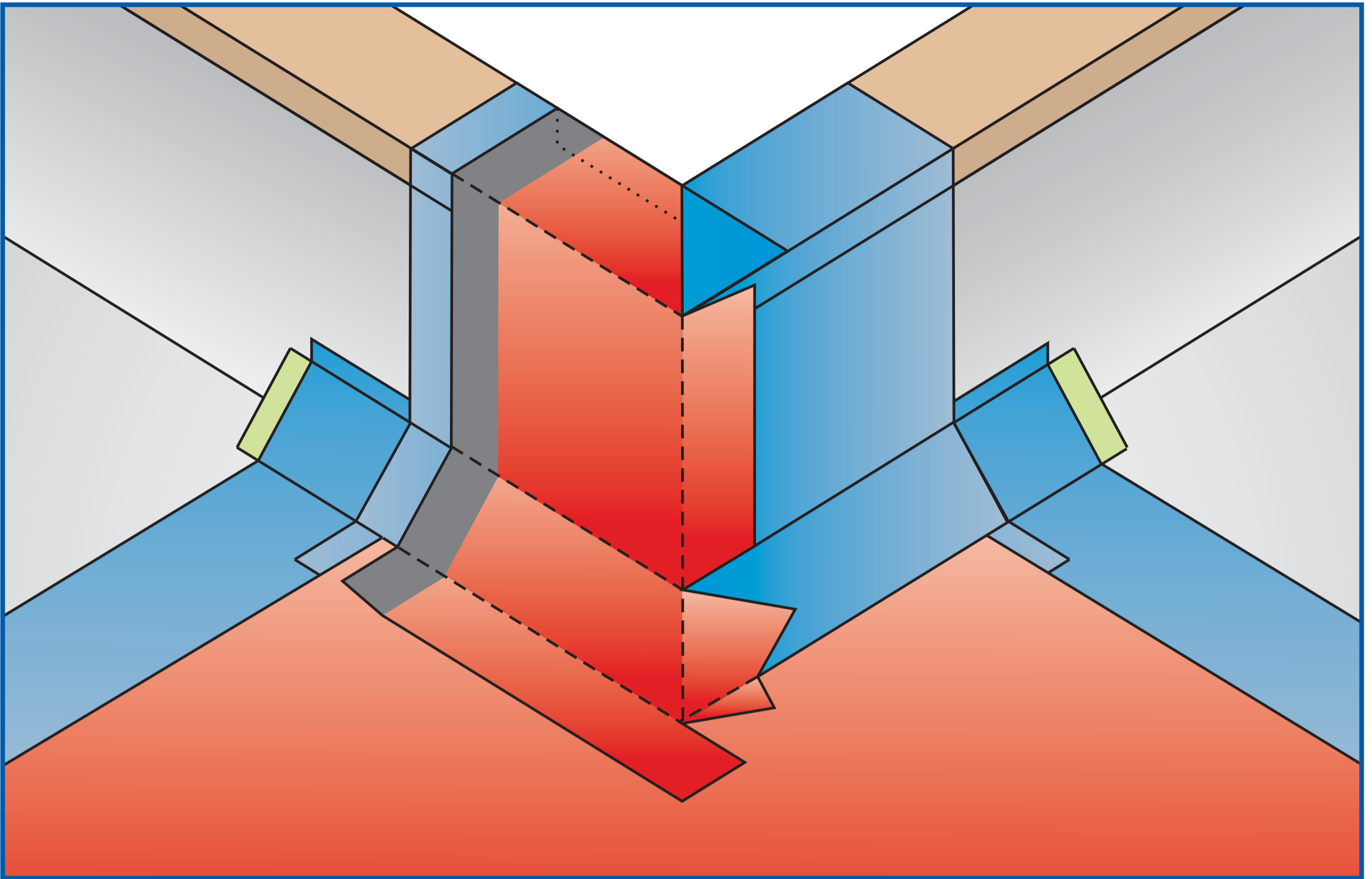
## 4. Anschlussbahn links

# Außenecke mit Keil



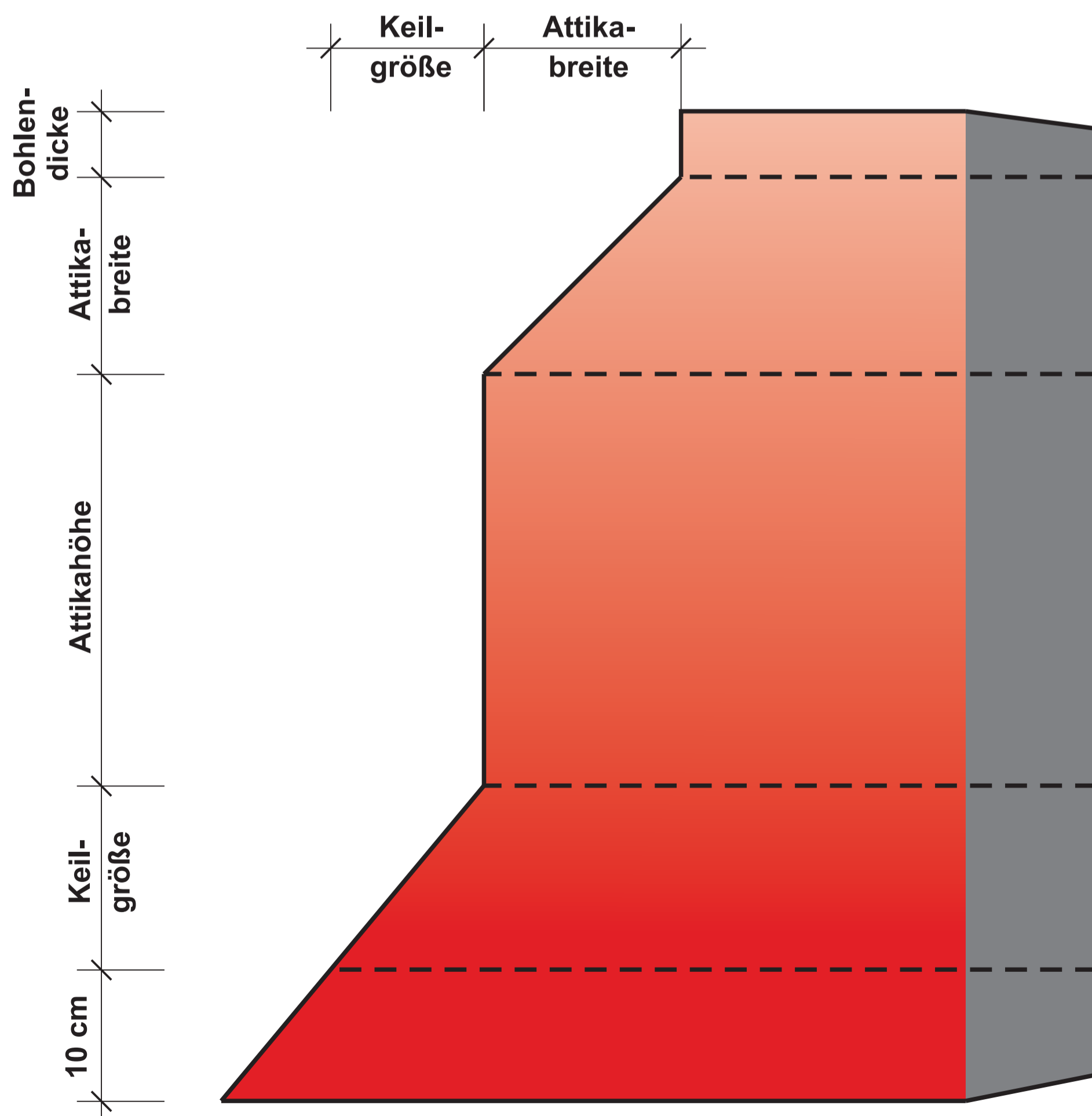
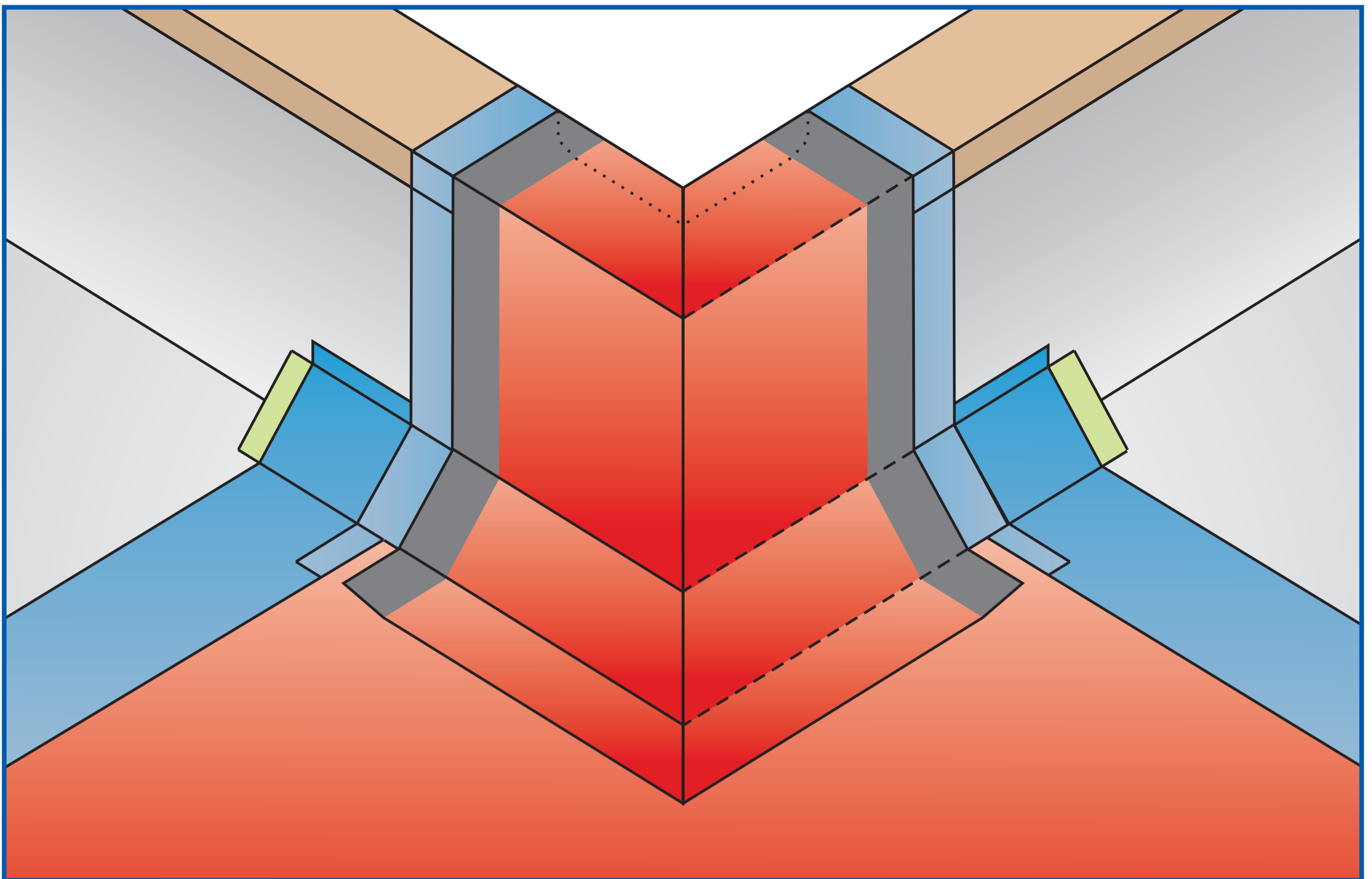
**5. Oberlagsbahn**

# Außenecke mit Keil



## 6. Oberlagsbahnbahn links

# Außenecke mit Keil



## 7. Oberlagsbahnbahn rechts