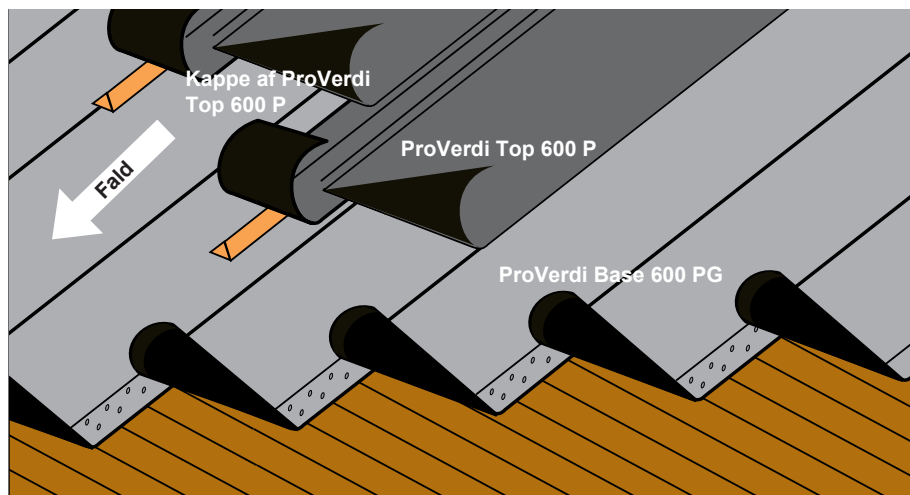


Listedækning på brædder

ProVerdi Top 600 P / ProVerdi Base 600 PG



Specifikation nr.: 9.4-44B

Taghældning:	Min. 1:10
Nederste lag:	Et lag ProVerdi Base 600 PG påsømmes brædderne med tagpapsøm i to rækker i overlægskant. En række 2 cm fra banekant og en række 6 cm fra banekant. Sømafstanden skal være 6 cm forskudt for hinanden i rækkerne. Overlæg fuldsvejses. basen må også sømme og strimles i midten for ekstra skridsikkerhed.
Lister:	Trekantlister (2 eller 3") i træ, stål eller mineraluld anvendes. For afstand mellem lister se detaljtegning nr. 30 afsnit 9.10.
Kapper:	Kapper af ProVerdi Top 600 P påsvejses over listerne.
Øverste lag:	ProVerdi Top 600 P fuldsvejses på nederste lag og kapper mellem listerne.
Vægt:	Ca. 7,2 kg/m ² for tagdækningen.
Brand:	Specifikationen opfylder brandkravene i henhold til DS 1063. 1 tagdækning klasse BROOF(t2).
Garanti:	Omfattet af RoofPro 30 års produktgaranti + 20 års udførelsesgaranti.