

Skab noget hygge

Kreativitet i børnehøjde

Skab selv børnenes nye
yndlingsrum med masser
af opbevaring, små
gemmesteder og plads
til leg. Det er nemmere
(og sjovere), end du tror.



Kreahus med skrivebord

Det skal du bruge:

- 2 plader 16 mm MDF 122 x 244 cm
- 3 lister 21 x 21 x 3000 mm
- 4 stk. 3,5 x 16 mm skruer
- 6 stk. 4,5 x 35 mm skruer
- 2 beslag 25 mm
- 1 stk. rundstok 25 x 1200 mm
- Dykkere/stifter 1,2 x 35 mm
- Trægunder og Træ- & metalmaaling glans 10

Værktøj:

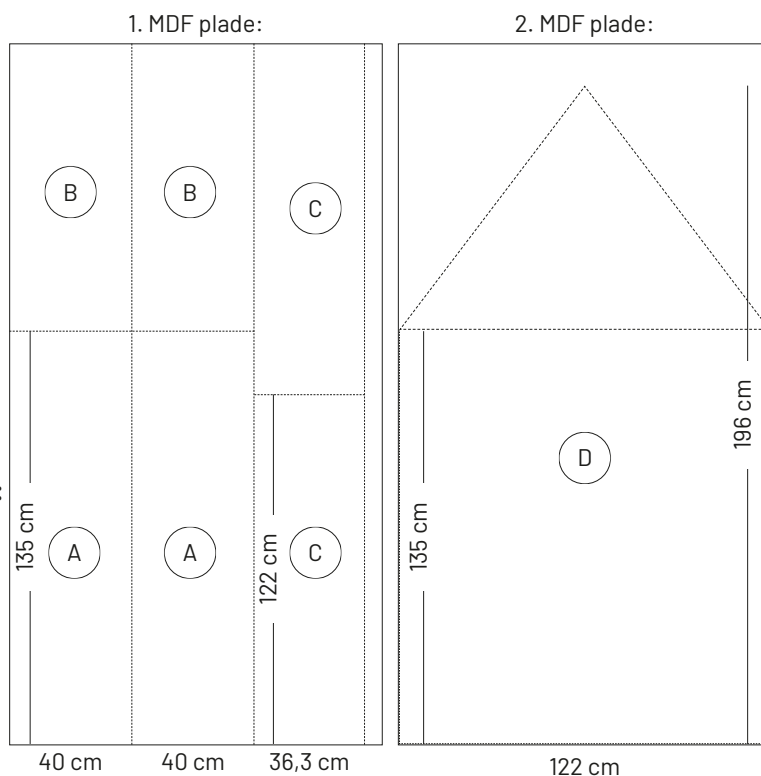
Rundsav, stiksav, høvl, fukssvans og hammer

Silvan savværk skærer ud af den ene MDF plade:

- A:** 2 stk. sider på 40 x 135 cm
- C:** 2 stk. bord/hylde på 36,3 x 122 cm
- Rester (**B**) tages med hjem, da de skal bruges i punkt 5.

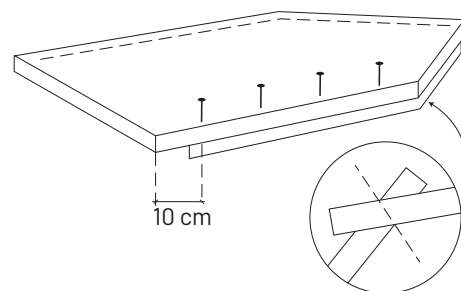
Du skærer ud af den anden MDF plade:

- D:** 1 stk. bagvæg på 122 x 196 cm
- Kan skæres med håndrundsav med skinne.
- Alternativt kan du bruge en stiksav eller fukssvans og afslutte med høvl.



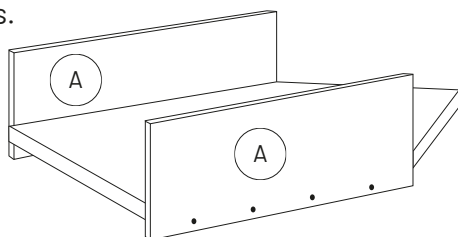
1. Trælister 21 x 21 mm limes/stiftes på bagsiden **D**.

Start 10 cm fra bunden. Så er der plads til udskæring til fodliste, hvis møblet skal stå helt op ad væggen.



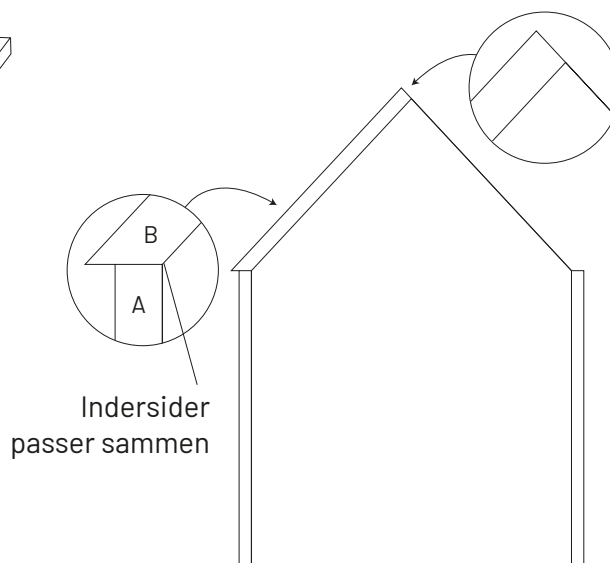
Gering findes ved at lægge 2 lister over hinanden og streges op. Skæres med fintandet sav eller stiksav.

2. Sider limes og stiftes.

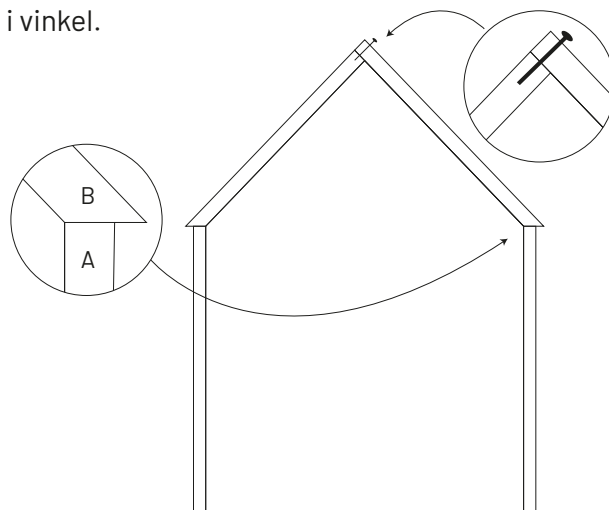


3. Begge restplader **B** skæres i 45°, en ende med rundsav og skinne eller vinklet stiksav og høvl. Pas på skarpe kanter.

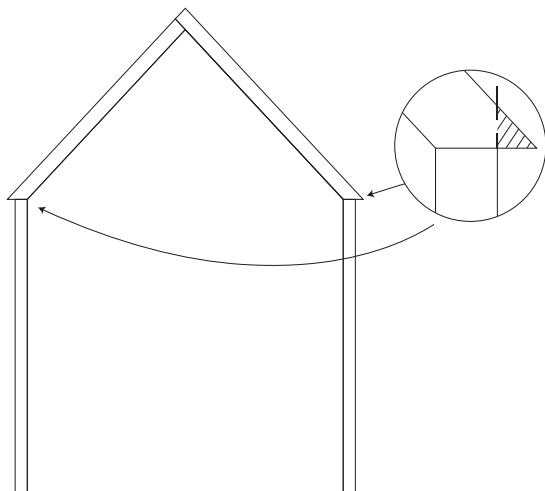
4. En af pladerne **B** opmåles og længde skæres. Derefter limes og stiftes den fast.



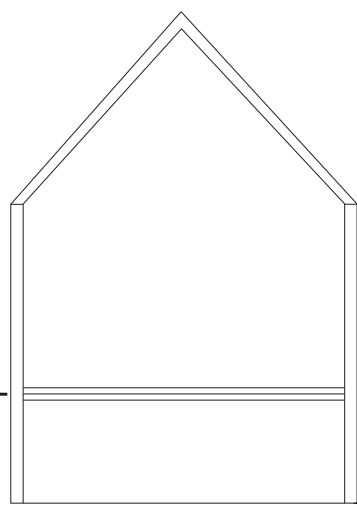
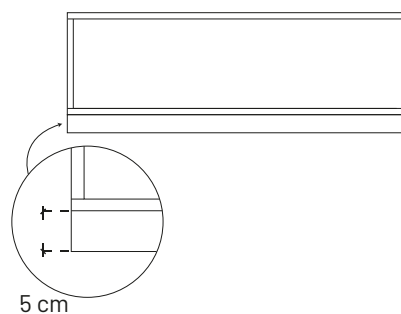
5. Den anden af pladerne **B** opmåles og skæres omhyggeligt i vinkel. Derefter limes og stiftes den fast.



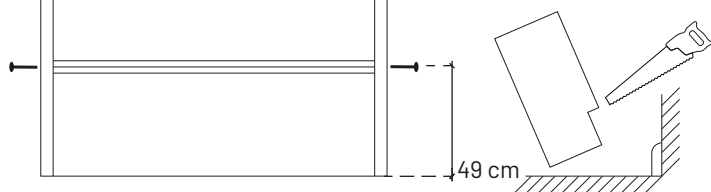
6. Begge udhæng hævles plant.



7. Bord/hylde **C** prøves i møblet for størrelse og rettes til om nødvendigt. På undersiden af pladen limes og stiftes 21 x 21 mm lister. Listen på forkant trækkes 5 cm tilbage, så den ikke kan ses forfra, når bordet/hylde er sat på.



8. Bord og evt. hylde monteres med skruer, 2 i hver side samt 2 bagpå (4,5 x 35 mm). Det er en god idé at bore for, så kan du lettere flytte bord/hylde op med barnets alder. Skær ud til fodliste, hvis det er nødvendigt (20 x 100 mm).

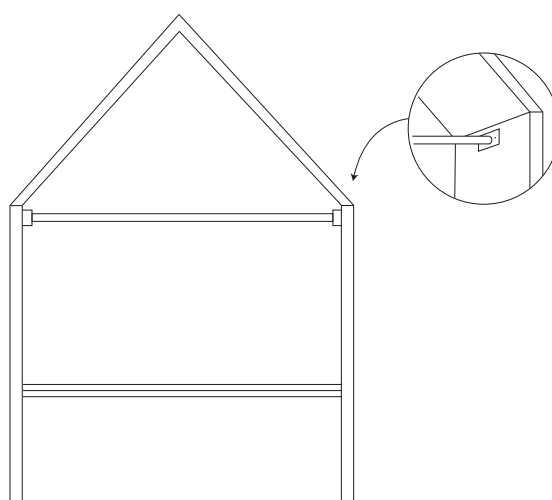


9. Montering af bøjlestang:

4 stk. skruer 16 x 3,5 mm

1 stk. rundstok 25 x 1220 mm

Bøjlestangen monteres midt på dybden af siden helt oppe, hvor taget starter.



God fornøjelse

God service til gør-det-selv-folket. Siden 1874.

Det skal være sjovt at skabe noget. Derfor tilbyder vi en lang række services, der gør det lettere for dig at gøre det selv.



Savværk

Få alle typer plader skåret til efter mål. Du sparer tid og får præcision ned til mindste millimeter.



Værktøjsudlejning

Lej alt fra rystepudsere til rundsav – og slip for at investere i dyrt udstyr.



Gratis trailer

Lån en gratis trailer til lige det, du har brug for. Også uden at købe noget.



Lån en ladcykel

Kom hurtigt rundt i byen med en ladcykel. Det er gratis, og du behøver ikke købe noget.



Click & Collect

Bestil dine varer hjemmefra og hent i din lokale Silvan, når det passer dig.



Drive-in

Fyld traileren op med det, du mangler til dit gør-det-selv-projekt. Med vores drive-in er du hurtigt videre.



Nøgleservice

Få dine nøgler kopieret, mens du venter. Vælg mellem forskellige farver og motiver.



Gratis farvetoning

Få tonet din maling og træbeskyttelse i den rigtige nuance – helt gratis.

Læs mere om vores services på silvan.dk