

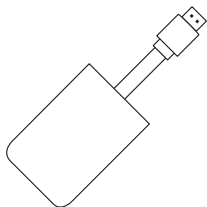
TELE2 TV HUB MINI

Installationsguide

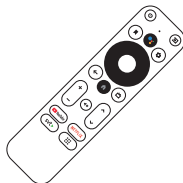


TELE2
● ● ● ● ● ● ● ●
OBEGRÄNSAD

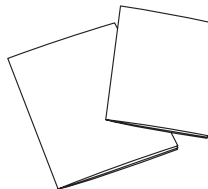
Förpackningen innehåller



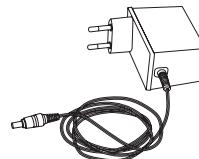
Tele2 Tv Hub Mini



Fjärrkontroll
med batterier



Dokumentation



Nätadapter

Programkort används inte med Tele2 Tv Hub Mini

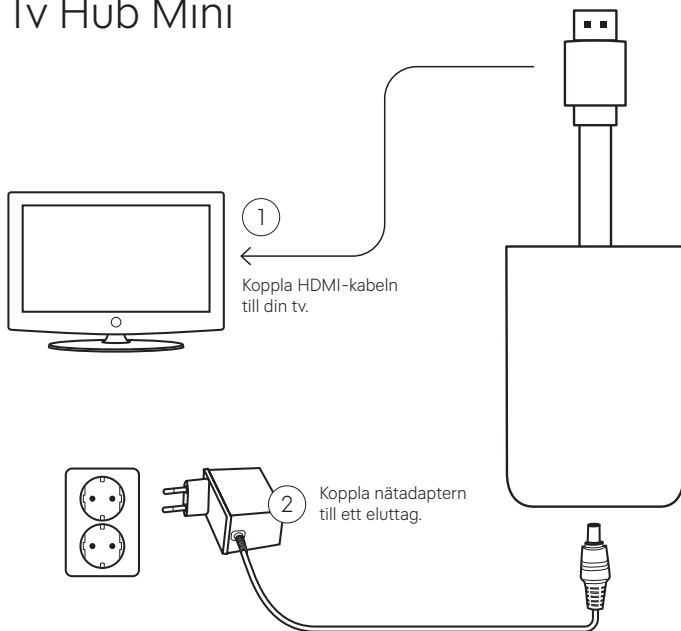
Övrig utrustning

Tele2 Tv Hub Mini måste du koppla till ditt wifi. Till det behöver du utrustning som tillhandahålls av din bredbandsleverantör, till exempel trådlös router och mediaomvandlare.

Tips för att maximera din upplevelse med Tele2 Tv Hub Mini

Vi vill att du ska få den bästa möjliga upplevelsen av din Tv Hub Mini. Vi har därför sammanställt tips och guider på hur du använder din Tv Hub Mini och hur du får ut det mesta av ditt utbud från Tele2. För bästa upplevelse rekommenderar vi även att du ansluter mot det nätverk som har "5GHz" i namnet om detta alternativ finns tillgängligt.

Inkoppling av Tele2 Tv Hub Mini



Fortsätt installationen

När du kopplat in din Tv Hub Mini enligt ovan sätter du på tv:n och följer installationsguiden där. Om du inte ser bilden från din Tv Hub Mini, använd Source-knappen på din tv-fjärrkontroll. Den brukar se ut så här:



Exempel: om du kopplat in HDMI-kabeln från Tv Hub i tv:n i uttaget HDMI 1 väljer du HDMI 1 med fjärrkontrollen.

Utforska din Tele2 Tv Hub Mini

Med Tele2 Tv Hub Mini kopplar du samman all din digitala underhållning med dina tv-kanaler på ett enkelt sätt. Du kan se vad kanalerna visar just nu, titta i deras playbibliotek, komma åt utbudet i Tele2 Play, hyra film direkt i din TV och ladda ner appar för ännu mer innehåll. Nedan har vi sammanställt guider för hur du upptäcker hela ditt utbud, TV guiden och appar. Om du är osäker på vilket utbud du har så kan du se det genom att logga in på Mitt Tele2.

Börja utforska

Gå till Hem-menyen genom att trycka på knappen med ett hus på. Där hittar du flera alternativ för att utforska utbudet.

Hem

Här hittar du program som du börjat kolla på, även via Tele2 Play, vad som visas just nu på TV samt populärt innehåll.

Sport

Här samlas all sport och du kan även välja kategori som t.ex. ishockey för att se aktuella event. Du kan se om eventet är pågående, då står det "Live" på bilden, annars ser du dag och tid det visas.

Film

Här har vi samlat filmer som finns i vårt playbibliotek. Vi samlar populära och nya filmer, men du kan även bläddra nedåt och se filmer samlade efter genre.

Serier

Här har vi samlat de serier som finns i vårt

playbibliotek. Du hittar välkända serier och såväl nyheter som gamla klassiker.

Butik

I butiken kan du hyra filmer till din Tv Hub Mini. Välj en film för att se mer information samt trailer.

Appar

Under denna flik finns alla appar som är nedladdade på din Tv Hub Mini. Du hittar en guide för hur du laddar ner nya appar lite längre ner i denna guide.

Byta kanal

Du byter enkelt kanal genom att trycka vänster eller höger på navigeringsknappen. Håll navigeringsknappen nedtryckt för att bläddra mellan kanalerna snabbare.

Favoritlista

Lägg dina kanaler i den ordning du själv vill. Du skapar enkelt din lista via inställningar i Hem-menyen.

Utforska din Tele2 Tv Hub Mini (forts.)

Logga in med Google

När du installerar din Tele2 Tv Hub Mini har du möjlighet att logga in med ditt Google-konto. Vi rekommenderar att du gör detta.

Genom att vara inloggad med Google så kan du ladda ner fler appar till din Tv Hub Mini samt att du får personliga rekommendationer och sökresultat.

Om du hoppade över det steget så kan du göra det genom att trycka på symbolen med ett hus på fjärrkontrollen och välj sedan kugghjulet längst till höger. Bläddra ner till Enhetsinställningar och tryck på OK på fjärrkontrollen. Välj alternativet Konton och inloggning och välj där Google-konto. Följ sedan instruktionerna på skärmen.

TV guide

Gå till TV-guiden genom att klicka på TV-knappen.

TV guide: Här hittar du den klassiska vyn för en programguide. Bläddra upp och ner för att byta kanal, samt åt höger och vänster för att ändra tid och program.

Just nu: Här hittar du en överblick över vad som går på alla kanaler just nu. I sidmenyn till vänster kan du byta tid och dag, Om du väljer en kanal så får du upp en ötkad guide.

Kanaler: Här hittar du en överblick över alla kanaler som ingår i ditt utbud. Välj en kanal för att komma till den.

Lägga till egna appar

Under valet Appar i toppmenyn lägger du till egna appar. För att göra detta krävs att du har loggat in med ett Google-konto.

Ljud och undertexter

Gå till Hem-menyn genom att trycka på knappen med ett hus på. Gå sedan längst till höger till kugghjulet och klicka OK. Välj Ljud och Undertexter.

Här kan du ändra språk, samt sätta på stöd vid synnedsättning och hörselnedsättning. Inställningen Stöd vid hörselnedsättning kallas på vissa äldre boxar för Talande textremsa.

Text TV

Tele2 Tv Hub Mini har inte Text TV.

Hitta tips

Gå till Hem-menyn genom att trycka på knappen med ett hus på. Gå sedan längst till höger till kugghjulet och klicka OK. Välj Tips.

Här har vi samlat tips som kan underlätta din TV-upplevelse.

Hitta fler avsnitt, starta om och undertexter från en TV-kanal

Om du kollar på en TV-kanal så kan du därifrån göra vissa val. Klicka på OK på fjärrkontrollen. Då ser du information om programmet samt några alternativ. Observera att alla alternativ inte finns på alla kanaler och program.

Starta om – Om detta alternativ finns så får programmet att starta om.

Alternativ – Har kan du se det går att ha undertexter eller ändra språk på programmet.

Flera avsnitt – Om det är ett program som vi har fler avsnitt av så hittar du dem här.

Favoritkanaler

Tryck på Hem-knappen på din fjärrkontroll, välj menyvalet TV, och därefter Kanaler.

- För att lägga till en favoritkanal, välj Lägg till favoritkanaler.
- För att lägga till fler eller ta bort favoritkanaler, välj Hantera favoriter.
- För att sortera ordningen bland dina favoritkanaler, välj Ordna.

Bläddra tidigare/senare program på live TV kanal

Om du kollar på en TV-kanal kan du enkelt se tidigare och kommande program. Klicka nedåt på navigeringshjulet på fjärrkontrollen två gånger. Du kan sedan klicka dig uppåt för tidigare program och nedåt för kommande program. Genom att klicka åt höger eller vänster byter du kanal. Om du ser denna symbol (⏮) betyder det att du kan se om programmet. För att välja ett program eller kanal klickar du OK.

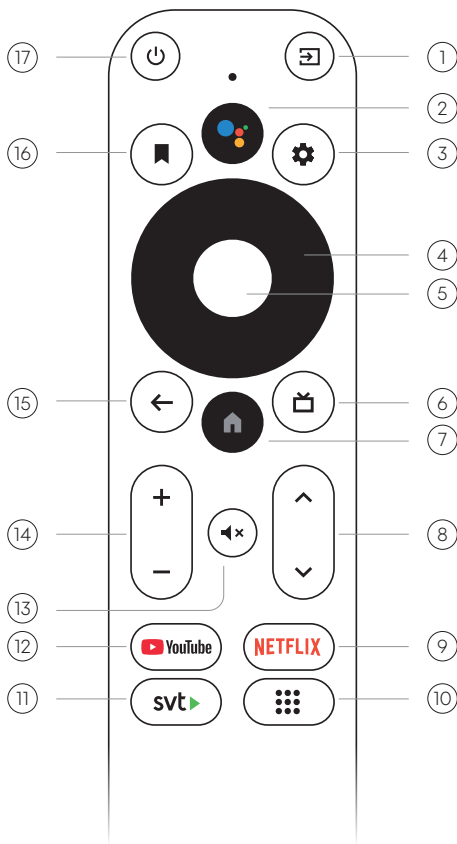
Söktips (sök på skådis, genre etc)

I sökfunktionen kan du söka på t.ex. skådespelare, titlar och genre. Du får upp resultat från hela ditt utbud.

Google Home

Du kan enkelt ansluta din Tele2 Tv Hub Mini till Google Home genom att lägga till enheten i din Google Home app. Du kan från appen styra din Tv Hub Mini via den inbyggda fjärrkontrollen, då kan du också använda telefonens tangentbord när du söker. Du kan också via Google Home enheter röststyra din Tv Hub Mini.

Fjärrkontroll



1. **Source** - För att byta källa på din TV
2. **Röstök** - Håll ner för att söka
3. **Inställningar** - Tar dig till inställningsmenyn
4. **Navigering** - Med det svarta hjulet navigerar man upp, ner, höger och vänster
5. **Mittknappen** - fungerar som en OK-knapp
6. **Tv** - Tv-knappen tar dig till dina kanaler
7. **Hem** - Tar dig till startmenyn
8. **Kanalbyte** - Bläddra upp och ner i kanallistan
9. **Netflix** - Startar Netflix appen
10. **Appar** - Tar dig till app-sektionen
11. **SVT Play** - Startar SVT Play appen
12. **Youtube** - Startar Youtube appen
13. **Mute** - För att stänga av ljudet
14. **Volym** - För att höja och sänka ljudet
15. **Bakåtpil** - För att navigera till steget innan
16. **Bokmärke** - Bokmärkesknappen kan man själv ställa in (se i guiden "Ställa in Bokmärkesknappen")
17. **Power** - För att stänga av Tv Hub Mini

Röstsök



Din Tele2 Tv Hub Mini har en inbyggd funktion för röstsök. Tryck bara på knappen som ser ut som ovan, på fjärrkontrollen, och tala sedan in din sökning.

Om du klickar uppåt på navigeringsknappen kommer du att se fler sökresultat. Du får även resultat från de appar som är förinstallerade eller från de som du själv laddat ned till din Tv Hub Mini. Söker du på en av dina appar, till exempel genom att tala in "SVT Play", så startar appen direkt.

Testa gärna att söka på orden nedan och se vad du får för resultat:

SVT
Nyheter
Sport
Film

Bluetooth

Du kan enkelt ansluta trådlösa enheter, till exempel hörlurar eller handkontroller, till din Tele2 Tv Hub Mini. Tryck bara på kugghjulet på fjärrkontrollen, välj Fjärrkontroller och tillbehör och välj sedan Lägg till tillbehör.

Tips!

Vid installationen kopplas fjärrkontrollen ihop med din Tv Hub Mini. Om du behöver göra det igen går du via Hem-menyn till "Inställningar" och sedan "Lägg till tillbehör". Håll ned Hem-knappen (huset) & Bakåtpilen samtidigt några sekunder så kopplas enheterna ihop.

Tele2 Kundservice 90 222
www.tele2.se

