



MÁLMS-TEYPA

Þorgríms Jónssonar ehf.

MIÐHRAUNI 6 • 210 GARÐABÆR • SÍMI 544 8900

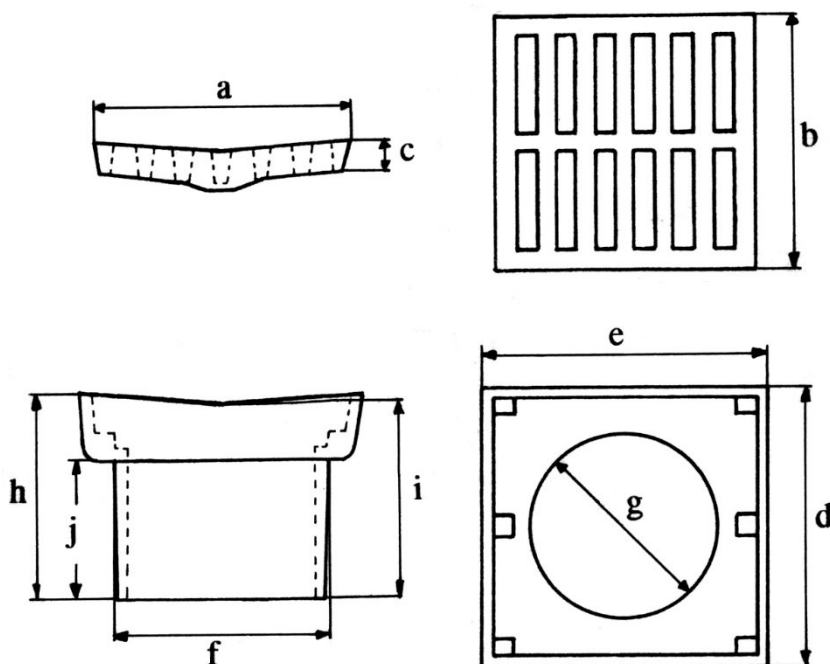
Niðurfall 24x24 sett Vörun: MÞJ 100

Rist 24x24 Vörun. MÞJ 102

Niðurfallshólkur 24x24

Vörun. MÞJ 101

Tvíhalla niðurfall 24x24 fyrir götur og plön. Notað í plön þar sem hallar að niðurfalli er frá tveimur hliðum. Einnig notað upp við kantstein. Er sett í 200 mm og 250 mm rör eða plast sandfang.(Blað nr.?)



Efnisstaðall: ISO 185
Grade 200

Helstu mál (mm):

Rist

a=235 b=235 c=27

Hólkur

d = 260 e = 260

f = 195 g = 166

h = 190 I = 180

j = 130

Opnunarflatarm. ristar:

220 cm²

Þyngd hólsks: 12 kg

“ ristar: 6 kg

Heildarþyngd: 18 kg