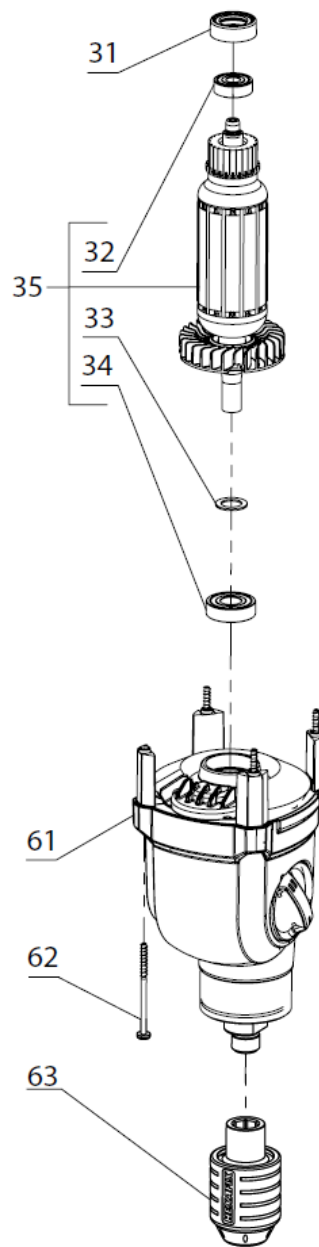
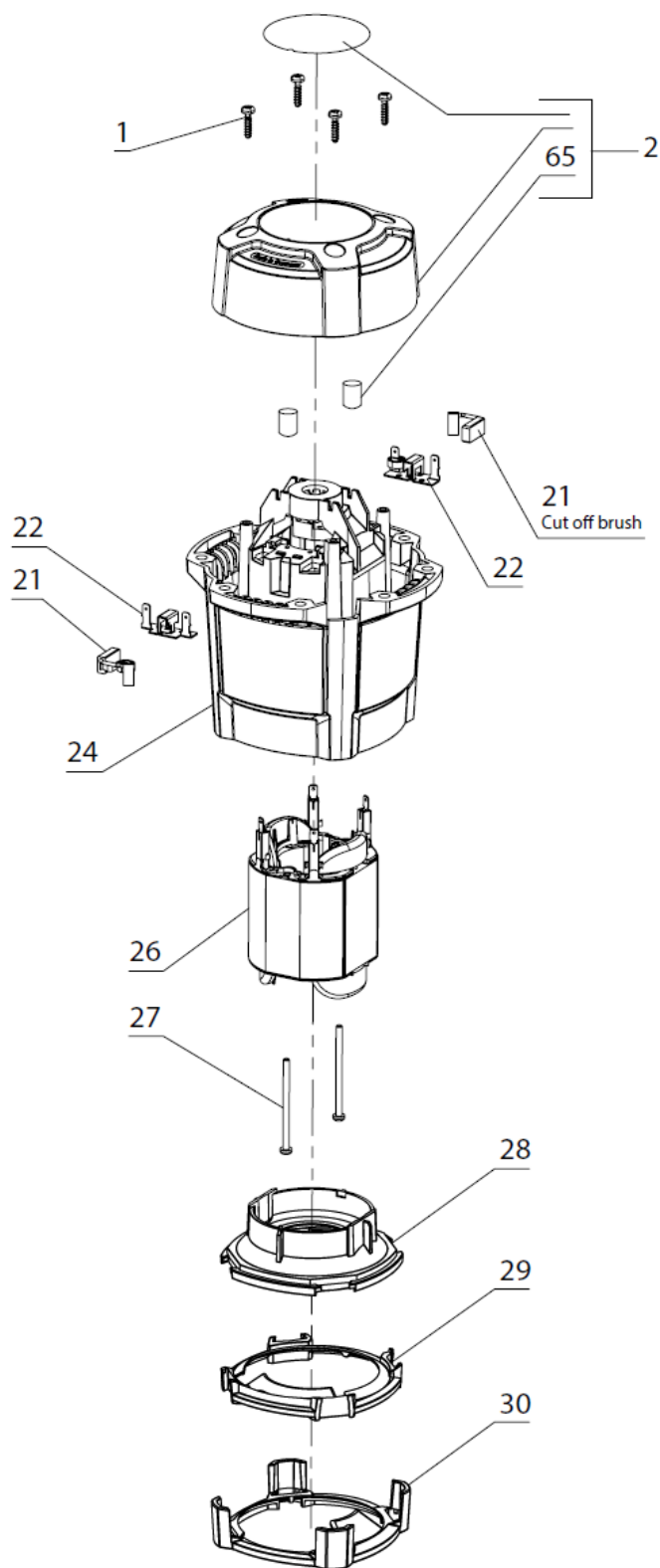
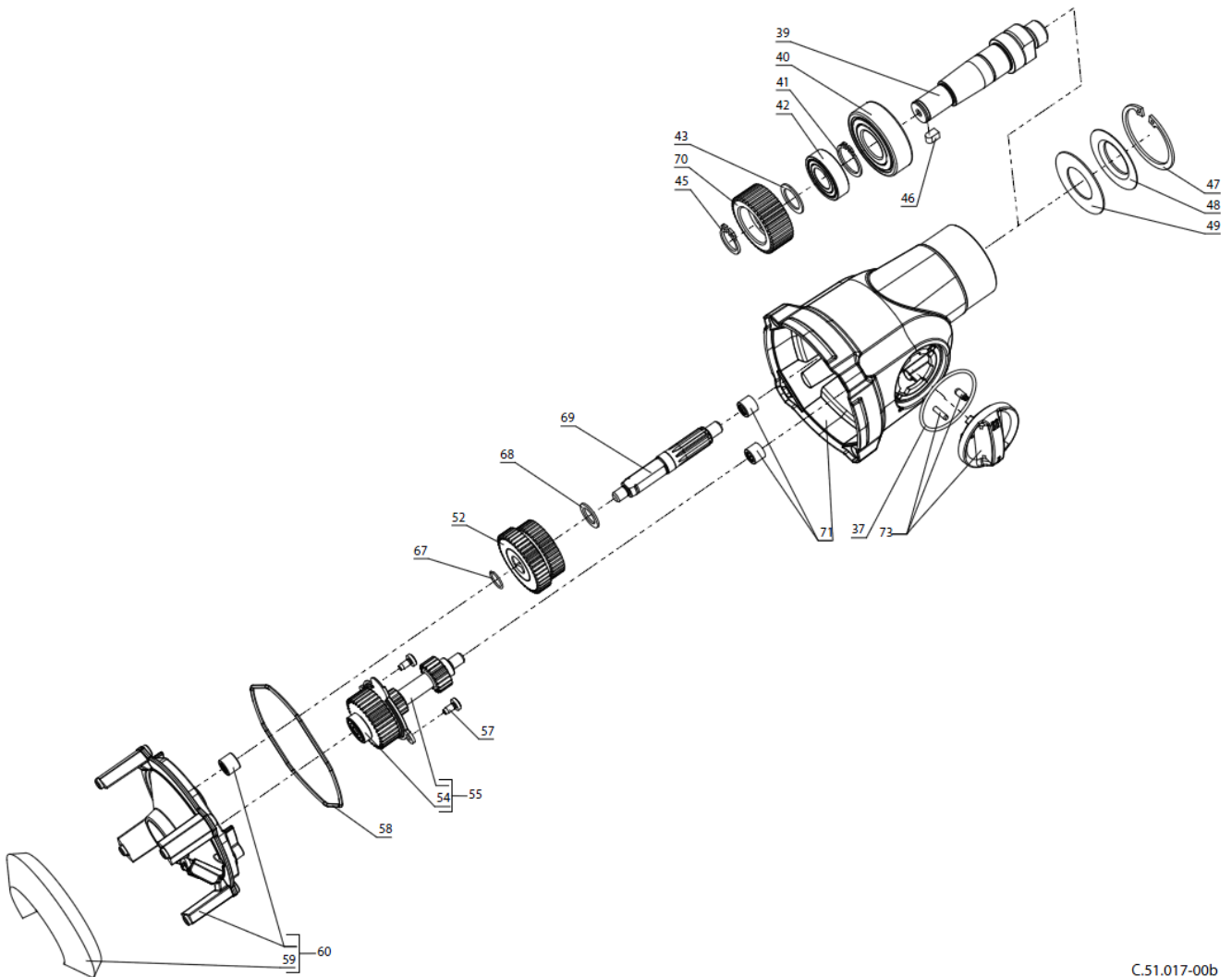


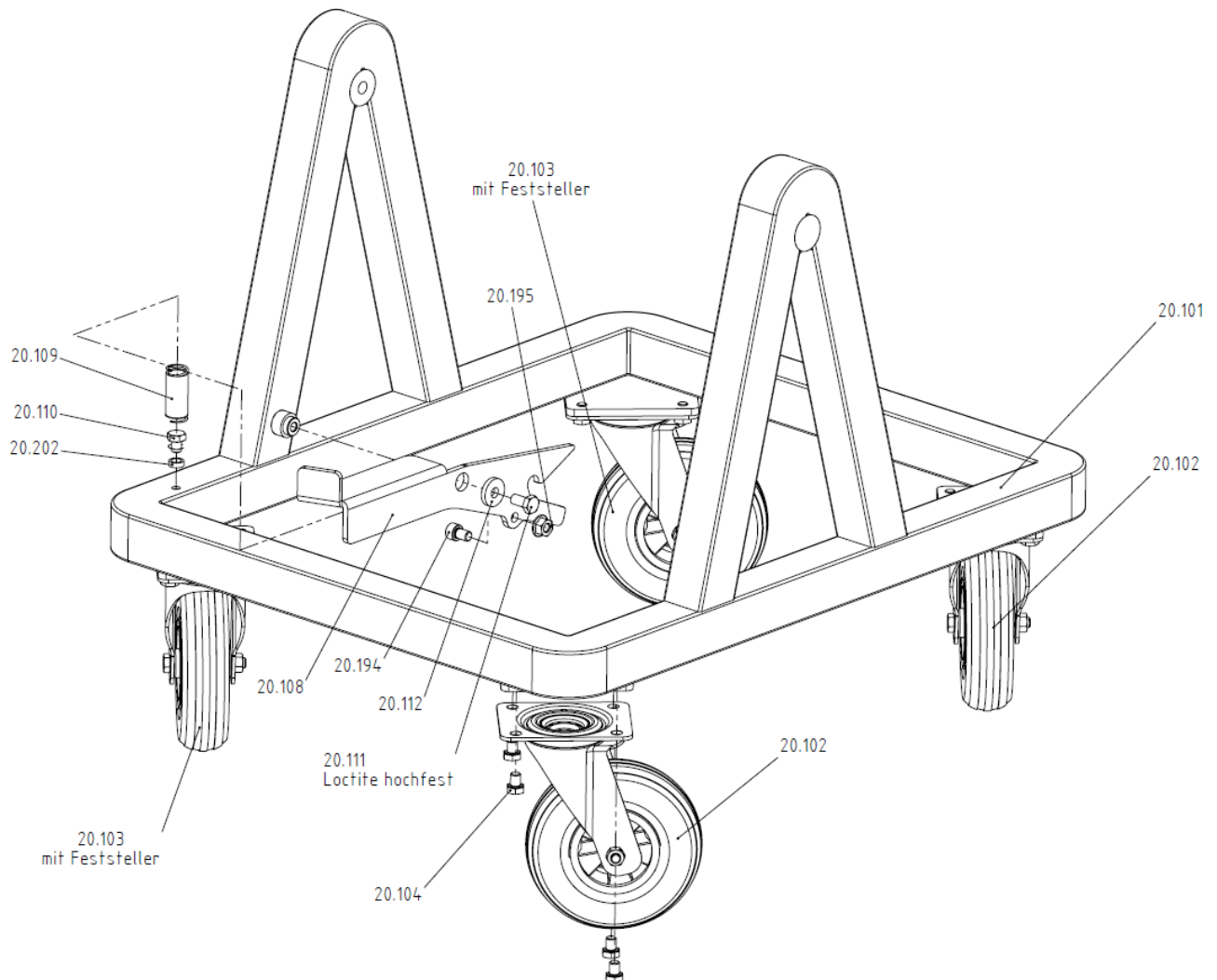
LevMix



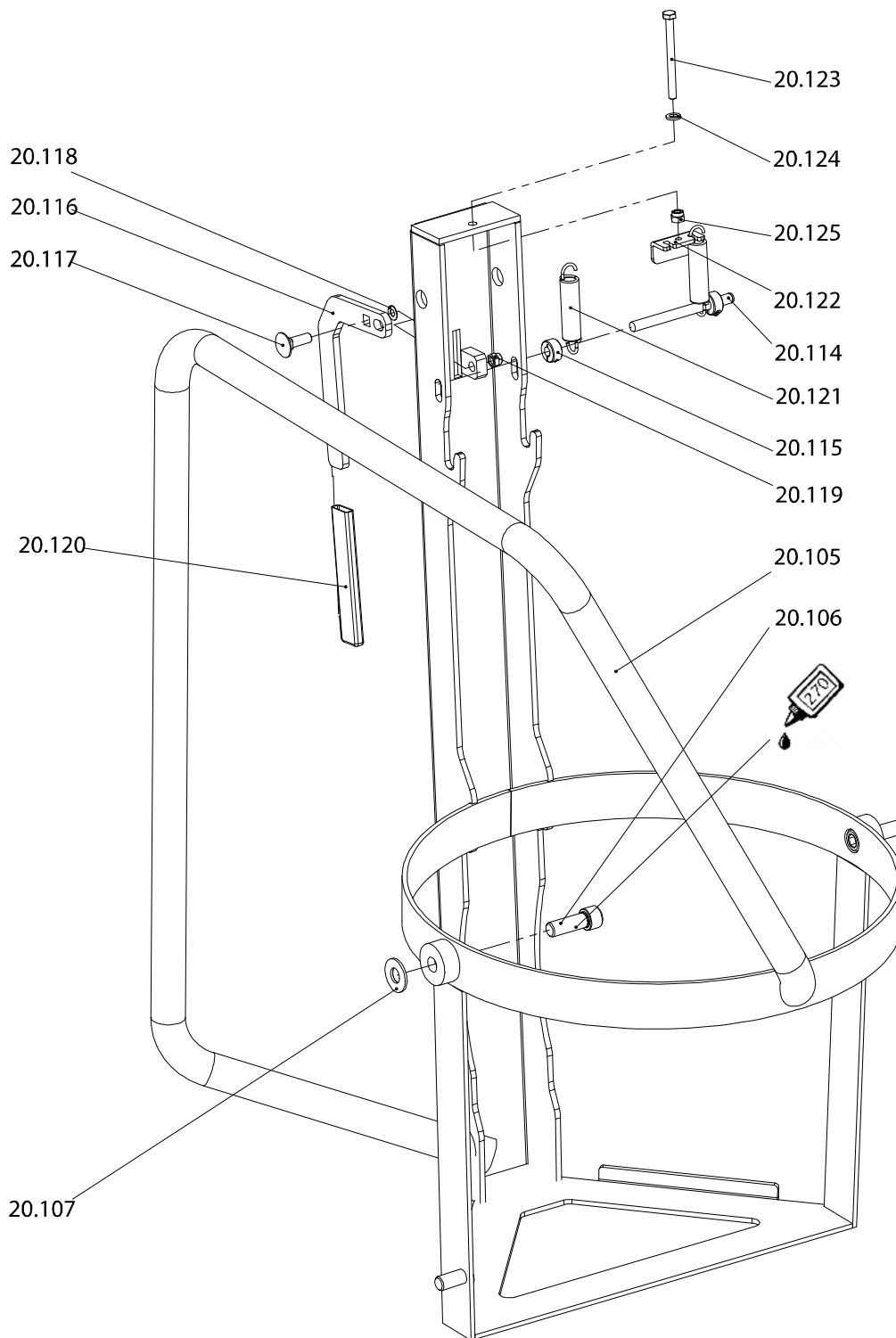
C.51.016-00b



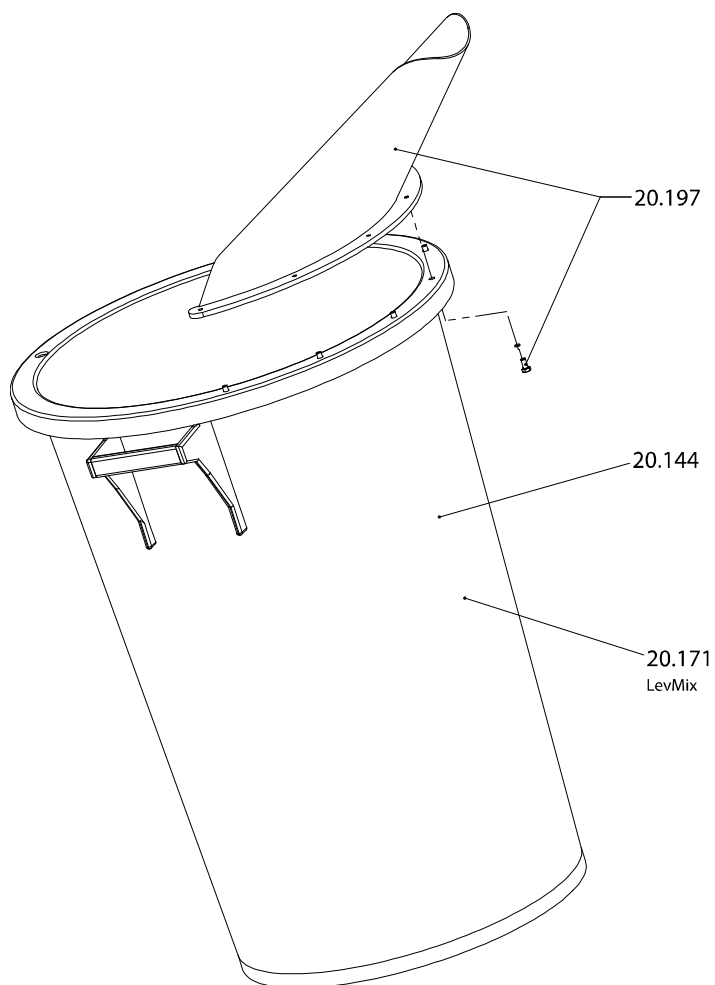
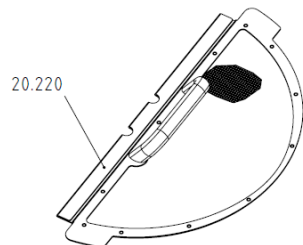
C.51.017-00b

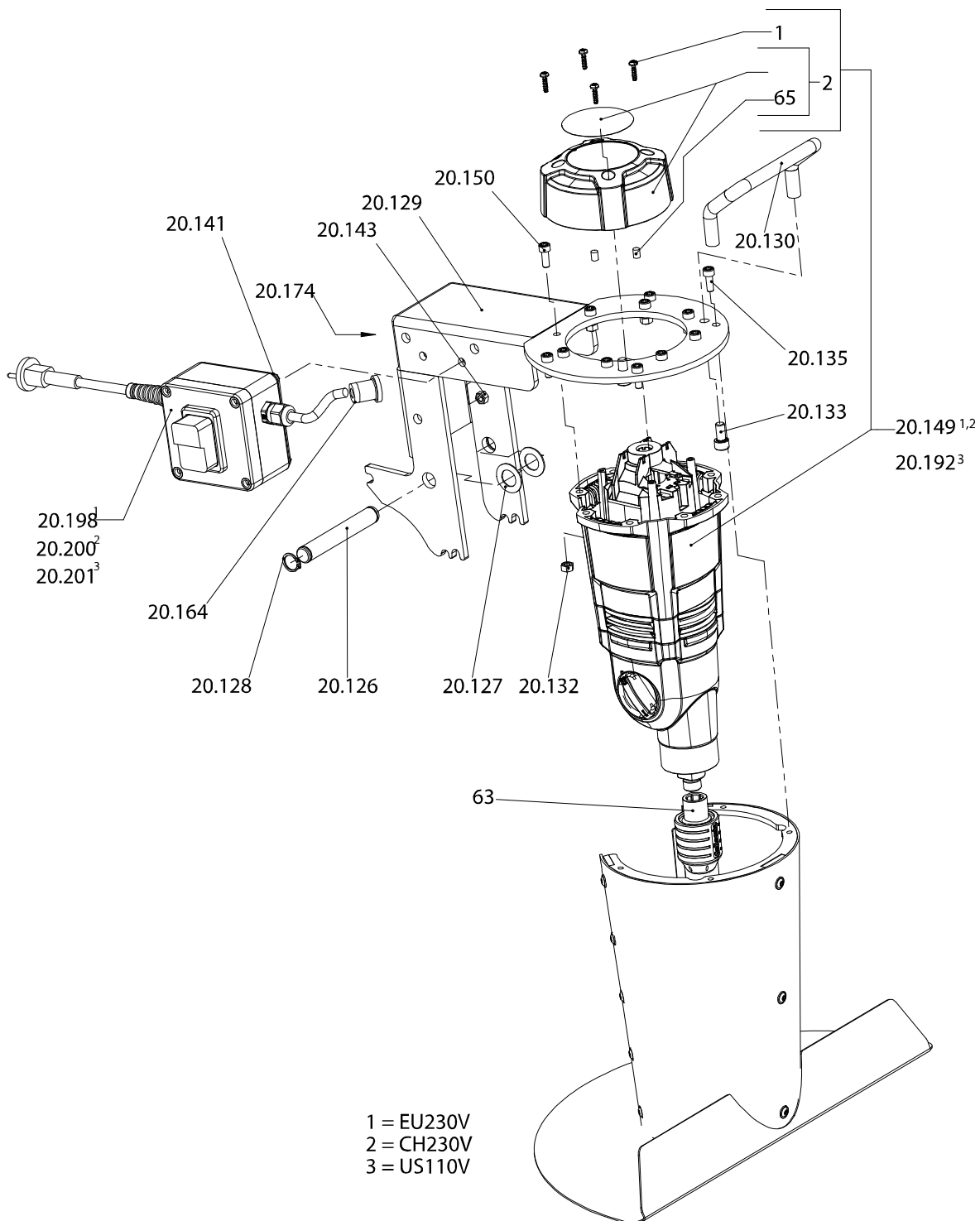


LevMix



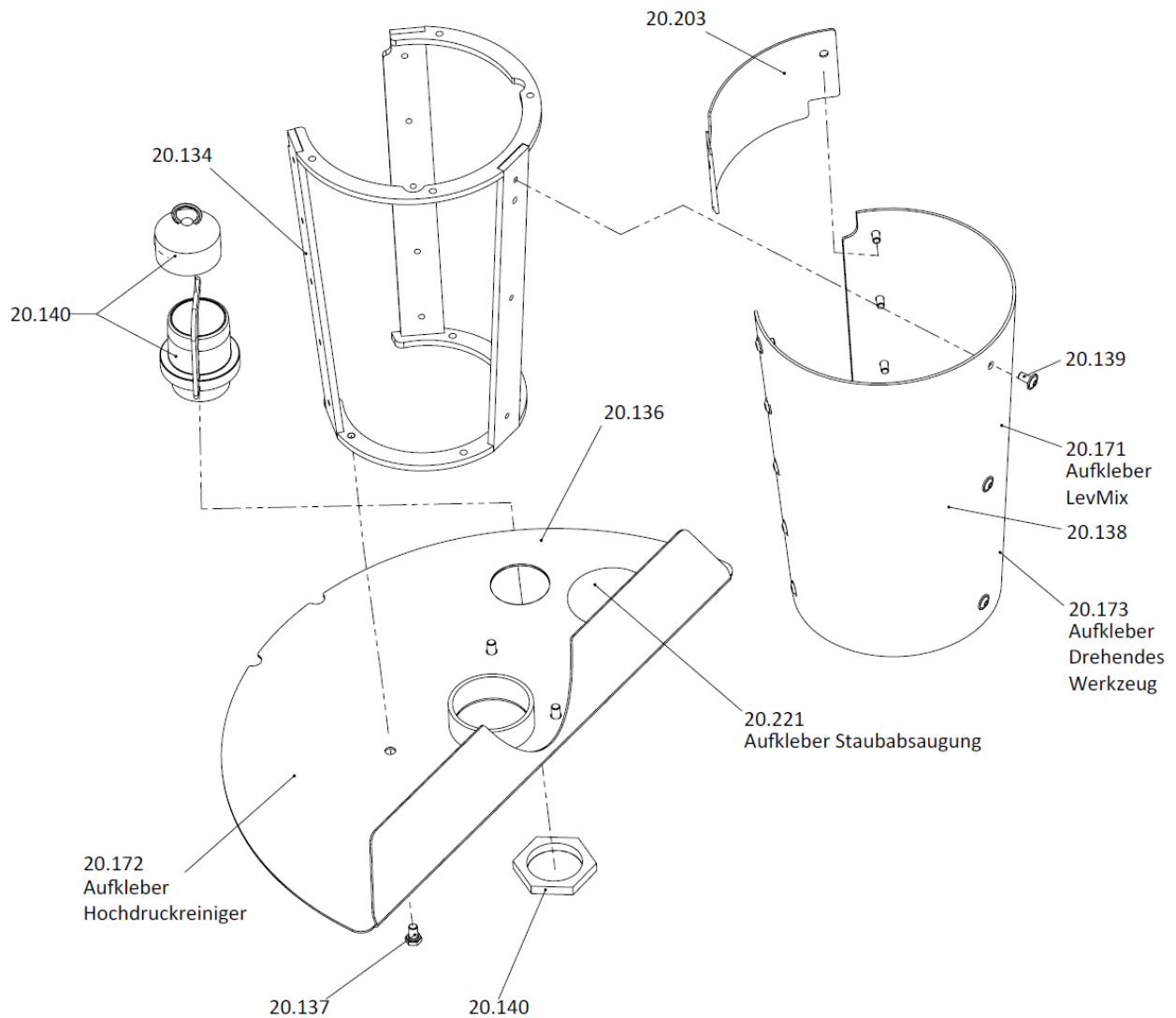
LevMix

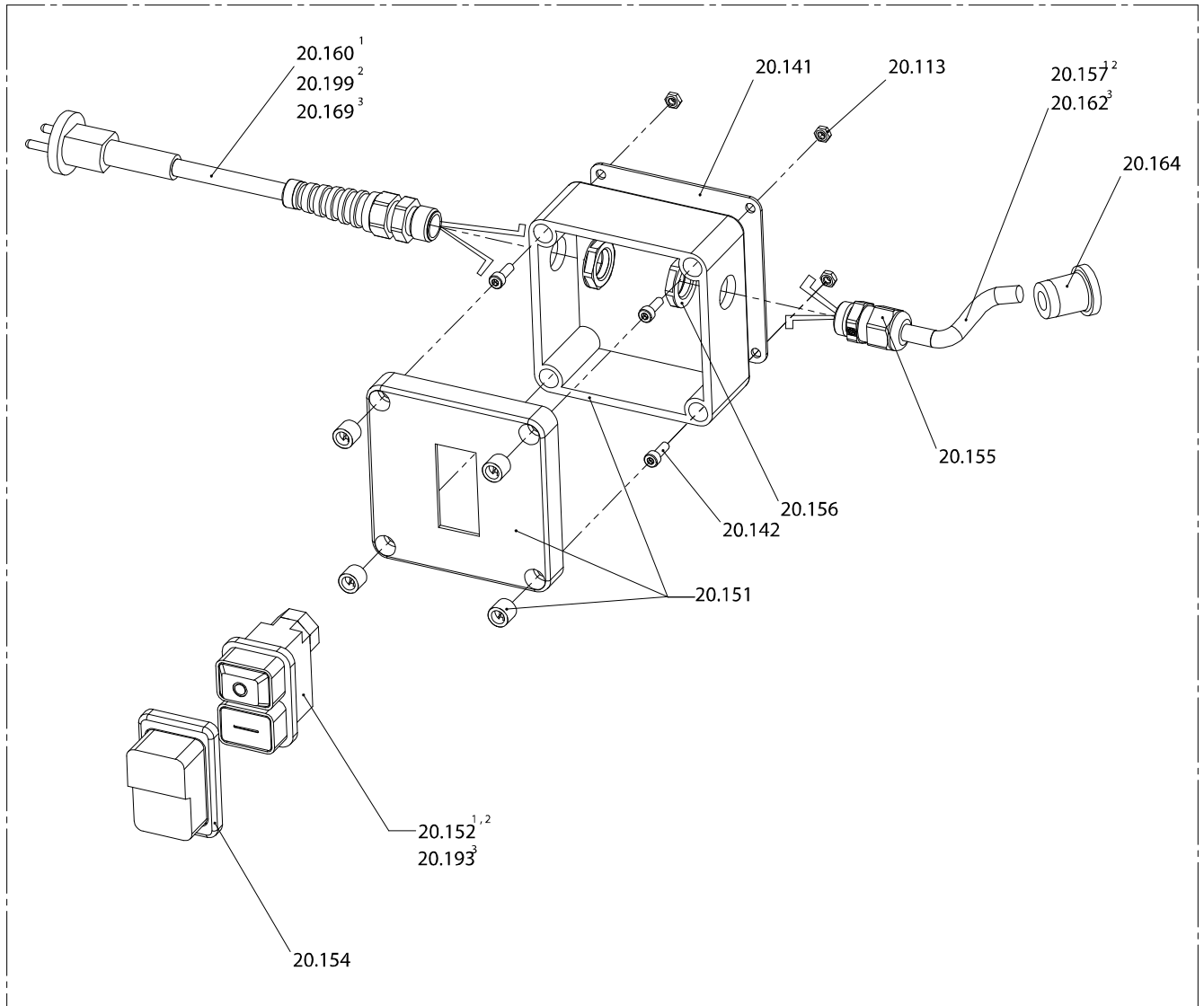




LevMix

15.01.2021 Seite 7/11





¹ = EU230V
² = CH230V
³ = US110V

20.198¹
 20.200²
 20.201³

LevMix

15.01.2021 Seite 9/11

POS	Art. Nr. Order No. N° réf	Artikel DE	Designation EN	Designation FR	Preis € Price € Prix €
1	21042	Schraube 4x16 Tx20	Screw 4x16 Tx20	Vis 4x16 Tx20	0,40
2	21302	Motordeckel LevMix	Motor cover Levmix	Capot moteur LevMix	4,70
3	21045	Schraube M6x16 Tx30	Screw M6x16 Tx30	Vis M6x16 Tx30	0,40
21	21143	Kohlebürstensatz 230V	Carbon brush set 230V	Balai de charbon set 230V	9,80
21	21221	Kohlebürstensatz 110V	Carbon brush set 110V	Balai de charbon set 110V	11,90
22	21064	Kohlebürstenhalter 230V	Brush holder 230V	Porte-charbon 230V	3,70
22	21175	Kohlebürstenhalter 110V	Brush holder 110V	Porte-charbon 110V	4,20
24	21077	Motorgehäuse	Motor housing	Carter de moteur	10,30
26	21150	Stator 230V	Stator 230V	Stator 230V	43,30
26	21222	Stator 110V	Stator 110V	Stator 110V	48,50
27	21044	Schraube 3,5x70/35 Tx15	Screw 3,5x70/25 Tx15	Vis 3,5x70/25 Tx15	0,60
28	21127	Luftleitscheibe	Baffle Plate	Protection antipoussière	2,10
29	21012	Luftführungsring	Rectifier	Anneau de guidage aérien	1,10
30	21013	Luftauslassring	Air Outlet	Échappement d'air	1,10
31	21097	Lagerhülse	Rubber sleeve	Douille de roulement	0,60
32	21100	Kugellager 608 2RS C3	Ball Bearing 608 2RS C3	Roulement à billes 608 2RS C3	2,60
33	21136	Paßscheibe 12/18x1 vz	Shim ring 12/18x1	Rondelle d'ajustage 12/18x1	0,40
34	21101	Kugellager 6001 2RS C3	Ball Bearing 6001 2RS C3	Roulement à billes 6001 2RS C3	3,70
35	21147	Rotor 230V	Rotor 230V	Rotor 230V	77,30
35	21219	Rotor 110V	Rotor 110V	Rotor 110V	90,80
37	21096	O-Ring	O-Ring	Joint	0,60
39	21083	Rührwelle 5/8"x16UN	"Mixing shaft 5/8"x16UN"	"Arbre agitateur 5/8"x16UN"	25,80
40	21099	Kugellager 6204-2RSH	Ball Bearing 6204-2RSH	Roulement à billes 6204-2RSH	12,40
41	50406	DIN 471 Sicherungsring 20x1,2	DIN 471 Lock ring 20x1,2	DIN 471 Circlip 20x1,2	0,40
42	21098	Kugellager 6002 2RS C3	Ball Bearing 6002 2RS C3	Roulement à billes 6002 2RS C3	3,10
43	21090	Paßscheibe 15/21x1	Shim ring 15/21x1	Rondelle d'ajustage 15/21x1	0,40
45	21088	Sicherungsring 15x1,5 AS	Circlip 15x1,5	Circlip 15x1,5	0,40
46	21091	Paßfeder AB5x5x8,5	Feather key AB5x5x8,5	Clavette parallèle AB5x5x8,5	0,40
47	50414	DIN 472 Sicherungsring 47x1,75	DIN 472 Lock ring 47x1,75	DIN 472 Circlip 47x1,75	0,60
48	21093	Staubschutzblech	Sleeve	Douille	0,60
49	21092	Filzring	Felt ring	Anneau de feutre	0,40
52	21130	Zahnradblock	Gear assy	Bloc de pignons	35,10
54	21237	Kugellager 626 ZZ	Ball Bearing 626 ZZ	Roulement à billes 626 ZZ	2,60
55	21129	Zwischenradwelle	Middle shaft	Arbre de pignon intermédiaire	27,90
57	21103	Schraube 4x8	Screw 4x8	Vis 4x8	0,40
58	21055	O-Ring	O-Ring	Joint	1,10
59	21014	Akustikschaum	Acoustic foam	Mousse acoustique	2,00
60	21148	Lagerschild	Plate assy	Plaque de palier	22,70
61	21290	Getriebe komplett LevMix	Gear complete LevMix	Transmission complète LevMix	129,00
62	21043	Schraube 4x55/20 Tx20	Screw 4x55/20 Tx20	Vis 4x55/20 Tx20	0,40
63	49522	Hexafix Kupplung mit Schutzdüse	Hexafix coupling (right side) +Protection sleeve	Accouplement Hexafix á droite +douille protectrice	19,10
65	21109	Stopfen	Plug	Goupille en plastique	0,40
67	21312	Sprengring A 12 DIN 7993	Circlip A12, DIN 7993	Circlip A12, DIN 7993	0,40
68	21311	DIN 988 S Stützscheibe 12x18	DIN 988 Shim ring 12/18x1	DIN 988 Rondelle d'ajustage 12/18x1	0,40
69	21310	Zahnwelle Z10 17mm	Gear shaft Z10 17mm	Arbre de pignons Z10 17mm	12,20
70	21313	Zahnrad z40 17mm	Gear z40 17mm	Pignon z40 17mm	9,50
71	21363	Getriebegehäuse	Gear box	Carter de pignonerie	41,90
73	21266	Getriebebeschalter	Gear knob	Bouton de débrayage	2,10
999	21120	Getriebefett 80ml	Grease 80ml	Graisse 80ml	10,10
20101	60111	Wagen LevMix	Trolley LevMix	Chariot	203,00
20102	60112	Lenkrolle	Swivel caster	Roulette pivotante	18,00
20103	60113	Lenkrolle mit Feststeller	Swivel caster with brake	Roulette pivotante à blocage	32,80

POS	Art. Nr. Order No. N° réf	Artikel DE	Designation EN	Designation FR	Preis € Price € Prix €
20104	50162	Tensilock-Schraube M8x10 zn F90	Self-locking screw M8x10 zn F90	Vis autoblocante M8x10 zn F90	0,50
20105	60116	Eimerhalterung	Tub holder	Support pour seau	285,00
20106	50848	DIN 912 Inbusschraube M12x35 zn	DIN 912 Socket head screw M12x35.	DIN 912 Boulon Inbus M12x35	0,40
20107	60117	Distanzscheibe PA6	Shim PA6	Cale PA6	0,40
20108	60118	Entriegelungspedal	Release pedal	Pédale de déverrouillage	31,40
20109	60121	Druckfeder VD 214	Pressure spring VD 214	Ressort de pression VD 214	2,00
20110	50900	DIN 912 Inbusschraube M8x12 8.8 zn	DIN 912 Socket head screw M8x12; 8.8 galv.	DIN 912 Boulon Inbus M8x12 8.8 zingué	0,40
20111	50088	Tensilock-Schraube M8x16 zn F90	Self-locking screw M8x16 F90	Vis autoblocante M8x16 zingué F90	0,60
20112	51005	DIN 9021 Scheibe B8,4 zn	DIN 9021 Washer B8,4 galv.	DIN 9021 Rondelle B8,4 zingué	0,40
20113	50825	DIN 934 6-Kant-Mutter M4 zn	DIN 934 Hex nut M4 galv.	DIN 934 Écrou hex. M4 zingué	0,40
20114	50164	DIN 6325 Zylinderstift Ø8x100m6	DIN 6325 Parallel pin Ø8x100m6	DIN 6325 Goupille cylindrique Ø8x100m6	7,20
20115	60123	Klemmring	Clamp collar	Anneau de serrage	5,10
20116	60124	Entriegelungshebel	Release lever	Levier de déverrouillage	8,30
20117	50165	DIN 603 Flachrundschrabe M8x25 zn	DIN 603 Mushroom head square neck bolt M8x25 zn	DIN 603 Vis tête bombée à collet carré M8x25 zn	0,40
20118	50166	DIN 988 Paßscheibe D15d21S0,2	DIN 988 Shim ring D15d21S0,2	DIN 988 Rondelle d'ajustage D15d21S0,2	0,40
20119	50871	DIN 985 6-Kant-Mutter M8 zn	DIN 985 Hex nut M8 galv.	DIN 985 Écrou hex. M8 zingué	0,40
20120	46042	Schutzkappe rot	Protection cap red	Capuchon protecteur rouge	1,60
20121	60125	Zugfeder RZ-147 NX	Tension spring RZ-147 NX	Ressort de traction RZ-147 NX	2,00
20122	60126	Spannblech	Clamping plate	Plaque de serrage	4,70
20123	51154	DIN 933 6-Kant-Schraube M6x70 zn	DIN 933 Hex screw M6x70 galv.	DIN 933 Boulon hex. M6x70 zingué	0,40
20124	50005	DIN 125 Scheibe B6,4 zn	DIN 125 Disc B6,4 galv.	DIN 125 Rondelle B6,4 zingué	0,40
20125	50888	DIN 934 6-Kant-Mutter M6 zn	DIN 934 Hex nut M6 galv.	DIN 934 Écrou hex. M6 zingué	0,40
20126	60131	Drehachse	Rotation shaft	Arbre de rotation	7,30
20127	60135	Anlaufscheibe	Thrust ring	Rondelle	1,30
20128	50051	DIN 471 Sicherungsring 15x1	DIN 471 Lock ring 15x1	DIN 471 Circlip 15x1	0,40
20129	60137	Schwenkarm	Swivel arm	Bras pivotant	66,80
20130	70108	Handgriff	Handle	Poignée	24,20
20132	21046	6-Kant Mutter M6	Hexagon nut M6	Écrou hexagonal M6	0,40
20132	21046	6-Kant Mutter M6	Hexagon nut M6	Écrou hexagonal M6	0,40
20133	50817	DIN 912 Inbusschraube M8x20 8.8 zn	DIN 912 Socket head screw M8x20 8.8 galv.	DIN 912 Boulon Inbus M8x20 8.8 zingué	0,40
20134	60139	Halterung Schutzabdeckung	Carrier for splash guard	Fixation de pare-éclaboussures	110,00
20135	21045	Zylinderschraube M6x16 Tx30	Screw M6x16 Tx30	Vis M6x16 Tx30	0,40
20136	60140	Staubabdeckung	Dust cover	Capot anti-poussières	31,30
20137	50898	DIN 933 6-Kant-Schraube M6x12 zn	DIN 933 Hex screw M6x12 galv.	DIN 933 Boulon hex. M6x12 zingué	0,40
20138	60141	Schutzabdeckung	Splash guard	Pare-éclaboussures	34,30
20139	50167	Halbrundkopfschraube M5x10	Hexagon socket button head screw M5x10	Vis tête cylindrique bombée plate M5x10	0,40
20140	71045	Staubsaugeranschluß	Vacuum cleaner connection	Connexion d'aspirateur	43,30
20141	60142	Halteplatte Schalter	Retaining plate	Plaque de retenue	7,40
20142	50852	DIN 912 Inbusschraube M4x12 zn	DIN 912 Socket head screw M4x12 galv.	DIN 912 Boulon Inbus M4x12 zingué	0,40
20143	50091	Tensilock-Sicherungsmuttern M6 zn F90	Self-locking nut M6 F90	Ecrou autoblocant M6 zingué F90	0,40
20144	70115	Mischeimer, 75 Liter LevMix	Mixing bucket, 75 litres LexMix	Bac de mélange, 75 litres LevMix	*

LevMix

15.01.2021 Seite 11/11

POS	Art. Nr. Order No. N° réf	Artikel DE	Designation EN	Designation FR	Preis € Price € Prix €
20148	70100	Mischwerkzeug VLX 160 HF türkis	Mixing tool VLX 160 HF	Mélangeur VLX 160 HF	*
20149	70105	Rührwerk LevMix 230V	Mixer LevMix 230 V	Agitateur LevMix 230V	350,00
20150	21045	Zylinderschraube M6x16 Tx30	Screw M6x16 Tx30	Vis M6x16 Tx30	0,40
20151	60157	Schaltergehäuse	Switch box	Boîtier de interrupteur	30,60
20152	60162	Unterspannungsschalter 230V 50Hz	Switch 230V 50Hz	Interrupteur 230V 50Hz	15,20
20154	60170	Abdeckrahmen schwarz LevMix	Cover black	Couvercle noir	4,50
20155	60171	Kabelverschraubung Skintop LevMix	Cable gland	Presse-étoupe	1,60
20156	60184	Gegenmutter	Counter nut	Contre-écrou	0,60
20157	71053	Leitung Schalter 230V	Cable switch 230V	Câble commutateur 230V	10,20
20160	71054	Netzanschluss 230V EU	Mains supply 230V EU	Fiche de secteur 230V EU	10,10
20162	71055	Leitung Schalter 115V US	Cable switch 115V	Câble commutateur 115V	17,70
20164	21038	Kabeltülle	Cord Guard	Gaine de protection de Câble	1,10
20169	71056	Netzanschluss 115V US	Mains supply 115V	Fiche de secteur 115V	54,80
20171	60154	Aufkleber LevMix	Label LevMix	Etiquette LevMix	2,20
20172	175	Aufkleber Verbot Hochdruckreiniger	Label high pressure cleaner	Etiquette jet haute pression	1,70
20173	60187	Aufkleber drehendes Werkzeug LevMix	Label turning mixing tools	Etiquette mélangeur rotatif	4,30
20192	70106	Rührwerk LevMix 115V	Mixer LevMix 115V	Agitateur LevMix 115V	381,00
20193	60169	Unterspannungsschalter 115V 60Hz	Switch 115V 60Hz	Interrupteur 115V 60 Hz	17,80
20194	50900	DIN 912 Inbusschraube M8x12 8.8 zn	DIN 912 Socket head screw M8x12; 8.8 galv.	DIN 912 Boulon Inbus M8x12 8.8 zingué	0,40
20195	50092	Tensilock-Sicherungsmuttern M8 zn F90	Self-locking nut M8 F90	Ecrou autoblocant M8 zingué F90	0,40
20197	71061	Ausgießschnabel	pouring spout	Bec verseur	*
20198	70200	Steuerung LevMix 230V EU	Control unit LevMix 230V EU	Commande LevMix 230V EU	94,80
20199	71062	Netzanschluss 230V CH	Mains supply 230V CH	Fiche de secteur 230V CH	10,10
20200	70203	Steuerung LevMix 230V CH	Control unit 230V CH	Commande 230V CH	94,80
20201	70201	Steuerung LevMix 115V US	Control unit 115V US	Commande 115V US	217,00
20202	60192	Distanzhülse 8,4/12/4	Distance sleeve 8,4/12/4	Douille d'écartement 8,4/12/4	1,00
20203	60194	Schutzabdeckung hinten	Splash guard rear side	Pare-éclaboussures le derrière	17,90
20220	71064	Sieb montiert LevMix	Mesh for LevMix	Tamis LevMix	*
20221	60202	Aufkleber Staubabsaugung	Dust extraction sticker	Autocollant d'extraction de poussière	2,20

* = siehe Collomix Preisliste / refer to Collomix price list / voir Collomix liste de prix

Alle Preise verstehen sich in Euro, im Inland zuzüglich Mehrwertsteuer. Ab 200,00 € Netto-Warenwert liefern wir innerhalb Deutschlands frei Haus, Verpackung frei. Unsere Lieferungs- und Zahlungsbedingungen sind Bestandteil des Vertrages. Mit erscheinen dieser Preisliste verlieren alle früheren Preislisten ihre Gültigkeit. Änderungen und Irrtum vorbehalten.

Our prices are to be understood in Euro (€) for. Our conditions of delivery and payment form part of the contract. Delivery ex works (EXW) With the publication of this price list, any former prices are no longer valid. Subject to changes and corrections.

Nos prix s'entendent en Euro, sans T.V.A. Nos livraisons et nos conditions de paiement sont partie intégrante de notre contrat. Livraison départ usine (EXW) Avec la parution de cette liste de prix, toutes les listes précédentes perdent leur validité. Modifications et erreurs sous réserve.