

MR Ersatzteilpreislise / Spare parts price / Tarif Pièces détachées

Z.-Nr. Item No. Réf. écl.	Art.-Nr. Ref. No. No. de Ref.	Bezeichnung	Designation	Désignation	Preis € Price € Prix €
01A	19054	Wanne MR 240	Tub MR 240	Bac MR 240	52,20
01B	19055	Wanne MR 365	Tub MR 365	Bac MR 365	58,60
01C	19056	Wanne MR 425	Tub MR 425	Bac MR 425	64,20
01D	19057	Wanne MR 490	Tub MR 490	Bac MR 490	67,90
01E	19129	Wanne MR 380	Tub MR 380	Bac MR 380	61,40
01F	19130	Wanne MR 500	Tub MR 500	Bac MR 500	59,80
01G	19161	Wanne MR 240 KS	Tub MR 240 KS	Bac MR 240 KS	67,00
01H	19193	Wanne MR 425 PB	Tub MR 425 PB	Bac MR 425 PB	64,20
02A	19114	Griff	Handle	Poignée	14,00
02B	19115	Griff	Handle	Poignée	15,00
02C	19116	Griff	Handle	Poignée	16,00
02D	19117	Griff	Handle	Poignée	17,00
02E	19167	Griff	Handle	Poignée	15,50
02F	19168	Griff	Handle	Poignée	17,60
02G	19114	Griff	Handle	Poignée	14,00
02H	19116	Griff	Handle	Poignée	16,00
4	50099	Tensilock-Schraube M6x20	Self locking screw M6x20	Vis autoblocante M6x20	0,60
5	19067	Seitenwange links MR	Side frame left	Joues latérales à gauche	28,40
6	50092	Tensilock-Sicherungsmutter M8	Self-locking nut M8 F90	Ecrou autoblocant M8	0,40
7	19068	Gleitlager mit Bund	Slide bearing	Paliers à colerette	1,40
8	19069	Gleitlager mit Bund	Slide bearing	Paliers à colerette	1,00
9	19070	Gleitlager mit Bund	Slide bearing	Paliers à colerette	0,90
10	19071	Seitenwange rechts MR	Side frame right	Joues latérales à droite	25,00
11	50092	Tensilock-Sicherungsmutter M8	Self-locking nut M8 F90	Ecrou autoblocant M8	0,40
12	19068	Gleitlager mit Bund	Slide bearing	Paliers à colerette	1,40
13	19070	Gleitlager mit Bund	Slide bearing	Paliers à colerette	0,90
14A	19118	Achse MR 240	Axle MR 240	Axe MR 240	32,50
14B	19119	Achse MR 365	Axle MR 365	Axe MR 365	34,60
14C	19120	Achse MR 425	Axle MR 425	Axe MR 425	36,60
14D	19121	Achse MR 490	Axle MR 490	Axe MR 490	38,70
14E	19169	Achse MR 380	Axle MR 380	Axe MR 380	35,60

MR Ersatzteilpreisliste / Spare parts price / Tarif Pièces détachées

Z.-Nr. Item No. Réf. écl.	Art.-Nr. Ref. No. No. de Ref.	Bezeichnung	Designation	Designation	Preis € Price € Prix €
14F	19170	Achse MR 500	Axle MR 500	Axe MR 500	39,70
14G	19118	Achse MR 240	Axle MR 240	Axe MR 240	32,50
14H	19120	Achse MR 425	Axle MR 425	Axe MR 425	36,60
16	50217	DIN 7343 Spiralspannstift 4x26	DIN 7343 spiral clamping pin 4x26	DIN 7343 Goupille spirale 4x26	2,00
18A	19122	Achse Antrieb MR 240	Drive axle MR 240	Axe MR 240	32,50
18B	19123	Achse Antrieb MR 365	Drive axle MR 365	Axe MR 365	34,60
18C	19124	Achse Antrieb MR 425	Drive axle MR 425	Axe MR 425	36,60
18D	19125	Achse Antrieb MR 490	Drive axle MR 490	Axe MR 490	38,70
18E	19171	Achse Antrieb MR 380	Drive axle MR 380	Axe MR 380	35,10
18F	19172	Achse Antrieb MR 500	Drive axle MR 500	Axe MR 500	40,20
18G	19173	Achse Antrieb MR 240KS	Drive axle MR 240 KS	Axe MR 240 KS	78,30
18H	19197	Achse Antrieb MR 425 PB	Drive axle MR 425 PB	Axe MR 425 PB	82,90
20	50217	DIN 7343 Spiralspannstift 4x26	DIN 7343 spiral clamping pin 4x26	DIN 7343 Goupille spirale 4x26	2,00
22	19081	Zahnrad z19 MR 240/365/425/490	Gear z19 MR 240/365/425/490	Pignon z19 MR 240/365/425/490	14,00
23	50919	DIN 914 Gewindestift M5x8	DIN 914 threaded pin M5x8	DIN 914 Tige filetée M5x8	0,40
24A	19082	Walze kpl. MR 240	Drum cylinder MR 240	Cylindre MR 240	59,30
24B	19083	Walze kpl. MR 365	Drum cylinder MR 365	Cylindre MR 365	73,70
24C	19084	Walze kpl. MR 425	Drum cylinder MR 425	Cylindre MR 425	81,40
24D	19085	Walze kpl. MR 490	Drum cylinder MR 425	Cylindre MR 490	92,20
24E	19139	Walze kpl. MR 380	Drum cylinder MR 380	Cylindre MR 380	75,20
24F	19140	Walze kpl. MR 500	Drum cylinder MR 500	Cylindre MR 500	93,80
24G	19082	Walze kpl. MR 240	Drum cylinder MR 240	Cylindre MR 240	59,30
24H	19084	Walze kpl. MR 425	Drum cylinder MR 425	Cylindre MR 425	81,40
25	19086	Zahnrad z16 MR 240/365/425/490	Gear z16 MR 240/365/425/490	Pignon z16 MR 240/365/425/490	13,30
26	50919	DIN 914 Gewindestift M5x8	DIN 914 threaded pin M5x8	DIN 914 Tige filetée M5x8	0,40
27	19088	Handrad	Hand knob MR	Poignée-étoile	0,40
28	50218	DIN 7343 Spiralspannstift 3x18	DIN 7343 spiral clamping pin 3x18	DIN 7343 Goupille spirale 3x18	0,40
29	19089	Gabelschwinge MR	Fork swing MR	NEU	5,90
30	19090	Zahnrad z18 BTMR 240/365/425/490	Gear z18 BTMR 240/365/425/490	Pignon z18 BTMR 240/365/425/490	1,90
31	19091	Gleitlager mit Bund	Slide bearing	Paliers à collerette	0,60
32	19092	Distanzscheibe MR	Spacer PA6	Cale	0,40

MR Ersatzteilpreisliste / Spare parts price / Tarif Pièces détachées

Z.-Nr. Item No. Réf. écl.	Art.-Nr. Ref. No. No. de Ref.	Bezeichnung	Designation	Designation	Preis € Price € Prix €
33	50133	DIN 440 Scheibe Form R 5,5	DIN 440 washer 5,5	DIN 440 Disque R 5,5	0,40
34	50073	DIN 6912 Inbusschraube M5x8	DIN 6912 socked head screw M5x8	DIN 6912 Boulon Inbus M5x8	0,40
35	19093	Zahnrad z18 MR 240/365/425/490	Gear z18 MR 240/365/425/490	Pignon z18 MR 240/365/425/490	13,50
37	19091	Gleitlager mit Bund	Slide bearing	Paliers à collerette	0,60
38	19111	Gleitlager mit Bund	Slide bearing	Paliers à collerette	0,60
40	51003	DIN 9021 Scheibe D4,3	DIN 9021 washer D4,3	DIN 9021 Rondelle D4,3	0,40
41	50946	DIN 933 6-Kant-Schraube M4x12	DIN 933 hex screw M4x12	DIN 933 Boulon hex. M4x12	0,40
42A	19096	Abstreifer MR 240 zn	Scraper MR 240	Racleur MR 240	8,00
42B	19097	Abstreifer MR 365 zn	Scraper MR 365	Racleur MR 365	9,30
42C	19098	Abstreifer MR 425 zn	Scraper MR 425	Racleur MR 425	10,60
42D	19099	Abstreifer MR 490 zn	Scraper MR 490	Racleur MR 490	11,50
42E	19141	Abstreifer MR 380 zn	Scraper MR 380	Racleur MR 380	9,80
42F	19142	Abstreifer MR 500 zn	Scraper MR 500	Racleur MR 500	11,90
42G	19096	Abstreifer MR 240 zn	Scraper MR 240	Racleur MR 240	8,00
42H	19098	Abstreifer MR 425 zn	Scraper MR 425	Racleur MR 425	10,60
43	50220	DIN 557 4-Kant-Mutter M6	DIN 557 nut M6	DIN 557 Écrou 4 pans M6	0,40
44	50898	DIN 933 6-Kant-Schraube M6x12	DIN 933 hex screw M6x12	DIN 933 Boulon hex. M6x12	0,40
45	19100	Anschlag MR 240/365/425/490 zn	Guide	Butée MR	14,30
46	19101	Lasche Anschlag	Latch	Languette	1,90
47	19102	Druckfeder	Compression spring	Ressort de pression	0,60
48	19103	Schlüsselring	Key ring	Porte clés	0,40
49	19104	Reduzierblech	Partition sheet	Tôle de séparation	6,00
49G	19164	Reduzierblech	Partition sheet	Tôle de séparation	7,30
49H	19194	Reduzierblech	Partition sheet MR 426 PB	Tôle de séparation MR 426 PB	7,30
60	19126	Gummirad	Rubber wheel	Roue en caoutchouc	10,90
72	19163	Anschlag MR 240KS	Guide	Butée MR 240KS	18,60
77	19048	Antriebsrad verzahnt ET	Toothed wheel ET	Roue dentée ET	24,90

Produktgruppe / Product Group / Groupe de produits 901

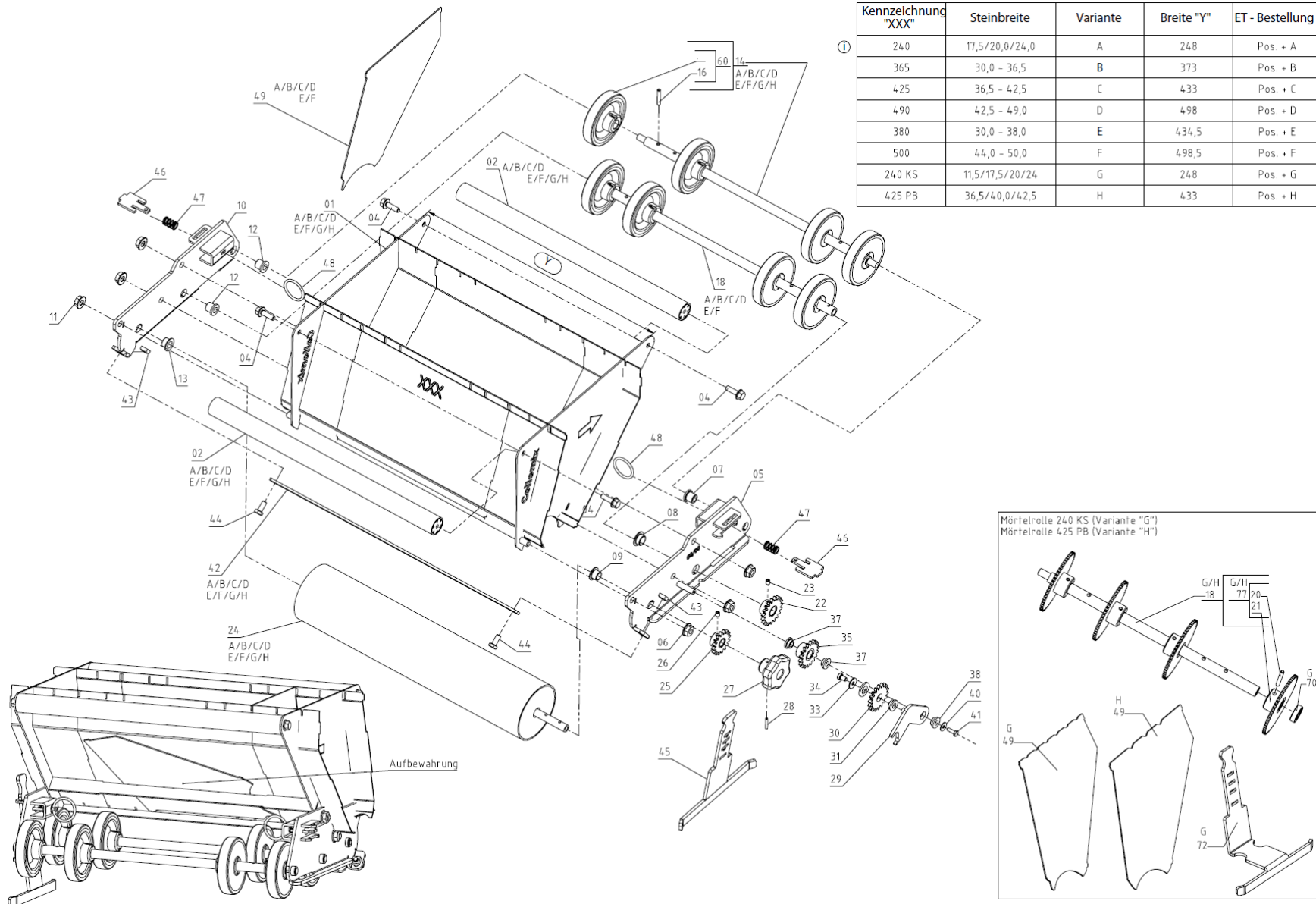
Alle Preise verstehen sich in Euro, im Inland zuzüglich Mehrwertsteuer. Ab 200,00 € Netto-Warenwert liefern wir innerhalb Deutschlands frei Haus, Verpackung frei. Unsere Lieferungs- und Zahlungsbedingungen sind Bestandteil des Vertrages. Mit erscheinen dieser Preisliste verlieren alle früheren Preislisten ihre Gültigkeit. Änderungen und Irrtum vorbehalten.

MR Ersatzteilpreisliste / Spare parts price / Tarif Pièces détachées

Our prices are to be understood in Euro (€) for. Our conditions of delivery and payment form part of the contract. Delivery ex works (EXW) With the publication of this price list, any former prices are no longer valid. Subject to changes and corrections.

Nos prix s'entendent en Euro, sans T.V.A. Nos livraisons et nos conditions de paiement sont partie intégrante de notre contrat. Livraison départ usine (EXW) Avec la parution de cette liste de prix, toutes les listes précédentes perdent leur validité. Modifications et erreurs sous réserve.

MR Ersatzteilpreisliste / Spare parts price / Tarif Pièces détachées



Kennzeichnung "XXX"	Steinbreite	Variante	Breite "Y"	ET - Bestellung
240	17,5/20,0/24,0	A	248	Pos. + A
365	30,0 - 36,5	B	373	Pos. + B
425	36,5 - 42,5	C	433	Pos. + C
490	42,5 - 49,0	D	498	Pos. + D
380	30,0 - 38,0	E	434,5	Pos. + E
500	44,0 - 50,0	F	498,5	Pos. + F
240 KS	11,5/17,5/20/24	G	248	Pos. + G
425 PB	36,5/40,0/42,5	H	433	Pos. + H

