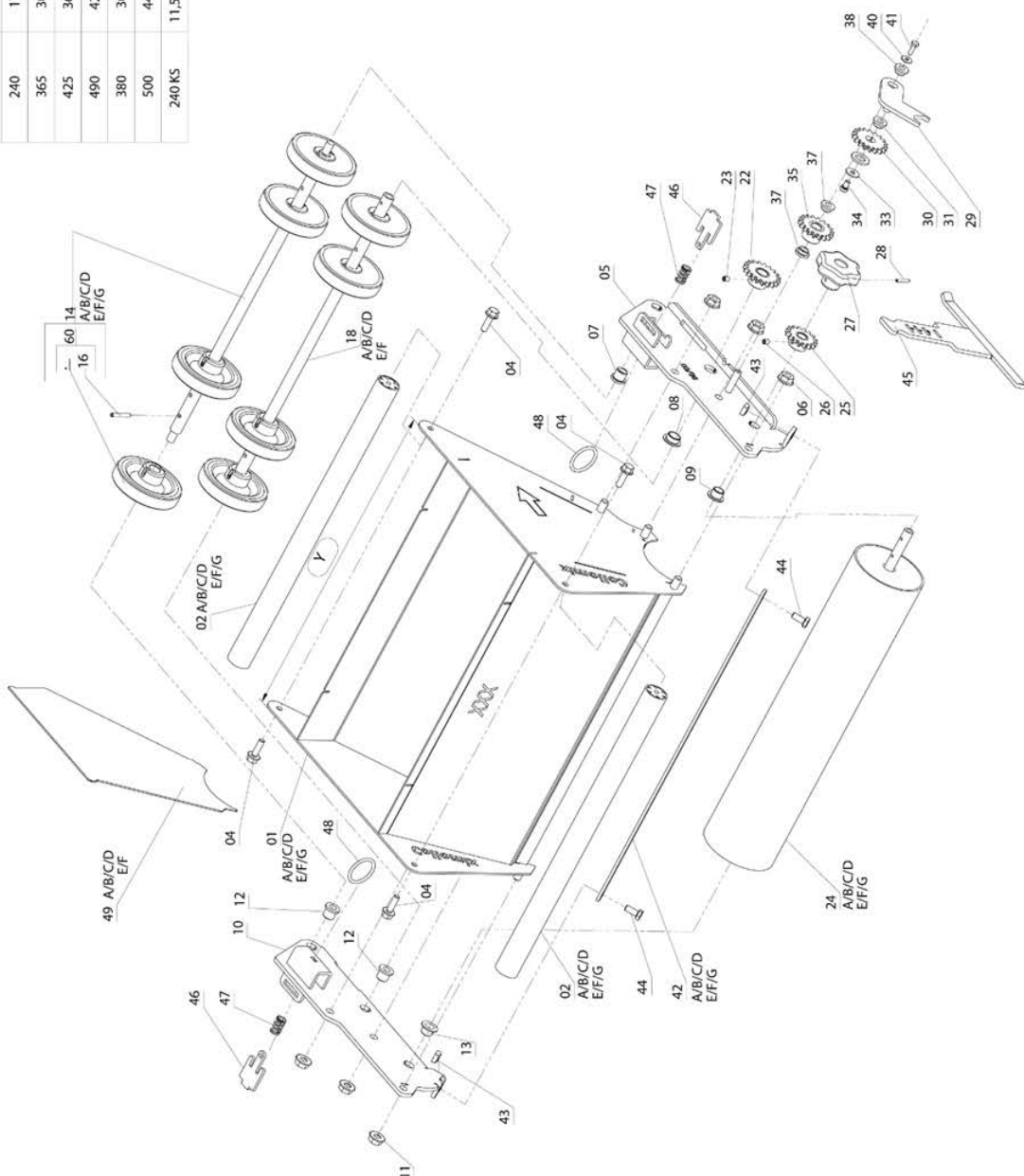
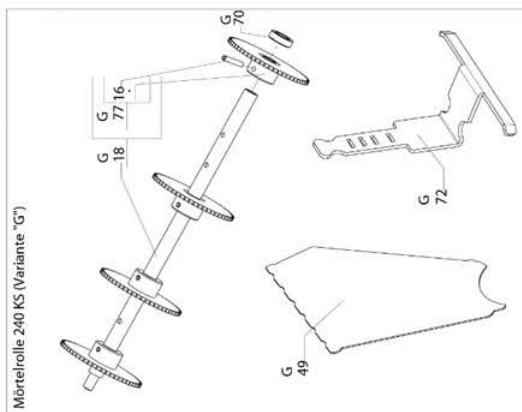


**MR 240/365/380/425/490/500/240KS**

Kennzeichnung "XXX"	Steinbreite	Variante	Breite "Y"	Et - Bestellung
240	17,5 - 24,0	A	248	Pos. + A
365	30,0 - 36,5	B	373	Pos. + B
425	36,5 - 42,5	C	433	Pos. + C
490	42,5 - 49,0	D	498	Pos. + D
380	30,0 - 38,0	E	434,5	Pos. + E
500	44,0 - 50,0	F	498,5	Pos. + F
240KS	11,5/17,5/20/24	G	248	Pos. + G



**MR 240/365/380/425/490/500/240KS**

POS	Art. Nr. Order No. N° réf	Artikel DE	Designation EN	Designation FR	Preis € Price € Prix €
01A	19054	Wanne MR 240	Tub MR 240	Bac MR 240	52,20
01B	19055	Wanne MR 365	Tub MR 365	Bac MR 365	58,60
01C	19056	Wanne MR 425	Tub MR 425	Bac MR 425	64,20
01D	19057	Wanne MR 490	Tub MR 490	Bac MR 490	67,90
01E	19129	Wanne MR 380	Tub MR 380	Bac MR 380	61,40
01F	19130	Wanne MR 500	Tub MR 500	Bac MR 500	59,80
01G	19161	Wanne MR 240 KS	Tub MR 240 KS	Bac MR 240 KS	67,00
02A	19114	Griff MR 240	Handle MR 240	Poignée MR 240	14,00
02B	19115	Griff MR 365	Handle MR 365	Poignée MR 365	15,00
02C	19116	Griff MR 425	Handle MR 425	Poignée MR 425	16,00
02D	19117	Griff MR 490	Handle MR 490	Poignée MR 490	17,00
02E	19167	Griff MR 380	Handle MR 380	Poignée MR 380	15,50
02F	19168	Griff MR 500	Handle MR 500	Poignée MR 500	17,60
02G	19114	Griff MR 240	Handle MR 240	Poignée MR 240	14,00
4	50099	Tensilock-Schraube M6x20	Self-locking screw M5x12	Vis autoblocante M5x12 zingué	0,60
5	19067	Seitenwange	Side frame left	Pièce latérale à gauche	28,40
6	50092	Sicherungsmutter M8	Self-locking nut M8 F90	Ecrou autoblocant M8	0,40
7	19068	Gleitlager mit Bund	Plain bearing 12	Paliers à colerette 12	1,40
8	19069	Gleitlager mit Bund	Plain bearing 7	Paliers à colerette 7	1,00
9	19070	Gleitlager mit Bund	Plain bearing 9	Paliers à colerette 9	0,90
10	19071	Seitenwange	Side frame right	Pièce latérale à droit	25,00
11	50092	Sicherungsmutter M8 zn F90	Self-locking nut M8 F90	Ecrou autoblocant M8	0,40
12	19068	Gleitlager mit Bund	Plain bearing 12	Paliers à colerette 12	1,40
13	19070	Gleitlager mit Bund	Plain bearing 9	Paliers à colerette 9	0,90
14A	19118	Achse MR 240	Axle MR 240	Axe MR 240	32,50
14B	19119	Achse MR 365	Axle MR 365	Axe MR 365	34,60
14C	19120	Achse MR 425	Axle MR 425	Axe MR 425	36,60
14D	19121	Achse MR 490	Axle MR 490	Axe MR 490	38,70
14E	19169	Achse MR 380	Axle MR 380	Axe MR 380	35,60
14F	19170	Achse MR 500	Axle MR 500	Axe MR 500	39,70
14G	19118	Achse MR 240	Axle MR 240	Axe MR 240	32,50
16	50217	Spiralspannstift 4x26	Spiral clamping pin 4x20	Goupille spirale 4x20	2,00
18A	19122	Achse Antrieb MR 240	Drive axle MR 240	Axe d'entraînement MR 240	32,50
18B	19123	Achse Antrieb MR 365	Drive axle MR 365	Axe d'entraînement MR 365	34,60
18C	19124	Achse Antrieb MR 425	Drive axle MR 425	Axe d'entraînement MR 425	36,60
18D	19125	Achse Antrieb MR 490	Drive axle MR 490	Axe d'entraînement MR 490	38,70
18E	19171	Achse Antrieb MR 380	Drive axle MR 380	Axe d'entraînement MR 380	35,10
18F	19172	Achse Antrieb MR 500	Drive axle MR 500	Axe d'entraînement MR 500	40,20
18G	19173	Achse Antrieb MR 240KS	Drive axle MR 240 KS	Axe d'entraînement MR 240 KS	78,30
20	50217	Spiralspannstift 4x26 zn	Spiral clamping pin 4x20	Goupille spirale 4x20	2,00
22	19081	Zahnrad z19 MR	Gear-wheel Z19	pignon Z19	14,00
23	50919	Gewindestift M5x8 zn	DIN 914 Threaded pin M5x8	DIN 914 Tige filetée M5x8	0,40
24A	19082	Walze kompl MR 240	Drum cylinder MR 240	cyindre MR 240	59,30
24B	19083	Walze kompl MR 365	Drum cylinder MR 365	cyindre MR 365	73,70
24C	19084	Walze kompl MR 425	Drum cylinder MR 425	cyindre MR 425	81,40
24D	19085	Walze kompl MR 490	Drum cylinder MR 490	cyindre MR 490	92,20
24E	19139	Walze kompl MR 380	Drum cylinder MR 380	cyindre MR 380	75,20
24F	19140	Walze kompl MR 500	Drum cylinder MR 500	cyindre MR 500	93,80
24G	19082	Walze kompl MR 240	Drum cylinder MR 240	cyindre MR 240	59,30
25	19086	Zahnrad z16 MR	Gear-wheel Z16	Pignon Z16	13,30
26	50919	Gewindestift M5x8 zn	Threaded pin M5x8 galv.	Tige filetée M5x8 zingué	0,40
27	19088	Handrad	Hand knob	Poignée-étoile	0,40
28	50218	Spiralspannstift 3x18	DIN 7343 Spiral clamping pin 3x18	DIN 7343 Goupille spirale 3x18	0,40

**MR 240/365/380/425/490/500/240KS**

01.04.2017 Seite 3/3

POS	Art. Nr. Order No. N° réf	Artikel DE	Designation EN	Designation FR	Preis € Price € Prix €
29	19089	Gabelschwinge	Fork swing	NEU	5,90
30	19090	Zahnrad z18 BTMR	Gear-wheel Z18 BT	Pignon Z18BT	1,90
31	19091	Gleitlager mit Bund	plain bearing 8	paliers à colerette 8	0,60
32	19092	Distanzscheibe	Spacer PA6	Rondelle PA6	0,40
33	50133	DIN 440 Scheibe Form R 5,5	DIN 440 Washer R 5,5	DIN 440 Disque R 5,5	0,40
34	50073	Inbusschraube M5x8	Socket head screw M6x20 zn	Boulon Inbus M6x20 zn	0,40
35	19093	Zahnrad z18 MR	Gear-wheel Z18	Pignon Z18	13,50
37	19091	Gleitlager mit Bund	plain bearing 8	paliers à colerette 8	0,60
38	19111	Gleitlager mit Bund	plain bearing 6	paliers á colerette 6	0,60
40	51003	Scheibe D4,3 zn	Washer D4,3 galv.	Rondelle D4,3 zingué	0,40
41	50946	6-Kant-Schraube M4x12 zn	Hex screw M4x12 galv.	Boulon hex. M4x12 zingué	0,40
42A	19096	Abstreifer MR 240 zn	Scraper MR 240	Racleur MR 240	8,00
42B	19097	Abstreifer MR 365 zn	Scraper MR 365	Racleur MR 365	9,30
42C	19098	Abstreifer MR 425 zn	Scraper MR 425	Racleur MR 425	10,60
42D	19099	Abstreifer MR 490 zn	Scraper MR 490	Racleur MR 490	11,50
42E	19141	Abstreifer MR 380 zn	Scraper MR 380	Racleur MR 380	9,80
42F	19142	Abstreifer MR 500 zn	Scraper MR 500	Racleur MR 500	11,90
42G	19096	Abstreifer MR 240 zn	Scraper MR 240	Racleur MR 240	8,00
43	50220	Vierkantmutter M6 zn	Spiral clamping pin 3x18	DIN 7343 Goupille spirale 3x18	0,40
44	50898	6-Kant-Schraube M6x12	Hex screw M6x12	Boulon hex. M6x12	0,40
45	19100	Anschlag MR	Guide	Butée	14,30
46	19101	Lasche Anschlag MR	Latch	Langnette	1,90
47	19102	Druckfeder	Pressure spring	ressort de pression	0,60
48	19103	Schlüsselring	Key ring	Porte clés	0,40
49	19104	Reduzierblech MR 240/365/425/490 zn	Partition sheet	Tôle de séparation	6,00
49G	19164	Reduzierblech MR 240 KS	Partition sheet 240 KS	Tôle de séparation 240 KS	7,30
60	19126	Rad	Wheel	Roue	10,90
72	19163	Anschlag MR 240KS	Guide 240KS	Butée 240KS	18,60
01A	19054	Wanne MR 240	Tub MR 240	Bac MR 240	52,20

\* = siehe Collomix Preisliste / refer to Collomix price list / voir Collo89mix liste de prix

Produktgruppe / Product Group / Groupe de produits 901

Alle Preise verstehen sich in Euro, im Inland zuzüglich Mehrwertsteuer. Ab 200,00 € Netto-Warenwert liefern wir innerhalb Deutschlands frei Haus, Verpackung frei. Unsere Lieferungs- und Zahlungsbedingungen sind Bestandteil des Vertrages. Mit erscheinen dieser Preisliste verlieren alle früheren Preislisten ihre Gültigkeit. Änderungen und Irrtum vorbehalten.

Our prices are to be understood in Euro (€) for. Our conditions of delivery and payment form part of the contract. Delivery ex works (EXW) With the publication of this price list, any former prices are no longer valid. Subject to changes and corrections.

Nos prix s'entendent en Euro, sans T.V.A. Nos livraisons et nos conditions de paiement sont partie intégrante de notre contrat. Livraison départ usine (EXW) Avec la parution de cette liste de prix, toutes les listes précédentes perdent leur validité. Modifications et erreurs sous réserve.