

Notice de montage et d'utilisation

Artikelnr. 70.183

Rev. #2



Montage



Dévisser les vis à ailettes, soulever les bras levier jusqu'au blocage, et resserrer les vis



Fixer les poignées à l'aide des 4 vis à ailettes



Le montage est terminé



Afin de soulever le bac, mettez un pied en appui contre l'axe



Vérifier la bonne mise en place des poignées du bac sur les étriers du



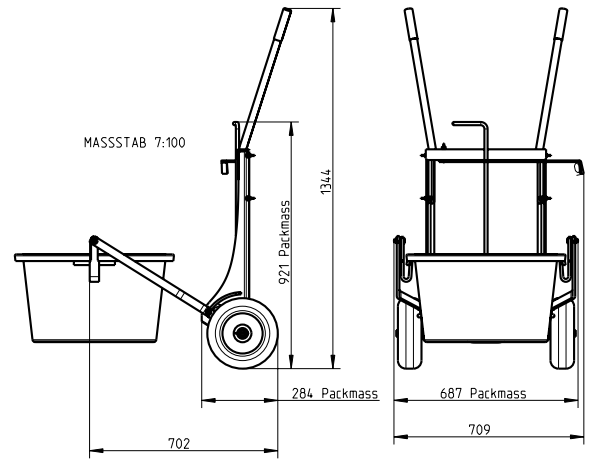
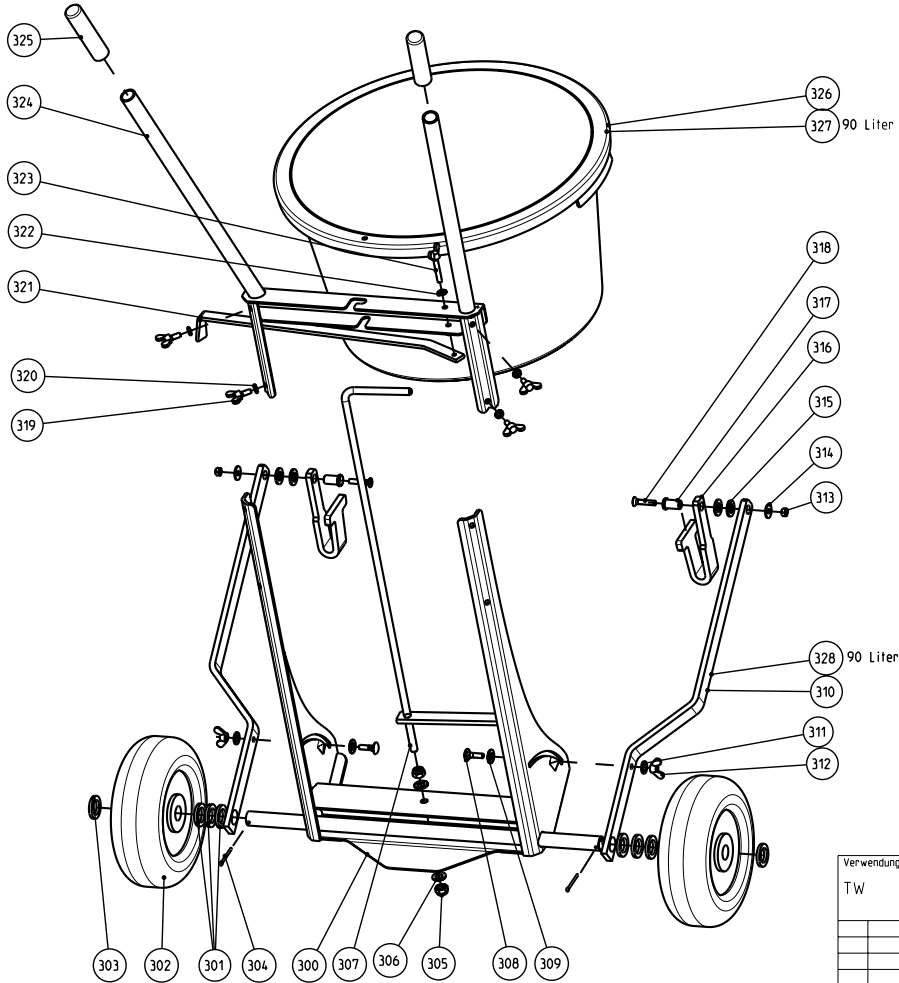
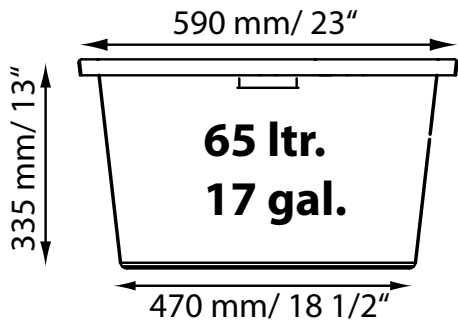
Attention !

Veillez à soulever prudemment le bac lorsqu'il est rempli. Bloquer le chariot de transport avec votre pied afin de le stabiliser notamment dans la phase du soulèvement du bac



Dans le cadre d'une application de produits liquides, le déversage du produit se réalise de la façon suivante:

- Mettre en place le bac sur les étriers, et disposer le chariot à plat. Les poignées en contact avec le sol
- Tourner le levier à 90° afin de mettre en place le blocage inférieur. Le blocage doit venir contre le bas du bac
- Fixer ensuite le blocage supérieur sur le bord haut du bac. Le bac est maintenant bien maintenu
- Incliner le chariot de transport pour déverser le produit
- Le déversage terminé, répéter les opérations de fixation du bac en sens contraire afin de libérer le bac



Verwendungsbereich:		Collomix		Maßstab f. DIN-A3: siehe Zeichnung	Stueckzahl:
TW		Datum	Name	TRANSPORTWAGEN_65-90_MK2	
		Bearb. 13.10.2006	Viehboeck		
		gepr.			
		Ruehr- und Mischgeraete GmbH		Allg. Fertigungstoleranzen nach DIN ISO 2768 m (Ausnahmen siehe Zeichnung)	
					Bl von