

Aufbauanleitung - Transportwagen

Artikelnr. 70.183

Rev. #2



Montage und Aufbau



Wagen auf den Boden legen zum positionieren der Ausleger



Lösen der Flügelschrauben, und Aufrichten der beiden Ausleger bis zum Anschlag, anschließend wieder die Flügelschrauben festziehen



Das Griffteil mit den 4 Flügelschrauben befestigen



Fertig montiert!



Um den Eimer hoch zu heben, pressen Sie einen Fuß gegen die Achse



Stellen Sie sicher dass die Behälteraufnahmen in den Griffschalen sitzen



ACHTUNG !

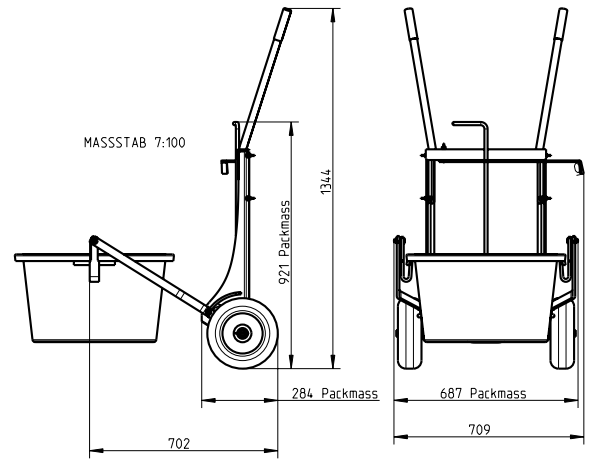
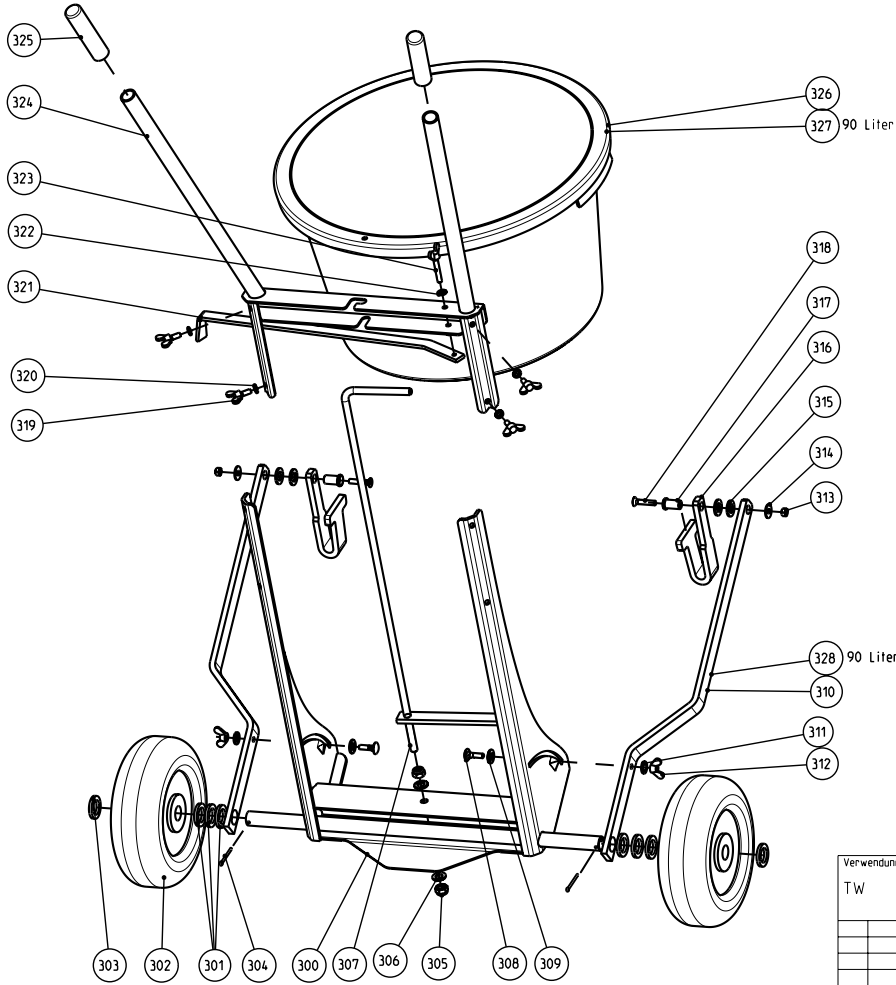
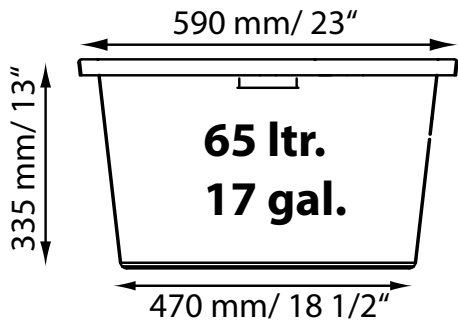
Sind Sie vorsichtig beim Anheben des gefüllten Eimers (Schwerpunktverlagerung)

Sichern Sie den Transportwagen während des Anhebens, gegen das Wegrollen, indem Sie mit einem Fuß gegen die Achse drücken.



Wenn flüssige Materialien gemischt werden, kann mit Hilfe der Ausgießvorrichtung der Behälter ausgekippt werden:

- Zuerst den Transportwagen mit eingehängten Mischbehälter waagrecht auf den Boden legen
- Zuerst den Bügel für den Eimeranschlag um 90° nach oben drehen. Der Eimeranschlag muß am Eimer anliegen.
- Anschließend den Eimerhalter am oberen Rand des Kübels einhängen. Jetzt ist der Kübel fest verriegelt.
- Jetzt den Transportwagen soweit anheben bis das Material beginnt aus dem Kübel zu fließen.
- Nach dem Ausgießen verfahren Sie in umgekehrter Reihenfolgen um den Kübel wieder frei zu bekommen.



Verwendungsbereich:		Collomix		Maßstab f. DIN-A3: siehe Zeichnung	Stueckzahl:
TW				(Werkstoff, Halbzeug)	
		Datum	Name	(Rohstoff-Nr.)	
		Bearb. 13.10.2006	Viehboeck	(Zeichnungs-Nr.) C.05.024-00	
		gepr.		TRANSPORTWAGEN_65-90_MK2	
				Allg. Fertigungstoleranzen nach DIN ISO 2768 m	
				(Ausnahmen siehe Zeichnung)	
			Ruehr- und Mischgeraete GmbH		Bt von.