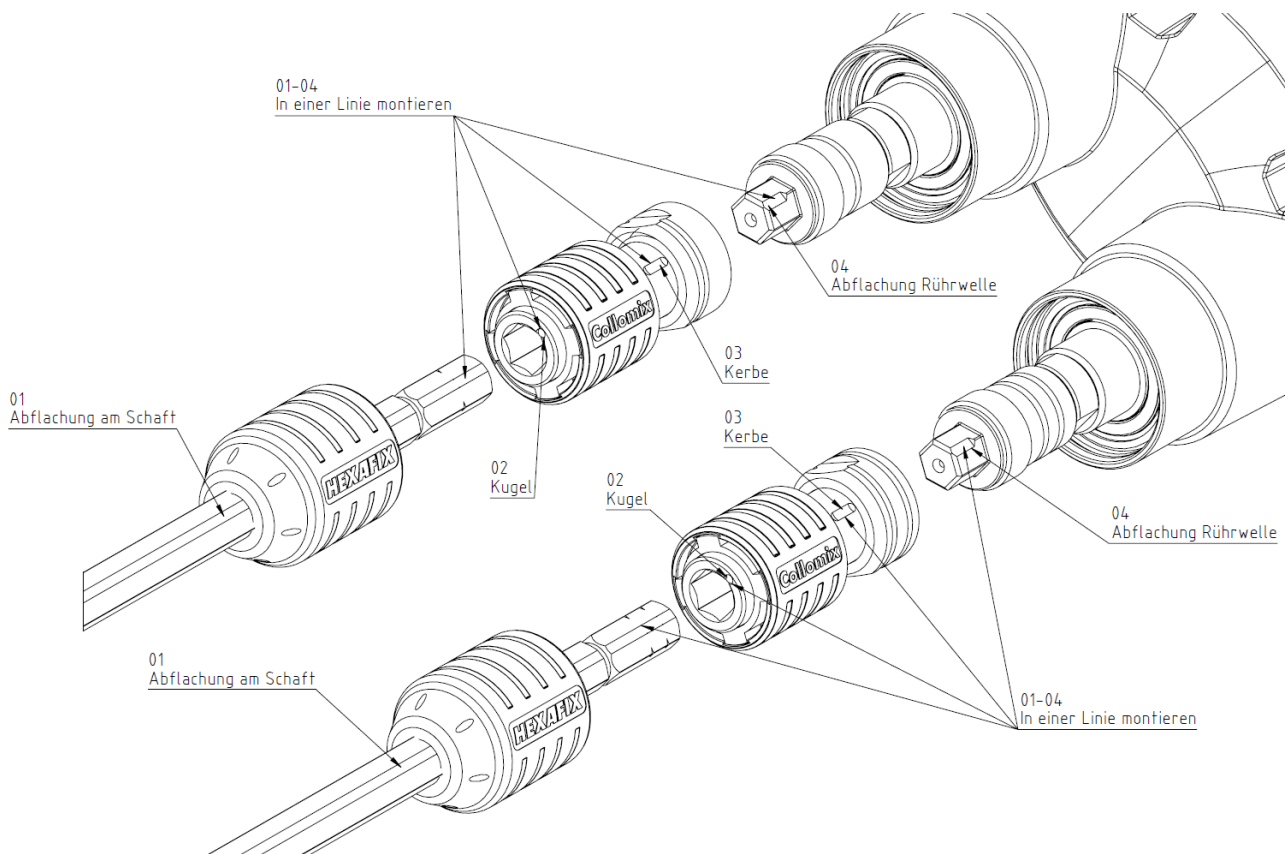


Xo55R duo, 110 + 230V

18.03.2019 Seite 3/5



Xo55R duo, 110 + 230V

18.03.2019 Seite 4/5

POS	Art. Nr. Order No. N° réf	Artikel DE	Designation EN	Designation FR	Preis € Price € Prix €
1	21042	Schraube 4x16 Tx20	Screw 4x16 Tx20	Vis 4x16 Tx20	0,40
2	21470	Motordeckel	Motor cover	Capot moteur	3,70
3	21045	Zylinderschraube M6x16 Tx30	Screw M6x16 Tx30	Vis à tête cylindrique M6x16 Tx30	0,40
4	21392	Griff links oben	Handle left top	Poignée à gauche haut	2,10
5	21394	Griff rechts oben	Handle right top	Poignée à droite haut	2,10
6	21068	Griffbügel	Handle	Poignée	21,70
7	21058	Schraube 4x25 Tx20	Screw 4x25 Tx20	Vis 4x25 Tx20	0,40
8	21047	Zugentlastung	Strain relief	Serre-câble	0,60
9	21035	Kondensator	Capacitor	Condensateur	1,60
10	21114	Gasgeberschalter	Switch assy 230V	Interrupateur 230V	19,60
10	21236	Gasgebeschalter 110V	Switch assy 110V	Interrupateur 110V	22,20
11	21034	Halterung	Clamp	Clip	0,60
12	21033	Feder	Spring	Ressort	0,40
13	21032	Hebel	Lever	Levier	0,60
14	21108	Leitung Schalter 230V	Cable switch 230V	Câble commutateur 230V	2,60
14	21183	Leitung Schalter 110V	Cable switch 110V	Câble commutateur 110V	2,60
15	21393	Griff links unten	Handle left base	Poignée à gauche bas	2,10
16	21395	Griff rechts unten	Handle right base	Poignée à droite bas	2,10
17	21038	Kabeltülle 230V	Cable sleeve 230V	Passe-fil 230V	1,10
17	21071	Kabeltülle 110V	Cable sleeve 110V	Passe-fil 110V	1,10
18	21104	Netzkabel BQ-F 230V EU	Mains cable BQ-F 230V EU	Câble d'alimentation secteur BQ-F 230V EU	16,50
18	27030	Netzkabel 230V CH	Mains cable 230V CH	Câble d'alimentation secteur 230V CH	9,50
18	27053	Netzkabel 230V UK	Mains cable 230V UK	Câble d'alimentation secteur 230V UK	9,50
18	21061	Netzkabel 230V AU	Mains cable 230V AU	Câble d'alimentation secteur 230V AU	11,60
18	27054	Netzkabel 110V US	Mains cable 110V US	Câble d'alimentation secteur 110V US	11,60
18	27035	Netzkabel 110V UK	Mains cable 110V UK	Câble d'alimentation secteur 110V UK	11,60
19	61117	Kabelbinder L 92 mm	Cable clip	Cosse de câble L 92 mm	0,40
20	21426	Griffbügel 230V EU kpl.	Handle 230V EU compl.	Poignée 230V EU kpl.	67,70
21	21143	Kohlebürstensatz 230V	Carbon brush set 230V	Balai de charbon set 230V	9,80
21	21221	Kohlebürstensatz 110V	Carbon brush set 110V	Balai de charbon set 110V	11,90
22	21064	Kohlebürstenhalter 230V	Brush holder 230V	Porte-charbon 230V	3,70
22	21175	Kohlebürstenhalter 110V	Brush holder 110V	Porte-charbon 110V	4,20
22	21064	Kohlebürstenhalter 230V	Brush holder 230V	Porte-charbon 230V	3,70
23	21046	6-Kant-Mutter	Hexagon nut	Écrou hexagonal M6	0,40
24	21077	Motorgehäuse	Motor housing	Carter de moteur	10,30
25	21417	Aufkleber Logosticker Xo55R	Logo sticker Xo55R	Autocollant Logo Xo55R	0,60
26	21150	Stator 230V	Stator 230V	Stator 230V	43,30
26	21223	Stator 110V ET	Stator 110V ET	Stator 110V ET	43,30
27	21044	Thermoplastschraube 3,5x70/35 Tx15	Screw 3,5x70/25 Tx15	Vis 3,5x70/25 Tx15	0,60
28	21127	Luftleitscheibe	Baffle plate	Protection antipoussière	2,10
29	21012	Luftführungsring	Rectifier	Anneau de guidage aérien	1,10
30	21184	Luftauslassring	Air Outlet	Échappement d'air	1,10
31	21263	Luftführungsring	Rectifier	Anneau de guidage aérien	1,10
32	21400	Luftauslassring	Air Outlet	Échappement d'air	1,10
33	21136	DIN 988 Paßscheibe 12x18x1	DIN 988 shim ring 12x18x1	DIN 988 Rondelle d'ajustage 12x18x1	0,40
34	21101	Kugellager 6001 2RS C3	Ball Bearing 6001 2RS C3	Roulement à billes 6001 2RS C3	3,70

Collomix GmbH

Postfach 11 46 D-85078 Gaimersheim
Daimlerstraße 9 D-85080 Gaimersheim
GLN 40 11024 00000 2 EORI DE2984431

Telefon: +49 (8458) 3298-0
Telefax: +49 (8458) 3298-30
E-Mail: info@collomix.de
Internet: www.collomix.de

Geschäftsführer:
Alexander Essing, Jörg Kiefer
Registergericht Ingolstadt HRB 127
Steuer Nr. 124/123/60018

Sparkasse Ingolstadt
IBAN DE66 7215 0000 0000 1006 10
BIC BYLADEM11ING
Ust-IdNr. DE128579719

Xo55R duo, 110 + 230V

18.03.2019 Seite 5/5

POS	Art. Nr. Order No. N° réf	Artikel DE	Designation EN	Designation FR	Preis € Price € Prix €
35	21147	Rotor 230V	Rotor 230V	Rotor 230V	77,30
35	21220	Rotor 110V	Rotor 110V	Rotor 110V	86,40
36	21192	Lagerschild	Plate assy	Plaque de palier	44,30
37	21180	Akustikschaum	Acoustic foam	Mousse acoustique	2,00
38	21179	DIN 6325 Zylinderstift Ø4x14m6	DIN 6325 parallel pin Ø4x14m6	DIN 6325 Tige cylindrique Ø4x14m6	0,40
39	21043	Schraube 4x55/20 Tx20	Screw 4x55/20 Tx20	Vis 4x55/20 Tx20	0,40
40	21151	O-Ring	O-ring	Joint torique	1,90
41	21193	Zwischenradwelle 1	Middle shaft 1	Arbre de pignon intermédiaire 1	27,90
42	21192	Lagerschild	Plate assy	Plaque de palier	44,30
44	21103	Schraube 4x8	Screw 4x8	Vis 4x8	0,40
45	21194	Zwischenradwelle 2	Middle shaft 2	Arbre de pignon intermédiaire 2	28,90
46	21196	Zahnradwelle	Gear shaft	Arbre de pignon	22,70
47	21088	Sicherungsring 15x1,5 AS	Circlip 15x1,5 AS	Circlip 15x1,5	0,40
48	21157	Stirnrad z44	Spur gear z61	Engrenage cylindrique z44	15,50
49	21090	DIN 988 Paßscheibe 15x21x1	DIN 988 shim ring 15/21x1	DIN 988 Rondelle d'ajustage 15x21x1	0,40
50	21098	Kugellager 6002 2RS C3	Ball Bearing 6002 2RS C3	Roulement à billes 6002 2RS C3	3,10
51	50406	DIN 471 Sicherungsring 20x1,2	DIN 471 lock ring 20x1,2	DIN 471 Circlip 20x1,2	0,40
52	21099	Kugellager 6204-2RSH	Ball Bearing 6204-2RSH	Roulement à billes 6204-2RSH	12,40
53	21092	Filzring	Felt ring	Anneau de feutre	0,40
54	21093	Staubschutzblech	Dust cover	Douille	0,60
55	21156	Rührwelle	Mixing shaft	Arbre agitateur	26,80
56	21154	DIN 6885 Paßfeder A 5x5x12	DIN 6885 feather key A 5x5x12	DIN 6885 Clavette parallèle forme A 5x5x12	0,40
57	50414	DIN 472 Sicherungsring 47x1,75	DIN 472 circlip 47x1,75	DIN 472 Circlip 47x1,75	0,60
58	21155	Rührwelle II Xo55/33	Mixing shaft II Xo55/33	Arbre agitateur II Xo55/33	26,80
59	21191	Getriebegehäuse	Gear box	Carter de pignonerie	54,60
60	21178	Schraube 40x12-10	Screw 40x12-10	Vis 40x12-10	0,40
61	49540	Hexafix Kupplung DUO rot	Hexafix coupling red	Hexafix coupleur DUO rouge	35,60
62	49545	Hexafix Kupplung DUO türkis	Hexafix coupling turquoise	Hexafix coupleur DUO turquoise	35,60
64	21168	Getriebe kpl.	Gear compl.	Transmission complète	204,00
63	49534-000	Schutztülle Hexafix Set für duo	Protection sleeve Hexafix, kit for Xo duo	Douille protectrice HEXAFIX, kit pour Xo duo	*
65	21109	Stopfen	Plug	Goupille en plastique	0,40
66	21072	Isolierscheibe	Insulating disc	Rondelle isolant	0,80
67	21237	Kugellager 626 ZZ	Ball Bearing 626 ZZ	Roulement à billes 626 ZZ	2,60
68	21468	Gummipuffer Set	Rubber buffers set	Tampons en caoutchouc set	2,80
999	21120	Getriebefett 80ml	Grease for gearbox 80ml	Graisse pour transmission	10,10

* = siehe Collomix Preisliste / refer to Collomix price list / voir Collomix liste de prix

Produktgruppe / Product Group / Groupe de produits 901

Alle Preise verstehen sich in Euro, im Inland zuzüglich Mehrwertsteuer. Ab 200,00 € Netto-Warenwert liefern wir innerhalb Deutschlands frei Haus, Verpackung frei. Unsere Lieferungs- und Zahlungsbedingungen sind Bestandteil des Vertrages. Mit erscheinen dieser Preisliste verlieren alle früheren Preislisten ihre Gültigkeit. Änderungen und Irrtum vorbehalten.

Our prices are to be understood in Euro (€) for. Our conditions of delivery and payment form part of the contract. Delivery ex works (EXW) With the publication of this price list, any former prices are no longer valid. Subject to changes and corrections.

Nos prix s'entendent en Euro, sans T.V.A. Nos livraisons et nos conditions de paiement sont partie intégrante de notre contrat. Livraison départ usine (EXW) Avec la parution de cette liste de prix, toutes les listes précédentes perdent leur validité. Modifications et erreurs sous réserve.