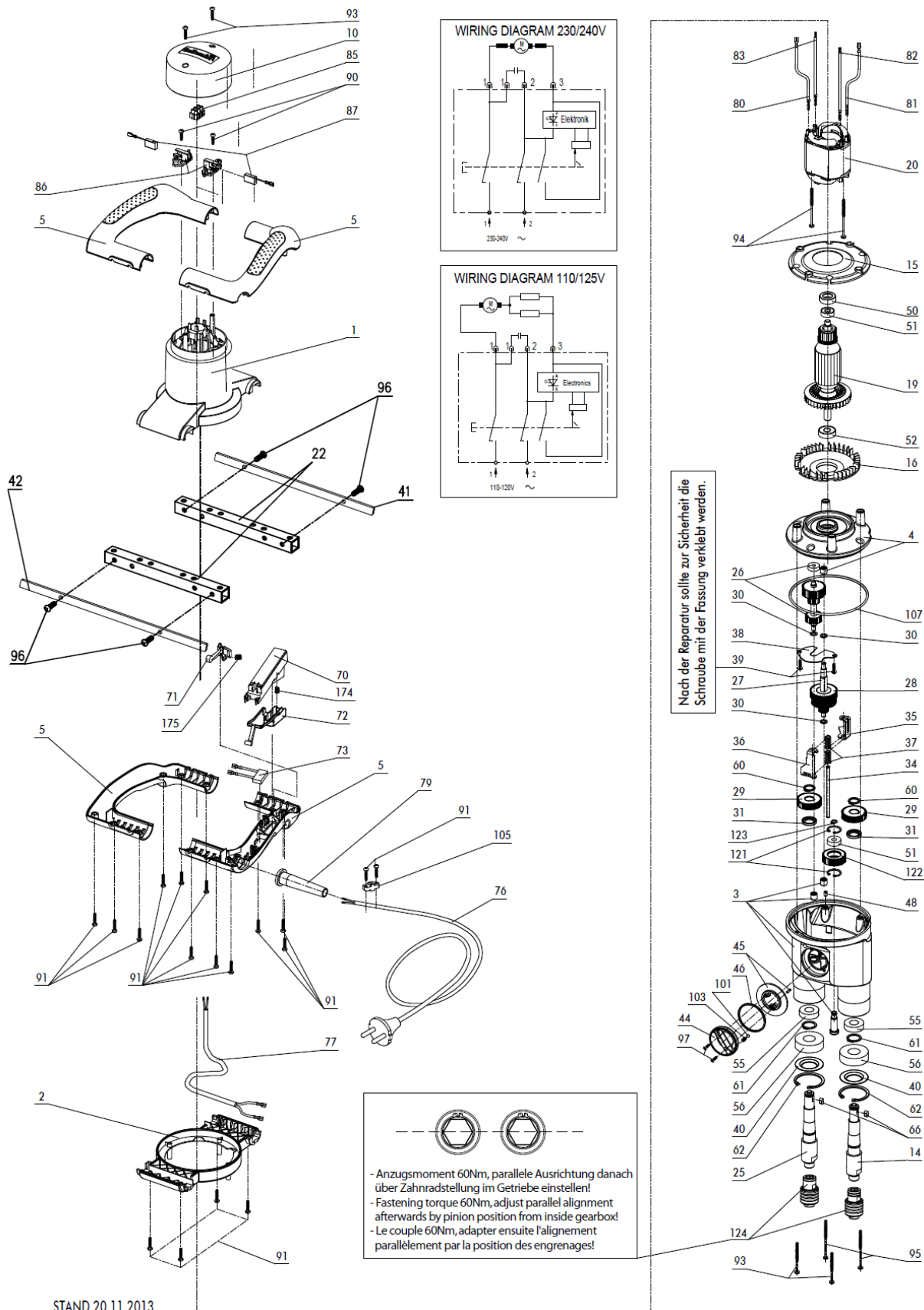


Cx44duo, 110-230V



Cx44duo, 110-230V

POS	Art. Nr. Order No. N° réf	Artikel DE	Designation EN	Designation FR	Preis € Price € Prix €
1	20532	Motorgehäuse oben türkis	Motor housing top turquoise	Enveloppe de moteur supérieure turquoise	12,40
2	20533	Motorgehäuse unten türkis	Motor housing bottom turquoise	Enveloppe de moteur inférieure turquoise	N/A
3	20706	Getriebegehäuse	Gear box	Carter de pignonerie	57,80
4	20671	Lagerschild	Plate assy	Plaque de palier	N/A
5	20651	Umrüstsatz Schalter	Handle assy	Set de poignée	16,10
10	20602	Motordeckel schwarz	Motor cover black	Capot moteur noir	4,30
14	20656	Rührwelle rechts	Mixing shaft right	Arbre agitateur à droite	35,10
15	20535	Staubschutz	Baffle Plate	Protection antipoussière	1,60
16	20525	Luftleitring	Rectifier	Anneau de guidage aérien	1,60
19	20672	Rotor 230V	Rotor 230V	Rotor 230V	53,60
19	20673	Rotor 110V	Rotor 110V	Rotor 110V	N/A
20	20555	Stator 230V	Stator 230V	Stator 230V	17,60
22	20516	Griffträger	Carrier plate	Support	5,20
25	20657	Rührwelle links	Mixing shaft left	Arbre agitateur à gauche	35,10
26	20550	Zwischenradwelle	Middle shaft	Arbre de pignon intermédiaire	30,90
27	20504	Welle für Zahnradblock	Gear assy shaft	Arbre de pignons	22,70
28	20545	Zahnradblock	Gear assy	Bloc de pignons	35,10
29	20501	Zahnrad	Gear	Pignon	19,60
30	20518	Scheibe	Washer	Rondelle	0,80
31	20506	Getriebehülse	Sleeve	Douille	1,10
34	28543	Gleitschuh	Guide	Patin	2,70
35	20659	Winkel für Gangschieber	Fork	Fourche	1,30
36	20660	Gangschieber	Sliding Plug	Changement de vitesse	1,10
37	20508	Feder Gangschieber	Spring for gear shifter	Ressort	0,80
38	20661	Deckel	Cover	Couvercle	3,00
39	20609	Schraube 4x12	Screw 4x12	Vis 4x12	0,70
40	20513	Scheibe	Washer	Rondelle	0,80
41	20687	Schutzbügel vorne	Hoop guard in front	Etrier de protection à devant	2,60
42	20686	Schutzbügel hinten	Hoop guard at the back	Etrier de protection à derrière	N/A
44	20528	Getriebebeschalter	Gear knob	Bouton de débrayage	0,70
45	20562	Befestigung Getriebebeschalter	Knob assy	Fixation changement vitesse	0,90
46	20581	Dichtung	Sealing	Joint	0,70
48	25022	Hülse	Sleeve	Douille	1,30
50	25053	Gummischlauch	Rubber Sleeve	Tube caoutchouc	1,40
51	29544	Kugellager 608 2RS	Ball Bearing 608 2RS	Roulement à billes 608 2RS	6,10
52	24523	Kugellager 6001 2RS	Ball Bearing 6001 2RS	Roulement à billes 6001 2RS	8,50
55	23507	Kugellager 6002 2RS	Ball Bearing 6002 2RS	Roulement à billes 6002 2RS	8,80
56	26016	Kugellager 6204 2RS	Ball Bearing 6204 2RS	Roulement à billes 6204 2RS	13,40
60	24060	Seegerring AF 15 x 1,5	Circlip AF 15x1,5	Circlip AF 15 x 1,5	0,80
61	20571	Seegerring 20	Circlip 20	Circlip 20	0,60
62	20572	Seegerring 47	Circlip 47	Circlip 47	0,80
66	28548	Paßfeder 5x5x10	Feather key 5x5x10	Clavette parallèle 5x5x10	1,90
70	20580	Gasgebeschalter 230V	Switch assy 230V	Interrupteur 230V	38,00
70	20597	Gasgebeschalter 110V	Switch assy 110V	Interrupteur 110V	40,20
71	20649	Knopf Gasgebeschalter	Knob switch	Bouton de interrupteur	1,00
72	20650	Drücker Gasgebeschalter	Lever	Poussoir pour interrupteur	2,10
73	20568	Kondensator	Capacitor	Condensateur	N/A
76	23557	Netzkabel 230V EU	Mains Cable 230V EU	Cordon secteur 230V EU	9,50
76	27030	Netzkabel 230V CH	Mains Cable 230V CH	Cordon secteur 230V CH	9,50
76	27053	Netzkabel 230V UK	Mains Cable 230V UK	Cordon secteur 230V UK	9,50
76	27035	Netzkabel 110V UK	Mains Cable 110V UK	Cordon secteur 110V UK	11,60

Cx44duo, 110-230V

08.09.2020 Seite 3/3

POS	Art. Nr. Order No. N° réf	Artikel DE	Designation EN	Designation FR	Preis € Price € Prix €
76	27054	Netzkabel 110V US	Mains Cable 110V US	Cordon secteur 110V US	11,60
77	20564	Kabel Schalter	Cable switch	Câble pour des commutateurs	4,20
79	20520	Kabeltülle	Cord Guard	Passe-fil	1,60
80	20586	Leiter Stator blau lang	Wire blue	Connecteur bleu	0,80
81	20586	Leiter Stator blau lang	Wire blue	Connecteur bleu	0,80
82	20587	Leiter Stator	Wire	Connecteur	0,80
83	20587	Leiter Stator	Wire	Connecteur	0,80
85	20579	Klemmleiste	Terminal block	Borne de connexion	1,70
86	20569	Kohlebürstenhalter	Brush holder	Porte-charbon	4,10
87	20566	Kohlebürstensatz	Carbon brush set	Balai de charbon set	8,80
90	23540	Schraube 4x16 Tx20	Screw 4x16 Tx20	Vis 4x16 Tx20	1,10
91	25049	Schraube 4x20 Tx20	Screw 4x20 Tx20	Vis 4x20 Tx20	1,10
93	20636	Schraube 4x55/20	Screw 4x55/20	Vis 4x55/20	0,80
94	25031	Schraube 4x70/30	Screw 4x70/30	Vis 4x70/30	1,30
95	20574	Schraube 4x70/30	Screw 4x70/30	Vis 4x70/30	0,80
96	20575	Schraube M6x20	Screw M6x20	Vis M6x20	0,80
97	20577	Schraube 30x12	Screw 30x12	Vis 30x12	0,80
101	20578	Kugel 5 mm	Ball 5 mm	Boule 5mm	0,80
103	20507	Feder Getriebeschalter	Spring for gear switch	Ressort	0,80
105	20521	Zugentlastung	Cord Clamp	Serre-câble	0,70
107	20662	Dichtung	Sealing	Joint	8,80
121	28568	Seegerring 22	Circlip 22	Circlip 22	0,40
122	20664	Zahnrad	Gear	Pignon	13,90
123	28569	Seegerring 8	Circlip 8	Circlip 8	0,80
124	20698	HEXAFIX CX DUO SET	HEXAFIX CX DUO SET	HEXAFIX CX DUO SET	N/A
174	20510	Feder	Spring	Ressort	0,60
175	20607	Feder	Spring	Ressort	N/A

* = siehe Collomix Preisliste / refer to Collomix price list / voir Collomix liste de prix

N/A = nicht verfügbar / not available / pas disponible

Produktgruppe / Product Group / Groupe de produits 901

Alle Preise verstehen sich in Euro, im Inland zuzüglich Mehrwertsteuer. Ab 200,00 € Netto-Warenwert liefern wir innerhalb Deutschlands frei Haus, Verpackung frei. Unsere Lieferungs- und Zahlungsbedingungen sind Bestandteil des Vertrages. Mit erscheinen dieser Preisliste verlieren alle früheren Preislisten ihre Gültigkeit. Änderungen und Irrtum vorbehalten.

Our prices are to be understood in Euro (€) for. Our conditions of delivery and payment form part of the contract. Delivery ex works (EXW) With the publication of this price list, any former prices are no longer valid. Subject to changes and corrections.

Nos prix s'entendent en Euro, sans T.V.A. Nos livraisons et nos conditions de paiement sont partie intégrante de notre contrat. Livraison départ usine (EXW) Avec la parution de cette liste de prix, toutes les listes précédentes perdent leur validité. Modifications et erreurs sous réserve.