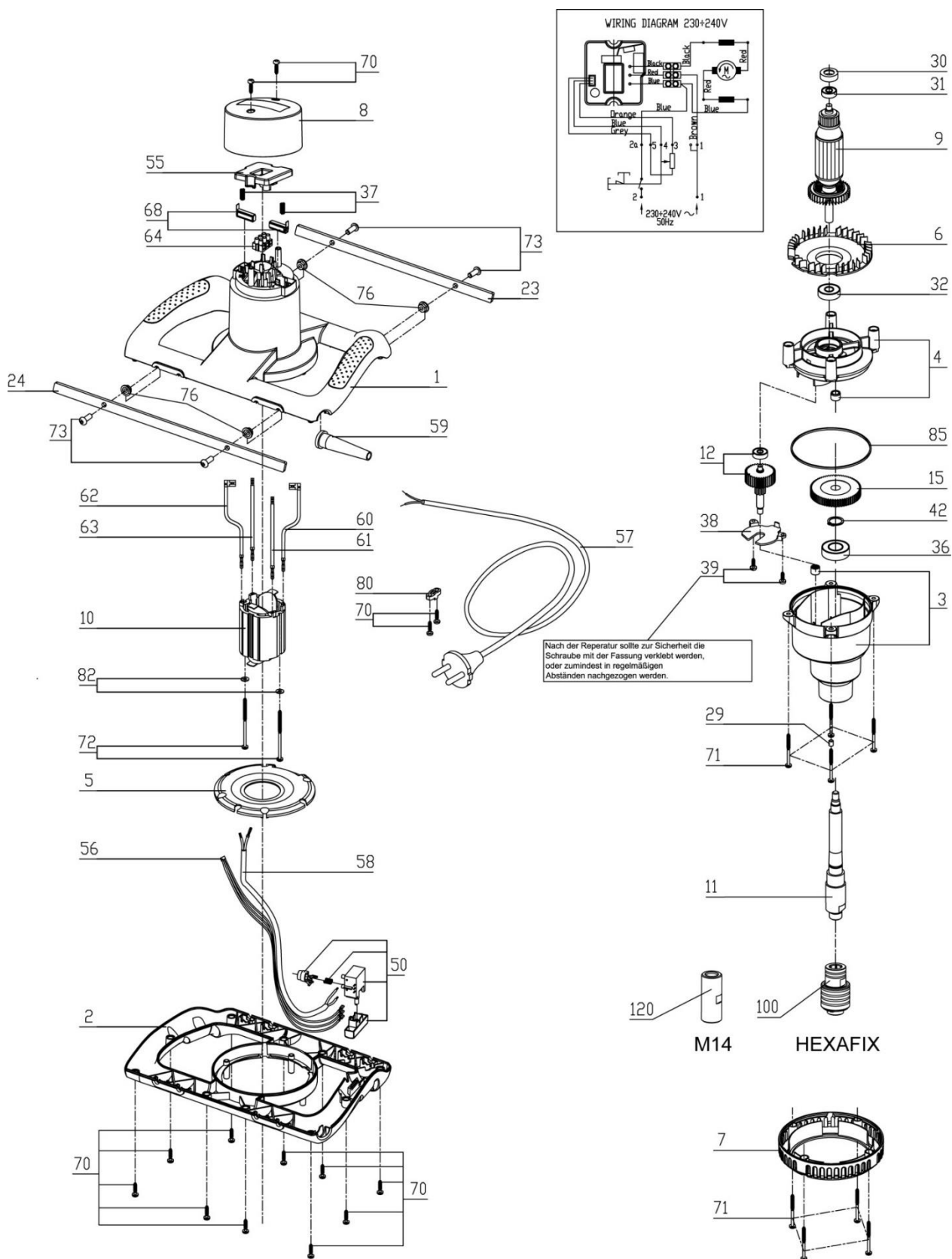


Cx200HF, 230V



Cx200HF, 230V

29.07.2020 Seite 2/3

POS	Art. Nr. Order No. N° réf	Artikel DE	Designation EN	Designation FR	Preis € Price € Prix €
1	20530	Motorgehäuse oben türkis	Motor housing top turquoise	Enveloppe de moteur supérieure turquoise	N/A
2	20531	Motorgehäuse unten türkis	Motor housing bottom turquoise	Enveloppe de moteur inférieure turquoise	10,30
3	20560	Getriebegehäuse	Gear box	Carter de pignonerie	15,50
4	20552	Lagerschild	Plate assy	Plaque de palier	N/A
5	20524	Staubschutz	Baffle Plate	Protection antipoussière	1,60
6	20525	Luftleitring	Rectifier	Anneau de guidage aérien	1,60
7	20527	Luftauslass schwarz	Air Outlet black	Échappement d'air noir	2,10
8	20688	Motordeckel CX400HF	Motor cover CX400HF	Capot moteur CX400HF	4,20
9	20725	Rotor 230V	Rotor 230V	Rotor 230V	53,60
10	20701	Stator 110-230V	Stator 110-230V	Stator 110-230V	13,20
11	20707	Rührwelle 5/8"x16UN	Mixing shaft 5/8"x16UN	Arbre agitateur 5/8"x16UN	25,80
12	20726	Zwischenradwelle	Middle shaft	Arbre de pignon intermédiaire	22,70
15	20727	Zahnrad	Gear	Pignon	19,60
23	20687	Schutzbügel vorne	Hoop guard in front	Etrier de protection à devant	2,60
24	20686	Schutzbügel hinten	Hoop guard at the back	Etrier de protection à derrière	N/A
29	25022	Hülse	Sleeve	Douille	1,30
30	29523	Lagerhülse	Rubber sleeve	Douille de roulement	1,10
31	29522	Kugellager 607 2RS	Ball Bearing 607 2RS	Roulement à billes 607 2RS	3,10
32	25055	Kugellager 6000 2RS	Ball Bearing 6000 2RS	Roulement à billes 6000 2RS	13,20
36	24425	Kugellager 6003 2RS	Ball Bearing 6003 2RS	Roulement à billes 6003 2RS	9,90
37	20509	Feder Kohlebürste	Spring for brush assy	Ressort pour charbon	0,60
38	20608	Deckel	Cover	Couvercle	0,80
39	20609	Schraube 4x12	Screw 4x12	Vis 4x12	0,70
42	20570	Seegerring 17	Circlip 17	Circlip 17	0,60
50	20703	Gasgebeschalter 230V	Switch assy 230V	Interrupteur 230V	22,00
55	20712	Elektronikblock 230V	Electronic Unit 230V	Bloc électronique 230V	33,00
56	20689	Leitung	Wire	Câble	3,10
57	23557	Netzkabel 230V EU	Mains Cable 230V EU	Cordon secteur 230V EU	9,50
58	20692	Leitung	Wire	Câble	5,20
59	23556	Kabeltülle	Cord guard	Passe-fil	1,60
60	20584	Leiter Stator rot kurz	Wire red	Connecteur rouge	0,80
61	20583	Leiter Stator blau kurz	Wire blue	Connecteur bleu	0,70
62	20584	Leiter Stator rot kurz	Wire red	Connecteur rouge	0,80
63	20682	Leitung Stator	Wire field coil	Câble stator	0,80
64	20579	Klemmleiste	Terminal block	Borne de connexion	1,70
68	20567	Kohlebürstensatz	Carbon brush set	Balai de charbon set	8,80
70	23540	Schraube 4x16 Tx20	Screw 4x16 Tx20	Vis 4x16 Tx20	1,10
71	29563	Schraube 4x45/20	Screw 4x45/20	Vis 4x45/20	N/A
72	20574	Schraube 4x70/30	Screw 4x70/30	Vis 4x70/30	0,80
73	20575	Schraube M6x20	Screw M6x20	Vis M6x20	0,80
76	20576	Mutter M6	Nut M6	Ecrou M6	0,60
80	23555	Zugentlastung	Cord Camp	Serre-câble	0,80
82	27011	Scheibe 4,3	Washer 4,3	Rondelle 4,3	0,40
85	29564	Dichtung	Sealing	Joint	N/A
91	20676	Inbusschlüssel 4 mm	Hex key 4 mm	Clé 4 mm	0,40
100	49530	Hexafix Kupplung	Hexafix coupling	Accouplement Hexafix	16,40
120	49583	Adapter M14	Connector M14	Raccord M 14	8,10

* = siehe Collomix Preisliste / refer to Collomix price list / voir Collo89mix liste de prix

N/A = nicht verfügbar / not available / pas disponible

Produktgruppe / Product Group / Groupe de produits 901

Collomix GmbH

Postfach 11 46 D-85078 Gaimersheim
Daimlerstraße 9 D-85080 Gaimersheim
GLN 40 11024 00000 2 EORI DE2984431

Telefon: +49 (8458) 3298-0
Telefax: +49 (8458) 3298-30
E-Mail: info@collomix.de
Internet: www.collomix.de

Geschäftsführer:
Alexander Essing
Registergericht Ingolstadt HRB 127
Steuer Nr. 124/123/60018

Sparkasse Ingolstadt
IBAN DE66 7215 0000 0000 1006 10
BIC BYLADEM11ING
Ust-IdNr. DE128579719

Cx200HF, 230V

29.07.2020 Seite 3/3

Alle Preise verstehen sich in Euro, im Inland zuzüglich Mehrwertsteuer. Ab 200,00 € Netto-Warenwert liefern wir innerhalb Deutschlands frei Haus, Verpackung frei. Unsere Lieferungs- und Zahlungsbedingungen sind Bestandteil des Vertrages. Mit erscheinen dieser Preisliste verlieren alle früheren Preislisten ihre Gültigkeit. Änderungen und Irrtum vorbehalten.

Our prices are to be understood in Euro (€) for. Our conditions of delivery and payment form part of the contract. Delivery ex works (EXW) With the publication of this price list, any former prices are no longer valid. Subject to changes and corrections.

Nos prix s'entendent en Euro, sans T.V.A. Nos livraisons et nos conditions de paiement sont partie intégrante de notre contrat. Livraison départ usine (EXW) Avec la parution de cette liste de prix, toutes les listes précédentes perdent leur validité. Modifications et erreurs sous réserve.