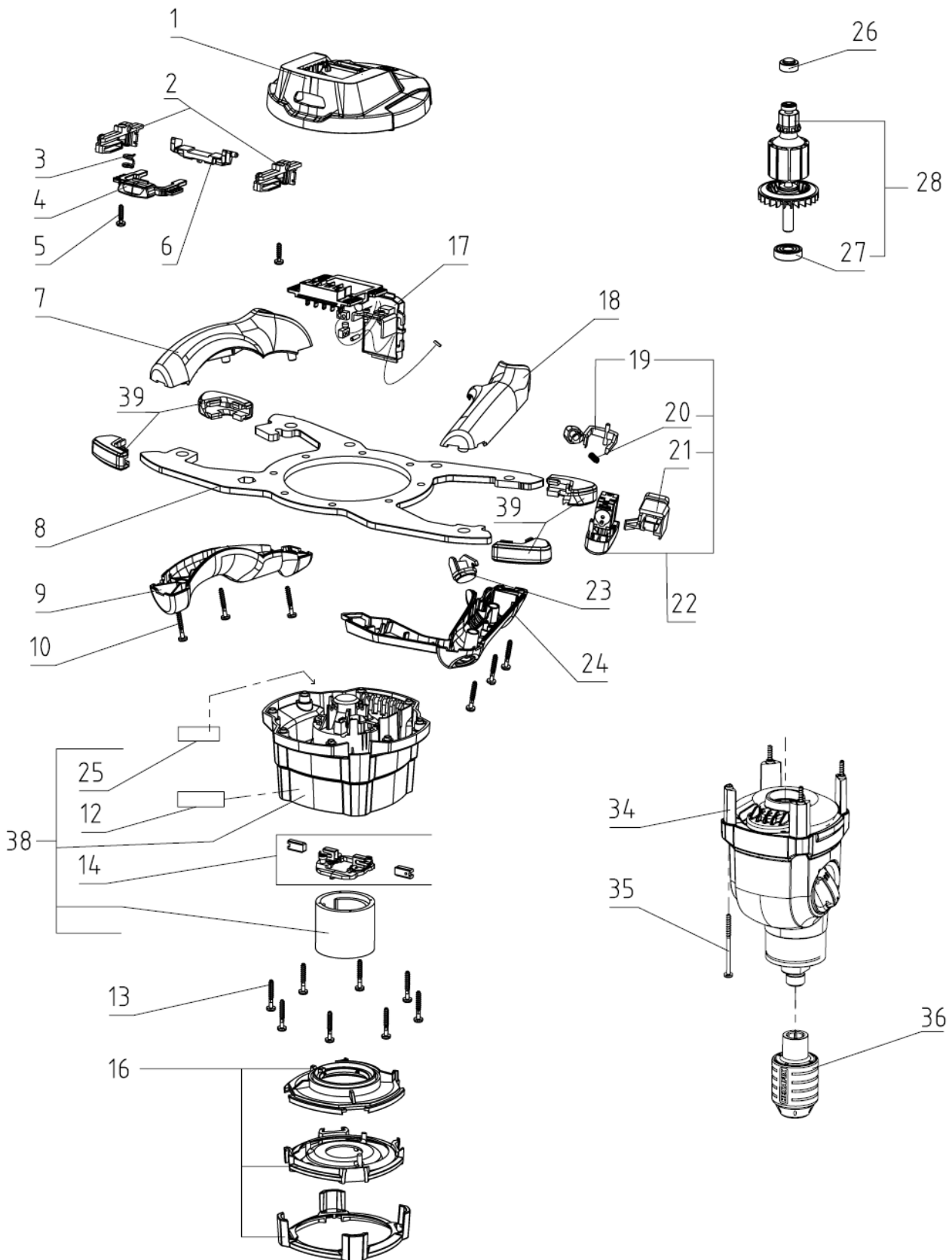
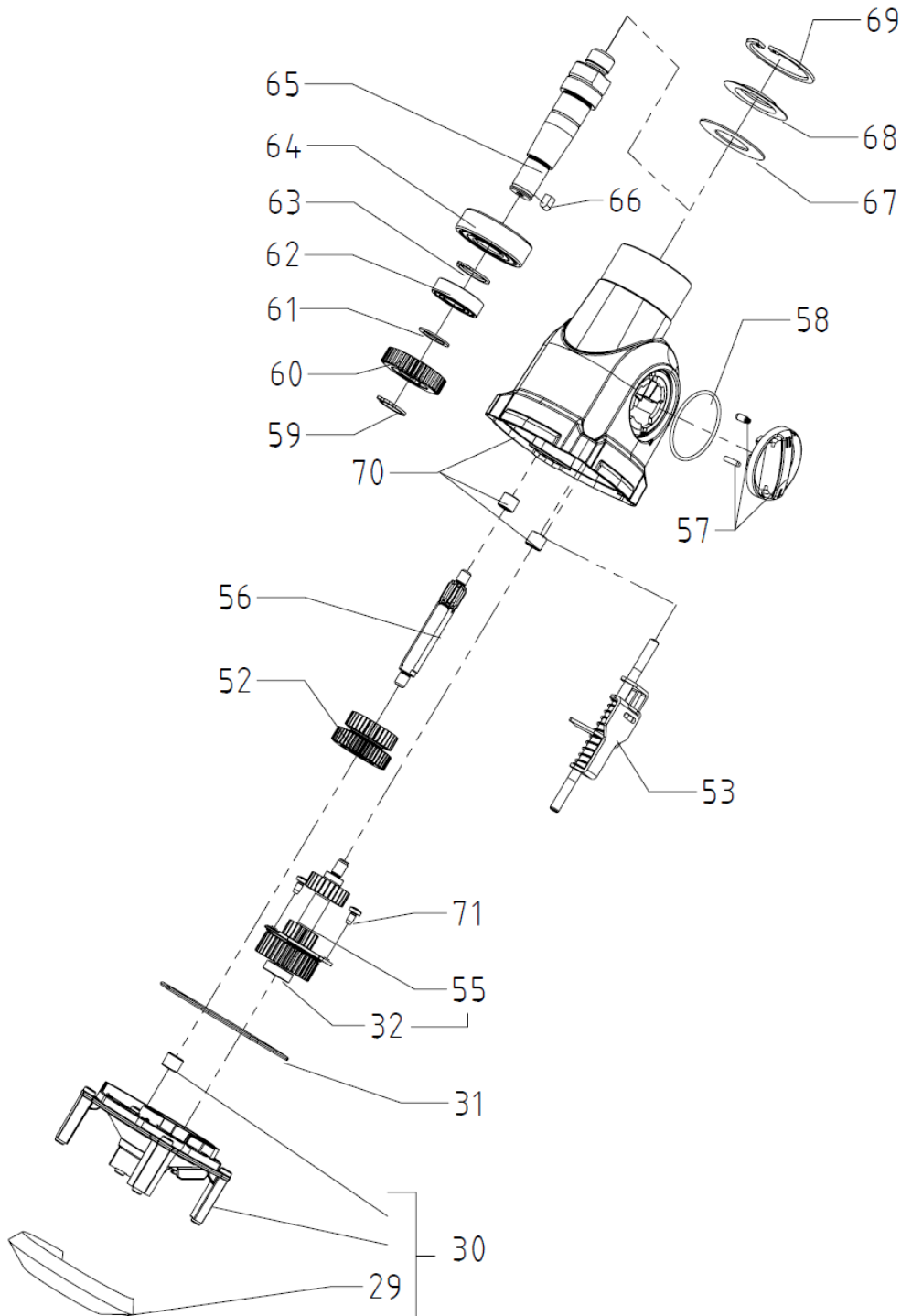


Xo20 NC





Xo20 NC

09.03.2021 Seite 3/4

POS	Art. Nr. Order No. N° réf	Artikel DE	Designation EN	Designation FR	Preis € Price € Prix €
1	21317	Akkuaufnahme	Battery holder	Compartiment d'accu	3,10
2	21333	Führung	Guiding	Guidage	0,50
3	21332	Schenkelfeder	Leg spring	Ressort de torsion	0,40
4	21330	Arretierschieber	Latching slider	Curseur de verrouillage	1,30
5	21042	Schraube 4x16 Tx20	Screw 4x16 Tx20	Vis 4x16 Tx20	0,40
6	21331	Verriegelungsstück	Locking piece	Pièce de verrouillage	0,70
7	21392	Griff links oben türkis	Handle left top turquoise	Poignée à gauche haut turquoise	2,10
8	21068	Griffbügel	Handle	Poignée	21,70
9	21393	Griff links unten türkis	Handle left base turquoise	Poignée à gauche bas turquoise	2,10
10	21058	Schraube 4x25 Tx20	Screw 4x25 Tx20	Vis 4x25 Tx20	0,40
12	21336	Aufkleber Logosticker Collomix	Logo sticker Collomix	Autocollant Logo Collomix	0,60
13	21058	Schraube 4x25 Tx20	Screw 4x25 Tx20	Vis 4x25 Tx20	0,40
14	21324	Kohlehalter mit Kohle	Brush holder	Porte-balai avec charbon	6,80
16	21514	Luftauslass Xo20	Air outlet Xo20NC	Échappement d'air Xo20NC	4,00
17	21328	Elektronikblock	Electronic unit	Bloc électronique	38,40
18	21394	Griff rechts oben türkis	Handle right top turquoise	Poignée à droite haut turquoise	2,10
19	21032	Hebel	Lever	Levier	0,60
20	21033	Feder	Spring	Ressort	0,40
21	21329	Halterung	Clamp	fixation	0,50
22	21350	Gasgebeschalter	Switch assy Xo10NC	Interrupteur	9,60
23	21320	Stopfen	Plug	Goupille en plastique	0,40
24	21395	Griff rechts unten türkis	Handle right base turquoise	Poignée à droite bas turquoise	2,10
25	21490	Aufkleber Logosticker Xo 20 NC	Logo sticker Xo 20 NC	Autocollant Logo Xo 20 NC	0,60
26	21327	Lagerhülse	Rubber sleeve	Douille de roulement	0,40
27	21028	Kugellager 609 2RS	Ball Bearing 609 2RS	Roulement à billes 609 2RS	2,90
28	21512	Rotor 18V	Rotor 18V	Rotor 18V	28,70
29	21014	Akustikschaum	Acoustic foam	Mousse acoustique	2,00
30	21511	Lagerschild	Plate assy	Plaque de palier	22,70
31	49541	Schutzhülse Hexafix türkis	Protection sleeve Hexafix turquoise	Douille protectrice HEXAFIX turquoise	2,70
31	21055	O-Ring	O-ring	Joint torique	1,10
32	21237	Kugellager 626 ZZ	Ball Bearing 626 ZZ	Roulement à billes 626 ZZ	2,60
34	21502	Getriebe 2-Gang	Gear compl.	Transmission complète	129,00
34	21149	Getriebegehäuse	Gear box	Carter de pignonerie	37,10
35	21043	Schraube 4x55/20 Tx20	Screw 4x55/20 Tx20	Vis 4x55/20 Tx20	0,40
36	49521	Hexafix Kupplung mit Schutzhülse	Hexafix coupling with sleeve	Hexafix coupleur avec protectrice	19,10
38	21513	Motorgehäuse Xo20NC ET	Motor housing Xo20NC ET	Carter de moteur Xo20NC ET	44,30
39	21468	Gummipuffer Set	Rubber buffers set	Tampons en caoutchouc set	2,80
52	21481	Zahnradblock	Gear assy	Bloc de pignons	35,10
53	21498	Gangschieber	Sliding plug	Changement de vitesse	6,00
55	21489	Zwischenradwelle	Middle shaft	Arbre de pignon intermédiaire	27,90
56	21224	Zahnwelle z10	Gear shaft Z10	Arbre de pignon z10	22,70
57	21266	Getriebebeschalter	Gear knob	Bouton de débrayage	2,10
58	21096	O-Ring	O-ring	Joint torique	0,60
59	21088	Sicherungsring 15x1,5 AS	Circlip 15x1,5 AS	Circlip 15x1,5	0,40
60	21089	Zahnrad	Gear	Pignon	19,60
61	21090	DIN 988 Paßscheibe 15x21x1	DIN 988 shim ring 15/21x1	DIN 988 Rondelle d'ajustage 15x21x1	0,40
62	21098	Kugellager 6002 2RS C3	Ball Bearing 6002 2RS C3	Roulement à billes 6002 2RS C3	3,10
63	50406	DIN 471 Sicherungsring 20x1,2	DIN 471 lock ring 20x1,2	DIN 471 Circlip 20x1,2	0,40
64	21099	Kugellager 6204-2RS	Ball Bearing 6204-2RS	Roulement à billes 6204-2RS	12,40
65	21083	Rührwelle 5/8"x16UN	Mixing shaft 5/8"x16UN	Arbre agitateur 5/8"x16UN	25,80
66	21091	DIN 6885 Paßfeder AB5x5x8,5	DIN 6885 feather key AB5x5x8,5	DIN 6885 Clavette parallèle forme AB 5x5x8,5	0,40

Collomix GmbH

Postfach 11 46 D-85078 Gaimersheim
Daimlerstraße 9 D-85080 Gaimersheim
GLN 40 11024 00000 2 EORI DE2984431

Telefon: +49 (8458) 3298-0
Telefax: +49 (8458) 3298-30
E-Mail: info@collomix.de
Internet: www.collomix.de

Geschäftsführer:
Alexander Essing
Registriergericht Ingolstadt HRB 127
Steuer Nr. 124/123/60018

Sparkasse Ingolstadt
IBAN DE66 7215 0000 0000 1006 10
BIC BYLADEM11NG
Ust-IdNr. DE128579719

Xo20 NC

09.03.2021 Seite 4/4

POS	Art. Nr. Order No. N° réf	Artikel DE	Designation EN	Designation FR	Preis € Price € Prix €
67	21092	Filzring	Felt ring	Anneau de feutre	0,40
68	21093	Staubschutzblech	Dust cover	Douille	0,60
69	50414	DIN 472 Sicherungsring 47x1,75	DIN 472 circlip 47x1,75	DIN 472 Circlip 47x1,75	0,60
70	21149	Getriebegehäuse	Gear box	Carter de pignonerie	37,10
71	21103	Schraube 4x8	Screw 4x8	Vis 4x8	0,40

* = siehe Collomix Preisliste / refer to Collomix price list / voir Collomix liste de prix

Produktgruppe / Product Group / Groupe de produits 900

Alle Preise verstehen sich in Euro, im Inland zuzüglich Mehrwertsteuer. Ab 200,00 € Netto-Warenwert liefern wir innerhalb Deutschlands frei Haus, Verpackung frei. Unsere Lieferungs- und Zahlungsbedingungen sind Bestandteil des Vertrages. Mit erscheinen dieser Preisliste verlieren alle früheren Preislisten ihre Gültigkeit. Änderungen und Irrtum vorbehalten.

Our prices are to be understood in Euro (€) for. Our conditions of delivery and payment form part of the contract. Delivery ex works (EXW) With the publication of this price list, any former prices are no longer valid. Subject to changes and corrections.

Nos prix s'entendent en Euro, sans T.V.A. Nos livraisons et nos conditions de paiement sont partie intégrante de notre contrat. Livraison départ usine (EXW) Avec la parution de cette liste de prix, toutes les listes précédentes perdent leur validité. Modifications et erreurs sous réserve.