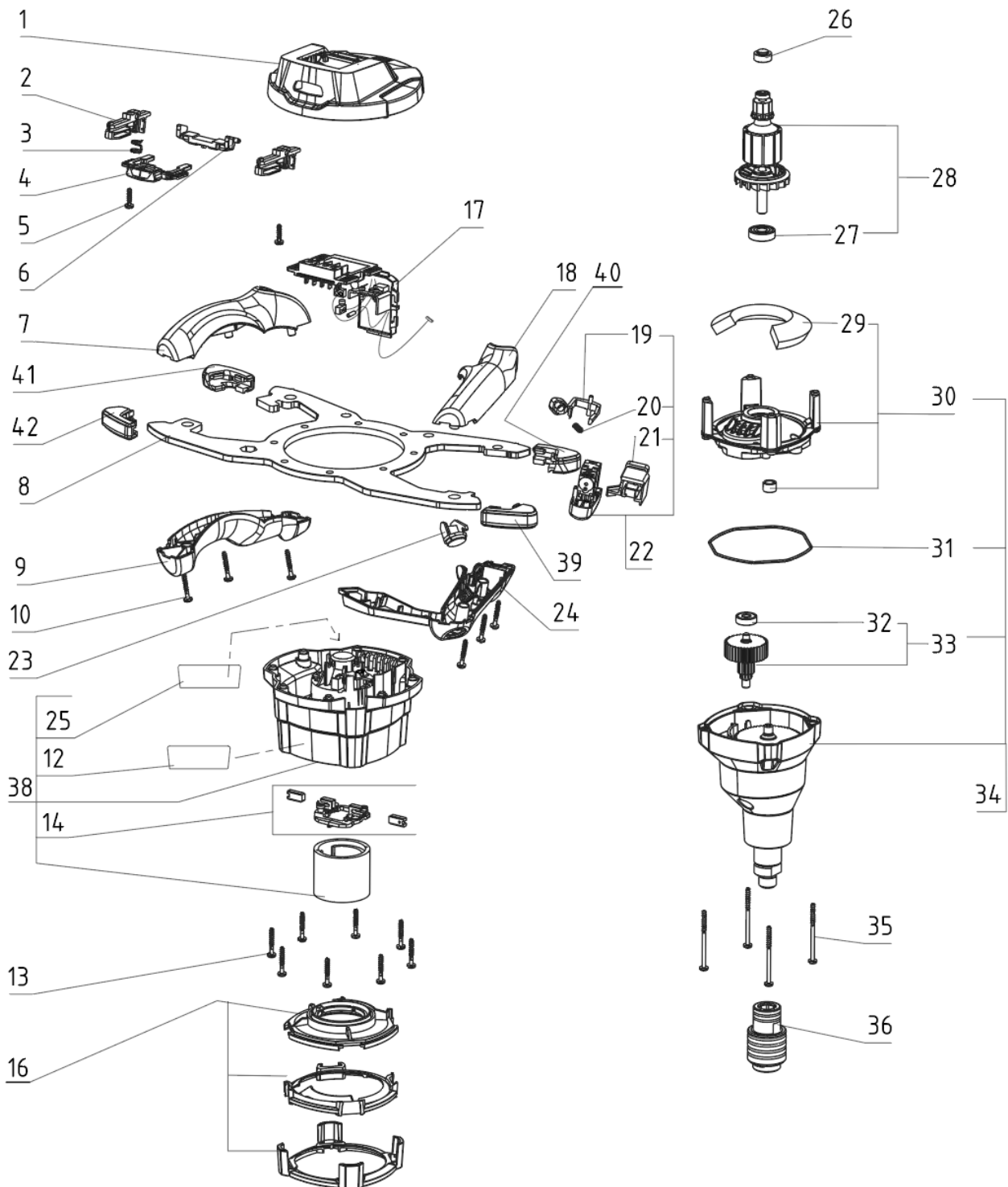


Xo10 NC



Xo10 NC

08.02.2018 Seite 2/2

POS	Art. Nr. Order No. N° réf	Artikel DE	Designation EN	Designation FR	Preis € Price € Prix €
1	21317	Akkuaufnahme	Battery Holder	Compartiment d'accu	3,10
2	21333	Führung	Guiding	Guidage	0,50
3	21332	Schenkelfeder	Yoke spring	Ressort de torsion	0,40
4	21330	Arretierschieber	Latching slider	Curseur de verrouillage	1,30
5	21042	Schraube 4x16 Tx20	Screw 4x16 Tx20	Vis 4x16 Tx20	0,40
6	21331	Verriegelungsstück	Locking piece	Pièce de verrouillage	0,70
7	21003	Griff links oben	Handle left top	Poignée à gauche haut	2,10
8	21068	Griffbügel	Handle bracket	Fixation pour les poignées	21,70
9	21004	Griff links unten	Handle left base	Poignée à gauche bas	2,10
10	21058	Schraube 4x25 Tx20	Screw 4x25 Tx20	Vis 4x25 Tx20	0,40
12	21336	Aufkleber Collomix	Sticker Collomix	Autocollant Collomix	0,60
13	21058	Schraube 4x25 Tx20	Screw 4x25 Tx20	Vis 4x25 Tx20	0,40
14	21324	Kohlehalter mit Kohle	Brush holder with brush	Porte-balai avec charbon	6,80
16	21356	Luftauslass	Air Outlet	Échappement d'air	4,00
17	21328	Elektronikblock	Electronic Unit	Bloc électronique	38,40
18	21005	Griff rechts oben	Handle right top	Poignée à droite haut	2,10
19	21032	Hebel	Lever	Levier	0,60
20	21033	Feder	Spring	Ressort	0,40
21	21329	Halterung	Holder	fixation	0,50
22	21350	Gasgebeschalter	Switsch assy	Interrupteur	9,60
23	21320	Stopfen	Plug	Goupille en plastique	0,40
24	21006	Griff rechts unten	Handle right base	Poignée à droite bas	2,10
25	21334	Aufkleber Xo10NC	Sticker Xo10NC	Autocollant Xo10NC	0,60
26	21327	Lagerhülse	Rubber sleeve	Douille de roulement	0,40
27	21028	Kugellager 609 2RS	Ball Bearing 609 2RS	Roulement à billes 609 2RS	2,90
28	21351	Rotor 18V	Rotor 18V	Rotor 18V	28,70
29	21014	Akustikschaum	Acoustic foam	Mousse acoustique	2,00
30	21074	Lagerschild	Plate assy	Plaque de palier	19,10
31	21055	O-Ring	O-Ring	Joint	1,10
32	21237	Kugellager 626 ZZ	Ball Bearing 626 ZZ	Roulement à billes 626 ZZ	2,60
33	21353	Zwischenradwelle	Middle shaft	Arbre de pignon intermédiaire	14,90
34	21352	Getriebe komplett	Gear complete	Transmission complète	48,10
35	21043	Schraube 4x55/20 Tx20	Screw 4x55/20 Tx20	Vis 4x55/20 Tx20	0,40
36	49530	Hexafix Kupplung	Hexafix coupling	Accouplement Hexafix	16,40
38	21460	Motorgehäuse komplett ET	Motor housing complete ET	Carter de moteur complete ET	44,30

* = siehe Collomix Preisliste / refer to Collomix price list / voir Collomix liste de prix

Produktgruppe / Product Group / Groupe de produits 900

Alle Preise verstehen sich in Euro, im Inland zuzüglich Mehrwertsteuer. Ab 200,00 € Netto-Warenwert liefern wir innerhalb Deutschlands frei Haus, Verpackung frei. Unsere Lieferungs- und Zahlungsbedingungen sind Bestandteil des Vertrages. Mit erscheinen dieser Preisliste verlieren alle früheren Preislisten ihre Gültigkeit. Änderungen und Irrtum vorbehalten.

Our prices are to be understood in Euro (€) for. Our conditions of delivery and payment form part of the contract. Delivery ex works (EXW) With the publication of this price list, any former prices are no longer valid. Subject to changes and corrections.

Nos prix s'entendent en Euro, sans T.V.A. Nos livraisons et nos conditions de paiement sont partie intégrante de notre contrat. Livraison départ usine (EXW) Avec la parution de cette liste de prix, toutes les listes précédentes perdent leur validité. Modifications et erreurs sous réserve.