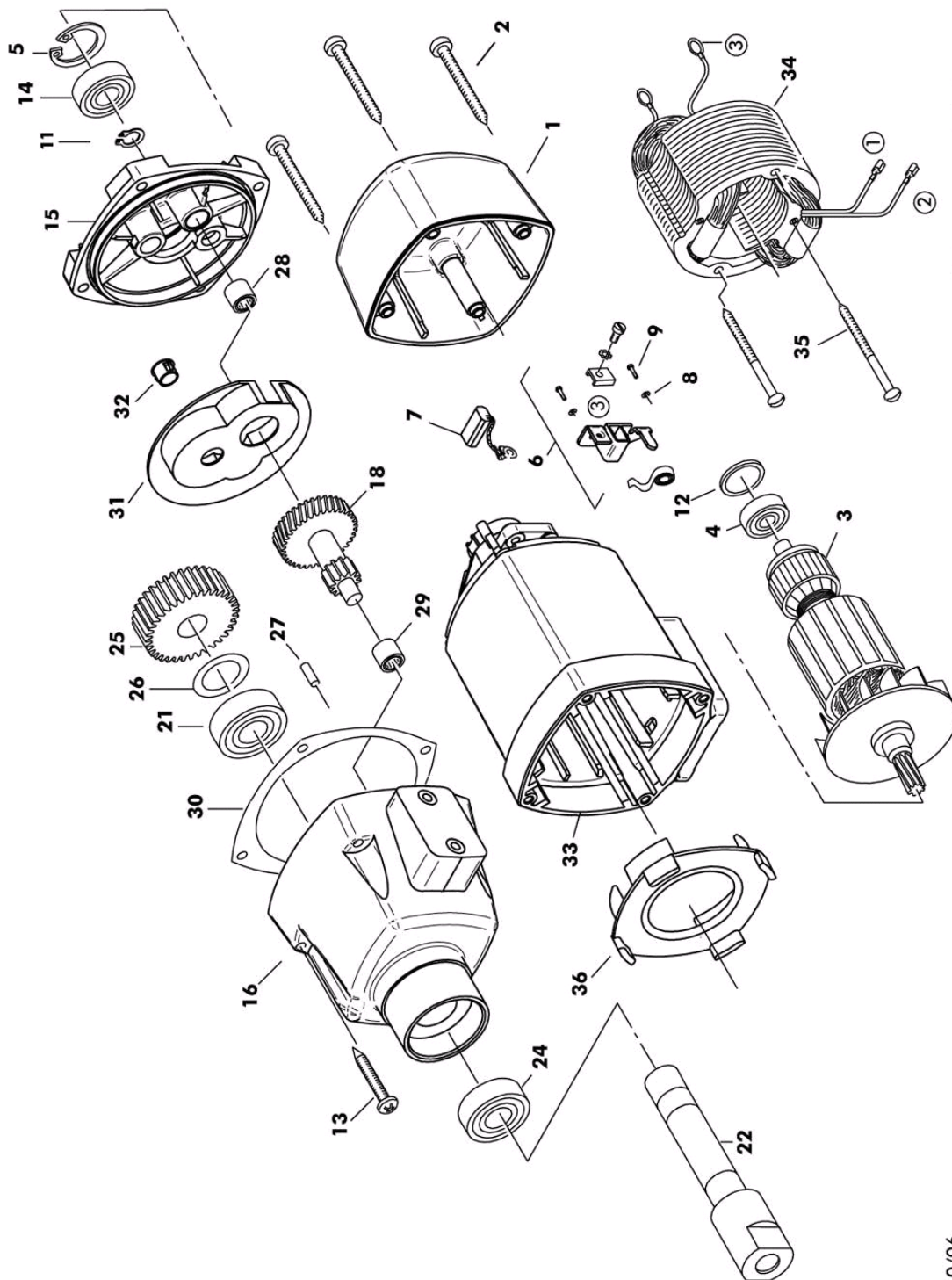


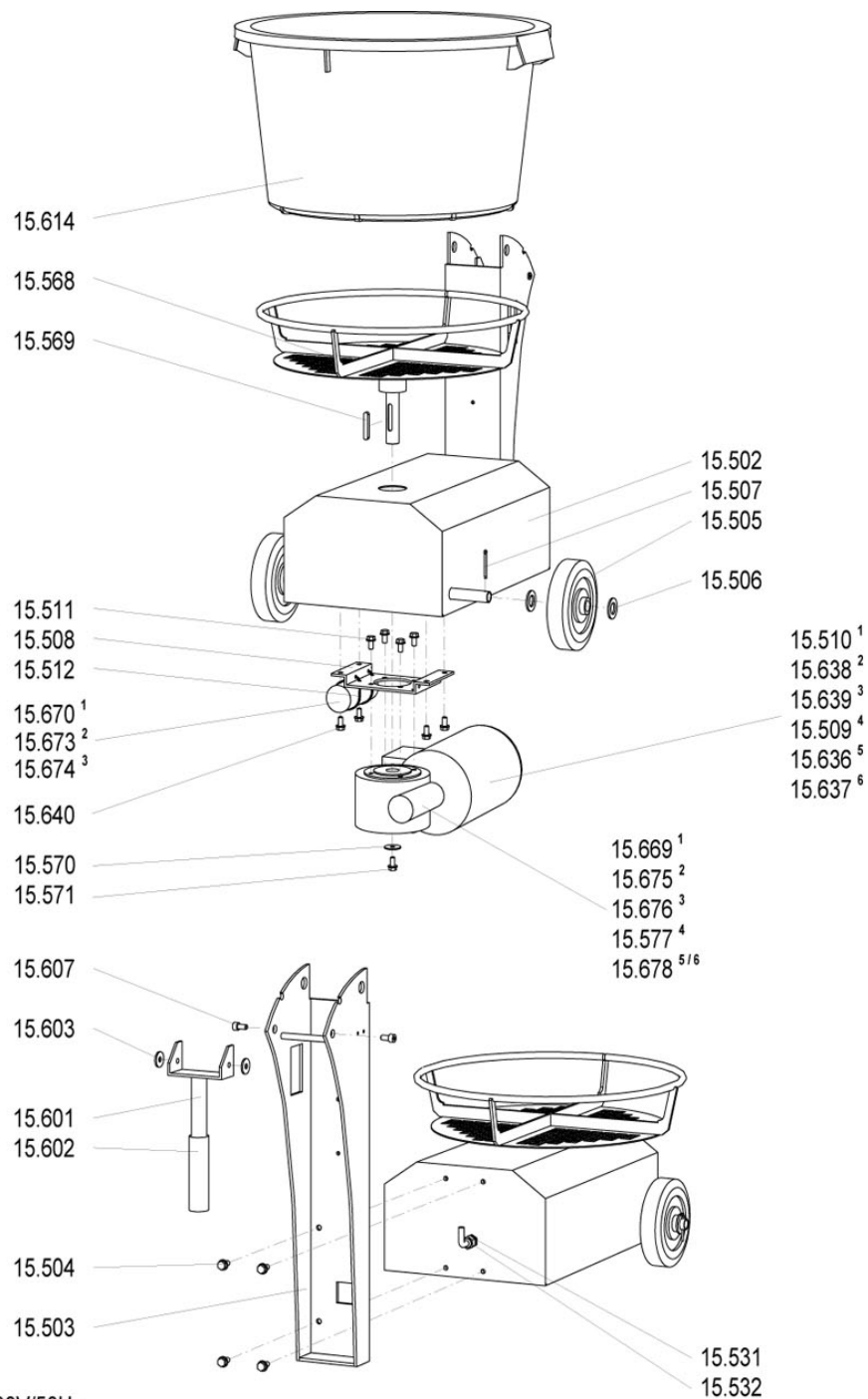
AOX600 + POX600



Änderungen vorbehalten!

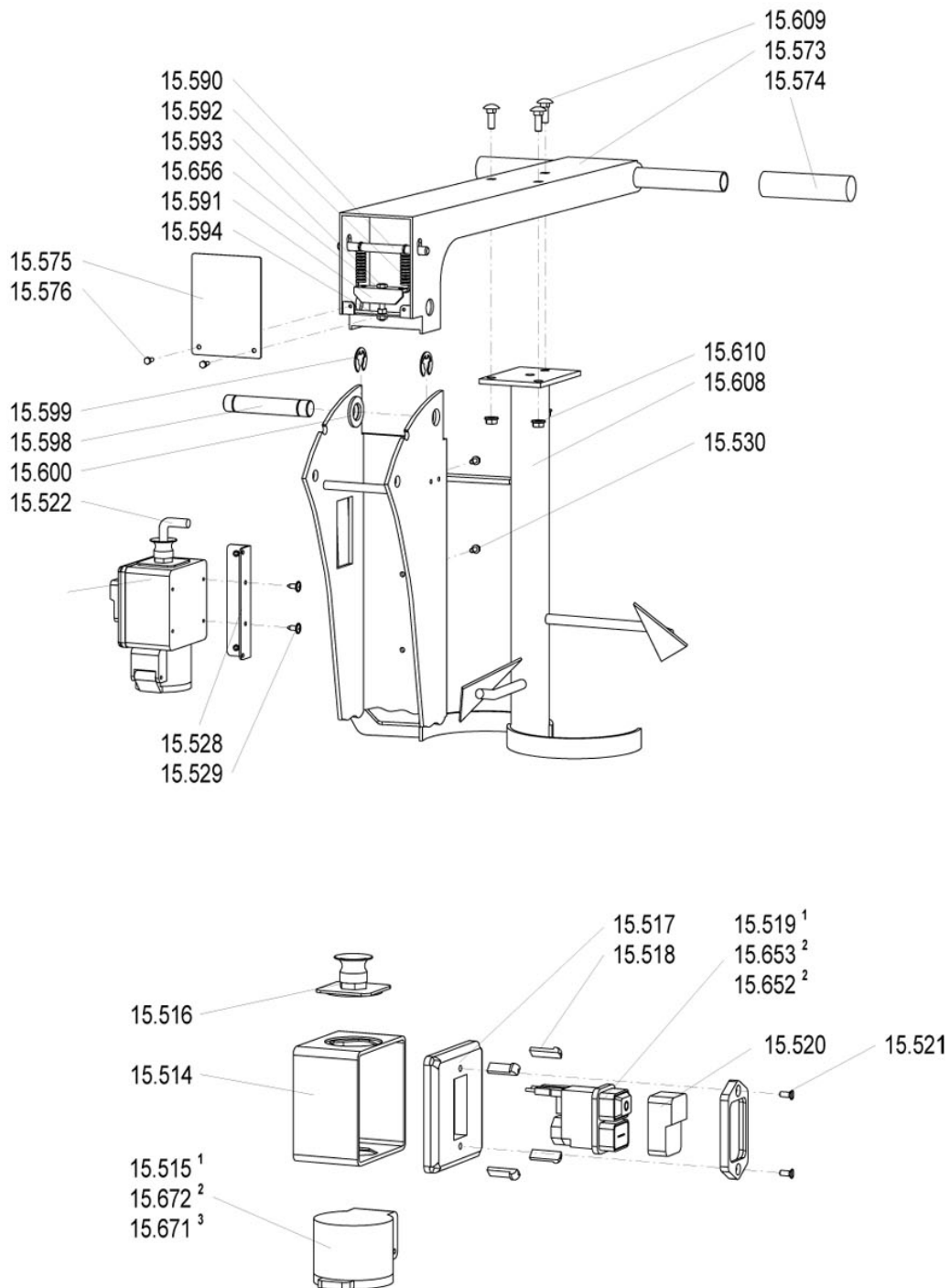
10/06

AOX600 + POX600



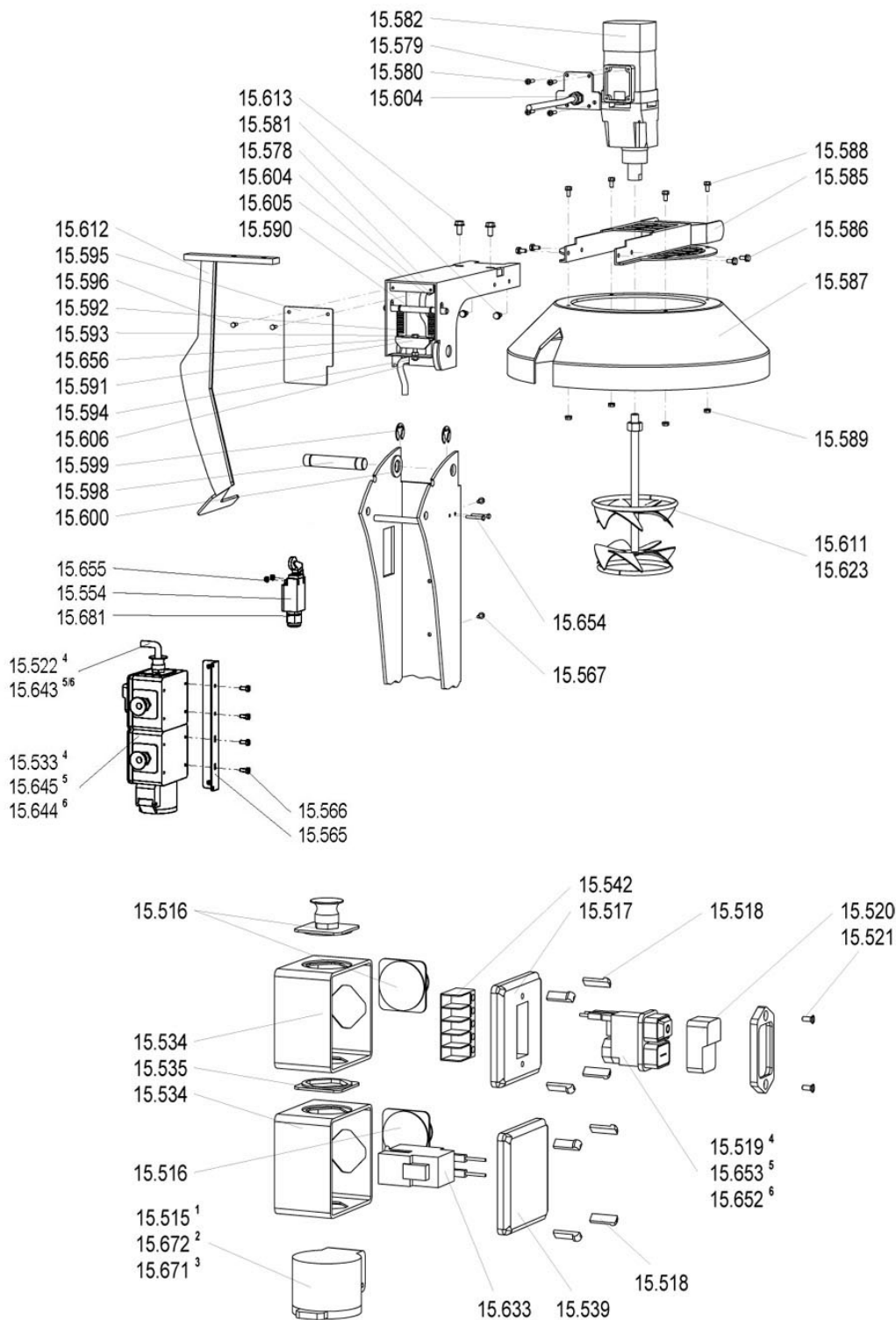
- ¹ = POX-600 230V/50Hz
- ² = POX-600 110V/50Hz
- ³ = POX-600 110V/60Hz
- ⁴ = AOX-600 230V/50Hz
- ⁵ = AOX-600 110V/50Hz
- ⁶ = AOX-600 110V/60Hz

AOX600 + POX600



- ¹ = POX-600 230V/50Hz
- ² = POX-600 110V/50Hz
- ³ = POX-600 110V/60Hz

AOX600 + POX600



⁴ = AOX-600 230V/50Hz
⁵ = AOX-600 110V/50Hz
⁶ = AOX-600 110V/60Hz

AOX600 + POX600

POS	Art. Nr. Order No. N° réf	Artikel DE	Designation EN	Designation FR	Preis € Price € Prix €
1	24526	Motordeckel	Motor cover	Capot moteur	3,50
2	24528	DIN 7981 Linsenblechschraube 4,8x50	DIN 7981 self-tapping screw 4,8x50	DIN 7981 Vis concave 4,8x50	0,90
3	20683	Rotor 230V	Rotor 230V	Rotor 230V	130,00
3	20717	Rotor 110V	Rotor 110V	Rotor 110V	124,00
4	29544	Kugellager 608 2RS	Ball Bearing 608 2RS	Roulement à billes 608 2RS	6,10
5	24550	DIN 472 Sicherungsring 28x1,2	DIN 472 circlip 28x1,2	DIN 472 Circlip 28x1,2	0,90
6	26121	Kohlebürstenhalter	Brush holder	Porte-charbon	8,90
7	26122	Kohlebürstensatz	Carbon brush set	Balai de charbon set	9,60
8	26123	DIN 1347 B4 Federscheibe gewellt	DIN 1374 ppring bolt B4	DIN 137 B4 Rondelle flexible ondulée	0,40
9	26124	DIN 75000-C Gewindefurchschraube ZM4x2	DIN 75000 screw M4x12	DIN 75000-C Vis 4x12	0,40
11	24427	DIN 471 Sicherungsring 10x1	DIN 471 lock ring 10x1	DIN 471 Circlip 10x1	0,40
12	26126	O-Ring 22x2,5	O-ring 22x2,5	Joint torique 22x2,5	0,60
13	24528	DIN 7981 Linsenblechschraube 4,8x50	DIN 7981 self-tapping screw 4,8x50	DIN 7981 Vis concave 4,8x50	0,90
14	24523	Kugellager 6001 2RS	Ball Bearing 6001 2RS	Roulement à billes 6001 2RS	8,50
15	20684	Getriebelagerschild	Plate assy	Plaque de palier d'engrenage	37,10
16	20685	Getriebegehäuse	Gear box	Carter de pignonerie	51,50
18	20716	Welle mit 2 Ritzel	Shaft with 2 pinions	L'arbre avec deux pignons	41,20
21	24425	Kugellager 6003 2RS	Ball Bearing 6003 2RS	Roulement à billes 6003 2RS	9,90
22	20690	Rührwelle	Mixing shaft	Arbre agitateur	28,90
24	20691	Kugellager 6203 2RS	Ball bearing 6203 2RS	Roulement à billes 6203 2RS	13,40
25	20693	Spindelrad	Spindle pivot	Pignon de broche	33,00
26	26019	DIN 988 Paßscheibe 17x24x0,2	DIN 988 shim ring 17/24x0,2	DIN 988 Rondelle d'ajustage 17x24x0,2	0,50
27	24577	DIN 1474 Kerbstift 4x16	DIN 1474 grooved pin 4x16	DIN 1474 Goupille cannelée 4x16	0,40
28	24556	Nadellager HK 0810	Needle bearing HK 0810	Roulement à aiguilles HK 0810	9,00
29	20694	Nadellager HK 1010	Needle bearing HK 1010	Roulement à aiguilles HK 1010	9,30
30	26040	Getriebedichtung	Gear sealing	Joint de transmission	2,20
31	20695	Fettkammerschott	Grease cover	Cache de graisse	2,10
32	20696	Lochstopfen	Closing nut	Capuchon	0,60
33	26139	Motorgehäuse	Motor housing	Carter de moteur	24,00
34	20697	Stator 230V	Stator 230V	Stator 230V	51,60
34	20718	Stator 110V	Stator 110V	Stator 110V	46,90
35	24540	DIN 7971 Blechschraube C3,9x6	DIN 7976 self-tapping screw 3,9x6	DIN 7976 Vis à tôle C3,9x6	1,10
36	26137	Luftleitring	Air conduction	Anneau de guidage aérien	3,70
15502	60369	Gehäuse POX/AOX	Housing POX/AOX	Carrosserie POX/AOX	118,00
15503	60370	Ständer POX/AOX	Stand POX/AOX	Support POX/AOX	85,50
15504	50088	Tensilock-Schraube M8x16 zn F90	Self-locking screw M8x16 F90	Vis autoblocante M8x16 zingué F90	0,60
15505	60185	Rad Vollgummi	Wheel solid rubber	Roue en caoutchouc plein	21,40
15506	50038	DIN 125 Scheibe A21 zn	DIN 125 Disc A21 galv.	DIN 125 Rondelle A21 zingué	0,40
15507	50000	DIN 94 Splint 4x40 zn	DIN 94 Splint 4x40 galv.	DIN 94 Goupille fendue 4x40 zingué	0,40
15508	60371	Aufnahme RMI50 POX/AOX	Carrier for RMI50 POX/AOX	Réceptacle de RMI50 POX/AOX	12,00
15509	60372	Motor AOX 230V/50Hz mit Schneckengetriebe	Motor AOX 230V/50Hz with worm gear	Moteur AOX,230V/50Hz avec engrenage à vis sans fin	467,00
15510	60373	Motor POX 230V/50Hz mit Schneckengetriebe	Motor POX 230V/50Hz with worm gear	Moteur POX 230V/50Hz avec engrenage à vis sans fin	519,00
15511	50088	Tensilock-Schraube M8x16 zn F90	Self-locking screw M8x16 F90	Vis autoblocante M8x16 zingué F90	0,60

AOX600 + POX600

08.06.2018 Seite 6/9

POS	Art. Nr. Order No. N° réf	Artikel DE	Designation EN	Designation FR	Preis € Price € Prix €
15512	61116	Kabelbinder L 295 mm	Cable strap 295 mm	Cosse de câble L 295 mm	0,40
15513	60374	Steuerung POX 230V 50Hz kpl.	Control unit POX 230V 50Hz compl.	Commande POX 230V 50Hz complète	64,70
15514	60375	Grundgehäuse POX/AOX	Basic housing POX/AOX	Boitier POX/AOX	3,30
15515	60376	Schuko Gerätestecker POX/AOX 230V 50Hz	Connector Schuko POX/AOX 230V 50Hz	Fiche femelle Schuko POX/AOX 230V 50Hz	11,10
15516	60377	Leistungseinführung PG 11 POX/AOX	Cable entry PG 11 POX/AOX	Joint de passage pour diam max 11 POX/AOX	5,00
15517	60378	Gehäusedeckel flach POX/AOX	Cap flat POX/AOX	Couvercle plat du boitier POX/AOX	3,30
15518	60406	Verriegelung gelb AOX/POX	Interlock yellow AOX/POX	Verrouillage jaune AOX/POX	0,80
15519	60379	Unterspannungsschalter AOX/POX 230V 50Hz	Under voltage switch AOX/POX 230V 50Hz	Interrupteur AOX/POX 230V 50Hz	24,40
15520	60380	Abdeckrahmen POX/AOX	Cover AOX/POX	Couvercle POX/AOX	6,30
15521	50972	DIN 7982 HA BO Plast Schraube	7982 DIN HA BO Plast screw	DIN 7982 HA BO Plast vis	0,50
15522	71557	Motorzuleitung AOX 230V POX 110/230V	Cable motor AOX 230V POX 110/230V	Câble moteur AOX 230V POX 110/230V	18,20
15528	60384	Halter Schaltergehäuse POX/XM2	Attachment for switch housing POX	Maintien du boitier de déclenchement POX	6,00
15529	50973	DIN 7981 Linsenblechschaube	DIN 7981 Self tapping convex head screw	DIN 7981 Vis concave	0,40
15530	50093	Tensilock-Schraube M5x12 zn F90	Self-locking screw M5x12 F90	Vis autoblocante M5x12 zingué F90	0,80
15531	64084	Verschraubung M16x1,5	Screw connection M16 x1,5	Connection M16x1,5	0,80
15532	64085	Kontermutter M16x1,5	Locknut M16x1,5	Contre-écrou M16x1,5	0,40
15533	60381	Steuerung AOX 230V 50Hz kpl.	Control unit AOX 230V 50Hz compl.	Commande AOX 230V 50Hz complète	90,60
15534	60375	Grundgehäuse POX/AOX	Basic housing POX/AOX	Boitier POX/AOX	3,30
15535	60382	Gehäuseverbindung AOX	Housing connector AOX	Raccord boitier AOX	2,30
15539	60383	Deckel geschlossen AOX	Cap closed AOX	Fermeture couvercle AOX	4,20
15542	60356	Klemme 5polig	Clamp 5 poles	Boitier à 5 connections	5,20
15546	71559	Zuleitung Rührwerk AOX	Cable for mixer AOX	Câble malaxeur AOX	12,20
15554	60237	Endschalter für AOX/40/2K	Limit switch AOX/40/2K	Interrupteur de fin de course AOX/40/2K	39,40
15565	60385	Halter Schaltergehäuse AOX	Attachment for switch housing AOX	Maintien du boitier de déclenchement AOX	7,10
15566	50973	DIN 7981 Linsenblechschaube	DIN 7981 Self tapping convex head screw	DIN 7981 Vis concave	0,40
15567	50093	Tensilock-Schraube M5x12 zn F90	Self-locking screw M5x12 F90	Vis autoblocante M5x12 zingué F90	0,80
15568	60387	Aufnahme Kübel POX/AOX	Bucket guidance POX/AOX	Plateau pour récipient POX/AOX	145,00
15569	50974	DIN 6885 Paßfeder FormA 8x7x50	DIN 6885 Feather key formA 8x7x50	DIN 6885 Clavette parallèle formeA 8x7x50	0,50
15570	50028	Scheibe 8,4x30 zn	Disc 8,4x30 galv.	Rondelle 8,4x30 zingüée	0,40
15571	50088	Tensilock-Schraube M8x16 zn F90	Self-locking screw M8x16 F90	Vis autoblocante M8x16 zingué F90	0,60
15573	60388	Schwenkarm POX	Swivel arm POX	Bras pivotant POX	64,90
15574	60337	Griffstück Helios	Handle Helios	Poignée Helios	1,80
15575	60389	Abdeckung hinten Schwenkarm POX	Cover rear swivel arm POX	Couvercle arrière bras POX	3,60
15576	51001	DIN 7976 Blechschaube 4,2x13 zn	DIN 7976 Self-tapping screw 4,2x13 galv.	DIN 7976 Vis à tôle 4,2x13 zingué	0,40
15577	60433	Anlaufkondensator 40 µF	Start up capacitor 40µF	Condensateur de démarrage 40µF	17,00

Collomix GmbH

Postfach 11 46 D-85078 Gaimersheim
Daimlerstraße 9 D-85080 Gaimersheim
GLN 40 11024 00000 2 EORI DE2984431

Telefon: +49 (8458) 3298-0
Telefax: +49 (8458) 3298-30
E-Mail: info@collomix.de
Internet: www.collomix.de

Geschäftsführer:
Alexander Essing, Jörg Kiefer
Registergericht Ingolstadt HRB 127
Steuer Nr. 124/123/60018

Sparkasse Ingolstadt
IBAN DE66 7215 0000 0000 1006 10
BIC BYLADEM11NG
Ust-IdNr. DE128579719

AOX600 + POX600

08.06.2018 Seite 7/9

POS	Art. Nr. Order No. N° réf	Artikel DE	Designation EN	Designation FR	Preis € Price € Prix €
15578	60390	Schwenkarm AOX	Swivel arm AOX	Bras pivotant AOX	54,60
15579	60391	Befestigungsplatte AOX	Fixing plate Plate AOX	Plaque de fixation AOX	10,30
15580	50975	DIN 7981 Linsenblechschaube	DIN 7981 Self tapping convex head screw	DIN 7981 Vis concave	0,40
15581	50067	Tensilock-Schraube M6x12 zn F90 8.8	Self-locking screw M6x12 8.8	Vis autoblocante M 6x12 zinguée	0,40
15582	60392	Rührwerk AOX 230V	Agitator AOX 230V	Agitateur AOX 230V	282,00
15585	60394	Griff vorn AOX	Handle front AOX	Poignée sur l'avant AOX	57,10
15586	50067	Tensilock-Schraube M6x12 zn F90 8.8	Self-locking screw M6x12 8.8	Vis autoblocante M 6x12 zinguée	0,40
15587	60395	Schutzhaube AOX	Protective hood AOX	Carter de protection AOX	65,40
15588	50067	Tensilock-Schraube M6x12 zn F90 8.8	Self-locking screw M6x12 8.8	Vis autoblocante M 6x12 zinguée	0,40
15589	50091	Tensilock-Sicherungsmuttern M6 zn F90	Self-locking nut M6 F90	Ecrou autoblocant M6 zingué F90	0,40
15590	60396	Rastbolzen POX/AOX	Locking pin POX/AOX	Boulon de blocage POX/AOX	17,60
15591	60397	Spannwinkel POX/AOX	Clamping POX/AOX	Angle de tension POX/AOX	4,40
15592	62028	Zugfeder Z 142 X	Tension spring Z-142X	Ressort Z-142 X	1,50
15593	50912	DIN 931 6-Kant-Schraube M6x45 zn	DIN 931 Hex screw M6x45 galv.	DIN 931 Boulon hex. M6x45 zingué	0,40
15594	50888	DIN 934 6-Kant-Mutter M6 zn	DIN 934 Hex nut M6 galv.	DIN 934 Écrou hex. M6 zingué	0,40
15595	60398	Abdeckung hinten Schwenkarm AOX	Cover rear swivel arm AOX	Couvercle arrière bras AOX	3,80
15596	51001	DIN 7976 Blechschaube 4,2x13 zn	DIN 7976 Self-tapping screw 4,2x13 galv.	DIN 7976 Vis à tôle 4,2x13 zingué	0,40
15598	60399	Achse Schwenkarm POX/AOX	Axle swivel arm POX/AOX	Goupille axe bras POX/AOX	12,00
15599	50976	DIN 6799 Scheibe d15	DIN 6799 Retaining washer for shaft d15	DIN 6799 Rondelle de sécurité pour arbre d15	0,40
15600	60314	DIN 125 Scheibe d21x3 PA6	DIN 125 Disc 125 d21x3 PA6	DIN 125 Rondelle d21x3 PA6	0,50
15601	60401	Griff hinten AOX/POX	Handle rear AOX/POX	Poignée arrière AOX/POX	23,90
15602	60337	Griffstück Helios	Handle Helios	Poignée Helios	1,80
15603	60402	Scheibe PA 6 / 8.4x25x2.5	Disc PA 6 / 8.4x25x2.5	Rondelle PA 6 / 8.4x25x2.5	0,40
15604	64084	Verschraubung M16x1,5	Screw connection M16 x1,5	Connection M16x1,5	0,80
15605	64085	Kontermutter M16x1,5	Locknut M16x1,5	Contre-écrou M16x1,5	0,40
15607	51129	DIN 7984 Zylinderschraube M8x10 zn	DIN 7984 Cheese head screw M8x10 galv.	DIN 7984 Vis tête cylindrique M8x10 zingué	0,40
15608	70147	Mischwerkzeug POX	Mixing tool POX galv.	Mélangeur POX zingué	#NV
15609	51117	DIN 603 Flachrundschaube M8x20 zn	DIN 603 Screw M8x20 galv.	DIN 603 Vis a tête bombée M8x20 zingué	0,40
15610	50092	Tensilock-Sicherungsmuttern M8 zn F90	Self-locking nut M8 F90	Ecrou autoblocant M8 zingué F90	0,40
15611	70149	Mischwerkzeug AOX-DLX 150 zn	Mixing tool AOX-DLX 150 galv.	Mélangeur AOX-DLX 150 zingué	*
15612	70164	Abstreifer AOX	Rim scraper AOX	Racleur de bord AOX	49,20
15613	50088	Tensilock-Schraube M8x16 zn F90	Self-locking screw M8x16 F90	Vis autoblocante M8x16 zingué F90	0,60
15614	60403	Mörtelkübel 65 l, schwarz	Mortar bucket 65 l, black	Recipient pour mortier 65 l, noir	*
15623	70151	Mischwerkzeug AOX-KR 140 zn	Mixing tool AOX-KR 140 galv.	Mélangeur AOX-KR 140 zingué	*
15633	60417	Schütz 110V 50/60Hz 4S	Contacteur 110V 50/60Hz 4S	Contacteur 110V 50/60Hz 4S	35,10
15636	60410	Motor AOX 110V/50Hz mit Schneckengetriebe	Motor AOX 110V/50Hz with worm gear	Moteur AOX 110V/50Hz avec engrenage à vis sans fin	592,00
15637	60411	Motor AOX 110V/60Hz mit Schneckengetriebe	Motor AOX 110V/60Hz with worm gear	Moteur AOX 110V/60Hz avec engrenage à vis sans fin	533,00
15638	60412	Motor POX 110V/50Hz mit Schneckengetriebe	Motor POX 110V/50Hz with worm gear	Moteur POX 110V/50Hz avec engrenage à vis sans fin	592,00

Collomix GmbH

Postfach 11 46 D-85078 Gaimersheim
Daimlerstraße 9 D-85080 Gaimersheim
GLN 40 11024 00000 2 EORI DE2984431

Telefon: +49 (8458) 3298-0
Telefax: +49 (8458) 3298-30
E-Mail: info@collomix.de
Internet: www.collomix.de

Geschäftsführer:
Alexander Essing, Jörg Kiefer
Registergericht Ingolstadt HRB 127
Steuer Nr. 124/123/60018

Sparkasse Ingolstadt
IBAN DE66 7215 0000 0000 1006 10
BIC BYLADEM11NG
Ust-IdNr. DE128579719

AOX600 + POX600

08.06.2018 Seite 8/9

POS	Art. Nr. Order No. N° réf	Artikel DE	Designation EN	Designation FR	Preis € Price € Prix €
15639	60413	Motor POX 110V/60Hz mit Schneckengetriebe	Motor POX 110V/60Hz with worm gear	Moteur POX 110V/60Hz avec engrenage à vis sans fin	608,00
15640	50088	Tensilock-Schraube M8x16 zn F90	Self-locking screw M8x16 F90	Vis autoblocante M8x16 zingué F90	0,60
15641	60414	Steuerung POX 110V 60Hz kpl.	Control unit POX 110V 60Hz compl.	Commande POX 110V 60Hz complète	48,00
15642	60418	Steuerung POX 110V 50Hz kpl.	Control unit POX 110V 50Hz compl.	Commande POX 110V 50Hz complète	31,70
15643	71562	Motorzuleitung AOX 110V	Cable motor AOX 110V	Câble moteur AOX 110V	18,20
15644	60419	Steuerung AOX 110V 60Hz kpl.	Control unit AOX 110V 60Hz compl.	Commande AOX 110V 60Hz complète	31,70
15645	60420	Steuerung AOX 110V 50Hz kpl.	Control unit AOX 110V 50Hz compl.	Commande AOX 110V 50Hz complète	31,70
15651	60393	Rührwerk AOX 110V	Agitator AOX 110V	Agitateur AOX 110V	299,00
15652	60421	Unterspannungsschalter AOX/POX 110V 60Hz	Under voltage switch AOX/POX 110V 60Hz	Interrupteur AOX/POX 110V 60Hz	26,80
15653	60422	Unterspannungsschalter AOX/POX 110V 50Hz	Under voltage switch AOX/POX 110V 50Hz	Interrupteur AOX/POX 110V 50Hz	26,80
15654	50021	DIN 7985 Linsenschraube M4x30 zn	DIN 7985 Oval head screw M4x30 galv.	DIN 7985 Vis á tête bombée M4x30 zingué	0,40
15655	50428	DIN 557 4-Kt-Mutter M4 zn	DIN 557 Nut M4 galv.	DIN 557 Écrou 4 pans M4 zingué	0,40
15656	50005	DIN 125 Scheibe B6,4 zn	DIN 125 Disc B6,4 galv.	DIN 125 Rondelle B6,4 zingué	0,40
15669	60430	Betriebskondensator 20µF 450V	Capacitor 20µF 450V	Condensateur fonction 20µF 450V	22,70
15670	60431	Anlaufkondensator 30µF 130/480V	Start up capacitor 30µF 130/480V	Condensateur de démarrage 30µF 130/480V	35,60
15671	60432	Gerätestecker POX/AOX 110V 60Hz US	Device plug POX/AOX 110V 60Hz US	Prise électrique POX/AOX 110V 60Hz US	14,70
15672	60358	Gerätestecker POX/AOX 110V 50Hz UK	Device plug POX/AOX 110V 50Hz UK	Prise électrique POX/AOX 110V 50Hz UK	14,70
15673	60436	Anlaufkondensator 50µF 130/480V	Start up capacitor 50 µF 130/480V	Condensateur de démarrage 50 µF 130/480V	43,30
15674	60436	Anlaufkondensator 50µF 130/480V	Start up capacitor 50 µF 130/480V	Condensateur de démarrage 50 µF 130/480V	43,30
15675	60434	Betriebskondensator 40µF 450V	Capacitor 40µF 450V	Condensateur fonction 40µF 450V	34,50
15676	60435	Betriebskondensator 50µF 450V	Capacitor 50µF 450V	Condensateur fonction 50µF 450V	40,20
15678	60326	Betriebskondensator 30µF 450V	Capacitor 30µF 450V	Condensateur fonction 30µF 450V	28,40
15681	60440	Verschraubung M20 x1,5	Screw connection M20 x1,5	Connection M20x1,5	1,70
15502	60369	Gehäuse POX/AOX	Housing POX/AOX	Carrosserie POX/AOX	118,00
15503	60370	Ständer POX/AOX	Stand POX/AOX	Support POX/AOX	85,50

* = siehe Collomix Preisliste / refer to Collomix price list / voir Collomix liste de prix

Alle Preise verstehen sich in Euro, im Inland zuzüglich Mehrwertsteuer. Ab 200,00 € Netto-Warenwert liefern wir innerhalb Deutschlands frei Haus, Verpackung frei. Unsere Lieferungs- und Zahlungsbedingungen sind Bestandteil des Vertrages. Mit erscheinen dieser Preisliste verlieren alle früheren Preislisten ihre Gültigkeit. Änderungen und Irrtum vorbehalten.

Our prices are to be understood in Euro (€) for. Our conditions of delivery and payment form part of the contract. Delivery ex works (EXW) With the publication of this price list, any former prices are no longer valid. Subject to changes and corrections.

Nos prix s'entendent en Euro, sans T.V.A. Nos livraisons et nos conditions de paiement sont partie intégrante de notre contrat. Livraison départ usine (EXW) Avec la parution de cette liste de prix, toutes les listes précédentes perdent leur validité. Modifications et erreurs sous réserve.

