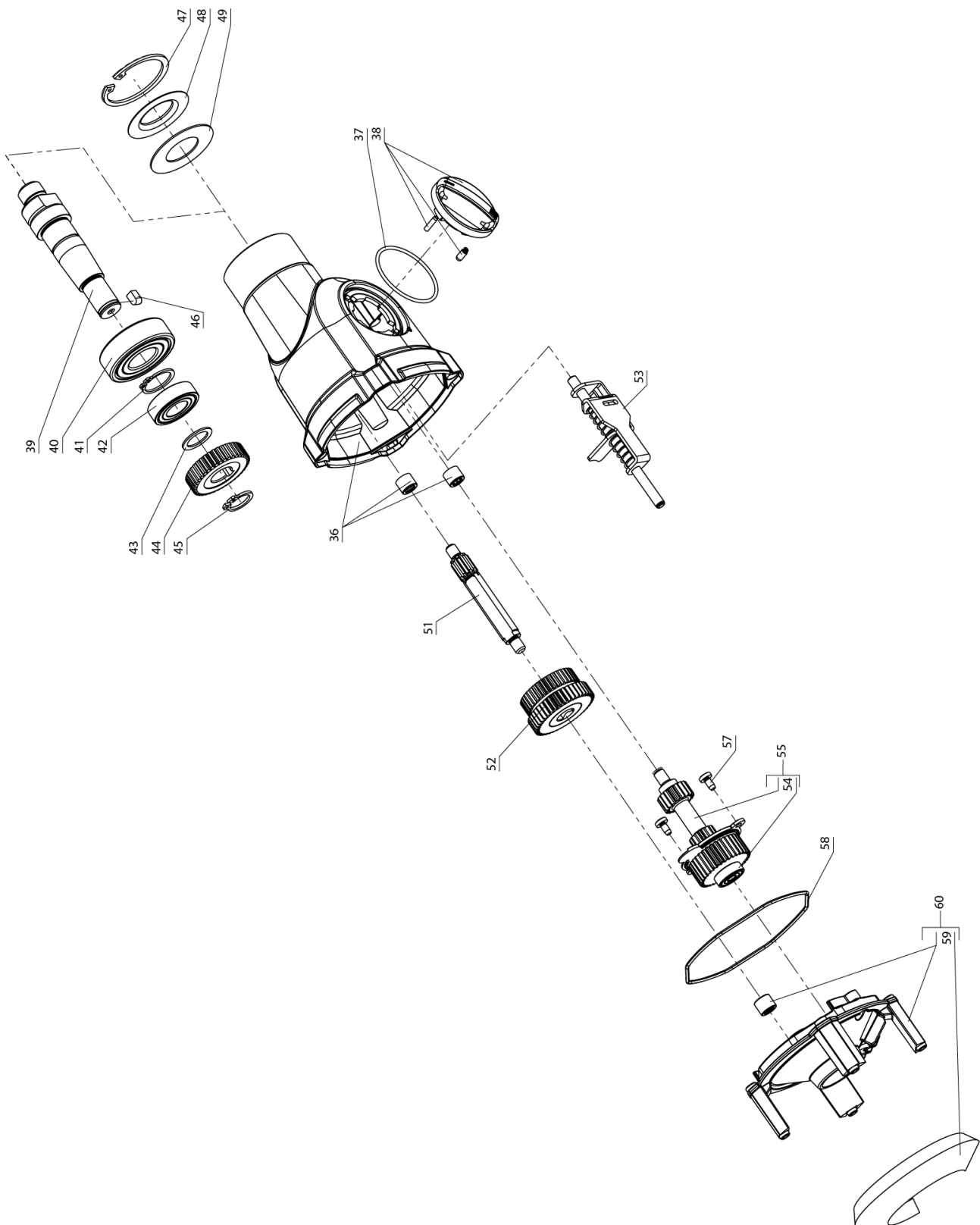


**Xo6R, 110 + 230V**



POS	Art. Nr. Order No. N° réf	Artikel DE	Designation EN	Designation FR	Preis € Price € Prix €
1	21042	Schraube 4x16 Tx20	Screw 4x16 Tx20	Vis 4x16 Tx20	0,40
2	21467	Motordeckel	Motor cover	Capot moteur	3,70
3	21045	Zylinderschraube M6x16 Tx30	Screw M6x16 Tx30	Vis à tête cylindrique M6x16 Tx30	0,40
4	21392	Griff links oben	Handle left top	Poignée à gauche haut	2,10
5	21394	Griff rechts oben	Handle right top	Poignée à droite haut	2,10
6	21068	Griffbügel	Handle	Poignée	21,70
7	21058	Schraube 4x25 Tx20	Screw 4x25 Tx20	Vis 4x25 Tx20	0,40
8	21047	Zugentlastung	Strain relief	Serre-câble	0,60
9	21035	Kondensator	Capacitor	Condensateur	1,60
10	21114	Gasgeberschalter	Switch assy 230V	Interrupteur 230V	19,60
10	21236	Gasgebeschalter 110V	Switch assy 110V	Interrupteur 110V	22,20
11	21034	Halterung	Clamp	Clip	0,60
12	21033	Feder	Spring	Ressort	0,40
13	21032	Hebel	Lever	Levier	0,60
14	21108	Leitung Schalter 230V	Cable switch 230V	Câble commutateur 230V	2,60
14	21183	Leitung Schalter 110V	Cable switch 110V	Câble commutateur 110V	2,60
15	21393	Griff links unten	Handle left base	Poignée à gauche bas	2,10
16	21395	Griff rechts unten	Handle right base	Poignée à droite bas	2,10
17	21038	Kabeltülle 230V	Cable sleeve 230V	Passe-fil 230V	1,10
17	21071	Kabeltülle 110V	Cable sleeve 110V	Passe-fil 110V	1,10
18	21104	Netzkabel BQ-F 230V EU	Mains cable BQ-F 230V EU	Câble d'alimentation secteur BQ-F 230V EU	16,50
18	27030	Netzkabel 230V CH	Mains cable 230V CH	Câble d'alimentation secteur 230V CH	9,50
18	27053	Netzkabel 230V UK	Mains cable 230V UK	Câble d'alimentation secteur 230V UK	9,50
18	21061	Netzkabel 230V AU	Mains cable 230V AU	Câble d'alimentation secteur 230V AU	11,60
18	27054	Netzkabel 110V US	Mains cable 110V US	Câble d'alimentation secteur 110V US	11,60
18	27035	Netzkabel 110V UK	Mains cable 110V UK	Câble d'alimentation secteur 110V UK	11,60
19	61117	Kabelbinder L 92 mm	Cable clip	Cosse de câble L 92 mm	0,40
20	21426	Griffbügel 230V EU kpl.	Handle 230V EU compl.	Poignée 230V EU kpl.	67,70
21	21143	Kohlebürstensatz 230V	Carbon brush set 230V	Balai de charbon set 230V	9,80
21	21221	Kohlebürstensatz 110V	Carbon brush set 110V	Balai de charbon set 110V	11,90
22	21064	Kohlebürstenhalter 230V	Brush holder 230V	Porte-charbon 230V	3,70
22	21175	Kohlebürstenhalter 110V	Brush holder 110V	Porte-charbon 110V	4,20
23	21046	6-Kant-Mutter	Hexagon nut	Écrou hexagonal M6	0,40
24	21077	Motorgehäuse	Motor housing	Carter de moteur	10,30
25	21413	Aufkleber Logosticker Xo6R	Logo sticker Xo6R	Autocollant Logo Xo6R	0,60
26	21443	Stator 230V	Stator 230V	Stator 230V	46,20
26	21222	Stator 110V ET	Stator 110V ET	Stator 110V ET	48,50
27	21044	Thermoplastschraube 3,5x70/35 Tx15	Screw 3,5x70/25 Tx15	Vis 3,5x70/25 Tx15	0,60
28	21127	Luftleitscheibe	Baffle plate	Protection antipoussière	2,10
29	21263	Luftführungsring	Rectifier	Anneau de guidage aérien	1,10
30	21264	Luftauslassring	Air Outlet	Échappement d'air	1,10
31	21097	Lagerhülse	Rubber sleeve	Douille de roulement	0,60
32	21100	Kugellager 608 2RS C3	Ball Bearing 608 2RS C3	Roulement à billes 608 2RS C3	2,60
33	21136	DIN 988 Paßscheibe 12x18x1	DIN 988 shim ring 12x18x1	DIN 988 Rondelle d'ajustage 12x18x1	0,40
34	21101	Kugellager 6001 2RS C3	Ball Bearing 6001 2RS C3	Roulement à billes 6001 2RS C3	3,70
35	21442	Rotor 230V	Rotor 230V	Rotor 230V	81,50
35	21219	Rotor 110V	Rotor 110V	Rotor 110V	90,80
36	21149	Getriebegehäuse	Gear box	Carter de pignonerie	37,10
37	21096	O-Ring	O-ring	Joint torique	0,60
38	21266	Getriebschalter	Gear knob	Bouton de débrayage	2,10
39	21083	Rührwelle 5/8"x16UN	Mixing shaft 5/8"x16UN	Arbre agitateur 5/8"x16UN	25,80

POS	Art. Nr. Order No. N° réf	Artikel DE	Designation EN	Designation FR	Preis € Price € Prix €
40	21099	Kugellager 6204-2RSH	Ball Bearing 6204-2RSH	Roulement à billes 6204-2RSH	12,40
41	50406	DIN 471 Sicherungsring 20x1,2	DIN 471 lock ring 20x1,2	DIN 471 Circlip 20x1,2	0,40
42	21098	Kugellager 6002 2RS C3	Ball Bearing 6002 2RS C3	Roulement à billes 6002 2RS C3	3,10
43	21090	DIN 988 Paßscheibe 15x21x1	DIN 988 shim ring 15/21x1	DIN 988 Rondelle d'ajustage 15x21x1	0,40
44	21089	Zahnrad	Gear	Pignon	19,60
45	21088	Sicherungsring 15x1,5 AS	Circlip 15x1,5 AS	Circlip 15x1,5	0,40
46	21091	DIN 6885 Paßfeder AB5x5x8,5	DIN 6885 feather key AB5x5x8,5	DIN 6885 Clavette parallèle forme AB 5x5x8,5	0,40
47	50414	DIN 472 Sicherungsring 47x1,75	DIN 472 circlip 47x1,75	DIN 472 Circlip 47x1,75	0,60
48	21093	Staubschutzblech	Dust cover	Douille	0,60
49	21092	Filzring	Felt ring	Anneau de feutre	0,40
51	21224	Zahnwelle z10	Gear shaft Z10	Arbre de pignon z10	22,70
52	21130	Zahnradblock	Gear assy	Bloc de pignons	35,10
53	21131	Gangschieber kpl.	Sliding plug	Changement de vitesse	6,00
54	21237	Kugellager 626 ZZ	Ball Bearing 626 ZZ	Roulement à billes 626 ZZ	2,60
55	21129	Zwischenradwelle	Middle shaft	Arbre de pignon intermédiaire	27,90
56	21102	Deckel	Cover	Couvercle	1,10
57	21103	Schraube 4x8	Screw 4x8	Vis 4x8	0,40
58	21055	O-Ring	O-ring	Joint torique	1,10
59	21014	Akustikschaum	Acoustic foam	Mousse acoustique	2,00
60	21148	Lagerschild	Plate assy	Plaque de palier	22,70
61	21463	Getriebe 2-Gang	Gear compl.	Transmission complète	129,00
62	21043	Schraube 4x55/20 Tx20	Screw 4x55/20 Tx20	Vis 4x55/20 Tx20	0,40
63	49521	Hexafix Kupplung mit Schutztülle	Hexafix coupling with sleeve	Hexafix coupleur avec protectrice	19,10
64	49583	Adapter M14	Connector M14	Raccord M 14	8,10
65	21109	Stopfen	Plug	Goupille en plastique	0,40
66	21072	Isolierscheibe	Insulating disc	Rondelle isolant	0,80
67	49541	Schutztülle Hexafix türkis	Protection sleeve Hexafix turquoise	Douille protectrice HEXAFIX turquoise	2,70
68	21468	Gummipuffer Set	Rubber buffers set	Tampons en caoutchouc set	2,80
999	21120	Getriebefett 80ml	Grease for gearbox 80ml	Graisse pour transmission	10,10

\* = siehe Collomix Preisliste / refer to Collomix price list / voir Collomix liste de prix

Produktgruppe / Product Group / Groupe de produits 901

Alle Preise verstehen sich in Euro, im Inland zuzüglich Mehrwertsteuer. Ab 200,00 € Netto-Warenwert liefern wir innerhalb Deutschlands frei Haus, Verpackung frei. Unsere Lieferungs- und Zahlungsbedingungen sind Bestandteil des Vertrages. Mit erscheinen dieser Preisliste verlieren alle früheren Preislisten ihre Gültigkeit. Änderungen und Irrtum vorbehalten.

Our prices are to be understood in Euro (€) for. Our conditions of delivery and payment form part of the contract. Delivery ex works (EXW) With the publication of this price list, any former prices are no longer valid. Subject to changes and corrections.

Nos prix s'entendent en Euro, sans T.V.A. Nos livraisons et nos conditions de paiement sont partie intégrante de notre contrat. Livraison départ usine (EXW) Avec la parution de cette liste de prix, toutes les listes précédentes perdent leur validité. Modifications et erreurs sous réserve.