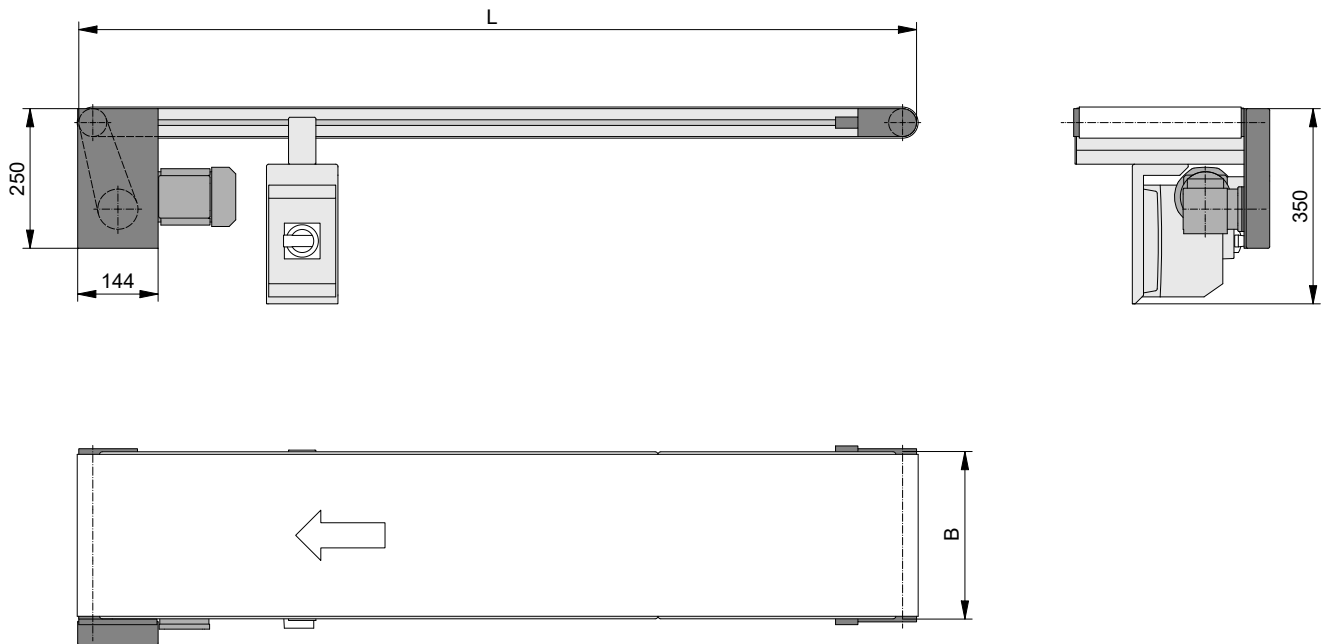


GUF-P 2000, AC Kopfantrieb 90 W, optional mit Motorschutzschalter (MSS)



Technische Daten

Fördererbreite B	200 / 300 / 400 mm
Fördererlänge L	1000 / 1500 / 2000 mm
Fördergurt	PU, weiß FDA, bedingt staufähig, antistatisch
Antrieb	AC Kopfantrieb, 90 W / SEW / AC 230V 50 Hz / IP 54
Antriebsanordnung	0° waagrecht unter Band, wahlweise links oder rechts (Standard links)
Geschwindigkeit	bis $v=15$ m/min.
Gesamtlast üblich	bis 20 kg
Transportart	nur Vorwärts, stetigbetrieb
Leistungsversorgung	optional mit MSS, mit externer 24V DC Schnittstelle für Start/Stop
Antriebswalze	∅ 53 mm, ungummiert
Umlenkung	01, ∅ 53 mm
Kraftübertragung	Kettenantrieb
Befestigung	Winkel

Varianten

Fördererbreite B [mm]	Fördererlänge L [mm]	Gurtbreite B-10 [mm]	Artikelnummer ohne MSS	Artikelnummer inkl. MSS
200	1000	190	02-10014072-DE1	02-10012574-DE1
200	1500	190	02-10014073-DE1	02-10012575-DE1
200	2000	190	02-10014074-DE1	02-10012576-DE1
300	1000	290	02-10014075-DE1	02-10012577-DE1
300	1500	290	02-10014076-DE1	02-10012578-DE1
300	2000	290	02-10014077-DE1	02-10012579-DE1
400	1000	390	02-10014078-DE1	02-10012580-DE1
400	1500	390	02-10014079-DE1	02-10012581-DE1
400	2000	390	02-10014080-DE1	02-10012582-DE1

Weitere Varianten und Zubehör

- Längen von 500 bis 5.000 mm
- Breiten von 50 bis 800 mm
- Gesamtlast bis 30 kg
- Motor Einbaulage 90° nach unten
- Gurttypen von staufähig bis nicht staufähig
- Seitenführungen
- Ständergestelle

Motorschutzschalter

Der Motorschutzschalter dient der Stromversorgung des Motors und erfüllt mit Motorabsicherung sowie einem Hauptschalter die Anforderungen der Maschinenrichtlinie für eine vollständige Maschine. Zusätzlich steht eine 24V DC Schnittstelle zur Ansteuerung für Start/Stop zur Verfügung. Er ist in einem separaten PVC-Gehäuse IP54 installiert und anschlussfertig mit Steckverbindungen verdrahtet. Die Versorgungsspannung beträgt 400V AC/50 Hz/16A.

Machen Sie es sich einfach und nutzen Sie unseren Onlinekonfigurator QuickDesigner:

- Immer der optimale Förderer für Ihre Anwendung
- Ohne Umwege zum 3D-CAD-Modell inklusive Angebot
- 24/7 online verfügbar mit sicherer Datenübertragung
- Individuelle Anpassungen auf Grundlage des Ausgangsmodells



GUF-P 2000, AC Kopfantrieb 90 W, mit Motorschutzschalter (optional)

Weitere Informationen zu unseren Gurtförderern finden Sie hier: