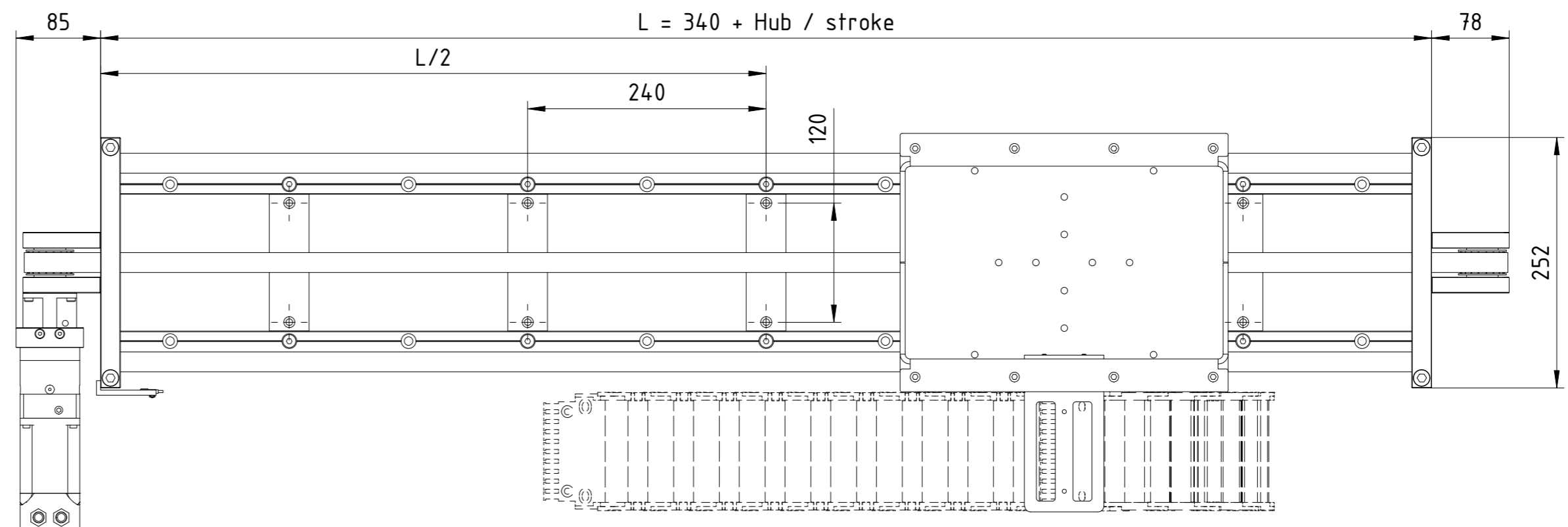


Adapterkit für Robolink DP
wird unmontiert mitgeliefert

Energiekette nicht im Lieferumfang enthalten:
2400.10.075.0 - e-Kette Serie 2400
2100.34PZB+.A1 - Anschlusselement, Komplettsatz

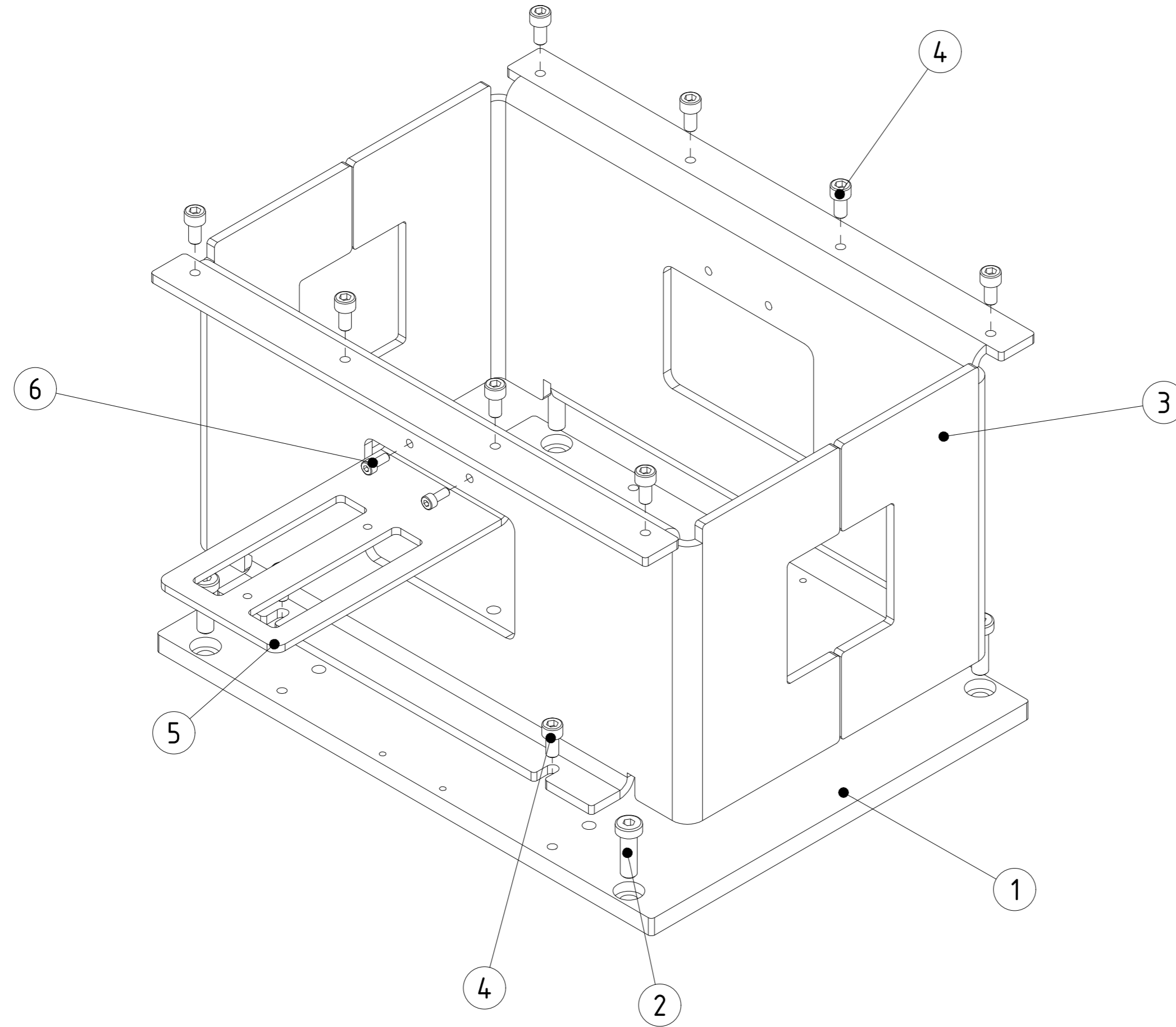
igus GmbH - Stückliste / partlist

Pos.	Qua.	Name	Item no.
1	1	drylin ZLW-20200S Lineareinheit	ZLW-20200S-K0BX0-D0K4B-BX0B0AE-xxxx
4	1	Adapterkit für RL-DP-4/5	AK-D00190137

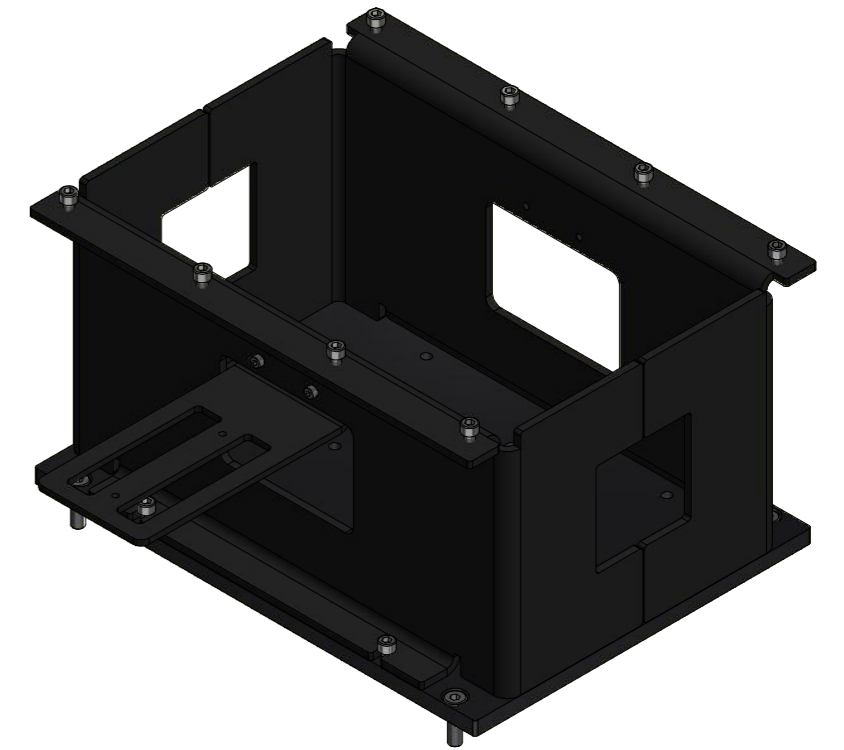


Projektleiter / Pr. Manager: amuehlens	Gewicht / mass: 23119,3 g	LxHxB (mm) 397 x 260,5 x 1503
<small>Für Entscheidungen über die Eignung der von igus® zu liefernden Produkte für bestimmte Anwendungsfälle und Konstruktionen, in die die igus®-Produkte einbezogen sind, ist ausschließlich der Kunde verantwortlich. Die ausschließliche Verantwortung des Kunden für die Konstruktion und/oder Verwendung liegt auch dann beim Kunden, wenn igus in die Entwicklung eines vom Kunden geschaffenen Produktes einbezogen wird und dabei, etwa durch Ratschläge oder Empfehlungen, mitwirkt. Alle Maße, Prüfungen und Angaben beziehen sich, wenn nicht ausdrücklich anders angegeben, auf den Auslieferungszustand bei Raumklima.</small>		
<small>The responsibility for the decision regarding the suitability of the igus® products for individual application/design is taken by the customer. This also applies if igus® is involved in the development of a customised product, e.g. with advice on proposals regarding the design and/or manufacturing process of the product and/or associated application. All sizes, checks and data are relating to the delivery conditions at ambient climate, if not fixed deviating in particular.</small>		
Eu.		Schutzvermerk nach DIN ISO 16016 beachten Copyright in accordance with DIN ISO 16016
Maßstab / scale	1 : 5	Zeichnungs-Nr. / drawing.-no. DL
Datum / Date	Name	Benennung / title
Erstellt / Created	28.04.2020	fkleine
Geprüft / Checked	28.04.2020	fkoeching
 Spicher Str. 1a, 51147 Köln www.igus.de		Artikel-Nr. / article-no. ZLW-20200S-7TH-DP-01-xxxx
Index	Änderung / Amendment	Datum / Date
		Name
Datei / file: ZLW-20200S-7TH-DP-01-xxxx.idw		Blatt / Sheet 1 / 2 A2
		inv

Adapterkit für RL-DP-4/5 AK-D00190137



igus GmbH - Stückliste / partlist			
Pos.	Qua.	Name	Item no.
1	1	Adapterplatte 7. Achse	ZWY-LCA-7TH-001
2	4	Zylinderschraube, niedriger Kopf, DIN 7984 - M8 x 25 - Edelstahl - A2 - blank	NOR-10613
3	2	Hälfte Unterbau RL-DP	ZWY-LCA-7TH-002
4	12	Zylinderschraube mit Innensechskant, DIN 912 - M6 x 12 - Edelstahl - A2-70	NOR-10531
5	1	Adapterblech e-Kette	ZWY-LCA-7TH-003
6	2	Zylinderschraube mit Innensechskant, DIN 912 - M4 x 10 - Edelstahl - A2-70	NOR-10521



Projektleiter / Pr. Manager: amuehlens	Gewicht / mass: 9633,9 g	L x H x B (mm): 330 x 381 x 211,5
<p>Für Entscheidungen über die Eignung der von igus® zu liefernden Produkte für bestimmte Anwendungsfälle und Konstruktionen, in die die igus®-Produkte einbezogen sind, ist ausschließlich der Kunde verantwortlich. Die ausschließliche Verantwortung des Kunden für die Konstruktion und/oder Verwendung liegt auch dann beim Kunden, wenn igus in die Entwicklung eines vom Kunden geschaffenen Produktes einbezogen wird und dabei, etwa durch Ratschläge oder Empfehlungen, mitwirkt. Alle Maße, Prüfungen und Angaben beziehen sich, wenn nicht ausdrücklich anders angegeben, auf den Auslieferungszustand bei Raumklima.</p> <p><i>The responsibility for the decision regarding the suitability of the igus® products for individual application/design is taken by the customer. This also applies if igus® is involved in the development of a customised product, e.g. with advice on proposals regarding the design and/or manufacturing process of the product and/or associated application. All sizes, checks and data are relating to the delivery conditions at ambient climate, if not fixed deviating in particular.</i></p>		
Eu.		Schutzvermerk nach DIN ISO 16016 beachten Copyright in accordance with DIN ISO 16016
Maßstab / scale	1 : 5	Zeichnungs-Nr. / drawing.-no. DL
Datum / Date	Name	Benennung / title
Erstellt / Created	28.04.2020	fkleine
Geprüft / Checked	28.04.2020	fkoeching
		Artikel-Nr. / article-no. ZLW-20200S-7TH-DP-01-xxxx
Spicher Str. 1a, 51147 Köln www.igus.de		Blatt / Sheet 2 / 2 A2
Index	Änderung / Amendment	Datum / Date
		Name
		inv
Datei / file:	ZLW-20200S-7TH-DP-01-xxxx.idw	