

Kompaktejektor

SCPS 15 G02 NC M12-5 PNP

Art-Nr...:10.02.02.04116

<https://www.schmalz.com/10.02.02.04116>

Startseite > Vakuumtechnik für die Automation > Vakuum-Komponenten > Vakuum-Erzeuger > Kompaktejektoren > Kompaktejektoren SCPS / SCPSi > SCPS 15 G02 NC M12-5 PNP

Kompaktejektor



Düsengröße: 15

Anschluss: G1/8"(1)-G1/8"(2)

Elektrischer Anschluss: Stecker M12, 5 polig

Saugvermögen (max): 65,5 l/min

Luftverbrauch Saugen: 98 l/min

Druckbereich (Betriebsdruck): 3,0 ... 6,0 bar

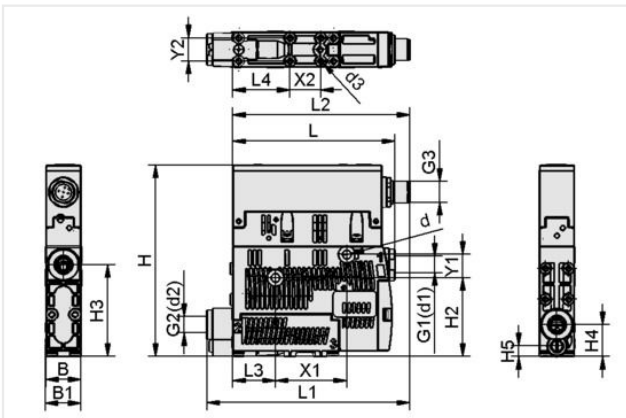
Max. Vakuum: -850 mbar

Steuerung Ventil: Stromlos geschlossen

Funktionsweise Ejektor: Digitale Luftsparfunktion

Bauart Vakuumschalter: PNP schaltend

Konstruktionsdaten



Attribut	Wert
B	18 mm
B1	18,60 mm
d	4,40 mm
d3	2,60 mm
G1	G1/8"-IG
G2	G1/8"-IG
G3	M12x1-AG
H	99 mm
H2	40,80 mm
H3	47,50 mm
H4	16,50 mm
H5	5,50 mm
L	83,80 mm
L1	105 mm
L2	91,50 mm
L3	22 mm
L4	29,50 mm
X1	36,90 mm
X2	16 mm
Y1	12 mm
Y2	12 mm

Kompaktejektor

SCPS 15 G02 NC M12-5 PNP

Art-Nr...:10.02.02.04116

<https://www.schmalz.com/10.02.02.04116>

Technische Daten

Attribut	Wert
Düsengröße	15
Evakuierungsgrad	85 %
Saugvermögen (max)	4,03 m³/h
Saugvermögen (max)	65,50 l/min
Luftverbrauch Saugen	6,03 m³/h
Luftverbrauch Saugen	98 l/min
Luftverbrauch Abblasen	7,20 m³/h
Max. Luftverbrauch Abblasen	120 l/min
Schallpegel frei	77 dB(A)
Schallpegel angesaugt	65 dB(A)
Druckbereich (Betriebsdruck)	3,0 ... 6,0 bar
Empfohlener Schlauchinnendurchmesser Druckluftseite	4 mm
Empfohlener Schlauchinnendurchmesser Vakuumseite	6 mm
Gewicht	0,20 kg
Einsatztemperatur	0 ... 50 °C
Druckbereich (Betriebsdruck)	43,5 ... 87,0
Saugvermögen max.	2,31 cfm
Luftverbrauch Saugen	3,46 cfm
Luftverbrauch Abblasen	4,24 cfm
Max. Vakuum	-25,10 inHg
Steuerung Ventil	Stromlos geschlossen
Produktfamilie	SCPS

Zubehör



ASK B-M12-5 5000 K-5P

Art-Nr...:21.04.05.00080

Elektrischer Anschluss: Buchse M12, 5 polig

Kabellänge: 5.000 mm

Material Schlauch: PUR-Kabel

Schmalz kontaktieren

J. Schmalz GmbH | Johannes-Schmalz-Str.1, 72293 Glatten, Germany | +49 7443 2403-105 | kundencenter@schmalz.de

Kompaktejektor

SCPS 15 G02 NC M12-5 PNP

Art-Nr...:10.02.02.04116

<https://www.schmalz.com/10.02.02.04116>



ASV SM/CPi B-M12-5 2xS-M12-4

Art-Nr...:10.02.02.03490

Druckbereich (Betriebsdruck): bar

Länge L: 1.050 mm



VFI CN6/4 50

Art-Nr...:10.07.01.00241

Anschluss: Schlauch 6/4 Überw.mutter

Filterfeinheit: 50 µm



VFI CN8/6 50

Art-Nr...:10.07.01.00245

Anschluss: Schlauch 8/6 Überw.mutter

Filterfeinheit: 50 µm

Kompaktejektor

SCPS 15 G02 NC M12-5 PNP

Art-Nr...:10.02.02.04116

<https://www.schmalz.com/10.02.02.04116>



GP 4 SCPS 07..15 G2

Art-Nr...:10.02.02.04338

Länge L: 108 mm



SET SCPS

Art-Nr...:10.02.02.04343

Länge L: 113 mm

Breite B: 70 mm

Höhe H: 73 mm

Verwendung Konstruktion: Kompaktejektoren SCPS/SCPSi



ABL-SET SCPS einstufig

Art-Nr...:10.02.02.04216

Verwendung Konstruktion: Kompaktejektoren SCPS/SCPSi

Baugröße: einstufig

Länge L: 14 mm

Kompaktejektor

SCPS 15 G02 NC M12-5 PNP

Art-Nr...:10.02.02.04116

<https://www.schmalz.com/10.02.02.04116>



ASK B-M12-5 1000 S-M12-5

Art-Nr...:21.04.05.00158

Druckbereich (Betriebsdruck): bar



ASK B-M12-5 2000 S-M12-5

Art-Nr...:21.04.05.00211

Druckbereich (Betriebsdruck): bar



GP 3 SCPS 07..15 G2

Art-Nr...:10.02.02.04884

Länge L: 89,4 mm

Kompaktejektor

SCPS 15 G02 NC M12-5 PNP

Art-Nr...:10.02.02.04116

<https://www.schmalz.com/10.02.02.04116>



GP 5 SCPS 07..15 G2

Art-Nr...:10.02.02.04858

Länge L: 126,6 mm



GP 6 SCPS 07..15 G2

Art-Nr...:10.02.02.04837

Länge L: 145,2 mm



HUT-SN-KL SCPS

Art-Nr...:10.02.02.04149

Verwendung Konstruktion: Kompaktejektoren SCPS/SCPSi

Kompaktejektor

SCPS 15 G02 NC M12-5 PNP

Art-Nr...:10.02.02.04116

<https://www.schmalz.com/10.02.02.04116>



VFI 6/4 50

Art-Nr...:10.07.01.00328

Anschluss: Schlauch 6/4

Filterfeinheit: 50 µm



VFT G1/4-IG 80

Art-Nr...:10.07.01.00119

Anschluss: G1/4"-IG

Bauform: kurzer Filtereinsatz

Nenndurchfluss: 110 l/min

Nenndurchfluss: 6,6 m³/h

Filterfeinheit: 80 µm

Ersatzteile



SD-EINS 15x16.5 SD

Art-Nr...:10.02.02.04141

Verwendung Konstruktion: Schalldämpfer

Außendurchmesser D: 15 mm

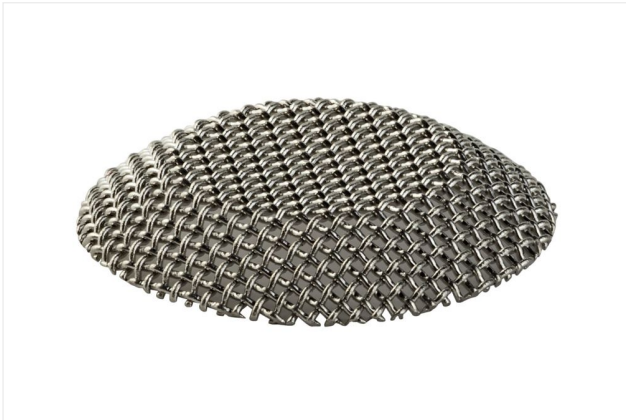
Länge L: 16,5 mm

Kompaktejektor

SCPS 15 G02 NC M12-5 PNP

Art-Nr...:10.02.02.04116

<https://www.schmalz.com/10.02.02.04116>



SIEB 11x2 X-5 0.415/0.22

Art-Nr...:10.02.02.04404

Außendurchmesser D: 11 mm

Länge L: 2 mm

Normteilerwerkstoff: Edelstahl X5 CrNi



VST SCPS-einstuf-SD

Art-Nr...:10.02.02.04737

Verwendung Konstruktion: Kompaktejektoren SCPS/SCPSi

Baugröße: einstufig-SD