

# MPG-plus Ersatzteilpaket Schutzhülle

## Reparaturanleitung

SCHUNK GmbH & Co. KG | Spann- und Greiftechnik  
D-74348 Lauffen/Neckar | Bahnhofstr. 106 – 134  
Tel. +49-7133-103-0 | Fax +49-7133-103-2399  
info@de.schunk.com | www.schunk.com

Superior Clamping and Gripping



### Urheberrecht

Diese Anleitung bleibt urheberrechtlich Eigentum der SCHUNK GmbH & Co.KG. Sie wird nur unseren Kunden und den Betreibern unserer Produkte mitgeliefert und ist Bestandteil des Produktes. Ohne unsere ausdrückliche Genehmigung dürfen diese Unterlagen weder vervielfältigt noch dritten Personen, insbesondere Wettbewerbsfirmen, zugänglich gemacht werden.

### Technische Änderungen

Änderungen im Sinne technischer Verbesserungen sind uns vorbehalten.

Dokumentenummer: 1467577

Auflage: 01.00 | 04.03.2021 | de - en

© SCHUNK GmbH & Co. KG  
Alle Rechte vorbehalten

## 1 Verwendungszweck

Ersatz der Schutzhülle nach Beschädigung oder nach Erreichen der Wartungsintervallzyklen

## 2 Lieferumfang

Pos.	Bezeichnung	MPG-plus 25-40		
80	Schutzhülle [Stk.]	1	1	1

## 3 Mitgelieferte Unterlagen

- Katalogdatenblatt des Produkts \*
  - Montage- und Betriebsanleitung des Produkts, inkl. Einbauerklärung \*
- Die mit Stern (\*) gekennzeichneten Unterlagen können unter [schunk.com](http://schunk.com) heruntergeladen werden.

## 4 Werkzeuge/Hilfsmittel

- Innensechskantschlüssel
- Drehmomentschlüssel

## 5 Hinweise auf besondere Gefahren



### WARNUNG

#### Verletzungsgefahr durch Kontakt mit gesundheitsschädlichen Stoffen!

Unter der Schutzhülle können sich gesundheitsschädliche Stoffe sammeln. Haut- oder Augenkontakt mit diesen Stoffen kann zu Reizungen und allergischen Reaktionen führen.

- Haut- oder Augenkontakt mit gesundheitsschädlichen Stoffen vermeiden.
- Sicherheitsbrille und Schutzhandschuhe tragen.

### ACHTUNG

#### Beschädigung der Schutzhülle möglich!

Das Schutzhüllenmaterial ist elastisch. Bei der Montage und Demontage der Hülle keine scharfen Gegenstände verwenden.

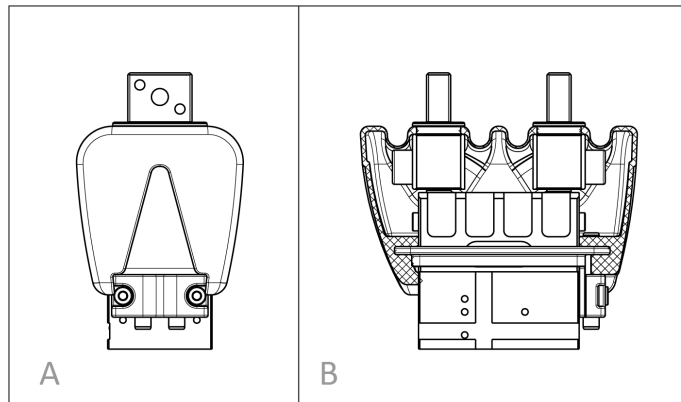
## 6 Schutzhülle wechseln

### Schutzhülle demontieren

- Produkt aus der Anlage/Maschine demontieren.
- Greiferfinger demontieren.
- Produkt so drehen, dass die Grundbacken nach oben zeigen.
- Schrauben (103) vorsichtig lösen und Sensoren bzw. Zylinderstifte (104) demontieren.
- Schrauben (103) wieder leicht eindrehen.
- Schutzhülle nach oben (80) von der Rahmenkante (82) und aus den Nuten der Zwischenbacken (81) lösen.
- Schutzhülle (80) nach oben vom Produkt abziehen.
- Neue Schutzhülle anhand der Handlungsschritte ab "Schutzhülle aufsetzen" montieren.

### Schutzhülle aufsetzen

- Schutzhülle (80) von oben auf den Greifer aufsetzen und vorsichtig bis zur Rahmenkante (82) ziehen.
- Schutzhülle (80) auf die Zwischenbacken (81) drücken und die ovalen Ausschnitte der Hülle in die Nuten an den Zwischenbacken einrasten.
- Schutzhülle leicht dehnen und über den Rahmen ziehen. Die Hülle muss den Rahmen von oben und unten sauber umschließen.
- Darauf achten, dass die Dichtlippe an der Innenseite der Schutzhülle überall waagrecht am Gehäuse anliegt und keine Beulen in der Hülle zu sehen sind.



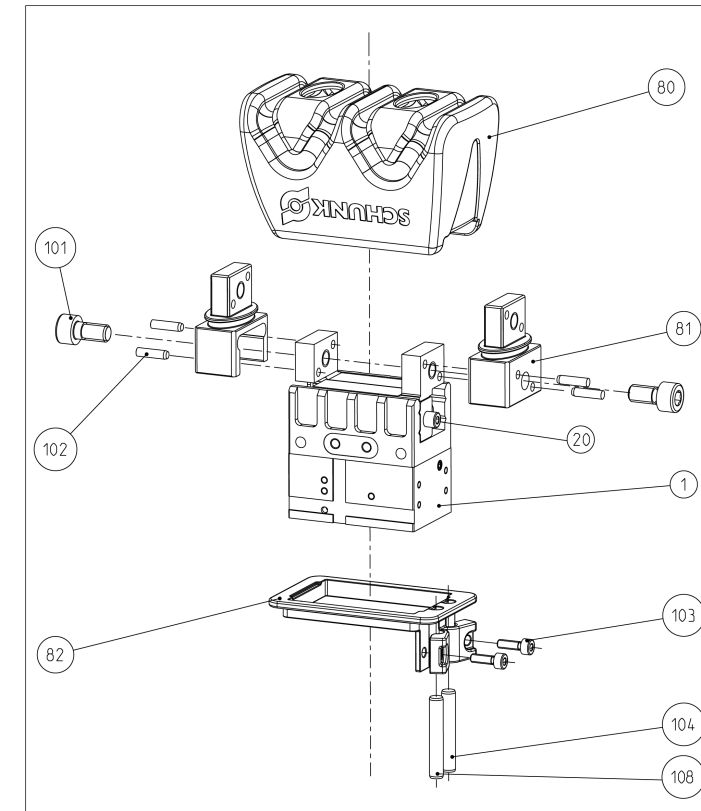
A: Ansicht von der Seite; B: Schnitt, Ansicht von vorne

- ✓ Die Schutzhülle wurde montiert.

## Zylinderstifte oder Sensoren montieren

- Bei Verwendung von Sensoren: Sensoren montieren, siehe Montage- und Betriebsanleitung.
- Keine Verwendung von Sensoren: Schrauben (103) leicht lösen.
- Greifer in Position "Geöffnet" bringen.
- Zylinderstift (108) von unten vorsichtig in den Rahmen schieben, bis er anschlägt.
- Zylinderstift (108) wieder ein kleines Stück zurückziehen.
- Greifer in Position "Geschlossen" bringen.
- Zylinderstift (104) von unten vorsichtig in den Rahmen schieben, bis er anschlägt.
- Zylinderstift (104) wieder ein kleines Stück zurückziehen.
- Schrauben (103) festziehen.
- Freigängigkeit und Hub des Greifers prüfen.
- Produkt an die Anlage/Maschine montieren.
- ✓ Das Produkt kann mit der Schutzhülle verwendet werden.

## 7 Zeichnung



Eine detaillierte Beschreibung des Auseinander- und Zusammenbaus siehe Montage- und Betriebsanleitung, Kapitel "Wartung". Beim Zusammenbau die Teile aus dem Ersatzteilpaket verwenden.

# MPG-plus Protective cover spare parts package

## Repair Instructions

SCHUNK GmbH & Co. KG | Spann- und Greiftechnik  
D-74348 Lauffen/Neckar | Bahnhofstr. 106 – 134  
Tel. +49-7133-103-0 | Fax +49-7133-103-2399  
info@de.schunk.com | www.schunk.com

Superior Clamping and Gripping



### Copyright

This manual remains the copyrighted property of SCHUNK GmbH & Co. KG. It is solely supplied to our customers and operators of our products and forms part of the product. This documentation may not be duplicated or made accessible to third parties, in particular competitive companies, without our prior permission.

### Technical changes

We reserve the right to make alterations for the purpose of technical improvement.

Document number: 1467577

Edition: 01.00 | 04/03/2021 | de - en

© SCHUNK GmbH & Co. KG  
All rights reserved.

## 1 Intended use

Replacing the protective cover after damage or after reaching the maintenance interval cycles

## 2 Scope of delivery

Item	Designation	MPG-plus 25-40		
80	Protective cover [pce.]	1	1	1

## 3 Applicable documents

- Catalog data sheet of the product \*
- Assembly and operating manual for the product including declaration of incorporation \*

The documents marked with an asterisk (\*) can be downloaded on our homepage [schunk.com](http://schunk.com)

## 4 Tools/auxiliary tools

- Hexagon socket wrench
- Torque wrench

## 5 Notes on particular risks



### WARNING

#### Risk of injury due to contact with hazardous lubricants!

Harmful substances can collect under the protective cover. These substances may cause irritation and allergic reactions if they come in contact with the skin or eyes.

- Avoid skin or eye contact with harmful substances.
- Wear safety goggles and protective gloves.

### CAUTION

#### Damage to the protective cover possible!

The protective cover material is elastic. Do not use sharp objects when assembling or disassembling the cover.

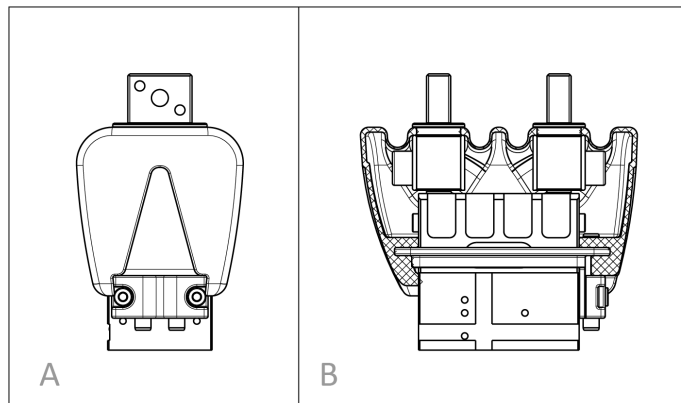
## 6 Changing the protective cover

### Disassembling the protective cover

- Remove product from the system/machine.
- Disassemble the gripper fingers.
- Turn the product so that the base jaws point upwards.
- Carefully loosen screws (103) and disassemble sensors or cylindrical pins (104).
- Slightly tighten the screws (103) again.
- Release the protective cover upwards (80) from the frame edge (82) and from the grooves of the intermediate jaws (81).
- Pull the protective cover (80) upwards off the product.
- Fit the new protective cover using the steps from "Fitting the protective cover".

### Fitting the protective cover

- Place the protective cover (80) on the gripper from above and carefully pull it up to the edge of the frame (82).
- Press the protective cover (80) onto the intermediate jaws (81) and snap the oval cutouts of the cover into the grooves on the intermediate jaws.
- Stretch the protective cover slightly and pull it over the frame. The cover must neatly enclose the frame from above and below.
- Make sure that the sealing lip on the inside of the protective cover lies horizontally against the housing along all sides and that no dents are visible in the cover.



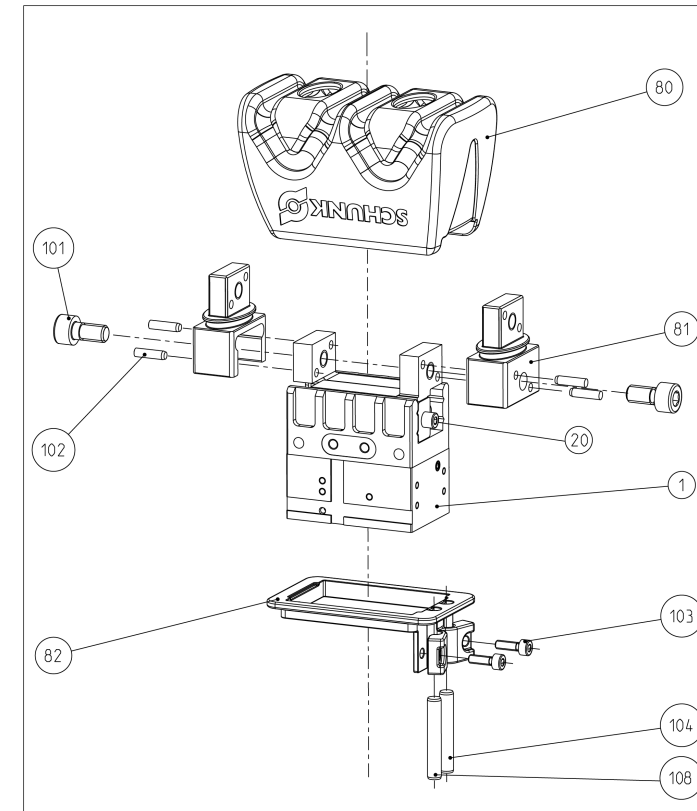
A: View from the side; B: Cross-section, view from the front

- ✓ The protective cover has been fitted.

## Mount cylindrical pins or sensors

- **When using sensors:** Mount sensors, see assembly and operating manual.
- **No use of sensors:** Loosen screws (103) slightly.
- Move gripper to the "opened" position.
- Carefully push the cylindrical pin (108) into the frame from below until it stops.
- Pull the cylindrical pin (108) back a little.
- Bring gripper into the "closed" position.
- Carefully push the cylindrical pin (104) into the frame from below until it stops.
- Pull the cylindrical pin (104) back a little.
- Tighten screws (103).
- Check the free movement and stroke of the gripper.
- Mount product onto the system/machine.
- ✓ The product can be used with the protective cover.

## 7 Drawing



For a detailed description of disassembly and assembly, see chapter "Maintenance" in the Assembly and Operating Manual. When assembling, use the parts from the spare part package.